

**A
RÁDIÓTECHNIKA
ÉVKÖNYVE
1990**

Szerkesztették:

Békei Ferenc főszerkesztő
okl. üzemmérnök HA5KU
Stefanik Pál ny. főszerkesztő
okl. vill. mérnök HA5BT

Írták:

Bassó Andor HA5NM
Békei Ferenc okl. üzemmérnök HA5KU
Bucsay István okl. vill. mérnök HA9RR
Fáber József okl. vill. mérnök HA5JJ
Ferenczi Ödön okl. vill. mérnök
dr. Gschwindt András okl. vill. mérnök HA5WH
dr. Hetényi László okl. vill. mérnök HA5BK
Jónás István HA5DQ
dr. Madarász László okl. vill. mérnök
Molnár Tamás okl. fizikus
Nagy Gyula vill. üzemmérnök HG8ET
Pálinkás Tibor üzemmérnök
Plachtovics György műszeripari technikus
Sipos Attila okl. üzemmérnök
Sipos Gyula okl. vill. mérnök
G. Sulgin UA3ACM
B. Sztjepanov UW3AX
Tóth János műszaki tanár HG5RV
Tárkányiné Tóth Erzsébet, rajzok

Tartalomjegyzék

Előszó	3
Hogyan kezdünk műholdazni?	4
Videotechnikai újdonságok	15
Lézerről – amatőröknek	49
Amatőr kapcsolások	63
A RADIO-76M2 adó-vevő	82
Adó-vevő konverter a 10,1 MHz-es sávra ..	95
GaAs FET-es előerősítők 144 MHz-re	106
Rövidhullámú rádióamatőr-antennák	114
Morze-távíróprogram ZX Spectrumhoz ...	129
Cq de HA... Cq de HG.....	135
Az INTEL 8 bites mikrovezérlői és származékai	137
Hangolható UHF-előerősítő	167
URH-antennaerősítő CCIR sávra	170
Nukleáris sugárszint-indikátor	175
Egy modern nosztalgia-rádió	183
MIDI	198
Autósok, figyelem!	214
Elektronikával az autólópás ellen	232

Kiadja: Zrínyi Katonai Könyv- és Lapkiadó
A kiadásért felel: Németh M. László
igazgató



Athenaeum Nyomda (89.1045), Budapest
Felelős vezető: Szlávik András
vezérigazgató

ISBN 963 326 557 6

Előszó

Szeretettel köszöntjük a Kedves Olvasót a Rádiótechnika 23. évkönyvének bevezető soraiban. Reméljük, hogy ezen kötetünk – melyben az 1989-es esztendő rádiótechnikai és elektronikai újdonságaiból nyújtunk át egy széles körű összeállítást – elnyeri tetszését.

Az előző jelentkezésünk óta eltelt egy esztendő korszakos jelentőségű változásokat hozott hazánk politikai életében. Oly mértékben felgyorsultak társadalmunk demokratizálódási folyamatai, hogy annak eseményei, változásai – némi túlzással élve – egy emberöltőre szétterítve is történésekben gazdag éveket eredményeznének. Nos, amikor megelégedéssel konstatáljuk ezen nemzetünk életképességét bizonyító tényeket, örömünk azért korántsem lehet teljes. Műszaki emberek lévén – érthetően – a gazdaság, az ipar elektronikai ágazatának fejlődését, teljesítményét fokozott figyelemmel kísérjük. Sajnos e területen, de a hazai hírközlési infrastruktúra terén sem tapasztalhatók még egyértelműen biztató változások, jelenségek. Kormányzatunk a korábbi restrikciós lépések helyett gazdaságélénkítő programok kidolgozásán fáradozik. Ez viszont biztató, mert távlatokban csak ilyen megoldásoktól várhatunk fellendülést az igen tőke- és beruházás-, illetve szellemigényes elektronikai ágazatban.

Az elmúlt egy évben a legdinamikusabb „fejlődést” mindannyian a fogyasztói árak terén tapasztalhattuk. Ebben nem volt, nem lehetett kivétel lapunk és évkönyvünk sem. Az olvasót, de a szerkesztőket sem vigasztalja az a tény, hogy esetünkben mindez csupán a leépített központi dotációk miatt vált szükségessé. 1990-től így már a valóságos ráfordításokkal arányos értékben mérettetnek meg kiadványaink. Azt reméljük, hogy olvasótáborunk a jövőben továbbra is respektálja a szerzők, szerkesztők alkotói fáradozásait.

Új évkönyvünk témaösszeállításánál a hagyományainkat megőrizve újdonságokat kerestünk. Anyagainkkal egyaránt szólni kívánunk a kezdő és haladó, az amatőr szinten érdeklődő és professzionista olvasóinkhoz is. Példaként említhető erre a zenei elektronikai témát feldolgozó anyagunk, a MIDI. Debrecenből való kiváló szerzőpárosunk élvezetesen közérthető stílusban foglalja össze a mikroprocesszoros muzsikálás újdonságait. Rádióamatőr olvasóink a legkorszerűbb technikai elvek szerinti GaAs FET-es előerősítőkről, adó-vevő építésről, számítógépes morzeprogramról találhatnak cikkeket, több más téma mellett. Ezen évkönyvünkben sem maradhatott el három közkedvelt nagy rovatunk: a videó, a gépjármű-elektronika és a számítástechnika. Ezek mellett több rövidebb-hosszabb építési leírásunkkal – például: modern nosztalgia-rádió, Geiger-Müller-csőves dózismérő, antenna előerősítők – reméljük, eredményes építőmunkával töltött pihentető órákat szerzünk olvasóinknak.

Az 1990-es évkönyv szerzői és szerkesztői abban a reményben ajánlják e munkát, hogy ezzel is segítik az olvasók készüléképítő és ismeretbővítő alkotótevékenységét. Serkentvén ezzel – ahogy azt a „Lézerrel rádióamatőröknek” című cikkünk szerzője is jó szándékkal teszi – az amatőr tudományok művelése iránti érdeklődést. Mindehhez kíván sok sikert a

Szerkesztőség

Hogyan kezdünk műholdazni?

Dr. Gschwindt András okl. vill. mérnök HA5WH

Bevezető gondolatok

Az első lépéseket mindig nehéz megtenni. Az O-13 sikeres startja után sokan kérdezték: Mit tegyek, hogy átjussak a műholdon? Jelen cikkemmel a kezdőknek szeretnék segíteni. Lépünk együtt, szólaljon meg egyre több magyar állomás az O-13 átjátszoin.

Ha energiánk felszabadtításában ez segít, gondoljunk arra, hogy magyar részegység is hozzájárul a jó működéshez. Érezzük magunkat egy kicsit eszmei tulajdonosnak is. Nem sok ország amatőre mondhatja ezt magáról.

Azok a magyar mérnökök nyújtottak segítséget hobbink magas szintű műveléséhez, akik által konstruált berendezések a Földtől 150 mil-

lió kilométerre is kifogástalanul működtek és lehetővé tették a Halley üstökös megfigyelését.

Kerüld el a túlvállalás hibáját! Lépj sok kicsit és ne várj a teljesen elkészült állomás ünnepélyes bekapcsolására. Sokan megállnak munkájuk közben belefáradva, megunva, energiát veszve. Őrizd meg a hobbijelleget! Ha kevésnek érzed tudásod vagy erőd, fordulj másokhoz. Kérj segítséget rádióamatőr társaidtól. Ha kevés a pénzed vagy berendezésed, akkor is segít a társulás, a baráti összefogás.

Kerüld a feleszes munkatempót! Játssz a konstrukcióval. Ha valahol megakadtál, ne csüggedj, tedd félre, gondolkodj, kérdezz, menj el másokhoz tapasztalatot szerezni. A hobbiiban a könnyed játék az igazi

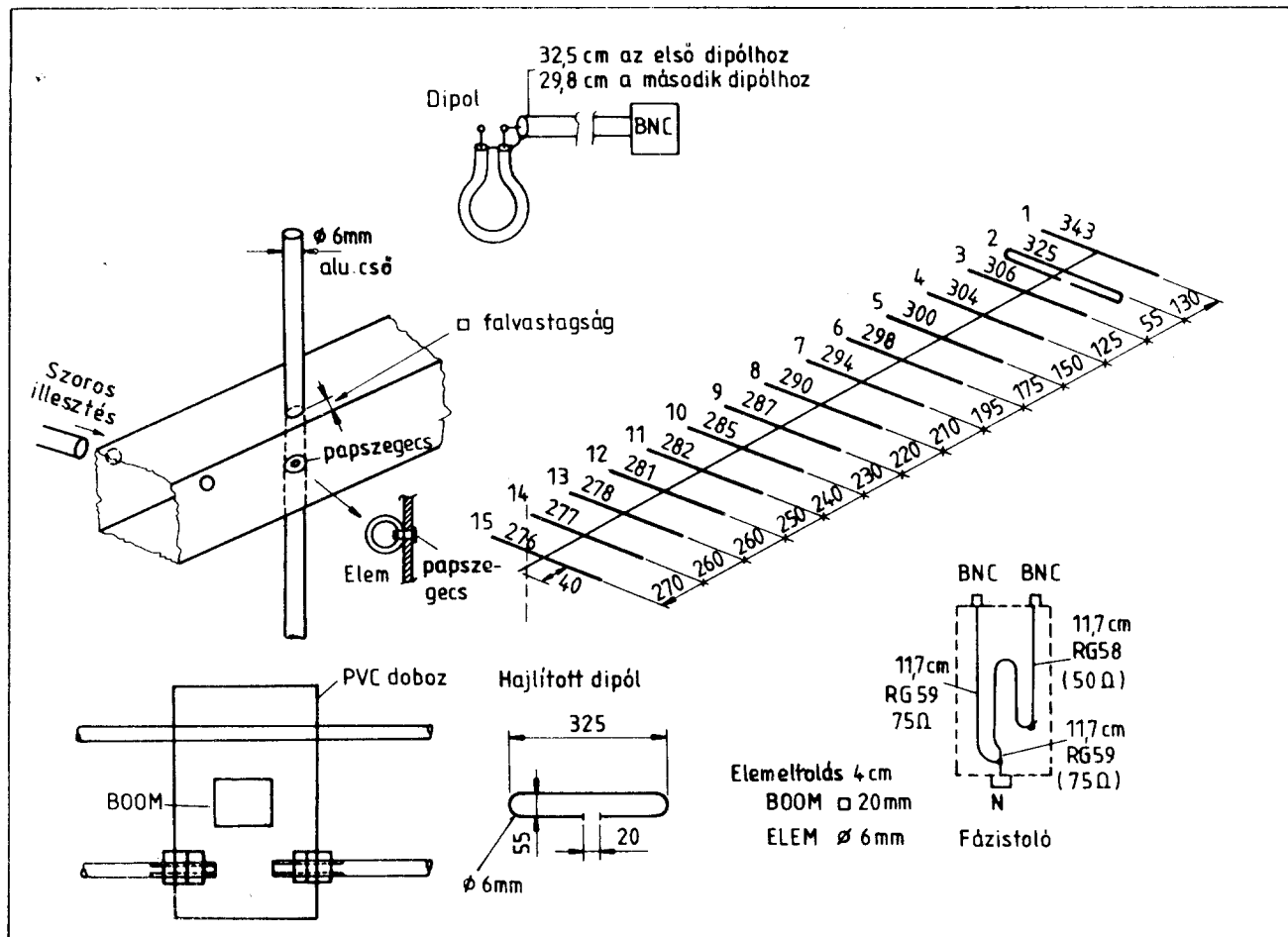
tartalom! Ha az előzőket elfogadod, akkor gyere velünk műholdazni!

1. Melyik műholdat szeressem?

A cikk írásakor a választék két fő csoportra oszlott:

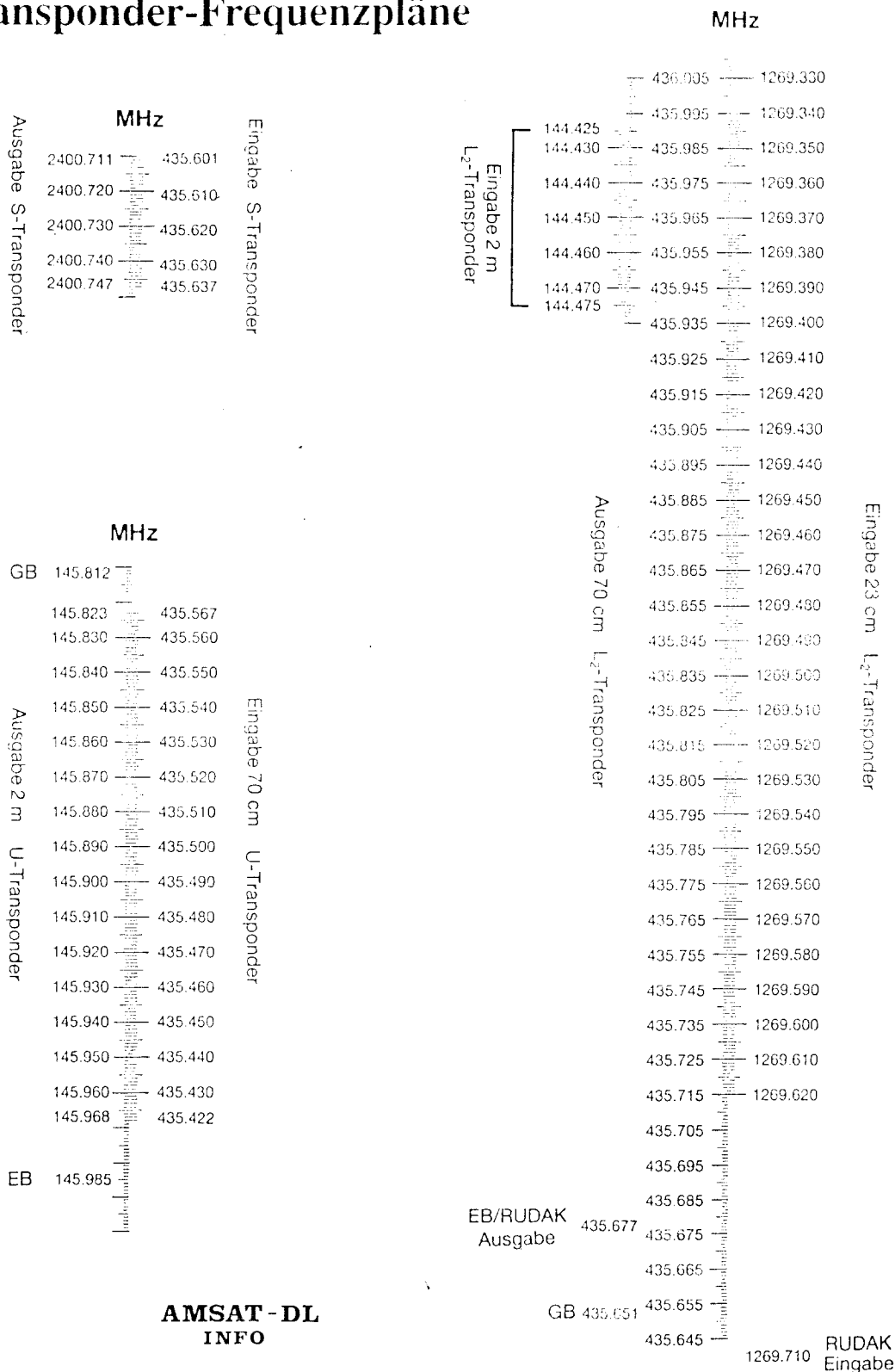
- alacsonypályás (RS, UOSAT, JAS) és
- magaspályás (O-13) műholdak.

Tegyük félre az alacsonypályás műholdakat! Ezek üzemideje korlátozott, hozzáférésükhöz bonyolult követőrendszer szükséges, kicsi az áthidalható távolság, meg kellene elégednünk néhány perces használatlaltal. 10-15 évvel ezelőtt még ezek adták az egyetlen lehetőséget a műholdazásra. Sokakban még a mai műholdazási követelmény is



1. ábra. 15 elemes keresztyagi 435 MHz-re

Transponder-Frequenzpläne



AMSAT - DL
INFO

EB/RUDAK
Ausgabe

GB 435.651

RUDAK
Eingabe

úgy jelenik meg, mintha alacsony-pályás, gyorsan mozgó műholdakat kellene elérnünk.

A O-10 majd az O-13 sikeres startjával a helyzet alapvetően megváltozott. Nincs szükség bonyolult, gyorsan átváltható műholdkövető rendszerre, elég a kézi antennaállítás, egyszerűsödött az állomás legnehezebben megvalósítható része, az antenna és forgatója.

Jelen cikkünkben csak az O-13 műhoddal, a használatához szükséges állomás kialakításával foglalkozunk. Az 5-7 éves várható élettartam hosszú idejű tervezést, kísérletezést tesz lehetővé.

2. Hová tegyem az antennákat?

Az O-13 esetében a műhold és a közötte lévő távolság 20-40 ezer km. Az antennám emelkedési szöge leggyakrabban 10-20° fölött van.

Semmi értelme nincs a földi összeköttetéseknel megszokott szempontokat (magasan, a környező tereptárgyak fölé emelt antenna) alkalmazni műholdazásnál.

A földtől néhány méterre megemelt, vételi kísérletnél a kezünkben tartott antenna, már jó eredményt ad.

Természetesen nem engedhetjük meg, hogy a műhold és az antenna közé tereptárgy (pl. ház, sűrű bo-

kor) kerüljön. A kertet nem kell átrendezni, se a szomszéd házat lebontani a jó vétel érdekében. Keressünk másik helyet vagy korlátozzuk forgalmazásunkat a pálya magasabb emelkedésű szakaszára.

Csinálhatunk egyszerű állványt az antennák ideiglenes megtámasztására, melyet 1-2 óránként átrendezünk. Legtöbb esetben szabadidőnk se engedi az 1-2 óránál tovább tartó műholdazást. Rövidebb időre családunk tagjai is felhasználhatók antennatartóként. Ne sajnáljuk az időt ilyen esetekben. Részletesen el kell magyarázni kísérletünk célját, esetleg prémiumot ajánlani a hosszabb idejű tartásért (Hi). Nagyon kevés ember van, akit nem ragad meg a 30-40 ezer kilométerrel jövő jel vagy beszéd.

Érdekes környezetünket is bevonnai a kísérletezésbe. A család tagjai szívesen segítenek, ha látják kísérleteink (játékunk) célját és velünk együtt örülnek az eredménynek.

Ne feledjük, hogy az utóbbi években az átlagember szemlélete is megváltozott. A műholdról érkező tv-programok „megfoghatóvá” teszik a műholdas összeköttetéseket. Az igazi érdekesség, meggyőzés az összeköttetések megvalósításakor van. Hasonló élményt nyújthat a telemetria vétele is.

3. Milyen legyen az állomás felépítése?

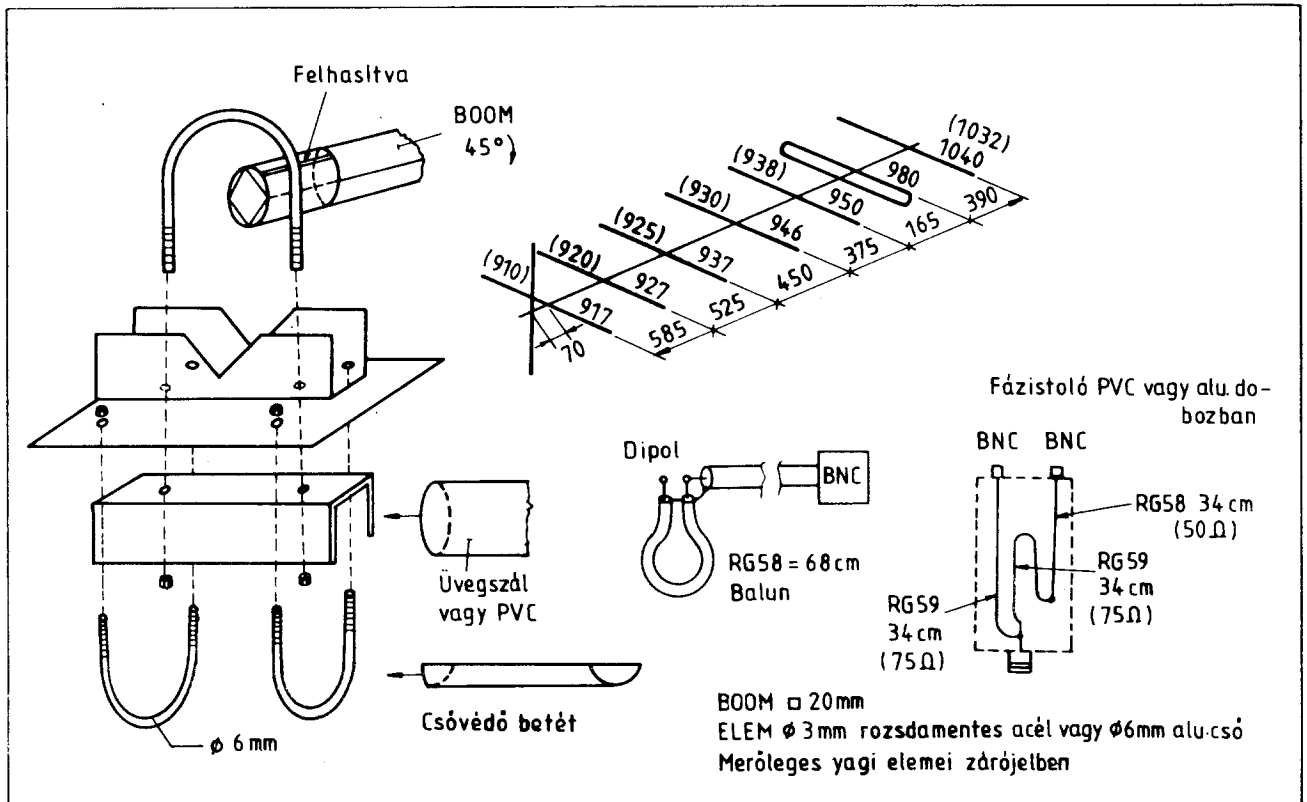
Célkitűzésünk egy egyszerű állomás megvalósítása. Az 1. táblázatban áttekintettük az O-13 által használatos frekvenciákat.

Három átjátszót használhatnánk. A jól ismert, az O-7 fedélzetén már bevált „B” üzem 435 MHz-en vesz és 145 MHz-en adja vissza a jeleket. Az új „L” üzem 1269 MHz-es felmenő ágat és 435 MHz-es lejtőt alkalmaz. A „B” használatokor 435 MHz-en kellene 500 W-1 kW hatásos teljesítményt kisugároznunk, míg az „L” annak két-háromszorosát kívánna 1269 MHz-en. Egyik se egy átlagos hazai amatőrnek készült.

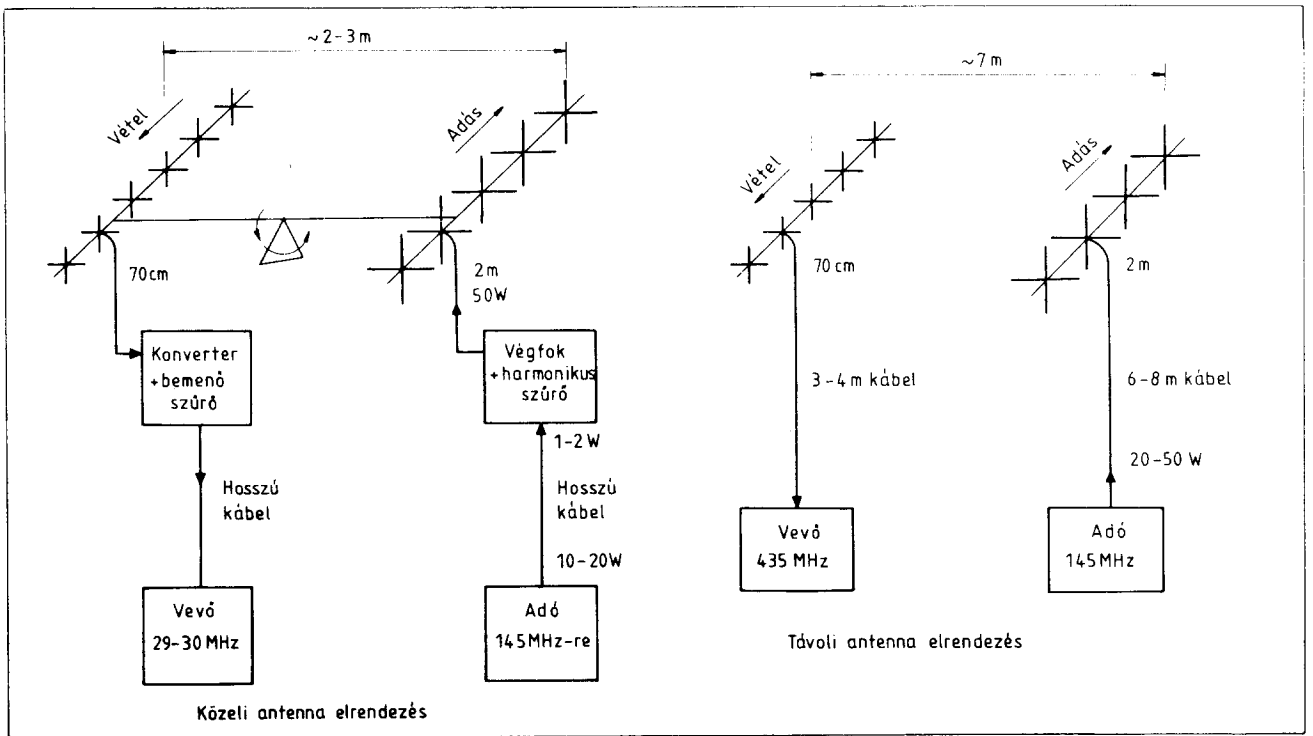
Maradjunk a „JL” átjátszó használatánál, melynek „J” része 144 MHz-es felmenettel indul és 435 MHz-en jön le. Ez az O-13 legjobban sikerült átjátszója!

Állomásunk felépítésében a vevőknek 435,645-436,005 MHz, míg adóknak 144,425-144,475 MHz között kell működni. Természetesen a Doppler-csúszás miatt ezek a sávhatárok 10 kHz-cel is módosulhatnak.

A hozzánk közeledő műhold jeladója magasabb, a távolodó a névlegesnél alacsonyabb frekvencián hallható. A fedélzeti átjátszóban lé-



2. ábra. 145 MHz-re készült keresztgyagi



3. ábra. Az adás-vétel megvalósítása közeli és távoli antennaelhelyezéssel

vő adó és vevő keverőkben a vételi sávot megfordítják, hogy a felhasználó által érzékelhető Doppler-csúszás a lehető legkisebb legyen.

Állomásunknak tehát 70 cm-en venni, 2 m-en adni kell. Kezdjük a vétellel!

4. Mekkora legyen a vevő érzékenysége, az antenna nyeresége?

A vevő specifikációjának meghatározásához végezzünk néhány képzeletbeli mérést és számítást!

Az elnyújtott ellipszis alakú pályán keringő műhold 40 ezer km távolságban éri el a pálya legtávolabbi pontját (apogeum). Ebből a távolságból kell vennünk az állomásokat. A forgalmazás egyik játékszabálya, hogy az átjutó állomások ne jöjjenek vissza nagyobb teljesítménnyel, mint a műhold jeladója. Számoljunk tehát a műhold jeladójának teljesítményével, mondván, ha ezt jól vesszük, akkor a forgalmazókat is jól fogjuk hallani.

A jeladó hatásos kisugárzott teljesítménye 1 W körül van. Ezt kellene úgy vennünk, hogy a vett jel jelzaj viszonya legalább 10 dB legyen.

Az egyszerűség kedvéért nézzük meg, mekkora jelszint várható a vevő bemenetén, ha 10 dB-es antennanyereséget tételezünk fel! A szabdtéri csillapítás

$$a_{sz} = 20 \lg 4\pi \frac{D}{\lambda}$$

ahol $D = 40 \cdot 10^6$ m; $\lambda = 0,7$ m. Meghatározva a csillapítást, majd 10 dB-lel megnövelve (vevőantenna nyeresége) 158 dB-t kapunk. Ez önmagában nem sokat mond, számoljuk ki, mekkora jelszint lesz a vevő bemenetén. A jól ismert $U = \sqrt{P \cdot R}$ formulát használva ($P = -158$ dBW, $R = 50$ ohm) a vevő bemenetén $U = 0,08 \mu\text{V}$ feszültséget kapunk, mely a 40 ezer km-re lévő 1 W-os jeladóból származik.

Sok ez vagy kevés? Érzékelhetővé tételéhez gondoljuk a megszozott vevőspecifikációkra. FM üzemben a jó vevő 0,15–0,2 μV -os jelre ad 12 dB jel-zajt. Ennek tükrében SSB üzemben a 0,08 μV -os jel vétele nem tűnik irreálisnak.

A műhold tervezői eredetileg úgy képzelték, hogy egy jól felszerelt vevőállomásnak 17 dB-es jel/zaj-jal kell vennie a telemetria adót. Az üzemi kísérletek (játékok) azt mutatták, hogy egyes állomások még a jeladónál 23 dB-lel kisebb teljesítményű morzetávíró-adásokat is le tudták venni! Ne legyünk maximalisták! Maradjunk a 10 dB körüli antennanyereségnél és kezdjük el kísérletezni.

Ha szignálgenerátor közelébe jutunk, érdemes megmérni a vevőnk érzékenységét. Ha 0,1 μV -os jelet jól hallani, akkor nincs nagy baj. Legtöbb szignál ennél kisebb jelet nem tud kiadni. Az idősebb generátoroknál vigyázni kell a „kifújásra”. Könnyen becsaphatjuk magunkat,

ha a generátorból a csillapító megkerülésével nagyobb jel jut ki, mint a beállított érték.

Mi a kísérleteinkhez FT-790-es vevőt használtunk. Közvetlenül az antenna mellett elhelyezve, induláshoz jó alapot ad.

5. Hogyan csökkenthetjük a kábelvesztésüket?

A válasz egyszerű: használjunk jó minőségű kábelt! A jó kábel drága, nehéz hozzáférni. A legjobb megoldás a kábel nélküli állomás. Minimális kábelhossz persze elkerülhetetlen, de ne használjunk egy centivel se többet a minimumnál.

A QTH ügyes megválasztása, egyszerű telepítés a földre tett asztalra, melyet a kertben helyezünk el az egyik legjobb (és legolcsóbb) megoldás.

Vételi kísérleteinkhez természetesen ideális megoldás az antenna mellé telepített konverter (pl. 435/28 MHz) alkalmazása. A konvertert követő kábel már hosszú és gyengébb minőségű is lehet.

A 145 MHz-es adó kábele már nem ilyen egyszerű kérdés. Ha antennaközvetlen telepítünk, nincs gond, néhány méter viszonylag jó minőségű kábel nem okoz lényeges, érzékelhető veszteséget.

Ne feledjük, döntő a vevőoldal. Ha jó a vétel, akkor a gyenge állomásokat is meghalljuk, saját átjutásunk érzékelése is könnyebb.

2. táblázat. Az O-13 egyszerűsített előrejelzése. Ismerve, hogy egy MA 2,68 perc, bármelyik átjátszó üzemét meghatározhatjuk

Datum	Aufgang			Max. Elevation			Untergang			
	UTC	AZ	MA	UTC	AZ	EL	UTC	AZ	MA	
Fr 22.12.89	22:48	66	105	02:53	57	33	196	04:40	34	236
Sa 23.12.89	07:00	227	32	09:35	263	22	90	16:49	186	252
So 24.12.89	22:32	57	124	01:49	49	24	197	03:27	27	234
So 24.12.89	05:41	211	28	08:39	252	33	94	15:42	165	252
Mo 25.12.89	22:16	46	143	01:08	38	15	207	02:13	21	231
Mo 25.12.89	04:28	196	25	07:58	244	44	104	14:34	146	251
Di 26.12.89	22:01	36	162	23:55	32	9	204	00:59	16	228
Di 26.12.89	03:19	181	24	07:28	237	55	117	13:25	126	251
Mi 27.12.89	21:44	28	181	22:57	22	4	208	23:44	10	225
Mi 27.12.89	02:14	166	25	07:19	236	65	139	12:16	111	249
Do 28.12.89	21:25	16	198	22:02	11	1	212	22:29	5	222
Do 28.12.89	01:14	149	28	07:32	246	75	168	11:06	95	246
Fr 29.12.89	00:21	132	33	07:13	270	86	186	09:55	81	246
Sa 30.12.89	15:40	354	209	20:14	348	1	221	20:43	336	232
Sa 30.12.89	23:38	115	41	06:13	81	79	189	08:43	69	245
Sa 30.12.89	18:11	346	200	19:28	332	5	229	20:02	306	242
So 31.12.89	23:04	100	54	05:11	75	67	190	07:31	58	243
So 31.12.89	16:25	336	186	18:36	317	12	234	19:10	271	247

Nem szabad figyelmen kívül hagynunk az esetleges bemutatónk másokra (családtag, szomszéd) gyakorolt hatását sem. A jó vétel, a biztosan, megbízhatóan szóló állomások még akkor is megnyerik a megfigyelő tetszését, ha nem is érti pontosan, miről van szó. A műholdas televíziózás korában megmagyarázni, hogy ez tulajdonképpen jól szól, csak... ez nem jó taktika!

Ne sajnáljuk a fáradságot, töltsünk el hosszú időt a vétel javításával, esetleg konverter készítésével, antennánk „belövésével”.

Az ismerőtől kapott ismeretlen kábel minőségéről, csillapításáról győződünk meg. Legegyszerűbb egy adó és egy teljesítménymérő segítségével meggyőződni a csillapításról. Mérjük meg az adó teljesítményét közvetlenül a kimeneten (műterhelés!), majd a kábel végén. Ez a biztos módszer, többet ér, mint a „valaki már látta valahol” elv alkalmazása.

Végző következtetés: minimális hosszúságú kábelt használjunk, települünk az antenna közelébe.

6. Milyen antennát használjunk a 435 MHz-es jelek vételére?

Kritikus eleme az állomásunknak. Elvi számításaink szerint legalább 10 dB-es nyereséget kell elérnünk.

A műholdon lévő adóantennák körpolarizáltak (jobbra körös) hullámokat sugároznak a földre. Ha sikkpolarizált antennával veszünk, 3 dB-es jelcsökkenésünk lesz, azaz 13 dB-es antennanyereség kellene.

Az antennák beállítása, jóságának ellenőrzése még a profik számára is sok nehézséget, drága műszerek felhasználását jelent. Mit tehet egy rádióamatőr, aki legfeljebb a műhold jeleire támaszkodva tud antennát mérni?

HA5BME QTH-ján a legegyszerűbb feltételekre alapozva indultunk el. Antennát rajzról készítettünk, majd egyszerű mérésekkel győzködtük magunkat az antenna jóságáról.

Három antennát készítettünk el: hajlított dipólt, 9 elemes és 15 elemes yagit. ON6UG-vel Angliában egy műholdas találkozón beszélgettem, ahol az O-13 sikeres meghódításának titkaként a 70 cm-es antennáját említette. Ő volt az, aki a Balaton mellől „osztotta” az alig megszólalt műholdon keresztül az állomásokat, kiváló eredménnyel, egy lakókocsiban elhelyezett állomásról (1. és 2. ábra; lásd még RT '89/10).

A 15 elemes antenna elkészítésekor ragaszkodtunk a méretek (tartó és elemek!) pontos tartásához. A hajlított dipólról nem volt adatunk, azt magunk alkottuk. Az elkészült keresztidipól-antennát ki kell egészíteni összegző áramkörrel és fázistolóval a megfelelően pörgő körpolarizált vételhez. Az utóbbi a rádióamatőrök körében meglehetősen nehéz feladatnak számít. Hosszas merengés, majd ellenkező pördületű bekötés. Marad a jól bevált megoldás – megnézni fordítva is!

Az összegző és fázistoló 50 és 75 ohmos kábeleinek összetoldásakor, a csatlakozók bekötésekor nagyon figyelmesen kell eljárni. Rövid kábelhossz, szorosan, röviden csatlakozó vezetékek.

Az összerakott antennát először sikkpént célszerű állóhullám méréssel ellenőrizni. Ha van rá lehetőségünk, az összegzőt is ellenőrizzük. Két bemenetét zárjuk le 50 ohmos műterheléssel és mérjük a bemeneti reflexiót. Ha a két antennánk jól sikerült, azokat is felhasználhatjuk műterhelésnek.

A 9 elemes antennát csak egysíkú változatban készítettük el. Könnyen megfogható, kézben tartható méret.

nyen megfogható, kézben tartható méret.

A hajlított dipól képezte az antenasorozatunk legegyszerűbb tagját. Reflexióra ellenőriztük, majd mindhárommal felmentünk a tetőre, kezünkben egy FT-790-nel. A műhold 30 ezer km-re volt, amikor JL üzemből meghallottuk a 9 elemes antennával a telemetriát. Szépen szólt. A vett jel szintje természetesen meg se mozdította az „S” mérőt. Néhány állomást megfigyelve találtunk jól érthetőt és olyat is, aki csak a zajhatáron szólt.

Alig rá egy hétre már három antennával kísérleteztünk 30 ezer km-es távolságra. Az igazi „ágyú” a 15 elemes, csodálatosan működött. A telemetria távirójelei könnyedén vehetőek voltak és fogadást lehetett kötni, vajon az „S” mérő megmozdult-e.

Megcserélve a keresztgyagik fázistolásának sorrendjét – a várakozásnak megfelelően – a műhold jelei eltűntek.

Hosszabb időt töltöttünk az összehasonlítással. A telemetria jelét figyelve a 15 elemes, majd a 9 elemes antennával vettünk. A 15 elemes egyértelműen sokkal jobb volt. Néhány állomás forgalmazott, a vétel kifogástalan érthetőségű „magávalragadó” volt.

A 9 elemessel figyelve a vétel lényegesen rosszabbá vált. A két antenna között kb. 6-8 dB nyereségkülönbségnek kellett lenni. Ebből 3 dB a 9 elemes sikkpolarizációjából adódott. Ez a különbség füllel jól érzékelhető volt. A meglepetés akkor jött, amikor a hajlított dipóllal is „éppen” felismerhető volt a telemetria morzeadása.

Természetesen nem kötelező követni a hármas antenna elvét. Arra azonban jó volt a játék, hogy meg-

győzzük magunkat a 15 elemes antenna jóságáról.

A 15 elem hosszú gerincet alkot. Megfogása, rögzítése a gerinc súlypontjában történhet. Árbocnak csak műanyag csövet használhatunk ebben az elrendezésben. Az antenna belső terébe, struktúrájába bevitt fém elhangolja, használhatatlanná teszi.

Természetesen készen is vehetünk antennát. Ekkor a 10 dB minimális nyereséget tartjuk irányelvnek.

7. Használjunk-e előerősítőt a vételnél?

A válasz: attól függ, milyen az állomásunk elrendezése és berendezése.

Jó vevő (a 0,08 μ V-ot jól veszi), 2-3 m-es antennakábel esetén nincs szükség előerősítőre. Ha rossz a vevőnk és/vagy hosszú a vevőbe csatlakozó kábel, akkor szükséges előerősítőt is használunk.

Nagyon jók azok az elrendezések, ahol az antennára erősített fejrésszen van az előerősítő és a végfokozat. Ezzel a hosszú kábel rontó hatását kiküszöböljük.

Ha olcsó állomást szeretnénk „JL” üzemmódra készíteni, akkor felesleges 70 cm-re adó-vevőt vennünk. Elég egy jó konverter és egy rövidhullámú vevő.

JL és B üzemre célszerű mindkét sávra (70 cm és 2 m) adó-vevőt használni a kihelyezett fejben lévő kis zajú előerősítővel és teljesítményfokozattal. A 3. ábrán feltüntetjük az optimális elrendezést távoli és közeli antenna-adó/vevő elhelyezésre.

A keresztsávós üzem speciális adó-vevőt kívánna. Néhány gyári készülék biztosítja ezt az adás-vételi lehetőséget, sajnos meglehetősen magas áron. Jó ötlet egy tv-keverőt (UHF egység) konverter alaként felhasználni. Külső helyi oszcillátorral jó konverterhez juthatunk.

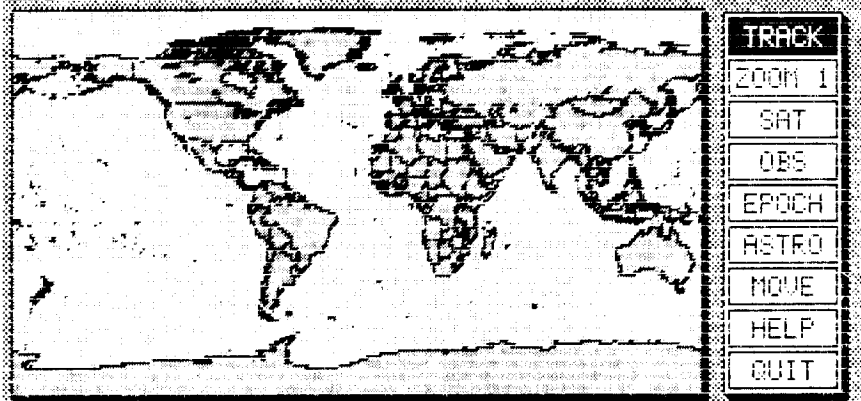
A BRG által gyártott rádiótelefon-egységek is jól felhasználhatók konverterépítő elemnek. A 10-164-es rf és helyi oszcillátorpanelekből gyorsan felépíthető a 145/28 MHz-es konverter. Ha az RH vevőnk széles sávban vesz, ne lelkezzünk a pontos kf-értéken. Így megszabadulhatunk a nyomasztó kvarchiánytól.

8. Hogyan védjük a 70 cm-es konvertert a 2 m-es adó jeleitől?

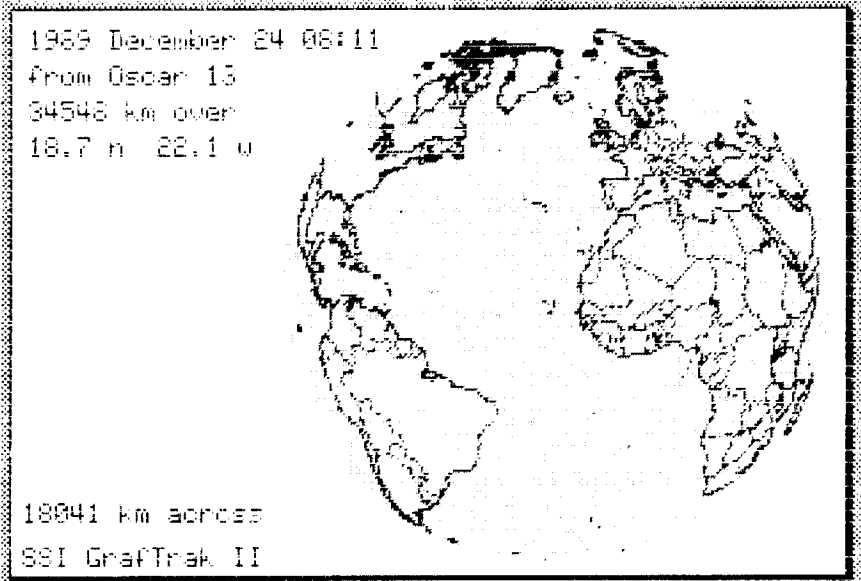
A J üzem jellegéből következhet a kellemetlen, a 70 cm-es vevőt esetleg süketítő, saját jelünk visszahallását megnehezítő hatás. Oka az,

3. táblázat. A műhold által látható terület kettős megadásának módja. Az ábra felső része a Föld térképébe rajzolja be (fehér vonallal határolt terület) a lehetséges összeköttetések területi elhelyezkedését. A rajz alsó részén a műhold alatti pontot (18,4° N; 21,7° W), a műhold magasságát (34 448 km), tőlünk mért távolságát (36 521 km), a jelkésleltetés idejét (244 ms), a jeladó frekvenciáját (145,8125 MHz), a Doppler-csúszás nagyságát (-360 Hz, a műhold távolodik), a csúszás sebességét (3 Hz/perc), az antennánk beállításához szükséges adatokat (eleváció 38,9°), a pálya számát (1171) és a fedélzeti óra állását (MA = Φ = 96). A táblázat alatt a műholdról látható földfelületet mutatjuk be, néhány jellegzetes adattal

BUDAPEST OSCAR 13 1989 DEC 24 08:08:51



LAT	18.4° n	ECHO	244 ms	ELEV	38.9°
LN	21.7° w	FRO	145.8125	AZIM	242.8°
HGT	34448 km	DOP	-360 Hz	ORBIT	1171
RNG	36521 km	DRF	3 Hz/m	Φ	96



hogy a 145 MHz-es adó jele bejut a vevőnk első fokozatába, azt túlvészeli.

Elvileg a túlterhelés kettős hatásból adódik: a 2 m-es adó nagy harmonikus tartalma, és/vagy a 70 cm-es vevő bemenő szelektivitásának hiánya.

Tételezzünk fel 50 W-os adóteljesítményt és 50 dB-re „tisztá” adót. A 3. harmonikusban kijutó teljesítmény ekkor $5 \cdot 10^{-4}$ W, azaz 0,5 mW.

Ha az adó (2 m) és a vevő (70 cm) antennánk egymáshoz közel helyezkedik el (egymásba épített) előfordulhat, hogy csak 10-20 dB-lel csillapított jel kerül a 70 cm-es vevőnk bemenetére. Ez 50 μ V körüli teljesítmény, ami 50 ohmon 50 mV-os feszültséget jelent! Ha az előerősítő 12 dB-lel emeli meg ezt a szintet, a keverőre már 200 mV-os jel jut! Keverőre legyen a javából, amelyik nem kezd „fuldokolni” ekkora jeltől!



HÍRADÁSTECHNIKA SZÖVETKEZET

1519 Budapest Pf. 268 vagy 1116 Budapest, Temesvár u. 20.
Telefon: 869-522 közp. -294, -325 és 366 mellékállomásokon. Telex: htszh. 22-6151

Zártláncú tv- és tv stúdió berendezések:

Video- és RF kamerák
Fekete-fehér és színes video- és RF monitorok
Képközvetítő elemek, pl. aut. v. kézi működtetésű képválasztó egységek
Távvezérlő pultok
Szelektorok
Kábelkorrekciós erősítők
Ipari-, oktatási-, házi stúdiócélokat szolgáló egyéb rendszerek tervezését is vállaljuk

Tv vizsgáló műszerek:

Nagypontosságú szinkrongenerátorok
Fekete-fehér és színes monoszópábra generátorok
SECAM és PAL coderek
Modulátorok
VHF és UHF OIRT vagy CCIR rendszerű nagyfrekvenciás egységek
Mérőműszerek
Tv oszcilloszkópok
külön-külön speciális összeállításokban egyaránt rendelhetők

Tv szervizműszerek:

Fekete-fehér és színes tv-vevőkészülékek minden fokozatának nagy-pontosságú ellenőrzésére alkalmasak

Tv technológiai berendezések:

Professzionális ellenőrző, vizsgáló és hangoló nagyberendezések, amelyek a tv-vevőkészülékgyárak központi jelforrásaként használhatók. A szövetség a szériagyártáshoz munkahelyi bemérőkészülékeket is gyárt

Elektronikus számológépek:

Számítógépek és programozható számológépek tudományos, iskolai és személyi célokra.

BELFÖLDRE FORGALMAZZA:

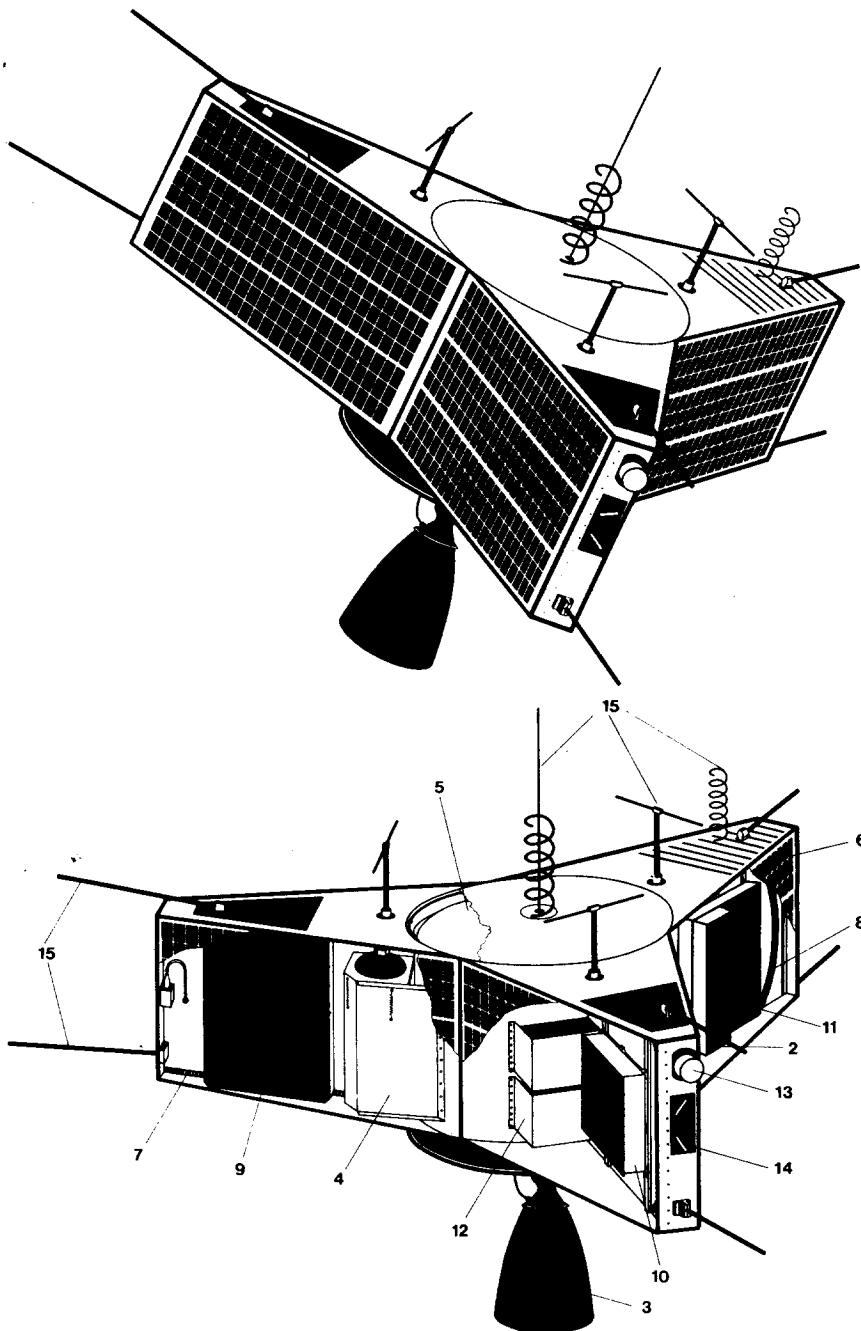
MIGÉRT Budapest Pf. 295. 1392 Telefon: 117-090

KÜLFÖLDRE A MŰSZEREKET:

a **METRIMPEX KKV** Budapest Pf. 202. 1319 Telefon: 321-330

VIDEO GYÁRTMÁNYOKAT:

az **ELEKTROIMPEX KKV** Budapest Pf. 296. 1392 szállítja.



4. ábra. Az O-13 üzemi és nyitott állapotban: 1 alumíniumstruktúra, 2 S-sávú átjátszó, 3 fűvóka, 4 hélium kinyomógáz tartálya, 5 $AZ_{50}-N_2O_4$ tartály, 6 napelem, 7 mágnesstabilizátor, 8 bukdácsoláscsillapító, 9 számítógép, 10 akkumulátortöltés-szabályzó (magyar!), 11 modulátor, 12 akkumulátor, 13 Földérzékelő, 14 Napérzékelő, 15 antennák

Példánkból következik, hogy legalább 70 dB-re tiszta adó kell a sikeres munkához! Ezt gyakran csak külső szűrő alkalmazásával érjük el. Van egy közvetett megoldás is! Távolítsuk el egymástól az adó- és vevő-antennát. Ha az adó közletréből kivesszük a vevőantennát (70 cm), máris könnyebb a helyzet. Őt hullámhossznyira (3,5 m) eltávolítva a járulékos csillapításnövekedés, el-

választás 36 dB-lel javul. Példánknál maradv a vevő keverőjébe csak 3 mV-os zavaró jel jut a 200 helyett!!! A távolságot 7 m-re növelve csak 300 μV -os zavaró jelünk lesz. Elképzelhető egy optimális adó-és vevőantenna-elrendezés, ahol a kertben vagy a tetőn a két antennát egymástól 7 m-re eltávolítjuk, az adó-vevővel a kettő közé települve optimális állomás kialakításához ju-

tunk, amely mérsékelten tiszta 2 m-es adó esetén is jól használható.

A másik, veszélyes vevőtúlerhelést okozó hatás a 2 m-es jelek bejutása a 70 cm-es vevőnk első fokozatába. A bekerülő jelek (145 MHz) túlvezérlik a bemenő fokozatot és létrehozzák az egyébként tiszta vivő 3. harmonikusát, amely a 435 MHz-es sávba esik és túlterheli a keverőt.

A megoldás a 70 cm-es vevő (konverter) bemenő szelektivitásának növelése. Erre azonban vigyáznunk kell. Csak nagy jószágú, kis járulékos csillapítást okozó rezonáns elemeket alkalmazhatunk a bemeneten. A 2 dB-es bemeneti csillapítású szűrő 2 dB-lel növeli a 70 cm-es vevőnk bemenő zajtényezőjét, ezzel rontva a műhold jeleinek vételét!

Sajnos a legtöbb 70 cm-es vevő bemenőszűrője aluláteresztő jellegű, szinte „nyitja a kaput” a 145 MHz-es jelek számára.

Elosztott paraméterű, félhullámú inductívitasokkal, kisméretű, légszigetelésű kapacitásokkal segíthetünk a bemenő fokozatnak. A jól ismert „üreges” megoldással, egyetlen sávszűrő beiktatásával 40-70 dB-lel csillapíthatjuk a 145 MHz-es adónk jelét.

Természetesen a térbeli elválasztás, az adó (2 m) és vevő (70 cm) antennák eltávolítása itt is segíthet. Szerencsére a 435 MHz-es antenna rossz hatásokkal veszi a 145 MHz-es jeleket. Ez az antenna a vevőnk bemenetén lévő első szelektív kör. A 3. ábrán felvázoltuk az elrendezést, melyben jó reménnyel indulhatnak kísérleteink.

„B” üzemben az egyidejű adás-vétel összeférhetősége szempontjából kedvezőbb a helyzet. Az adónk 435 MHz-en sugároz, harmonikusai nem esnek a 145 MHz-es sávba. A 2. harmonikus lehet a legközelebbi zavaró frekvencia (870 MHz), ezt azonban a vevő bemenete erősen elnyomja.

A 435 MHz-es jelet az aluláteresztő és/vagy sávszűrő jellegű vevőbemenet nem engedi az előerősítő tranzisztorra. Ez az egyszerű oka annak, amiért az OSCAR-7 átjátszója – annak idején – olyan nagy népszerűségnek örvendett.

Sajnos a hazai 70 cm-es teljesítmény-előállítás nehézségei miatt a „JL” üzemben kell megtalálnunk az optimális elrendezést.

Nem kell félnünk a két helyen lévő antennák forgatási gondjaitól. A műhold lassan mozog, órák telnek el, mire az 50 fok körüli nyílásszögű antennánk irányából „kimászik”.

9. Mi legyen az adóantennánk?

Az adásra optimálisnak tekinthető megoldás (145 MHz) a kereszttyagi alkalmazása. 50 W-os adóteljesítmény (ez az antennába táplált teljesítményt is jelenti, hiszen rövid kábelt használunk!) elérhető. Az SSB üzemhez szükséges 1 KW erp-t 13 dB antennanyereséggel érjük el.

Az adóantennára egy általunk meg nem épített, ON6UG által eredményesen használt megoldást mutatunk be a 2. ábrán. A polarizáció jobbra körös, de itt is javasolt a változtatható, dugaszolással cserélhető polárkváltó alkalmazása.

145 MHz-es antennákra sok megoldást, elrendezést találunk a szakirodalomban, évkönyvekben. Figyeljünk a nyereségre, 10 dB (dipólhoz viszonyítva!) nyereségű antennával már eredményesen forgalmazhatunk.

A rögzítésnél ügyeljünk arra, hogy az antenna belső terébe fémtárgy ne kerüljön, ha a kereszttartó cső elég erős, a reflektor felőli végén fogjuk meg az antennát. A súlyponti megfogásnál csak műanyag rögzítőcsövet alkalmazunk.

A jó adóantenna természetesen jó vevőantenna is. Ha 2 m-re adóvevőnk van, akkor érdemes az adóantenna felhasználásával „kinézni” a „B” üzemre. Ez egyúttal az antennák ellenőrzésére is jó alkalmat ad.

13 dB nyereségű antennával jeladót, a forgalmazó állomásokat jó érthetőséggel kell hallanunk. Sajnos a műhold antennája 145 MHz-en aszimmetrikus karakterisztikával rendelkezik, a vett jelen a műhold pörgésének megfelelő 4-10 dB-es mélységű, gyorsan változó fading hallható.

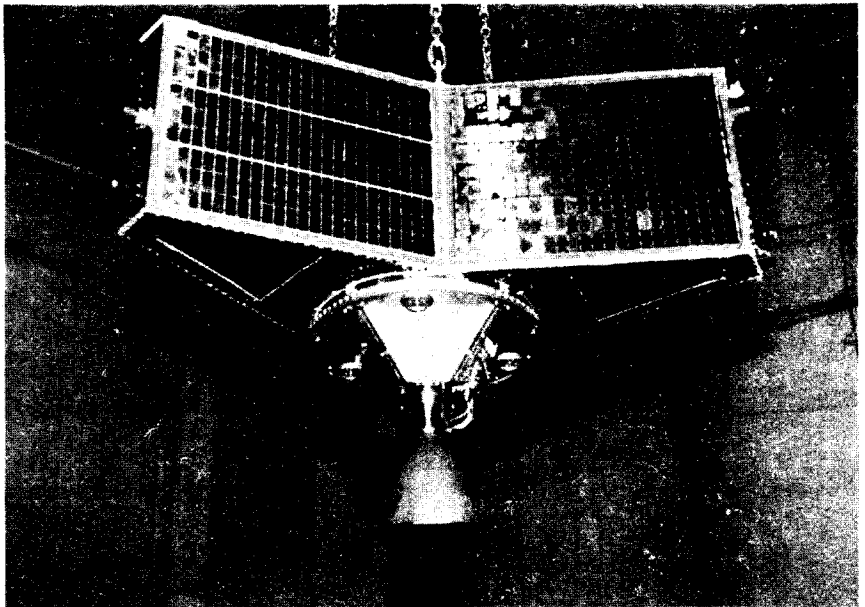
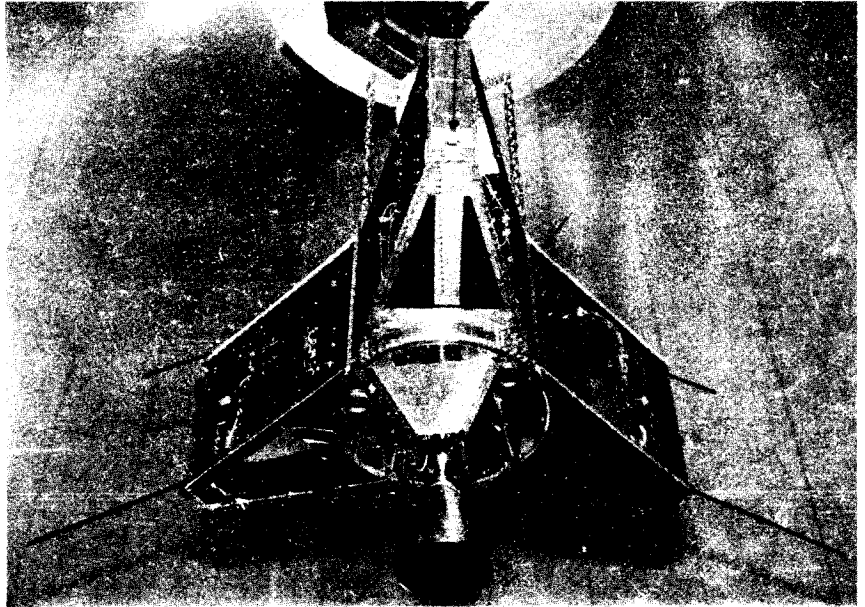
10. Néhány szó a műholdról, üzemeltetéséről

A műholdon elhelyezett átjátszók segítségével hozzuk létre összeköttetéseinket. Üzemeltetési rendje alapvetően nyitja vagy zárja a kísérletező előtt a lehetőséget.

A 4. ábra felső részén üzemszerű állapotban, alatta „levetkőztetve” láthatjuk az O-13-at.

A működéshez szükséges energiát biztosító napelemek a külső felületen helyezkednek el. Az energiaegyensúly jól méretezett, a megvilágított felületek által leadott energia elegendő az átjátszók működtetéséhez.

A végső pálya eléréséhez szükséges hajtóműnek ma már nincs szerepe. Az antennák a Földre irányulnak. A műhold hőegyensúlyát pörgetéssel (60-120/perc) biztosítják.



5. ábra. A napelemeket eltávolítva, a startra készítésnél láthatjuk a műholdat, az ábra alsó része a készre szerelt állapotot mutatja

A fedélzeti átjátszók üzemének felügyeletét egy fedélzeti számítógép végzi. Ez, a földről felvitt programnak megfelelően, a pálya adott szakaszain be- illetve kikapcsolja az átjátszókat.

A Föld-Nap-műhold relatív helyzetének változása miatt más-más pályaszakaszon kerül a műhold a Föld árnyékába. Ekkor célszerű a nagy fogyasztású egységeket (átjátszókat) kikapcsolni. Elegendően nagy fedélzeti energiatároló akkumulátorral a sötét időszakban is lehetne az átjátszók működéséhez szükséges energiát biztosítani, ennek feljuttatása a startsúlynövekedés miatt meglehetősen sokba ke-

rült volna. Maradt a kikapcsolt állapot, ami a teljes pálya idejének csak 20-30%-át érinti.

Az 1989 tavaszán érvényes menetrend az alábbi volt:

Mode B	MA 100-150
Mode JL	MA 150-210
Mode B	MA 210-0
Kikapcsolva	MA 0-100

Az MA-értékek időegységet jelölnek. A teljes pálya idejét 256 egyenlő részre osztják fel. Egy MA érték 2,68 perc. A műhold keringési ideje 11,445 óra, azaz egy nap kb. 2,096-szor kerül meg a Földet. Az MA-érték a perigeumban zéró, az apogeumban 128.

A műholdat figyelő számára ket-

tős időrendszer létezik. A fedélzeti, pályához kötött idő az MA-értékben jut kifejezésre. A telemetria adatok, információk sugárzása szempontjából a földi időszámítás a mérvadó. Ebben a rendszerben az egyórás periodicitás érvényesül, a jellegzetes telemetriaadások negyedóránként változnak.

A műholdat vezérlő állomás dönti el a távgepíró-, táviróadások időzítését. Általában minden óra 00., 15., 30., 45. percében indul a táviró- vagy távgepíróadás, mely a műhold üzemére, a fedélzeti berendezések állapotára vonatkozó adatokat tartalmaz.

A részletes telemetriaadatok 400 bit/s-os, fázismodulált jelek formájában érkeznek a földre a negyedóránként ismétlődő adások között.

Fontos megfigyelnünk a telemetriát, hiszen a mérési adatok mellett hasznos információkat kapunk az üzemeltetésre vonatkozóan is.

11. Mikor és hol keressem a műholdat?

A műholdak láthatóságának meghatározása ma már nem okozhat igazán nagy nehézséget. A régi, grafikus és/vagy összegzős módszerek eltűntek, helyüket a számítógépeken futó előrejelző programok foglalták el.

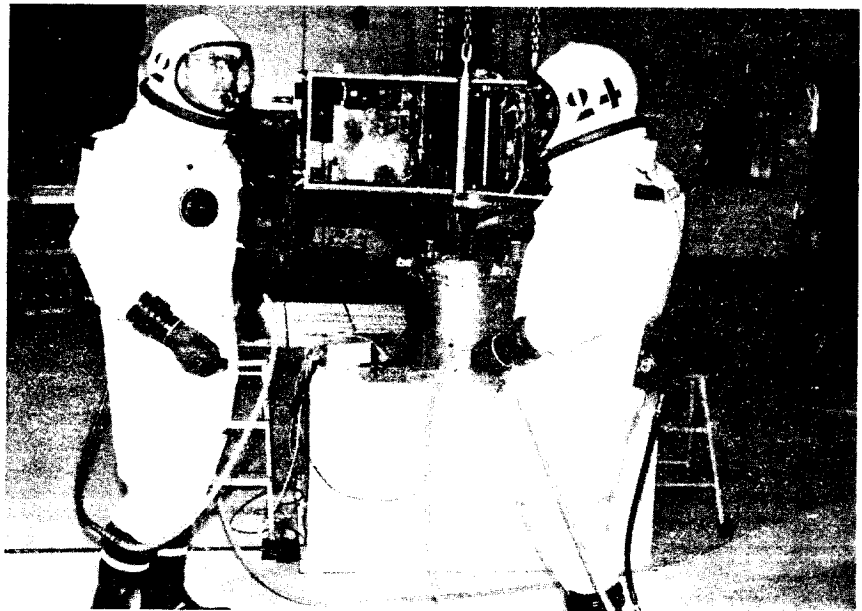
Hazánkban is több típusú gépre készült program férhető hozzá, ezek kis gyakorlattal jól használható eredményeket adnak.

A cikk írójának régi elképzelése a csomagkapcsolt adatbankokba töltött, könnyen hozzáférhető előrejelzések rendszere. A fejlett országokban, ahol a számítógép és rádió együttes birtoklása tömegessé vált, az előrejelzés otthoni elkészítése nem okoz gondot.

A referenciaadatok frissítése alacsonypályás műholdaknál és űrhajóknál 1-2 hónaponként ajánlatos. Az O-13 pályája stabil, éves távlatban is csekély mértékben változik.

A legtöbb előrejelző program Kepler-adatokra támaszkodik. Az adatok jelentésének részletes ismertetése külön cikket kívánna. Nézzünk egy példát az O-13-ra:

Object:	OSCAR-13
Epoch year:	1988
Epoch time:	258.28144 days
Inclination:	57,57 deg
RA of Node:	239,56 deg
Eccentricity:	0,6563
Arg of Perigee:	190.53 deg
Mean Anomaly:	0,0 deg
Mean Motion:	2,09699369 rev/day
Decay Rate:	0 rev/day



6. ábra. D. Daniels és W. Müller a mérgező üzemanyagot tölti a műhold tartályába

Epoch Rev.: 193

Semi mayor axis: 25783 km

Az előző adatokat gépbe táplálva megkapjuk a műhold láthatóságát és a fedélzeti óra MA-értékét. A műhold eredményes megfigyeléséhez és/vagy használatához a következő feltételeknek kell teljesülniük: horizontunk felett legyen, s a számunkra hozzáférhető üzem legyen bekapcsolva.

A mellékelt táblázatokban bemutatunk néhány előrejelzési adatot. Az egyszerű „láthatósági ablak” csak azt adja meg, hogy a műhold a horizont felett van-e. Egy lépéssel jobb a hárompontos előrejelzés (hol, mikor kel; hol, milyen magasan delel; hol, mikor nyugszik le).

A fedélzeti óra állása (MA-érték) fontos paraméter, segítségével behatárolhatjuk a JL üzem kezdetét, végét.

Sokszor, ha egy-egy kontinenst akarunk elérni, a kölcsönös láthatóságra van szükségünk. Az IBM-PC gépekre készült színes, grafikus ábrák szemléletes képet adnak az ellátottsági körzetről, a műhold alatti területről. Az egyszerűbb programok síkba térítve mutatják a lehetséges összeköttetések határát, míg a bonyolultabbak háromdimenziós képen ábrázolják a műholdról látható földfelületet.

Az IBM család gépein futó programokkal az idő felgyorsításával előretételek láthatjuk a mozgást. A színes képek hatása a hozzá nem értők számára is lenyűgöző. Bármelyik középiskolában dolgozó fizikatanár számára is hasznos segédsz-

köz a bolygók mozgásáról tanultak illusztrálásához a műholdak követésére szolgáló program.

Hazai körülményeink között a legnagyobb segítség az előrejelzések elkészítésekor a klub vagy baráti kör, ahol valamilyen számítógéphez biztosan hozzá lehet férni. Megfelelő megközelítéssel, jó értelemben vett „kábitással” bármelyik munkahely vezetője rábeszélhető egy-egy előrejelző program futtatásának engedélyezésére.

Az előrejelzések egy részén a késleltetési idő, Doppler-csúszás is kiszámításra kerül. A Doppler-hatás jól látható a közeledő (pozitív érték, frekvencianövekedés) vagy távolodó műholdon (negatív érték, csökkenő frekvencia).

A 200-300 ms-os jelkésleltetés bemutatása is sokak, még rádióamatőrök számára is érdekes lehet. Kérjünk meg egy jól távirózó amatőrtársunkat, próbáljon meg a késleltetett jeleket ellenőrző hangként használva adni. Meglepően nehéz művelet!

A késleltetési idő az állomásokra vagy egy adott frekvenciára hangoláskor is zavaróan hat. Ha adóink frekvenciáját gyorsan változtatjuk, akkor túlhangolunk, hiszen mire meghallgatjuk a visszaérkező jelet, addigra már az adóink más frekvencián lesz. Némi gyakorlattal, a fel-le frekvenciatáblázatok használatával gyorsan (kikapcsolt adó mellett) előre beállíthatjuk a közeli frekvenciát, majd lassan ráhangolhatunk a kívánt állomásra. Gyakorlat teszi a mestert!

12. Néhány szó az „L” üzemről

Jogosan felmerül a kérdés: a 70 cm-es vétel megoldása után miért nem folytatjuk? Építsük fel az 1269 MHz-es adóágot, és ekkor a fejlődő országok átjátszójáról a legfejlettebbek közé léphetünk. Irodalmi hivatkozások, leírások alapján áttekintjük az „L” üzem eredményes használatához szükséges állomás felépítését.

G3RUH az egyik jó műszaki alappal rendelkező felhasználó rádióamatőr. A vételi problémákról írva így kezdi: az átjátszó hangos! Mérsékelt antennanyereség mellett is hallani az átjátszó zaját. Tapasztalata szerint 3 dB körüli vevőrendszerajt és 15 dBi (izotróp sugárzóhoz viszonyított nyereség) nyereségű jobbra körösen polarizált antennát használva az átjátszó háttérzaját 30-40 ezer km-ről hallanunk kell. Erről legegyszerűbben úgy győződhetünk meg, hogy az átjátszón kívüli sávreszbe kapcsoljuk vevőnket (pl. 1 MHz-cel elhangolunk). A háttérzajnak az elhangolatlan állapothoz képest jól érzékelhetően csökkenni kell.

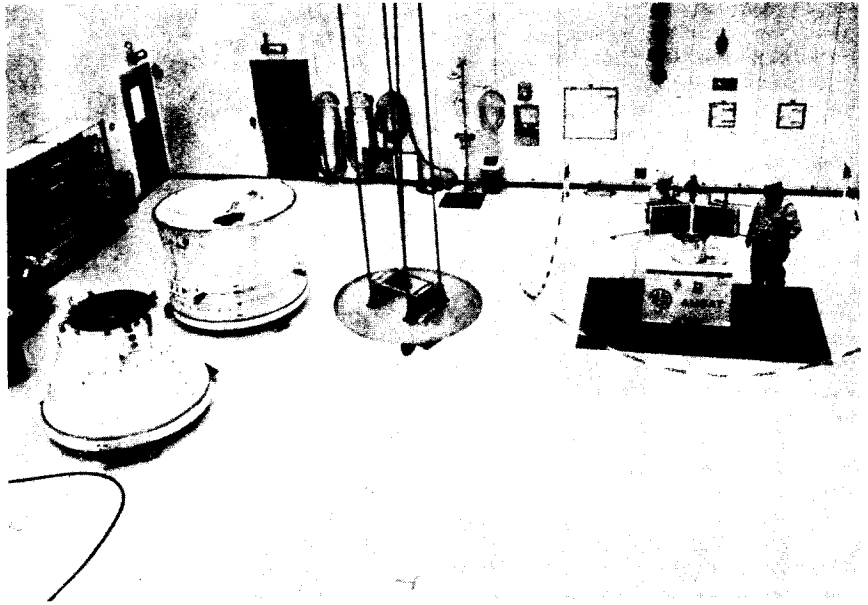
Érdeemes megfigyelni a 437.635 MHz-en sugárzó jeladót is. SSB vevőt használva szinte zajmentesen kell hallanunk a táviró- vagy távgépírójeleket. A 400 bit/s-os fázismodulált jelre nehezebb megbecsülni a vétel minőségét.

A felmenő ágban (1269 MHz) szükséges teljesítményt az alábbi feltételekkel adjuk meg: a műhold 30 ezer km-re van, jobbra körös antennával adunk 15 dBi nyereséggel, a vevőnkben táviró üzemben legalább 6 dB-es jel/zajt kívánunk elérni. A gyakorlat szerint már 10 W antennába táplált teljesítmény elegendő az előző feltételek mellett!

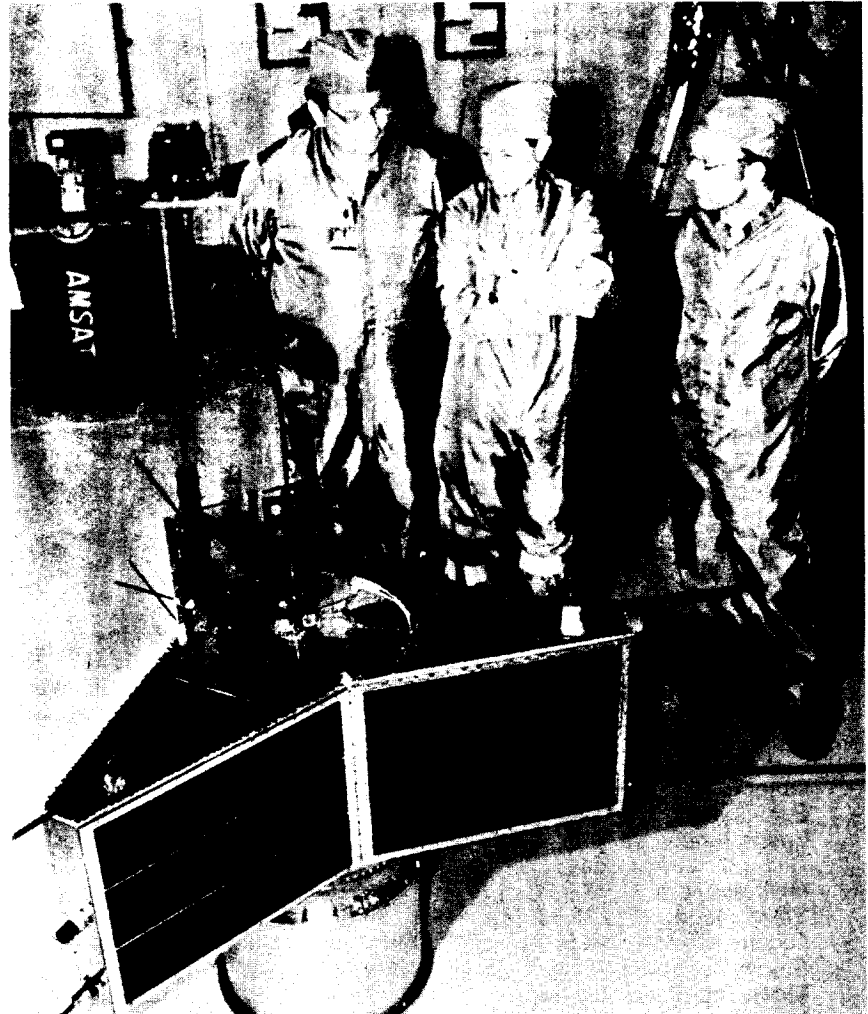
Ne feledjük, hogy a műholdon lévő „L” sávú helix irányított sugárzást biztosít. Előfordulhat, hogy a fenti specifikációjú állomással hiába kísérletezünk, mert a műhold – a napelemekre optimalizált térbeli elhelyezkedés miatt – csak az antenna oldalában látja a Földet, ekkor az általa vett, Földről érkező jel az optimumhoz viszonyítva lényegesen kisebb lehet.

SSB üzemben közel 10 dB-lal nagyobb jelszintre, azaz 100 W-os adóteljesítményre van szükségünk az előzővel megegyező antennanyereséget használva.

G3RUH megjegyzi, hogy az előző követelmények a minimumot tükrözik. Kitartó vadászattal jó eredményeket sikerül elérnünk. Ha biztosabbra akarunk menni távirónál 500 W, SSB-nél 5 kW erp-re van szükségünk.



7. ábra. Az O-13 startelőkészítése a szerelőcsarnokban. A bal oldalon a rakéta építőelemei láthatók



8. ábra. A startot biztosító ESA képviselője B. Lacoste (középen), a műhold főkonstruktorával, Dr. K. Meinzerrel (DJ5ZC) és W. Haasszal (DJ5KQ)

video...video...video...

Videotechnikai újdonságok

Sipos Gyula okl. IC-szakmérnök, EMG Video Stúdió

1. Bevezetés

Hazánkban az utóbbi egy-két évben jelentősebb politikai és gazdasági változások mentek végbe, mint a megelőző tíz-húsz évben együttvéve. Noha ezen változások nem mindegyike egyértelműen pozitív, továbbá a változásokat egyesek túlságosan jelentősnek és korainak, esetenként elhibázottnak, míg mások túl csekélynek, elégtelennek tekintik, az már pl. bizonyos, hogy 1988-ban kb. hasonló módon utazhattunk Bécsbe, Münchenbe vagy Párizsba, mint azt a nagy proletár költő, József Attila tehette a Horthy-fasizmus idején.

Az elmúlt hónapokban, egy-egy „jeles” napon a magyarok kirohánása Bécsbe a szigetvári hőst, Zrínyi Miklóst idézte. A Süd Shopping Center, a Mariahilfer strasse, de akár a régi határvároska, Királyhida (Bruck a. d. Leitha) parányi gyöngyszem belvároskájával, sétálóutcácskáival is rezzenéstelenül, „áramgenerátoros” árukészlettel fogadta a voltaképpen zömmel kispénzű magyar vásárlókat. Ezen írás is kirohánós C-64+1541-II összeállításon (EASY SCRIPT szövegszerkesztő program segítségével) készült.

Voltaképpen sok akadályt kellett és még többet kell majd leküzdenünk ahhoz, hogy európai ember módjára járassuk Európa útjait, városait, netán Shopping Centereit. At-

tól a neoközépkori szemlélettől elindulva – mely szerint a magyar embernek ártalmas, ezért tilalmas a video, nézze inkább az MTV „válogatott”, ellenőrzött műsorait – nos, ettől a pornókazetták behozatala megengedéséig hosszú, göröngyös, egy évtizednyi út vezetett.

Most aztán Zrínyi késői katonái vigyázó szemüket a dudvaként burjánzó rendeletekre, a tisztavirág-életű vám- és jogszabályokra függesztik. A politikai jellegű akadályok ugyanis elhárulni látszanak (itt is, ott is; ne felejtkezzünk meg pl. a COCOM-listáról!), de vannak helyettük elképesztő gazdasági jellegűek. Az utca embere nem hisz a fülének, mikor az újabbnál újabb, enyhítve-szigorító, megengedve-tiltó hazai vámrendeleteket és jogszabályokat, no meg azok ostobácska indoklásait megismeri.

Miközben – helyenként bizony erősen – köbaltás-faekés gazdaságunk megújulásra szomjazik, meggátoltuk, hogy a magyar ember a saját pénzén, a maga öröme, a haza javára és az államkassza hasznára csúcstechnológiás terméket hozzon be negyed- vagy féláron az országba (fajtként három-három darabot vagy két párat, nem kereskedelmi mennyiségben, negyvenhatos méretig, kizárólag zöld vagy barna színben, előzetes MNB-engedély birtokában, legfeljebb nyolcvanhat fabatka összértékben, kizárólag szervezett

társasutazás keretén belül). Ha az a néhány ember, aki ezeket a sületlenégeket rendre kitalálja, majd újra és újra módosítja (mert meglepte az illetékeseket, továbbá nem váltotta be a hozzá fűzött reményeket), az újabb rendelet kiötése előtt csak úgy találmokra megkérdezett volna néhány szántó-vető embert Inárcskakucson, rakodót a Bosnyák téren, kukást Kőbányán, de akár csupán néhány jó eszű iskolás gyereket Csepelen, nos, rendeleteit nem, vagy nem így alkot-ta volna meg.

Eltelkintve attól, hogy jobb helyeken kinevetnek minket csacska, célszerűtlen rendeleteinkkel, az erkölcsi kár mellett – szabotázsunk is beillő – gazdasági kárt okozunk ezáltal saját magunknak, a fűrésztóvízzel együtt a gyereket is kiöntjük az ablakon. Szűk látókörű, irigy, tehát ostoba az az ember, akit folyton-folyvást az motivál, hogy inkább veszítsen az ország milliárdokat, mintsem keressen valaki néhány ezer forintot egy ilyen tranzakción. A rendeletek pedig – a hozzájuk fűzött óvodás színvonalú magyarázatokkal együtt – csak készülnek, készülnek...

A szerző nem láthat a jövőbe, nem tudhatja, ezen kézirattal elkészülte és az évkönyv megjelenése közötti időben rendeletügyben hogyan alakulnak új-fent a dolgok. Az azonban biztos, hogy Nyugat-Európa bőséges kínálatú piacán meglehetősen nehéz eliga-

13. Miért kevés az O-13-at használó magyar állomások száma?

Érdeemes elgondolkozni, hogy az MHSZ központi támogatása, a meglehetősen nagy létszámú rádióamatőr mozgalmunk ellenére is nagyon lassan nő a műholdat használó állomásaink száma.

Sokan műszaki okokra, berendezéshiányra hivatkoznak. Ez azonban nem igaz! A határozott központi támogatás (1984-87) és a megnövekedett magánimport (1987-1989) hatására 300-400-ra tehető azon amatőrök száma, akik minimális energiabefektetéssel megszólalhatnak az O-13 valamely átjátszóján.

A valóságos okot, a visszafogó tényezőt máshol kell keresni!

Az URH sávokban forgalmazó amatőrök többsége nem tud távírózni, ezért nem tud bekapcsolódni a legegyszerűbb műszaki követelményt támasztó műholdas átviteli kísérletekbe.

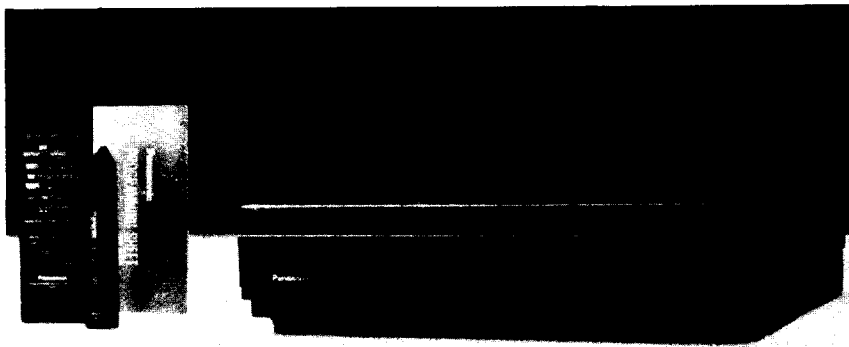
További gondot jelent a nyelvtudás hiánya. Az SSB-összeköttetésekhez (világméretű) feltétlenül szükség lenne legalább egy világnyelv (angol, német, orosz, francia) ismeretére. Egy okkal több a nyelvek tanulására!

A nyelvet beszélő, távírózni tudó rádióamatőrök nagy része az RH sávokon forgalmaz, nehezen „mozdul rá” a műholdazásra.

A nyelvtudás hatalmas helyzeti előnyt jelenthet a kísérletező rádióamatőr számára. A morzekód, a hozzá kapcsolódó rövidítések szégyényesen, de nyelvet pótolnak. A korszerű, számítógépes, magnetofonos tanulási módok mellett is olyan nehéz megtanulni morzézni, kinyitni egy kis ablakot a világra?

A segítő, húzó erők közül legnagyobb hiányunk a mozgalmi életből és klubéletből van. Ezzel is gyorsíthatnánk, segíthetnénk műszaki fejlődésünket.

Összefoglaló gondolatok: a műholdak egy új, egyre többek számára hozzáférhető, művelhető összeköttetési lehetőségét kínálnak. Ne féljünk, lássunk neki a munkának!



1. ábra. Digitális elektronikával rendelkező, PAL/SECAM, Hi-Fi sztereó rendszerű csúcscsészülék az NV-D80EG VHS HQ videomagnó, melynek programozása fényceruzával is végezhető, ahol erre lehetőség van (PANASONIC)

zodni már egyetlen cikk esetében is, nem pedig egy nagyobb témakörben. A videotechnika igen nagy terület, mert valahol a fotó-, filmtechnika és a Hi-Fi, tv, szórakoztató elektronika határmegyején helyezkedik el úgy, hogy egyúttal a határterületek eszköztárában használja is. Így tehát valamely nagy választékú kereskedelmi rendszerben a teljes igényű áttekintés szinte lehetetlen, pláne egy-egy (zrinyis) bevásárlónap alkalmával.

Eppen ezért, az olvasók jobb tájékoztatása érdekében számos céggel felvettük a kapcsolatot (elsősorban a német nyelvterületen). A cikk egy részében, a következő oldalakon – ezen cégek előzetes engedélyével – új műszaki megoldásokat és olyan termékeket ismertetünk, melyek a kis házi videostúdió vagy az éppen berendezkedni kívánó félprofi stúdió felszereléséhez, bevásárlásaihoz illetve különleges feladatok megoldásához nyújtanak segítséget.

Az elmúlt időszakban nem kevés olyan olvasónk volt, aki különleges videotechnikai problémával keresett meg bennünket. A videotechnika ugyanis egyre könnyebben hozzáférhető mind a vállalatok, mind az utcaembere számára, így a szokásos alkalmazások mellett újszerű igények, ötletek merülnek fel. Ezen problémakörök, pontosabban megoldások közül most azokat ismertetjük, amelyek a szélesebb közönség vagy több ipari felhasználó érdeklődésére is számot tarthatnak.

Nyilvánvalóan a bemutatandó termékválaszték a szerző válogatása, és csupán a töredéke a létezőnek, de első tájékozódásra feltétlenül alkalmas. Az újszerű technikai megoldások pedig főleg azon olvasók kíváncsiságát fogják kielégíteni, akik valamely különleges – nem is okvetlenül videós – feladat megoldásán fáradoznak.

2. Képeinkhez

Napjainkra a VHS videomagnó rendkívül jó piaci pozíciót ért el, gyakorlatilag uralja a terepet. A magnóalapáramkörök fejlesztése lényegében befejezettnek tekinthető, az elektronika jelenlegi állása szerint az áramkörök kimerítik az alapszabvány nyújtotta lehetőségeket. A fejlesztés az egyetlen lehetséges irányba folytatódott tovább, a minőség és a komfortérzés növelése felé.

A javulás meglehetősen viszonylagos. Mindig arra kell gondolnunk, hogy a tervezők célja az évenkénti új vagy újszerűnek ható termék produkálása a lehető legjobb piaci viszonyok mellett, ahol a túl nagy előrelépés éppen olyan káros, mint a stagnálás. Noha a készülékek típusszáma, külső megjelenése, az újabb szolgáltatások köre mindig azt igyekszik sugallni, hogy teljesen új konstrukcióról van szó; valójában teljesen újszerűt csak két-három évenként várhatunk egy-egy cégtől.

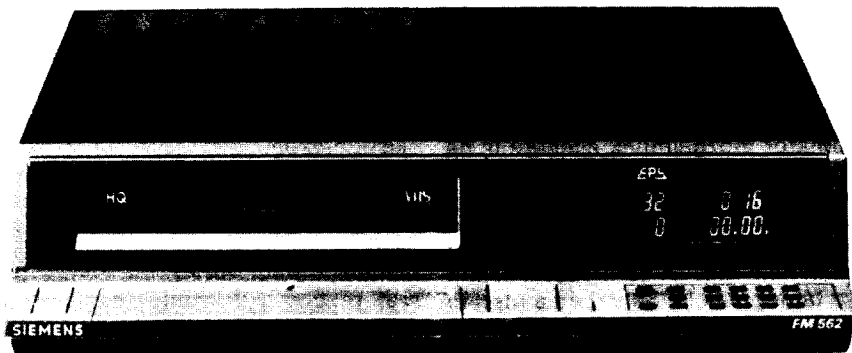
Ennek ellenére a vásárló számára

a változások jól érzékelhetők. Az áramkörök (és a videoszalagok) fejlődése kétségtelen. A HQ technika úgyszólván ma már általános, miáltal a szemlélt kép kellemesebb, zajmentesebb lett. A kisebb alapzajú elektronikák és jelhordozók a fekete-fehér jeltartalommal eleve kisebb zajt eredményeznek, ehhez járulnak még a különféle zajscökentő (HQ) áramkörök jótékony hatásukkal. A javított színátvitelt is a jobb videoszalagok és elektronikák tették lehetővé.

A szinkron- és szervoáramkörök javulása is tetemes. Megnövekedett a zaj és zavar iránti érzéketlenség, a korszerűbb áramkörök sokkal nehezebben jönnek zavarba, mint korábban. Egy nagyobb jelszintugrás (pl. felvillanás a képen) ma már nem töri össze a képet, nem lengeti meg a szervót, nem nyávogtatja meg a hangot, mint korábban. Gyorskeresés alkalmával már a kétféles, olcsóbb árkategóriájú magnókból is száműzték a tenyérnyi széles, zavaró zajsávot a képről.

A lejátszás során a képviszonyok jobb videoszalaggal (korszerűbb mágneses réteggel), jobb videofejjellel és lejátszóelektronikával javíthatók. A javulás persze fokozatos, és nemritkán manipulált, mesterségesen visszafogott. Lényeges, a laikus számára is első pillantásra észlelhető javulást mindig valamilyen (alaposan megfizetett) technikailag megoldással lehet elérni. Ilyenek azonban elsősorban a mellékszolgáltatások terén jelentkeznek, hiszen az alap VHS-szabvány mindenkire nézve kötelező érvényű, ami pedig eleve a lényeges javulás korlátját képezi.

A képek (1–22. ábra) segítségével az újabb videokészülékekre igyekszünk felhívni az olvasók figyelmét. A táblázatokban közölt tulajdonságok alapján ki-ki mérlegelheti a kívá-



2. ábra. Az FM 562 8 típusú, HQ elektronikájú, igen jó minőségű videomagnó, PAL/SECAM rendszerű, egy évre előre programozható (SIEMENS)

lasztott készülék tulajdonságait, felmérheti napjaink technikai színvonalát és a közelítő választékot (1-2. táblázat).

3. Szaporodnak a fejek

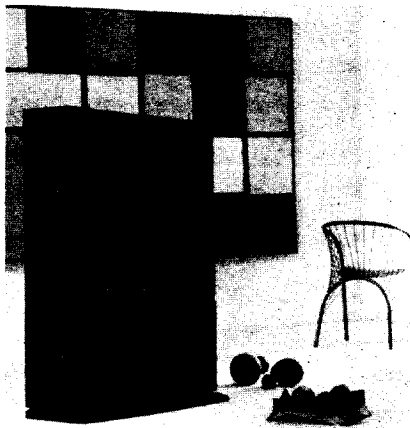
Amíg korábban könnyű volt eligazodni egy hangfrekvenciás magnó fejei között még a laikusok egy részének is, ma már a szakember is zavarba jön néha, mikor a videomagnók fejeiről esik szó. Az alábbiakban az olvasók által sűrűn kezdezt fejtügyre szeretnénk fényt deríteni, ugyanis ez a kevésbé tájékozottak között sok vitára, félreértésre ad alkalmat.

Alapesetben a videomagnó álló és mozgó (a forgó fejdobba beépített) fejeket tartalmaz. Álló fej a készülék bal oldalsó részén található, a szalagot teljes szélességben törölő fej, a jobb oldalon található monó vagy sztereó kiképzésű és a hangjelet hagyományosan kezelő hangkombinált fej. Ehhez természetesen tartozik egy, a hangcsíkot törölő fej is. A videoszalag szabályozójelcsíkját külön kombinált (CTL) fej kezeli. A hangkombinált és törölőfej, valamint a CTL fej rendszerint egy mechanikai egységet képez (többszörösen kombinált fej).

A videojel kezelését a forgó fejdobba épített két kombinált videofej végzi (23. ábra). Az utóbbi időben ez a fejcsoport el kezdett szaporodni, és ez okozza a legtöbb félreértést. Az említettekén kívül néhány videomagnóba speciális célra még további (CUE) fej is került, így aztán teljes a zavar. Ezt próbáljuk meg most tisztázni.

Ismeretes, hogy a normál lejátszástól eltérő üzemmódokban a VHS magnókban különböző zavaró hatások lépnek fel. Mivel a szalagon végigsópró videofejek csupán a normál lejátszás (és felvétel) üzembn haladnak a szabványos dőlésszögű jelcsíkon. Akár a gyorsított, akár a lassított (pl. állókép) lejátszás esetét tekintjük, a videofejek mozgásuk során legalább egyszer (többszörre néhányszor) átsiklanak másik, szomszédos jelcsíkra.

Noha a VHS-szabvány nem ír elő elválasztósávot az egyes jelcsíkok (trackek) között, a régi jelcsík elhagyása és az újra való ráfutás minden esetben megzavarja a videolejátszó rendszer működését. Miközben ugyanis a fej igen lapos szögben készül elhagyni az egyik csíkot, már lesznek a lejátszott jelben a régi jelcsík jelei mellett olyan komponensek is, amelyek már az újabb, a szomszédos jelcsíkról származnak. A dolog olyasféle módon képzelhető el, mint pl. a sávváltás az autópályán, ami



3. ábra. Panasonic gyártmányú, TX-3370DRS Alpha-Line típusú, 84 cm-es képátlójú, lapos, szögletes képernyőjű, PAL/SECAM rendszerű tv-készülék. Képessége kiváló, vízszintes irányú felbontása 500 vonal (PANASONIC)

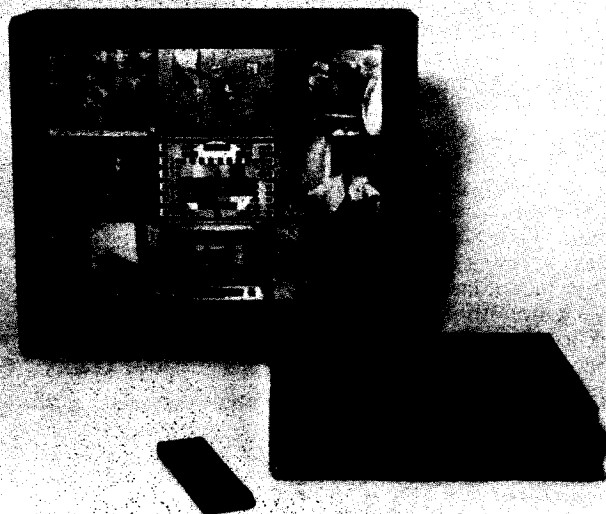
ugyanúgy nem egy pillanat műve, mint a jelen esetben.

A sávváltás helyén, a sávváltás időtartama alatt a videodemodulátorra érkező jelek esetleges konstrukciójuk, hiszen össze nem tartozó, két különböző frekvenciamodulált jelspektrum összegéről van szó. Ez a demodulátor működésében zavart okoz, így a visszajátszott kép annyi széles zavarosávot fog tartalmazni, ahány (pl. 1...5) ilyen átlépés történt egy félkép lejátszása során.

A hibahely több lépésben tüntethető el a képből. Miután a zavarosáv –

vilamos tulajdonságaiban, feldolgozhatatlanságában – jórészt jelkiesés (dropout) jellegű, a kompenzátor áramkör megfelelő beállításával a látható fényes felvillanások, zavart sorok, csíkok száma mérsékelhető, esetenként igen jelentősen csökkenthető. A kompenzátor azonban a zajsáv közepén hatástalan, csak a szélső tartományban tapasztalható, ott még viszonylag ritkán előforduló jelkieséseket képes eltüntetni. A jobb minőségű kompenzátor áramkörökkel a zajsáv kiterjedtsége közel a felére-negyedére csökkenthető, amihez elsősorban érzékeny és gyors dropout-detektor szükséges.

További javulást hozott az a megoldás, melynek során az FM detektor zavaraitól mentesítették a videojelfeldolgozást. A hibahelyeket a kompenzátor átkapcsolási tranziense következtében ugyanis a detektor maximális FM löketként éli meg, így kénytelen hatalmas (fehérszintű) csúcsamplitúdókkal reagálni a jelkiesésre. Ha viszont a készülékben két egyenrangú FM dektektor is van a jel útjában, a probléma áthidalható. A gond ugyanis abban rejlik, hogy az áramkörök sokkal jobban elnyújtják a hibahelyet saját feléledési idejükkel, mint azt a hibahely (időbeli) nagysága indokolná. Azáltal ugyanis, hogy a kompenzátor leküzdött egy jelkiesést, és a hibás tartományt az előző sorból vett jellel helyettesítette, a beillesztés helyén véletlenszerű FM-löket keletkezik, ami jól látható a képernyőn.



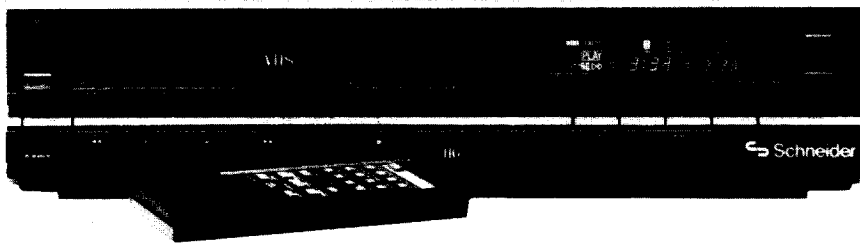
4. ábra. A Siemens gyártmányú FM 574-8 típusú, digitális elektronikával rendelkező, asztali videomagnó kilénc tv-program-egyidejű megjelenítésére képes kép-tárolója segítségével. A kifogástalan digitális állókép mellett nyolc képi mozzanattól stroboskopikus képeket is előállíthatunk a tároló segítségével (SIEMENS)

Ha külön-külön detektorral látják el az eredeti és a késleltetett videojel áramkörét, az átkapcsolást nem kell megejteni az FM demodulátor előtt, így maga az áramkör nem termel látható hibahelyet, felvillanást. A kompenzálás ebben az esetben úgy történik, hogy a hiba felderítése a dropout detektor segítségével ugyan a nagyfrekvenciás FM videojellel történik, de a két detektor kimeneti jele felhasználásával lehet kompenzálni. Az átkapcsolást tranziensmentesen a két detektor videojelei (!) között lehet megejteni. Egy észlelt hibás jelszakasz, dropout esetén a videojel adott darabját az előző sor videojellel helyettesítik, ellentétben a korábbi megoldásokkal, ahol az FM jelet helyettesítették. Az átkapcsolás során csak arra kell ügyelni, hogy a két, a közvetlen és az egy soridővel késleltetett előző sor videojele fekete szintjei ne térjenek el egymástól. Erre ezekben a készülékekben külön belső beállítószerv szolgál.

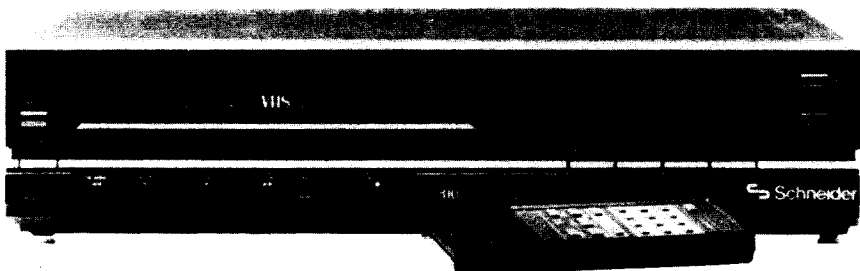
A javulás tovább fokozható kettőnél több videofej alkalmazásával. Ismeretes, hogy a VHS videomagnó a videojelek felvételét és lejátszását egy pár, a fejdobon az átmérő két átellenes pontjában elhelyezett videofejjel végzi (23. ábra). A két fej teljesen egyforma, attól az el nem hanyagolható különbségtől eltekintve, hogy az egyik fej rése a fejdob forgástengelyéhez képest balra, a másik jobbra van döntve 6 szögfokkal. (A két fej tehát egymás közt semmiképpen nem cserélhető fel!)

Állóképlejátszásnál az éppen aktuális fej a jelcsikhoz képest (igen kis, de nem elhanyagolható) ferde szögben siklik a szalagon. Az így letapogatott jel siklás közben változó amplitúdójú lesz (24. ábra). Abban az időpillanatban pedig, mikor a fej az egyik jelcsikról átsiklik a másik jelcsikra, lényeges változás történik a letapogatott FM jel spektrumában, nagyságában. Ezt semmilyen dropout kompenzátor nem képes megemészteni, kiküszöbölni, így más megoldást kerestek a konstruktőrök.

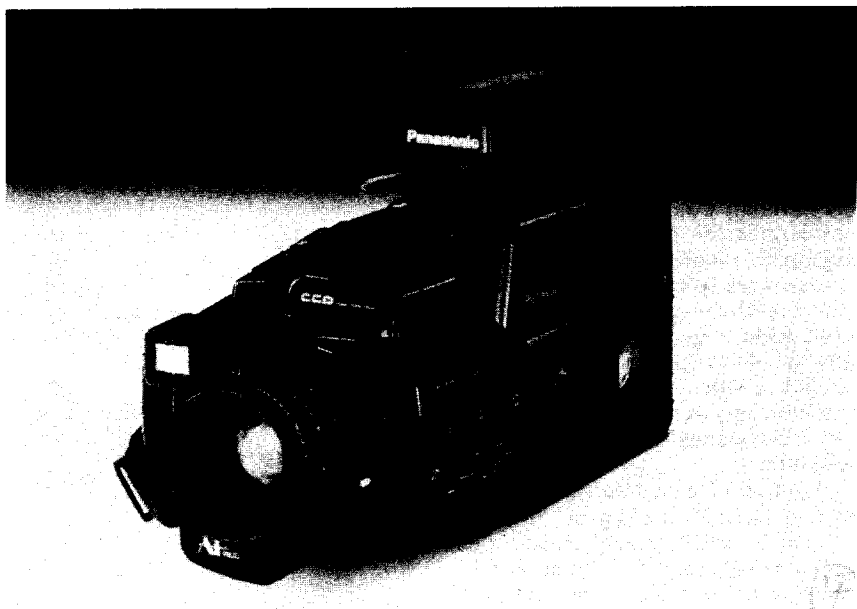
Több jó megoldás is született. Vilamos szempontból a legegyszerűbbnek az bizonyult, mely esetében állóképlejátszásnál észlelik a fej által letapogatott jel zavarhelyét, minimumát. Ebből automatikusan hibajelet képeznek, mely segítségével és megfelelő áramkörrel finom szalagkorrekció végezhető el a szervóban. Ennek során a főtengely pici lépésekben néhányszor úgy továbbítja a videoszalagot, hogy a videofej jobb pozícióban tapogathassa le a jelcsikot. A zavorsávot ugyanis ki lehet tolni a képernyő alsó részébe irányába anélkül, hogy a jel letapogatásában gond adódna.



5. ábra. Az SVC 275 RC típusú, HQ minőségű, VHS asztali videomagnó (SCHNEIDER)



6. ábra. Az SVC 265 RC típusú, HQ minőségű, VHS asztali videomagnó (SCHNEIDER)



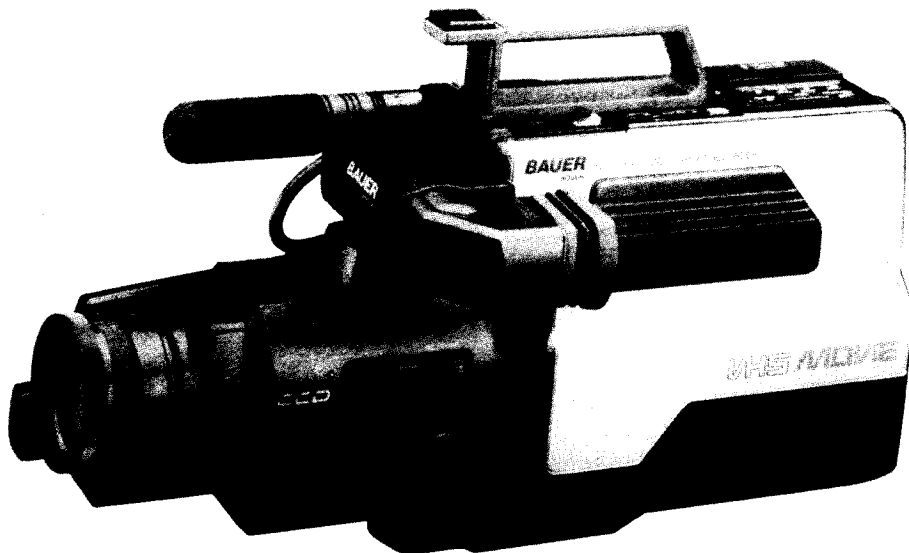
7. ábra. A Panasonic gyártmányú, MC 10 típusú VHS-C kameramagnó fejdobja a repülő törölőfejen kívül nyolc videofejet tartalmaz. Kétszemélyes, beillesztéses képvágásra alkalmas készülék. A kamerarész érzékenysége 10 lux, felbontása 320 sor (300 000 képpont). Az objektívet a 6×-os motoros zoom, makromechanika jellemzi. Fehérszint-automatikával, automatikus távolságállítással, dátumozóval és a normál üzemmódon kívül 1/500 és 1/1000 másodperces expozíciós idővel is rendelkezik (PANASONIC)

Igen látványos az automatika működése. Állóképnél először rendszert zajcsikkal megzavart képet kapunk, amely azonban szinte azonnal, öt-hat kis ugrással, másodpercenkénti lépésekben, lefelé kivonul a képből. A művelet közben jól hallható a szervó ismétlődő zümmögése, többlépcsős továbbítási kísérlete a zavartmentesítésre.

Más koncepció szerint egy újabb, immár harmadik videofej (25. ábra) beiktatásával és a fejkapcsoló rendszer módosításával teljesen zavartmentes, beállási idő nélküli állóképet lehetett elérni.

Az új, harmadik videofejet magasságban is és (a fejdobon tekintett elékelési) szögfokban alkalmas módon elhelyezve elérhető, hogy minden időpillanatban legyen megfelelő, zavartmentes videojel, állókép célra.

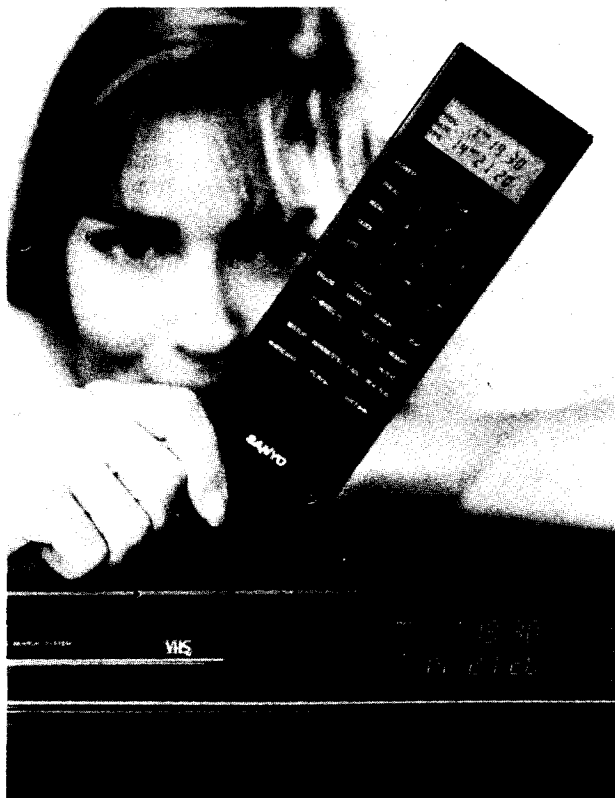
Haladjon éppen pl. a „B” videofej a jelcsíkon. Amíg a letapogatott jel elegendő nagyságú, a kimenőjel erről halad tovább. Amint egy detektor észleli, hogy a jelszint valamely meghatározott érték alá csökken, átkapcsolja a jelforrást. A továbbiakban a letapogatást a „B*” videofej végzi. Ez utóbbi viszont az előbbi jelcsík párján, tehát a műsík félképhez tartozó „A” csíkon halad tovább, de a sa-



9. ábra. Normál, három- vagy négyórás kazettára dolgozik a VCC 516 AF típusú, négy videofejes kameramagnó. A HQ technika segítségével a korábbiakban megszokottnál jobb minőségű képet kaphatunk ezzel a készülékkel. Kamerarészre 1/2"-os CCD képérzékelővel, 10 lux érzékenységgel dolgozik. Valamennyi, a kameramagnónál szokásos szolgáltatással, így – többek között – automatikus felférfeszítési- és távolságállítással, makromechánikával, 1/1000 másodperces legrövidebb expozíciós idővel rendelkezik (BAUER)



8. ábra. A Vision-8 típusú, V-8 rendszerű, egysebességes kameramagnó érzékenysége 9 lux. Autofókuszos; CCD képszenzora 291 000 képpontból állítja össze a képet. A legrövidebb expozíciós idő 1/1500 másodperc (SANYO)



10. ábra. Az infravörös távvezérlők egyre komfortosabbak lesznek; az újabb típusokban már LCD kijelző mutatja a beállított értékeket (SANYO)

ját szempontja szerint jó pozícióban. Az „A” fej most zavart (dropoutos) jelet szolgáltatna. A két hányadból összerakott képet az elektronika segítségével lehet szabványos, a tv-készülék által feldolgozható képpé alakítani.

Belátható, hogy így csupán egyetlen, esetleg két különböző teljes képhez tartozó félképrészből képezett mesterséges félkép állítható össze, de ez még mindig jobb, mint a tényérnyi széles zavorsáv a képernyőn.

További javulás érhető el négy videofej alkalmazásával (26. ábra). Négy videofejet elsősorban a kétsébséges, másrészt a képszerkesztő (editáló) videomagnókban alkalmaznak. A fejek állhatnak szögben is élkelve egymástól, de általában duál kialakításúak, mégpedig ellentétes párosításban, azaz a normál sebességhez tartozó (SP, standard play) „A” fejet építik egybe a felezett (azaz hosszanjátszó, LP, long play) sebességhez tartozó „B*” videofejel, és viszont. A kétszer két (ún. duál kettős) fej a normál sebesség esetén állókép-lejátszásnál zavarmentes képet tesz lehetővé, de a szimmetrikus felépítés következtében ez két félképes, tehát teljes képet eredményező üzemmód lesz.

Az egy félképes és a két félképes állókép között lényeges minőségi különbség van, de a kettő közötti választás nem is olyan egyszerű. A 625 soros, 50 félképes televíziós rendszerekben egyetlen félkép megalkotására összesen 1/50 másodperc áll rendelkezésre, de ez nem azonos a tulajdonképpeni expozíciós idővel. A kép egy kisebb területének a kirajzolására mindössze néhány sor elegendő, így ebben az értelemben az expozíciós időt nemigen vehetjük hosszabbnak, mint egy (esetleg néhány) soridő. Ha ugyanis az ábrázolt tárgy (pl. labda) elmozdul a képen, az elsősorban nem életlen lesz, hanem az alakja lesz torz (tojás).



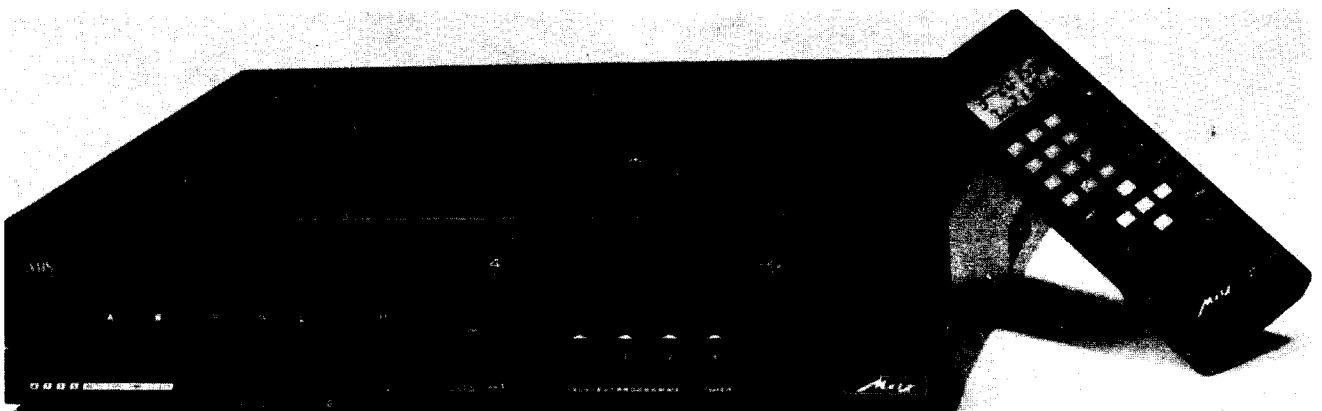
11. ábra. A Loewe gyártmányú, Art-Linie sorozat egy 82 cm-es képátlójú csúcskészüléke az S-32. A számos kitűnő tulajdonság mellett új „Micro-Digital-Technik” eljárás, a 2×35 W-os Hi-Fi végfokozat és a beépített kétutas hangsugárzó rendszer jellemzi a készüléket (LOEWE)

Ha viszont a két félképből összeállított teljes képet tekintjük, az expozíciós idő szempontjából elsősorban a két félkép két, közelítőleg azonos képterületéhez tartozó sorok közötti időkülönbség a mérvadó. Ez az idő pedig a félképváltás ideje, azaz 1/50 másodperc, ami az előbbi adathoz képest lényegesen hosszabb idő. Miután azonban a teljes kép első és utolsó sorai kirajzolása között a képváltásnak megfelelő idő telik el, sajnos valójában nem vehetjük rövidebbnek az expozíciós időt 1/25 másodpercnél.

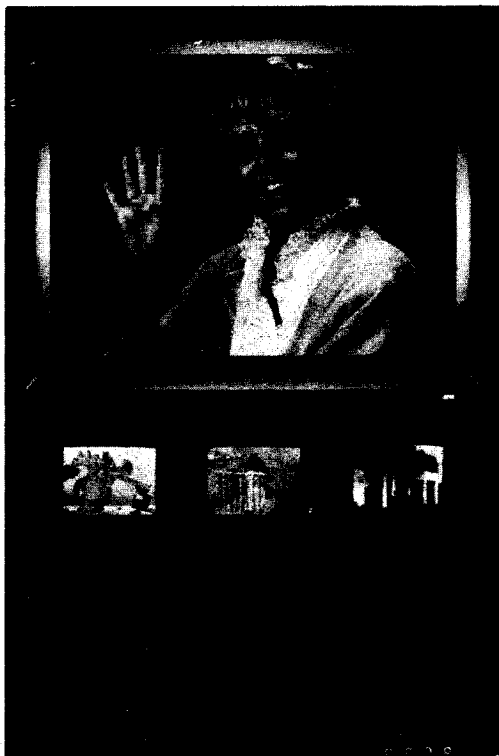
Az olvasó ezek után a két időadatból már könnyen ki is következtetheti a végeredményt, ami a következő. Az egy félképes állókép – a mozgásos jelenetknél – meglehetősen cse-

kély elmozdulásos életlenséggel terhelt képet eredményez. Mivel azonban a videoszalag áll, a tv-készülék mindkét félkép időtartama alatt ugyanazt a félképet mutatja számunkra. Ebben pedig éppen fele annyi információ (részlet) van, mint a teljes képből, így az állókép éles, de részletszegény lesz, a normál mozgóképhez viszonyítva.

A két félképes, négyfejes videomagnó esetében a megfelelően elékelt másik fejpár és az állókép-visztaadást támogató háttér-elektronika két félképes (szuper-) állóképet ad. Ez az állókép éppen olyan részletgazdag, mint a mozgókép, hiszen minden információt tartalmaz, viszont – gyorsabb mozgások esetén – lényegesen életlenebb, mint a másik.



12. ábra. A 9686 típusú videomagnó távvezérlője LCD kijelzőt is tartalmaz, ennek segítségével könnyen kezelhető a videomagnóba épített Képságdekóder (METZ)



13. ábra. Négy színes tv-készülék egy berendezésben. Az „Art S-32” típusú készülék egy 32”-os és három 10”-os képernyőjű készüléket tartalmaz, és az otthoni használaton túl igen alkalmas összetett videofeladatok megoldására, pl. konferenciák, megfigyelő-, őrzőközpontok stb. számára (LOEWE)

A dolog azonban ennél egy kissé bonyolultabb. Minden kép tartalmaz ugyanis kisebb-nagyobb hányadban statisztikus jellegű zajokat, amely zajok egyetlen félképes állókép esetében színes, meglehetősen nagy kiterjedésű pacnik alakjában látszanak. A két félképes állókép zaj szempontjából

jól kedvezőbb, a szemlélő számára a nyert információtöbblet igen hatásosan ellensúlyozza a némiképp megnövekedett zajt. Az eredeti képi információval (hasznos videojellel) ellentétben a két félképesben lévő statisztikus zajok nincsenek korrelációban.



14. ábra. A C8-C60E típusú kameramagnó (CHINON)

Az előnyök azonban a négy videofejes magnóban nem merülnek ki a javított állókép-visszaadásban. Vizsgáljuk meg pl. a Dual VR 97 típusú videomagnó fejrendszerét az összes rendelkezésre álló üzemmódban (27. ábra). A fejdobba épített hat videofejből minket most a Hi-Fi-hangot kezelő két fej nem érdekel, így foglalkozunk csak az SP és az LP videofejekkel.

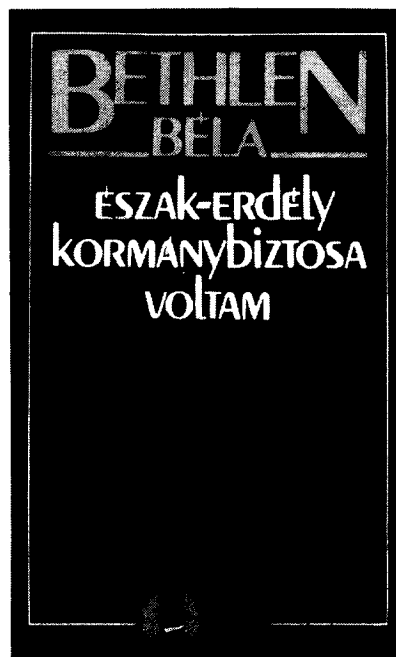
Természetes, hogy a normál sebességű üzemmódban az „SP-A” és az „SP-B” fejek üzemelnek, melyek egymáshoz képest 180 fokra vannak elhelyezve. A hosszanjátszó üzemben az „LP-A” és az „LP-B” fejek üzemelnek, ami szintén természetes. Ez



15. ábra. A TVR-270 típusú videomagnó (TENSAT)

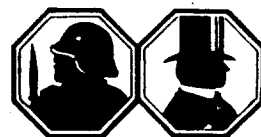
A *Sisak és cylinder* című sorozat újabb kötete gróf Bethlen Béla egykori észak-erdélyi kormánybiztos visszaemlékezését adja közre. Bethlen Béla különös egyénisége volt az erdélyi közéletnek. A századfordulón született, 1919 után Erdélyben maradt, a második bécsi döntést követően két vármegye főispánja, majd Észak-Erdély polgári kormánybiztosa lett. Szembefordult a szélsőjobboldali, nacionalista törekvésekkel, s a román–magyar modus vivendi gyakorlati kialakításán fáradozott. Számos esetben fellépett az üldözött zsidóság érdekében, valamint a román lakosságot érintő katonai és csendőri atrocitások ellen. Végül a németekkel is szembeszállva sikerült megakadályoznia a kolozsvári üzemek leszerelését és elszállítását.

A háború után a román hatóságok másként értékelték tevékenységét. Többévi börtönre ítélték, majd magyarországi áttelepülésre igyekeztek rábírní. Mivel ragaszkodott szülőföldjéhez, ítélet nélkül újabb három évet töltött el különböző börtönökben. Visszaemlékezése utolsó fejezetében a romániai börtönviszonyokról kap megdöbbentően hiteles leírást az olvasó.



Könyvmozaik

(*Sisak és cylinder sorozat*)

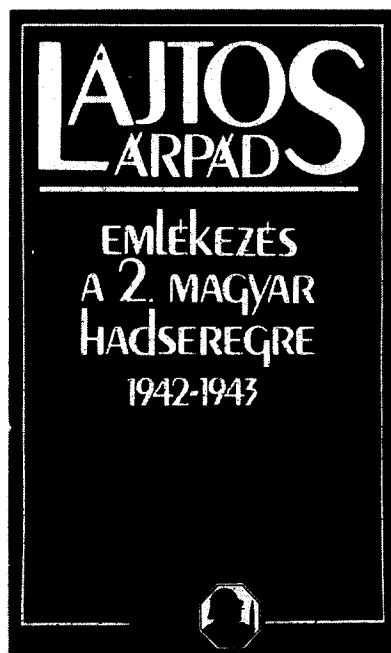


Kiadónk nagy szakmai és közönségsikert aratott *Sisak és cylinder* sorozatának újabb köteteként Lajtos Árpád vezérkari százados, a Don mentén katasztrófális vereséget szenvedett 2. magyar hadsereg hadműveleti tisztjének visszaemlékezését jeleníti meg.

Lajtos Árpád több mint egyszerű szemtanú, mivel gyakorlatilag ő irányította – a hadműveleti osztály vezetőjének távollétében – a 2. hadseregnek azt az osztályát, amely a parancsnokok szóbeli utasítása alapján kidolgozta és írásos formába öntötte a kiadott parancsokat és intézkedéseket. Ő jelentette az összekötő kapcsot a helyi német és magyar katonai vezetés, valamint a csapatparancsnokok és a hadseregparancsnokság között.

Naplószerű visszaemlékezésében számos, korábban napvilágra került tévhitet oszlat el a 2. magyar hadseregről, amelyek szorosan beépültek köztudatunkba. Eddig ismeretlen részleteket tár fel a doni harcokról, a magyar hadsereg felkészültségéről, anyagi és fegyverzeti ellátottságáról, a csapatok vezetéséről, harcokból való kivonásáról, s nem utolsósorban a német–magyar „fegyvertársi” viszonyról, amelyek forrásértékűek, s az újdonság erejével hatnak a történészek és a korszak eseményei iránt érdeklődő olvasók számára is.

Különösen izgalmasak a hadsereg vezetőiről készített jellemrajzai, amelyek eddig ismeretlen momentumokkal teszik plasztikusabbá a hadseregvészto



parancsnokokról korábban kialakított képet. Lajtos Árpád ugyanakkor nem kívánja megszépíteni a megváltoztathatatlan múltat, csupán arra törekszik, hogy írásával hozzájáruljon történelmünk e tragikus szakaszának jobb megismeréséhez.

utóbbi fejek SP testvéreikhez képest (a videoszalagra felírt jelcsíkon értelmezett) 2H távolságban vannak elkelve, ami a valóságban igen kis távolság.

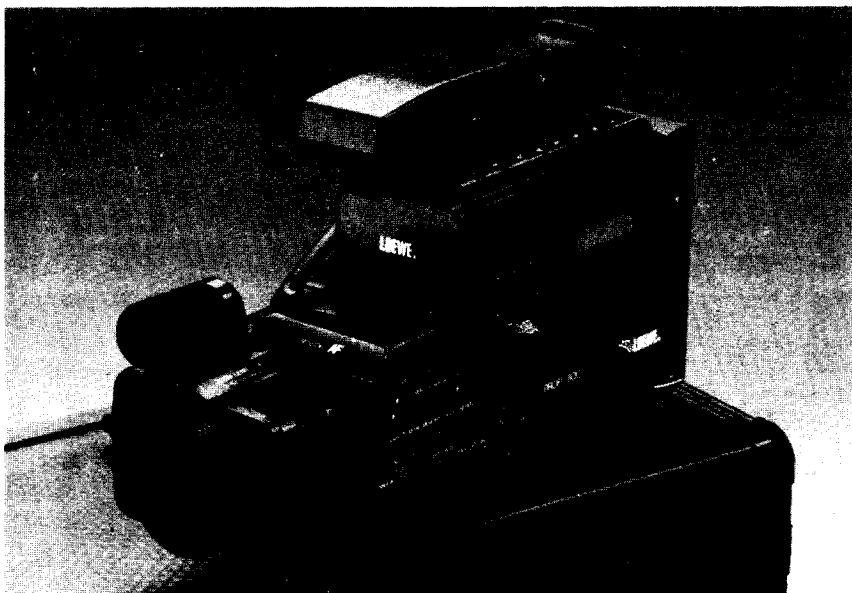
Az állóképlejátszás némiképpen eltér a fentebb ismertett módszertől. Miután állóképet mindig lejátszásból kapcsolunk be (ezt engedélyezi a készülék), a szalag előléte döntő. A szalag futását ugyanis a szervón keresztül figyelemmel kíséri a készülékbe kifejezetten erre a célra beépített mikroprocesszor. Lejátszásból állóképbe kapcsolva a szalag helyzetét igen finom felbontásban érzékeli, és ennek megfelelően finom korrekciókat hajt végre.

A korrekció lényege az, hogy állókép esetén – az eddig közel azonos amplitúdót eredményező lejátszás helyett – pl. az „SP-B” videofejről a „B” félképet tartalmazó jelcsík letapogatása közben egy időbeli határozott maximum-minimummal rendelkező jel vezethető el. A mikroprocesszor a főtengely utólagos finomszabályozásával olyan helyzetet igyekszik beállítani, hogy a letapogatott FM jel maximuma éppen két képváltó jel közé essen.

Ez több következménnyel is jár együtt. Így a zavarcsík okvetlenül kívül fog kerülni a látható képen, hiszen közel a képmező közepére esik a jelmaximum. Igen, de egyúttal azt is jelenti, hogy a zavarcsík, a hibás, erősen zavart jel éppen a szalagra felírt képváltójel tartományára fog kerülni. Éppen ezért állókép üzemben a mikroprocesszor letiltja ezt a zavaros kimenőjelet, helyette egy mesterségesen, helyben előállított képváltó jelet kever a kimeneti videojelbe. Ez utóbbi jel szabályozható, így a mikroprocesszor állókép-visszaadásnál már a korrekciós művelet során jól kézben tartja a kimeneti videojel szinkrontartományát.

A letapogatott FM jel maximumértékét mind a négy fej vonatkozásában komparátorok figyelik, és a maximum környezetében (széles) impulzust szolgáltatnak, jelezve a lejátszott jel leghasználhatóbb tartományát. Amint tehát az „SP-B” videofejről letapogatott jel megszűnik (a fej elhagyja a szalagot), az „LP-A” videofejről nyert jel lesz a legnagyobb, bár ez voltaképp nem is a sajátja. Mivel azonban – mint ismeretes – a VHS videomagnóban a videofejek rései 6 szögfokra, ellentett szögben el vannak kelve, a szögkülönbség miatt az „SP-A” fejről most alig jön le használható nagyságú jel. Az eredmény a tervezőket igazolja, mert az így kapott állókép igen jó minőségű, teljesen zavarcsíkmentes.

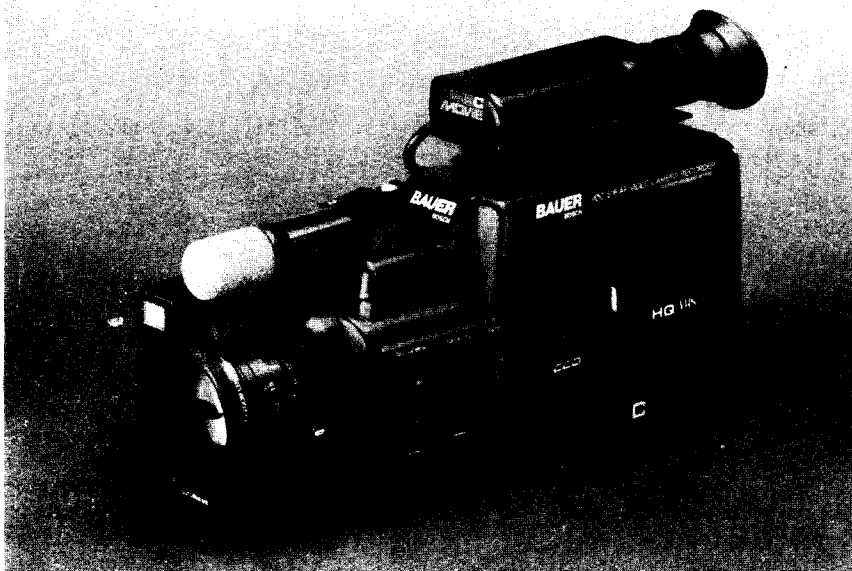
További előnyök jelentkeznek a gyorsított lejátszás (keresés) esetén.



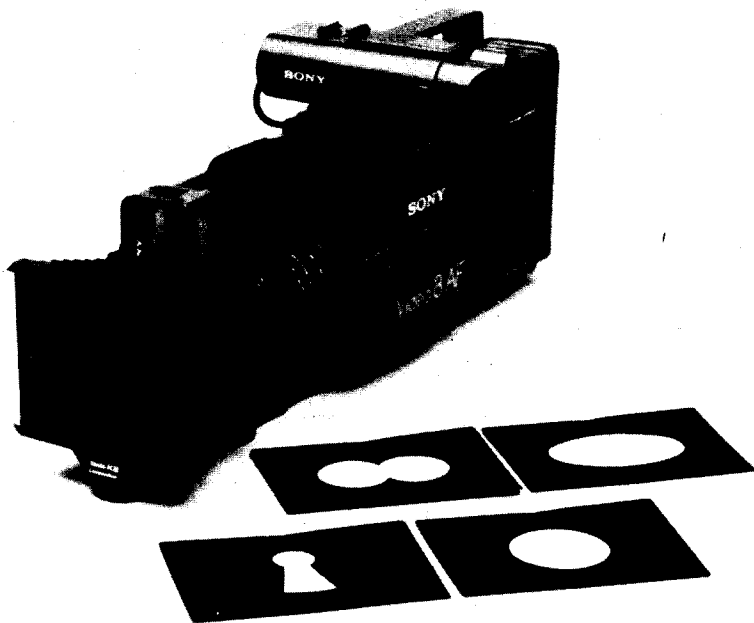
16. ábra. A Profi-800 típusú, V-8 rendszerű készülék a világ egyik legkisebb és legkönnyebb kameramagnója. A beépített 1/2"-os CCD érzékelő 350 soros felbontást tesz lehetővé (350 000 képpont). A készülék minden földi jóval el van látva, érzékenysége 8 lux, legrövidebb expozíciós ideje 1/1000 másodperc (LOEWE)

A helyzet ugyanis ugyanaz mint fentebb, csupán a mikroprocesszor dolog vált nehezebbé. Ezt a komparátorok folyamatosan tájékoztatják a pillanatnyi (erősen változó helyzetű) jelmaximumokról. A feladat kettős. Egyrészt a jelmaximumokhoz képest vezérelni kell az álképváltó jelgene-

rátor kimeneti jelét, nagy fürgeséggel, másrészt a négy fej jelét állandóan rendre kapcsolgatni kell. Mivel ezenközben a színjel fázisléptetése is meglehetősen összevissza változik, a helyes színfázis érdekében a fázisléptető áramkört is vezérelni kell minden jelcsík átlépésnél-fejváltásnál.



17. ábra. A VCC 616 AF típusú, VHS-C rendszerű kameramagnó fejdobja nyolc videofejet és repülő törlőfejet tartalmaz. Kamerarésze autofokuszos, 13 lux érzékenységű és 6x-os zoommal rendelkezik. A makromechanika segítségével 2 cm közelségben is alkalmas felvételezésre. Automatikus fohérszintállítás, 1/1000 másodperces legrövidebb expozíciós ideje, kétsebességes üzeme, hozzáadásos és beillesztéses képvágása teszi igen sokoldalúvá a készüléket (BAUER)



18. ábra. A videokészülékekhez számtalan tartozék készül. A kameramagnó objektívje elé erősíthető fényvédő kihuzat alakos maszkok befogadására is alkalmas, különleges felvételi hatások elérésére (EWA)

Egy mikroprocesszor számára ez azonban nem túl nagy feladat, így bármely irányban, gyorsabban vagy lassabban továbbítva a videoszalagot; igen jó minőségű, zavarmentes képet kapunk. A képpel képernyőn bemutatott része mindig arról a fejről származik, amelyik az adott esetben a legjobb jelet szolgáltatja. Normál sebességű üzemmódban gyorsított vagy lassított lejátszásnál mind a négy fej részt vesz a kép kialakításában, az átkapcsolás pedig csupán egy vékony vonal alakjában látható a képernyőn.

A hosszanjátszó (LP) üzemmód voltaképp megörökölte a korábbi (SP) problémákat, mert hiszen számára már nem áll rendelkezésre további (segéd-) videofej páros. Ennek következtében a felezett sebességű üzemben mind az állóképp, mind a gyorsított vagy lassított lejátszás hagyományos színvonalú, tehát némiképp zavart. Ezért azonban kárpótol minket a kétszeres játékidő.

A hosszanjátszó üzemmód esetén némileg megváltoztatták a szalagra felírt video jelcsík eredeti struktúráját (28. ábra). A hagyományos jelcsík esetében az egymás mellett lévő jelcsíkokban az egyes képsorok egy sorba rendezése követelmény volt. Ebből ugyanis számos előny (és persze hátrány is) származott, pl. a normál sebességtől eltérő lejátszás (állókép, lassítás, gyorsítás, képkeresés) esetén a sorszinkronjelek egyenesbe esnek, így a képalkotás, a szinkronhelyzet biztosítása nem okozott gondot. Baj lett viszont az áthallásokkal,

amelyeket különféle megoldásokkal kellett mérsékelni (pl. fésűszűrő). A sorszinkronjelek egy egyenesbe hozásához az egyes jelcsíkok között másfél soridőnyi eltolást kellett létrehozni, ez az áthalláscsökkentéshez is alkalmas felírási módnak bizonyult.

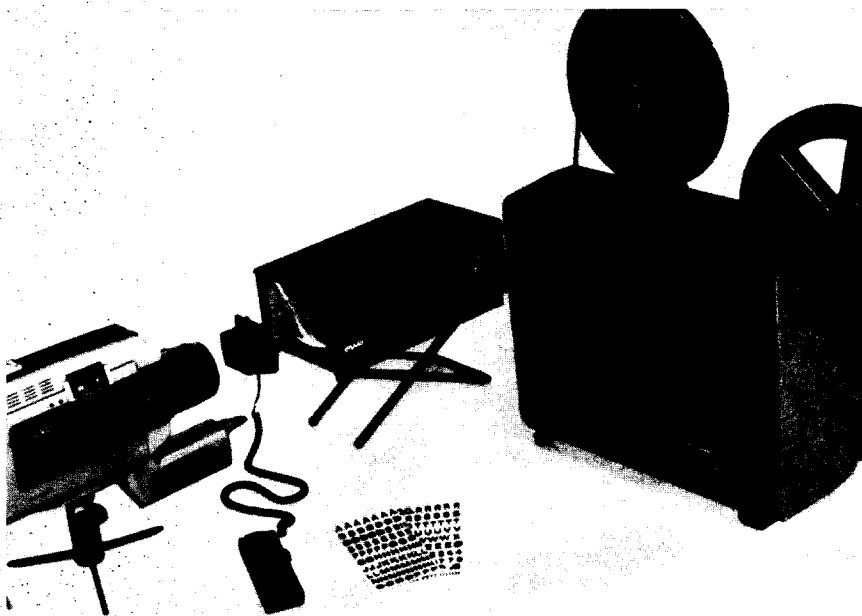
A hosszanjátszó üzemmódban a sűrített rögzítési struktúra miatt az eredetileg 0,049 mm széles jelcsíkot

nem tarthatták meg, a jelcsíkot (és természetesen a videofej résmagasságát) 0,025 mm-re, azaz a felére csökkentették. Mivel így a jel-zaj viszony leromlott, és főképp az áthallásból eredő zavarok növekedtek meg, a két jelcsík között a korábbi másfél soridőnyi eltolás helyett (1,5 H) most 0,75 H értékű eltolást létesítettek. Ez, valamint a bevezetett újabb típusú színjeltisztító áramkörök segítenek a kisebbik sebességen is elfogadható képviszaadást létrehozni.

A jobb állóképlejátszás érdekében elterjedt módszer az is, hogy az egyik vagy mindkét videofejt a kétféjes magnóban nem a szabványos 0,049 mm résmagasságúra (49 mikronosra), hanem 0,070 mm magasra választják. A felvétel alkalmával a soron következő fej mindig felülírja az előző jelcsík 49 mikronon felüli hányadát, így a szalagon szabványos jelcsíkok keletkeznek. A normál lejátszásnál a fejek a résdöntés miatt csak kevésbé zavart jelet szolgáltatnak (a szomszédos csík jele jórészt le sem olvasható), de állóképlejátszásnál a széles résű fej nem siklik le a saját jelcsíkról.

4. Sztereo Hi-Fi video

A Hi-Fi-technika jelentős eredményének tekinthető az a tény, hogy megfelelő műszaki megoldásokkal, a videoszalagra a korábbinál lényegesen jobb minőségben lehet sztereó hangot rögzíteni. Az eljárás lényege az, hogy az egyébként rendelkezésre



19. ábra. A kisfilmes filmvetítő és a kamera vagy kameramagnó közé illesztett filmátjátszó adapter segítségével kifogástalan minőségben játszhatjuk át S-8 vagy N-8 formátumú filmfelvételeinket (EWA)



20. ábra. A kameraállvány és a kamera vagy kameramagnó közé illesztett motoros adapter segítségével távvezérelhetjük felvételeinket, svenkjeinket (EWA)

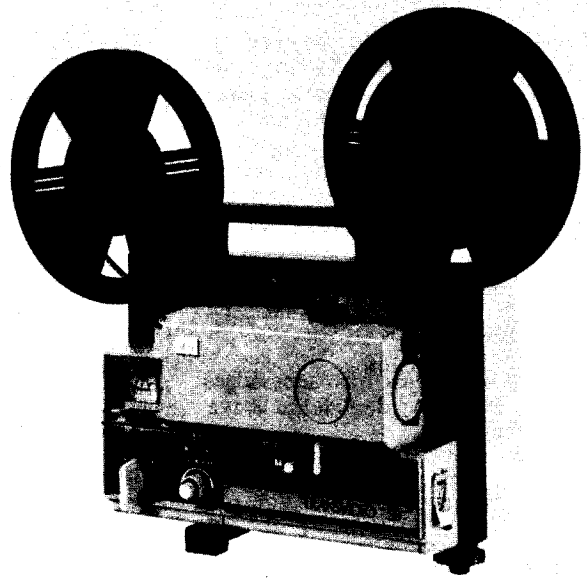
álló igen nagy relatív szalagsebességet, melyet a forgó fejdob konstrukcióval hoztak létre a videomagnóban, a sztereó hang rögzítésére is fel lehet használni.

Az új technika lényeges elemei a következők: a fejdobba épített két új, speciális felvevő-lejátszó fej, a sztereó jelforrás jelét módosító dinamika-kompresszor-expander áramkör, továbbá az FM modulátor-demodulátor, amely a hangjelet a világosságjel felvételéhez-lejátszásához hasonlóan kezeli (és ebben a vonatkozásban kevés új konstrukciós megoldással rendelkezik).

A két újabb fej konstrukciója hasonló a videofejekéhez, de azokhoz képest egyrészt a fejdobon el vannak ékelve (29. ábra) egyes készülékekben 120 szögfokra (pl. Panasonic NV-870), míg más készülékekben 138 szögfokra (pl. Dual VR-97).

Az újabb (FM Hi-Fi-hang-) fejek részdöntése jelentős (egymáshoz képest ± 30 szögfok) és éppen ellentétes a videofejekével. Ez a megfelelő videojel-hangjel áthallási értékek biztosítása érdekében alakult így.

A videoszalagra a VHS formátum esetén a világosságjel 3,8...4,8 MHz közötti tartományban veszik fel, frekvenciamodulációval. Az FM jel spektruma igen széles, mind a kisebb, mind a nagyobb frekvenciák irányában jelentős kiterjedéssel rendelkezik. A többszörös átjátszás (kazettamásolás) során éppen ezekből az oldalsávokból távolítják el az információt a különböző elektronikus eljárások, valamint szűrők, és ez a másolási veszteségek egyik fő oka.

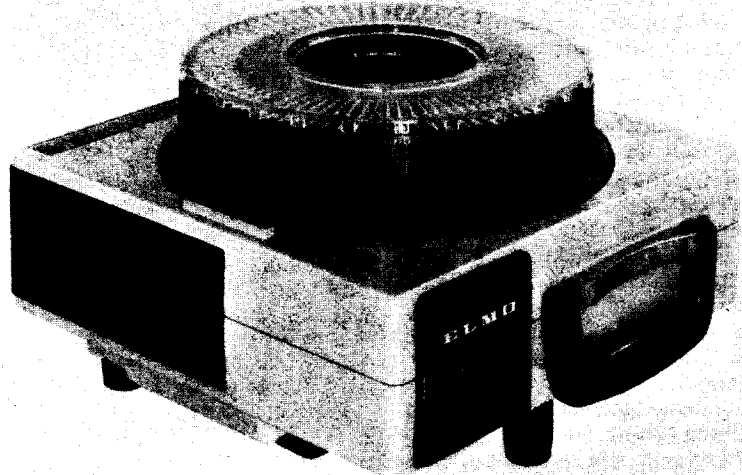


22. ábra. Noha minden jel arra mutat, hogy ez filmvetítő készülék, mégsem az, hanem CCD érzékelős, TRANSVIDEO S8 típusú filmátíró, S-8 formátumú hangosfilmek számára. Segítségével korábban készült szuper-nyolcas kisfilmjeinket átírhatjuk pl. VHS kazettára, vagy a képet nem vetítőtáskán, hanem tv-képernyőn nézhetjük. Ez utóbbinak pl. kábeltelvíziós közvetítésnél van igen nagy jelentősége (ELMO)

A színjelet a PAL és a MESECAM felvétel esetében lekeverik 627 kHz-re. A modulációs oldalsávok itt is eléggé szélesek, így a színjel-világosságjel szétválasztását végző szűrők a színjelben is veszteségeket okoznak.

Az osztásos SECAM esetén a lekevert két színsegédvívó 0,98 és 1,19 MHz-re (egyes készülékekben pár kHz-cel feljebb) kerül, a modulációs oldalsávokkal együtt. Így egy további

információ elhelyezésére nem túl sok lehetőség adódott a frekvenciatengelyen. A tervezők a sztereó Hi-Fi-hangcsatorna vívői számára az 1,4 MHz-et (bal csatorna), illetve az 1,8 MHz-et (jobb csatorna) jelölték ki. Mindamellett találoztunk 1,3 és 1,7 MHz-es vívóval is! Az áthallások elkerülése érdekében döntöttek az igen jelentős részdöntésről.



21. ábra. Diafelvételeinket egyszerűen és igen jó minőségben írhatjuk át videóra (kazettára, képernyőre, projektorra) a CCD kamerát tartalmazó TRANSVIDEO 35 típusú konverter segítségével (ELMO)

Mivel azonban az FM Hi-Fi-hangcsatorna mindenképpen belelóg a világhosszjel frekvenciasávjába, felvételi sorrendet kellett megállapítani. A videoszalagra felírt mágneses jel behatolási mélysége a felírt frekvenciától, pontosabban a hullámhossztól függ. Ez a következőképpen számítható:

$$\lambda = \frac{v}{f},$$

ahol a v a videofejek írási sebessége, 4,85 m/s. Ekkor a videojelekre nézve a hullámhossz:

$$\lambda = \frac{4,85}{3,8 \dots 4,8} = 1,0 \dots 1,3 \mu\text{m},$$

míg a Hi-Fi-hangjelekre nézve:

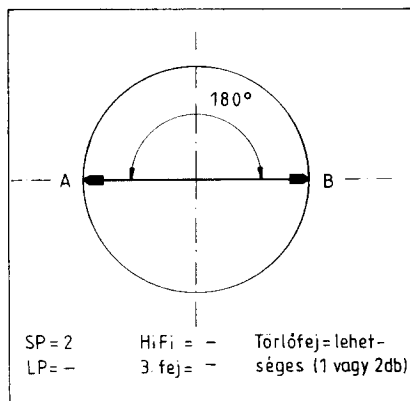
$$\lambda = \frac{4,85}{1,4 \dots 1,8} = 2,7 \dots 3,5 \mu\text{m}$$

A behatolási mélység jó közelítéssel a hullámhossz negyede (30. ábra). Ez azt jelenti, hogy míg a kisebb frekvenciájú két hangvivő mágneses tere 0,68...0,89 μm mélységbe hatol be a videoszalag mágnesezhető rétegébe, addig a videojel csupán 0,26...0,36 μm -ig. Ha tehát a Hi-Fi videomagnó üzeme során a Hi-Fi fejpáros a videofejpáros előtt halad, a két felvétel nem zavarja egymást. A videojel ugyan felülírja az FM Hi-Fi hangfelvételt, de csupán kis mélységben, igen rossz hatásfokkal. Ez a Hi-Fi hangjelben csupán mintegy 5...6 dB-es törlési csillapítást okoz, ami nem zavaró az FM eljárás folytán.

Elvileg az FM Hi-Fi hangfelvétele történhet a videojel felvételével egyidejűleg, de történhet külön is. Ez utóbbi esetben azonban az elektronikát fel kell készíteni a videojel nélküli korrekciós üzemre, amely egyébként nem minden Hi-Fi videomagnó alaptulajdonsága. A szervoáramkört ugyanis a megfelelő üzemelés érdekében el kell látni mesterséges (belső, kristálypontos) képszinkronjelekkel. Egy esetleges vásárlásnál arra a szempontokra is érdemes odafigyelnünk, hogy készülékünk képes-e önállóan, csakis hangjel felvételére. További szempont, hogy hosszanzárt-üzem módban mire képes a videomagnó. Ekkor ugyanis további variációk léteznek.

Van videomagnó, amelyik csak a Hi-Fi-hang felvételére képes a kisebb sebességen, míg más készülékek ellenkezőleg, LP üzemben csak a kép felvételére-lejátszására alkalmasak, Hi-Fi-hang nélkül.

Az FM Hi-Fi-eljárás hasonlít a világhosszjel kezeléséhez, de két vivőfrekvenciát alkalmaz. A felvevőerősi-



23. ábra. Minden VHS típusú videomagnó fejdobja legalább egy pár, A és B videofejet tartalmaz

tő limitert tartalmaz, ami a bemeneti jel 2:1 arányú (logaritmikus) kompresszióját végzi el, a mindenkori jelcsúcshoz viszonyítva. A lejátszásnál természetesen - hasonló kapcsolástechnikával - expanziót kell végezni az eredeti dinamika visszaállítása érdekében.

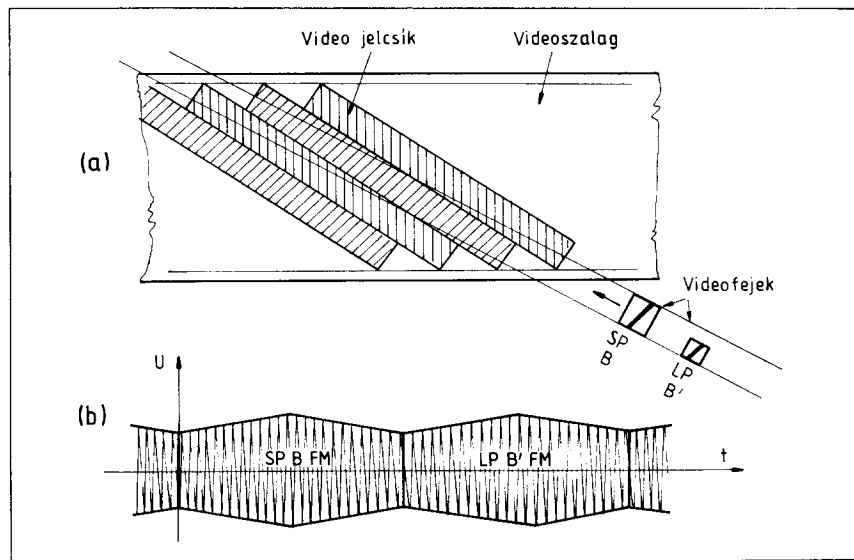
A jelkiesések az FM Hi-Fi-hang esetében épp úgy zavarnak, mint a világhosszajelnél. Ezért ez a rendszer is tartalmaz dropout detektort, csak itt a helyettesítés nem jöhet számításba, mert a fülünket sokkal nehezebb becsapni, mint a szemünket. A számos alkalmazott eljárás közül az egyik leggyakoribb a jelkiesés időtartamára a némitás. Mivel azonban a jelkiesés megzavarhatja a Hi-Fi-hang FM detektorát, lengésekkel, zajdemodulációval elhúzódó zavart

keltve, a konstruktőrök rendszerint valamilyen védelmet is alkalmaznak az áramkörökben. Erre feltétlenül szükség van a dinamikaexpander miatt is, hiszen az erősen felnagyíthatja a hibákat.

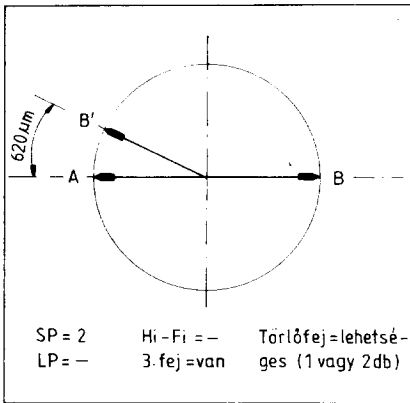
Az egyik gyakori módszer a jelkiesés idejére a hangfrekvenciás erősítő kimeneti feszültségének tiltása mellett a kimeneti potenciál megfogása. Erre a célra tartó áramkört alkalmaznak, melynek feszültsége mindaddig pontosan követi a kimeneti változásokat, míg jelkiesést nem észlel a dropout detektor. Ekkor a némitáson túlmenően a tartó áramkör is beavatkozik, és a hangfrekvenciás erősítő megfelelő pontján a kimeneti potenciál utolsó értékét befagyasztja, a jelkiesés idejére az erősítő sem zajt, sem tranzienszt nem továbbít és önmaga sem állít elő. A némitás egyébként lényegesen összetettebb funkció, mert esetleg több okból is be kell avatkoznia a működésbe, pl. megszünt (véget ért) az FM Hi-Fi hangfelvétel, és ezért kell tiltani a zajokat.

A kétszemélyes asztali videomagnókban - az előbb részletezett módon - tehát a fejdobban 2+2 videofej van. Az FM Hi-Fi-hang további két fejet igényel, ami a beépített fejek számát hatra növeli (31-33. ábra). Nem ritka az a megoldás sem, hogy a videojelet a korábban ismertetett háromfejes módszerrel kezelik (javított minőségű állókép). Ha ez a magnó FM Hi-Fi-hangot is tartalmaz, ötfeszes a készülék.

A Rádiótechnika 1987/10. számában már ismertettük a VHS-C video-



24. ábra. A lassított vagy gyorsított lejátszás során a) a hagyományos videofej (esetünkben az SP-B jelű fej) elhagyja saját jelcsíkját, és b) a lejátszott jel amplitudója a hely függvényében változó lesz. A négyfejes magnónál a másik pár fejjel a problémák csökkenthetők



25. ábra. Az ún. harmadik fej segítségével javítható az állóképlejtás (v. ö. a 24. ábrával)

magnó forgófeje felépítését, ami a normál sebességű üzemben is, tehát alapesetben négy videofejet tartalmaz (34. ábra). Ezt a kis átmérőjű fejdob tette szükségessé, így az eltérő mechanikus konstrukció ellenére tartani lehetett a szabványos felírási képet. A kisméretű VHS-C kazetta ily módon – megfelelő mechanikus adapterbe helyezve – lejátszható a normál videomagnóban.

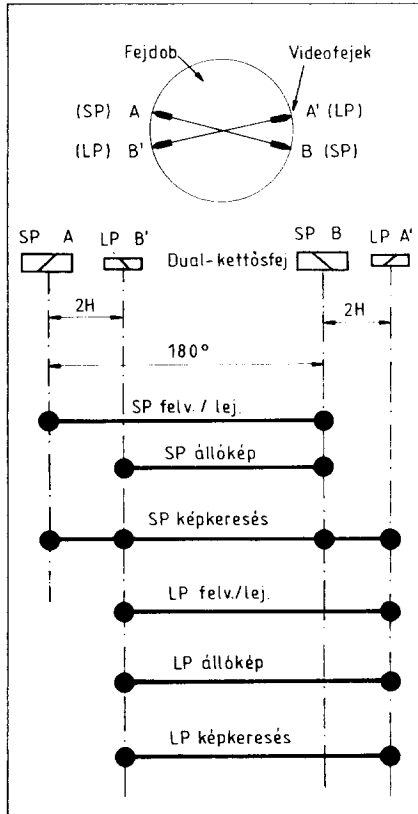
A VHS-C videomagnó fejdobjában tehát négy, „A”, „B”, „C” és „D” videofej található, amelyek üzem közben rendre egymás után kapcsolódnak be a működésbe. A kis VHS-C kazetta adta rövid műsoridő kényszerítette a tervezőket az üzemidő meghosszabbítására. A kétsebességű videomagnók konstrukciója adta ehhez a lehetőséget, kisebb szalagsebességet, keskenyebb jelcsíkot kell használni. Ekkor viszont a lecsökkentett résszélességű videofejek a normál sebességű üzemben keskeny jelcsíkok irtanak fel a videoszalagra (35. ábra), és így a jel-zaj viszony romlik a szabványos szélességű jelcsíkhöz viszonyítva.

A konstruktőrök abból indultak ki, hogy a lehetséges jó tulajdonságokat ki nem használni vétek. Ahol csak a keskenyebb fejeket lehet alkalmazni, oda keskeny fej szükséges, de ahol megengedhető a szélesebb fej, oda ezt kötelezően be kell építeni. Így alakult ki a nyolc videofejű (!) VHS-C fejdob (36. ábra). A négy pozícióban elhelyezett fejkonstrukció ugyanis egységenként egy keskenyebb és egy szélesebb fejet tartalmaz (összesen négy duálfejet).

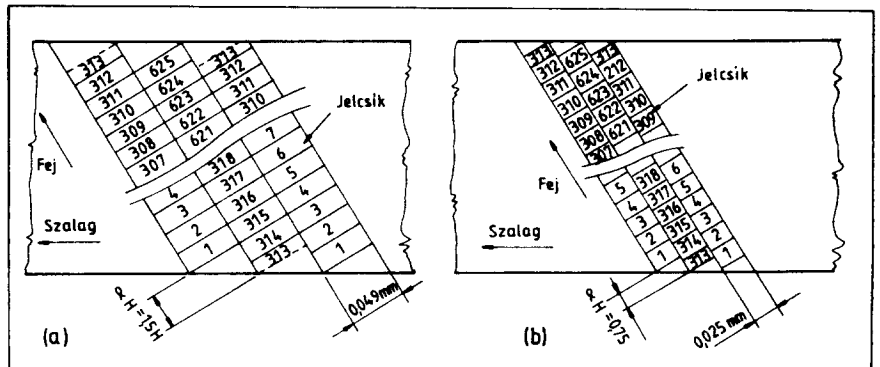
Azok a videokészülékek, amelyek képszerkesztésre alkalmasak, a szükséges elektronikán kívül ún. repülő törölfejet (egyet vagy kettőt) is tartalmaznak. Ez nem más, mint a fejdobba épített, a videofejekhez hasonló konstrukciójú kis törölfej, amely mű-

ködése közben az információt soronként képes törölni a felvevőfej előtt. Így az egyes jelenetek, snittek illesztése kifogástalan lesz, nem fog látható tranziens jelentkezni a képen.

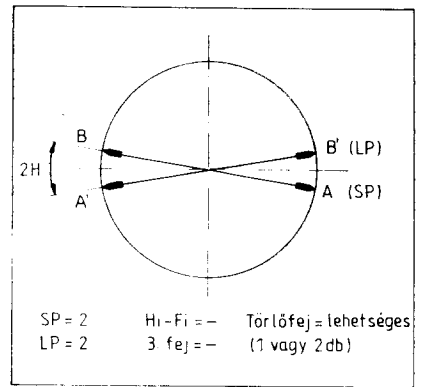
Ha tehát egy kétfejes videomagnót félprofesszionális képszerkesztésre alkalmassá kívánnak tenni, a fejdobba bele kell konstruálni a (jelen esetben harmadik, esetleg negyedik) repülő törölfejet (flying erase head). Valóban, a VHS képszerkesztő mag-



27. ábra. Egy négyfejes (duál-kettősfejes) videomagnó, a DUAL VR 97 rendszerének üzemmodjai normál (SP) és felezett (LP) sebességén (DUAL)



28. ábra. A normál sebességű (SP, standard play) és a felezett sebességű (LP, long play) üzemmod jelcsíkjai a videoszalagon; a) SP, b) LP



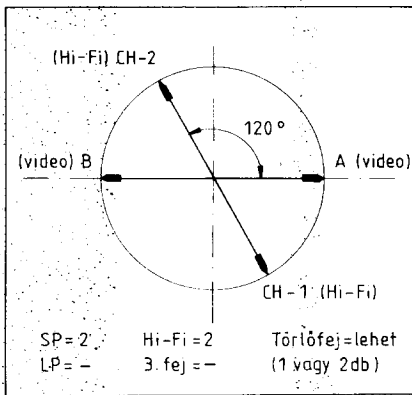
26. ábra. A fejdob tartalmazhat négy videofejet is a videojel kezelésére. Ha ezek közül kettő-kettő egybe van építve, duál-kettősfejes rendszernek is szokták nevezni. Az elrendezés nem tévesztendő össze az FM Hi-Fi hang kezelésére alkalmas elrendezéssel

nók (pl. Panasonic NV-8500E, AG-6200 stb.) tartalmazzák ezt a megoldást.

Az egyes videorendszerek közötti konkurenciaharc azt eredményezte, hogy a repülő törölfejt újabban már a házi használatú készülékekben is megtalálható. A Video-8 rendszer kidolgozása során a tervezők apaitanyait beleadták a konstrukcióba a siker érdekében. A SONY cég ugyanis – a Beta rendszer vereségét és a VHS-C előretörését ellensúlyozandó – minden földi jóval ellátta Video-8 kameramagnóit.

Így a V-8 magnók fejdobjai esetenként már tartalmazhatják a repülő törölfejet is. Ez, továbbá a felkészített háttér-elektronika, valamint a segédberendezések lehetővé teszik az amatőrök számára is félprofesszionális színvonalat megközelítő képszerkesztés (vágás, editálás) alkalmazását.

A Video-8 magnó fejdobjába épített törölfejet megirigyelte a VHS magnók fejlesztőgárdája, és ellensú-



29. ábra. Az FM Hi-Fi hang kezelésére alkalmas fejrendezés négyfejes fejdobot eredményezett, amely nem tévesztendő össze a kétszemélyes magnók szintén négy fejet tartalmazó elrendezésével

lyozandó a hordozható V-8 kamera-magnók szenzációs (hozzáadásos és beillesztéses) képszerkesztő funkcióit, a VHS-C magnók egy részét szintén ellátták repülő törőfejjel. A cégek közötti versenyből győztesen ezúttal a vásárló került ki.

A pillanatnyi, egy fejdobba telepített fejek számának a rekordját (pl.) a Panasonic NV-MC10EG kamera-magnó tartja, melynek fejdobjában 4×2 videofej és egy törőfej található, ami, ugye, összesen kilenc...

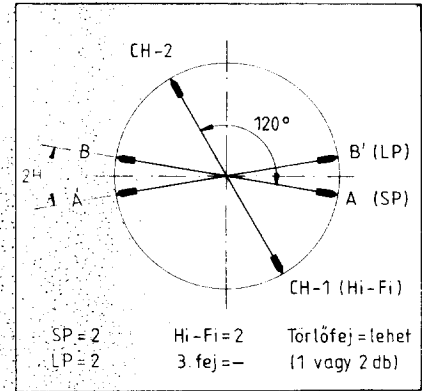
A 3. táblázatban több, mint 450 videomagnó fejdobjáról adunk a javításhoz, fejdobcseréhez hasznosítható információt. A fejdob szervizalkatrész, gyártással és árusítással számos cég foglalkozik.

5. Képvitő áramkörök

A legújabb fejlesztésű VHS videomagnókban megpróbálják feloldani azt az ellentétet, amely a szabvány előírásai adta korlátok, továbbá azon igény között fakadt, amely az eddiginél jobb képet követel a szabvány előírásai ellenére is. A konstruktőrök egy része kilépett a normál VHS keretei közül (szuper-VHS), ennek azonban még bizonytalan a jövője, ugyanis elképzelhetetlenül sok normál VHS felvétel forog közkezen (kölcsonzókben is és magánfelvételek formájában is) szerte a világon. Ezeket senki sem fogja kidobni egy újabb, félig kompatibilis videorendszer kedvéért.

A leginkább járható utat azok a konstruktőrök választották, akik – felmérve a VHS rendszer gyenge pontjait – elektronikus megoldásokkal igyekeztek utólagosan javítani a képminőségen. A manipuláció főleg a világosságjelre terjed ki, hiszen ez hordozza a képi információt zömét, de már előtérbe kerültek a színjelvitő áramkörök is. Ezúttal néhány képvitő megoldást mutatunk be az alábbiakban.

A Dynamic Aperture Control fantázianévű szabályozás a lejátszás során a világosságjel fel- és lefutó éleit igyekszik javítani. Az az előkiemelés, amelyet a VHS rendszerben a szabvány előírásai szerint alkalmazni kell a felvétel során, elsősorban a csúcsfehérnél kisebb videojel-amplitúdók, a kisebb tónusváltozások esetén hatásos. A jelentős előkiemelés ugyanis nagy amplitúdójú impulzusoknál igen nagy, 100%-nál jóval nagyobb



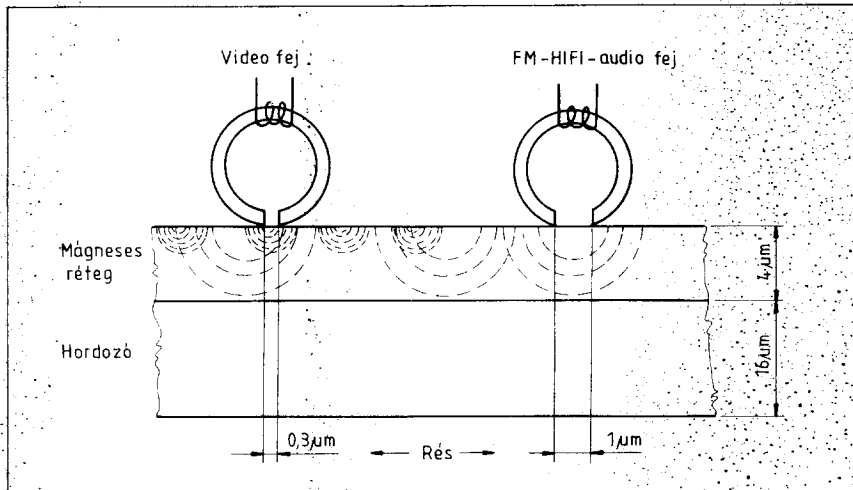
31. ábra. A kétszemélyes, FM Hi-Fi videomagnó fejdobja a videojeleket a duál-kettősfejjel, az FM Hi-Fi hangjelet további két fejjel kezeli

tüllövést képez. Ezt a fekete- és fehérszintvágó áramkörök elfogadható, az FM moduláció által átvihető mértékűre korlátozzák. Ez viszont azt eredményezi, hogy a lejátszás, vagyis a visszaalakítás során, a demodulálás után lényegesen kisebb lesz a nagy amplitúdójú impulzusok homlokmeredeksége, kisebb lesz a kontúrélenség, mint az elvárható lenne.

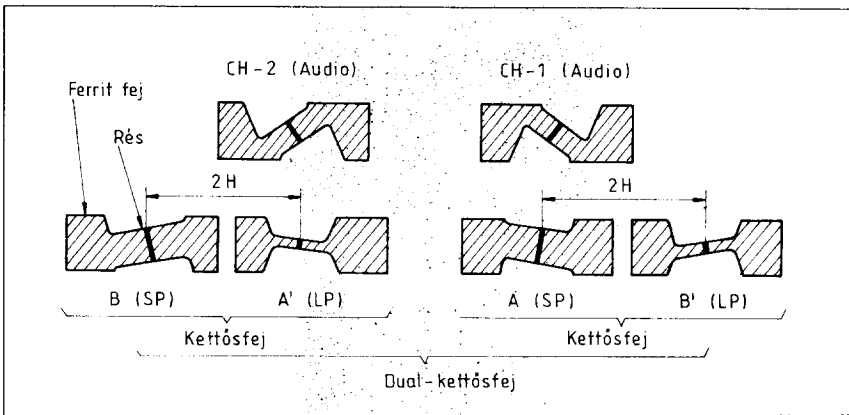
Az elveszett kontúrélenséget – több-kevesebb sikerrel – vissza lehet állítani elektronikus módszerekkel, a HQ technika segítségével (37. ábra). Az áramkört természetesen a világosságjel útvonalában találjuk, olyan helyen, ahol az Y jel már elegendően nagy amplitúdójú és mentes a szintjeltől. A korrekciós áramkörben rendszerint kifejezetten erre a célra kifejlesztett integrált áramkör három bemenetét fogadja a jelet. Az 1. bemenet közvetlenül, a 2. bemenet aluláteresztő szűrőn keresztül kapja a világosságjelet. A szűrő mintegy 100 ns késleltetést okoz a világosságjel futásában, és mivel (tudatosan) nincs korrektül lezárva, kimenetéről (azaz az erősítő bemenetéről) visszaverődik a jel. A reflexió jel is eljut az IC 1. bemenetére és hozzáadódik az eredeti jelhez (38. ábra).

Az IC harmadik bemenetére sem közvetlenül kerül a jel, itt előbb az EQ2 korrekciós hálózaton halad át. Ez akkora járulékos időkéstelítetést idéz elő a jelen, hogy az épp a korrekcióhoz szükséges (mintegy 150 ns) késéssel jelenjen meg az IC bemenetén.

Mivel az IC 1. és 2. bemenetén megjelenő jeleket az áramkör differenciális erősítő bemeneten fogadja, a két jel különbsége jelenik meg az erősítő-kimeneti pontján. A kimeneti jel nagy amplitúdójú impulzusjelet fog tartalmazni ott, ahol az eredeti videojelen jelentős szintváltozás



30. ábra. Az FM Hi-Fi jelet kezelő fej a felvétel során nagy mélységben mágnesezi a videoszalagot. Ehhez képest a videojel mágneses behatolási mélysége az előbbinek csak az egyharmada



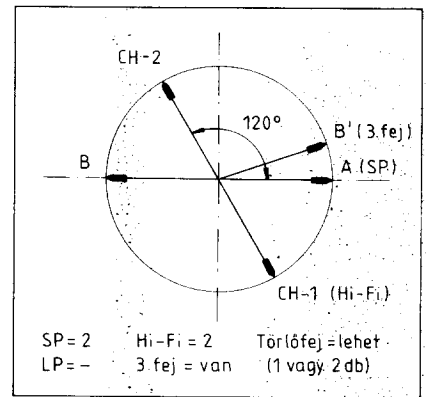
32. ábra. A 4 + 2 fejes videomagnó fejdobjába épített fejek egymástól jelentősen különböznek, egymással fel nem cserélhetők. Az ábra a fejeket a fejtűkör felőli nézetben mutatja

(erőteljes kontúr, jelentős tónusváltozás) volt. Az ebben a jelben meglévő egyéb, zaj jellegű jeleket a zajcsökkentő áramkör egyszerűen eltüntet, vágja. A kimeneti keverőerősítőre a változásokat tartalmazó korrekciós jel és az eredeti, kissé késleltetett videojel ellenfázisban érkezik. A keverőerősítő kimenetén a két jel összege jelenik meg.

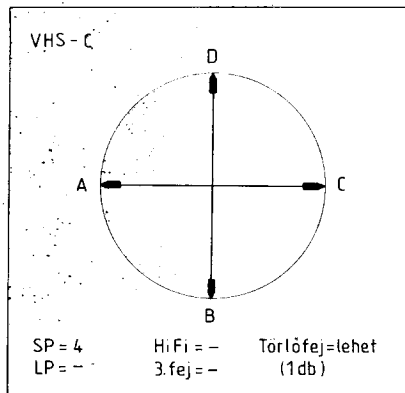
A manipuláció eredménye a következő. Az eredetileg nagy amplitúdójú, gyors felfutású, de az átviteli nehézségek folytán lelassult videojelhez késleltetéssel és különbségképzéssel az eredeti jelből származó, de reflexiós módszerrel *transziens kivanatot* képezve és az átvitt jelhez hozzáadva, a fel- és lefutó élek meredeksége visszaállítható lett. A jelhomlok meredekségét ugyanis most már nem az eredeti VHS átviteli tulajdonságok, hanem az időkésleltetéssel jól kézben tartható reflexiós jel határozza meg.

Belátható, hogy az eljárásnak korlátai vannak, a zaj csak valamely egyszerű mértékig korlátozható a zajcsökkentő áramkörrel, mert egyúttal információ is vesz el. A két jelből szintetizált végső kimeneti jel azonban jórészt képes kompenzálni a nagy amplitúdójú változások átviteli hibáit. Mint említettük, a közepes és kis amplitúdók esetén nem lép fel amplitúdótorzulás, hiszen a fekete- és fehérvágó áramkörök csak az amplitúdócsúcsokat távolítják el az eredeti jelből. Éppen ezért az utólag hozzáadott korrekciós jel amplitúdóját megfelelően be kell állítani, különben a közepes és kisebb képrészletek tartományában túlkompensáció lép fel, túl éles kontúrokkal és túl nagy kontrasttal.

Az áramkör – megfelelő beállítás esetén – a referenciaszinthez képest viszonyított – 48 dB szintű jelnél kezd működni. Az ennél kisebb jelet zajnak minősíti, ezt a zajvágó áram-



33. ábra. Az egysebességű FM Hi-Fi magnó fejdobja is tartalmazhat harmadik videofejet a javított állóképlejtés céljára



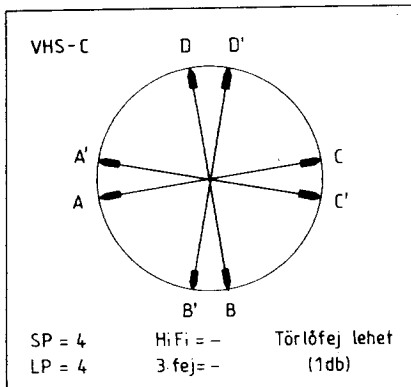
34. ábra. A VHS-C magnó fejdobja a kisebb átmérő miatt alapesetben is négy videofejet tartalmaz

kör eltünteti a korrekciós csatornából, így erre nem is képez korrekciós jelet. Látszólag nem keletkezik korrekciós jel a csúcshintű (fehérszintű) videojelnél sem, hiszen annál nagyobb jelet a videoerősítők nem kötelesek elfogadni. A korrekció igen jól észlelhető a referenciaszinthez képest már pl. – 10 dB-lel kisebb jelekre nézve (ezek pf. a világosabb képrészletek). Itt a korrekció elérheti az 5...10 dB-t is! Ez a frekvenciatartományban a 100 kHz...néhány MHz közötti jelekre nézve érvényes, és természetesen, az elmondottak értelmében szubjektív és amplitúdófüggő.

A kontúrjavító áramkörök mellett szükség mutatkozott az átviteli zajok csökkentésére. Ezek a zajok elsősor-

		Jelcsíkok a videoszalagon	
		SP-üzemmód	LP-üzemmód
Hagyományos négyfejes fejdob	A fejek elrendezése		
	A fejek elrendezése		
Nyolcfejes új fejdob	A fejek elrendezése		
	A fejek elrendezése		

35. ábra. A hagyományos VHS-C fejdob négy fejes kétsébséges konstrukció esetén keskeny jelcsíkokat ír fel a szalagra. A nyolcfejes fejdob mind normál, mind hosszán játszó üzemben a szabvány szerint dolgozik



36. ábra. Négyszer két fejet tartalmaz a kétsébséges VHS-C videomagnó fejdobja

ban a frekvenciamoduláció-demoduláció következtében kerültek az eredeti jelbe, és főleg a nagyobb homogen képfelületek visszaadása esetén képeznek igen zavaró „hangyásságot”, nyüzsgést a képen.

A tipikus áramköri megoldás ebben az esetben is három jelutat képez (39. ábra). Az egyik jelúton aluláteresztő szűrő távolítja el a nagyfrekvenciás komponenseket az eredeti jelből. Az így adódó kép ugyan igen tiszta, zajmentes, de a finomabb részletek is eltűntek a képből és a savszélesség szűkülése következtében a fel- és lefutás is igen lassú lett, a kép így kifejezetten életlen.

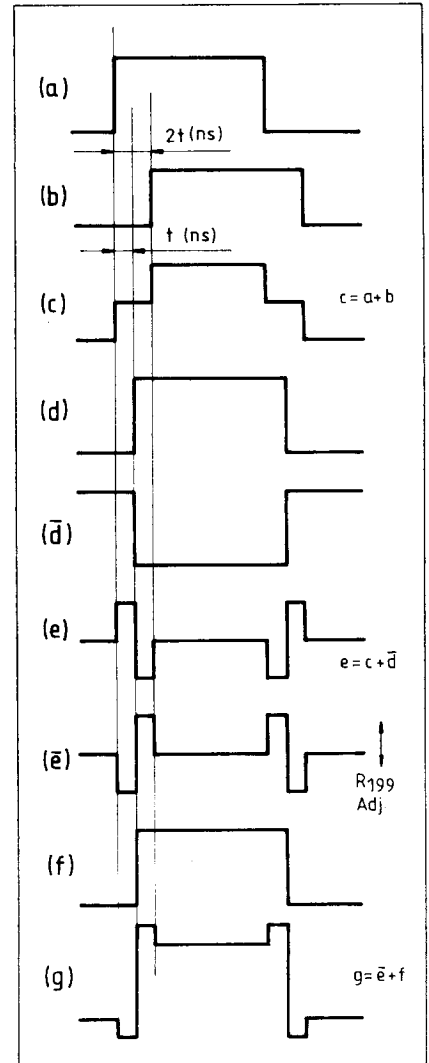
A másik két jelút a közvetlen jel és a nagyfrekvenciás komponensek különbségét képezi, de a nagyfrekvenciás komponenseket még limiter is kezeli. A limiter a rajta átvezetett jelre nézve úgy működik, hogy a kis amplitúdókra nézve meg sem szólal, így azok nem haladnak át rajta. A gyors,

nagy amplitúdójú impulzusok viszont csekély amplitúdócsökkenéssel haladnak tovább. A keverőerősítőben a két jel összegződik. Itt az előzőleg lelassított videojel visszakapja (megfelelő fázisban) a gyors fel- és lefutó éleket, de most már a nagyfrekvenciás hangyásság nélkül. Természetesen a limiter beállítása szubjektív, úgyszólván teljesen plakátszerűre is ki lehet simítani a képet, ami nyilvánvaló hiba (40. ábra).

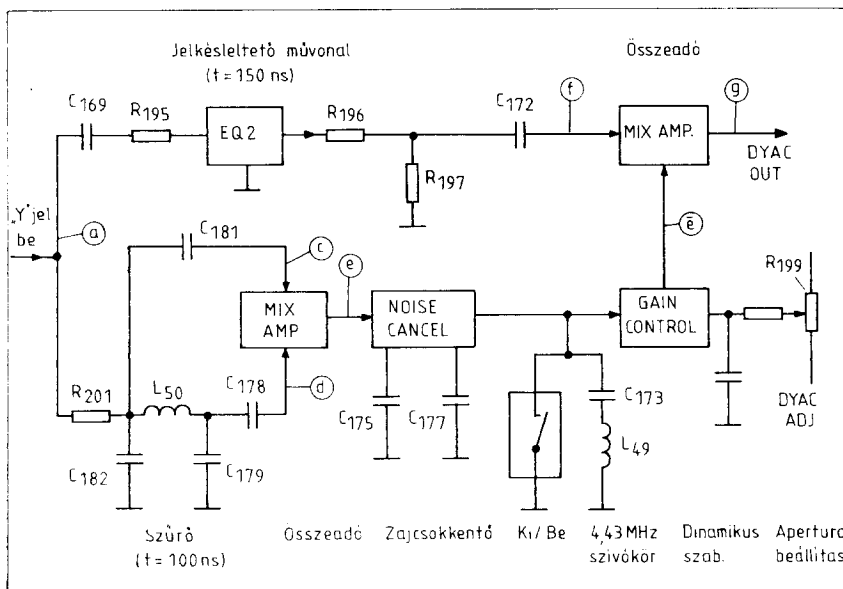
Más HQ megoldás esetén abból az elemi megfigyelésből indultak ki a tervezők, hogy egymás után következő két képsorban az információ döntő módon nem tér el egymástól. Ahol számos és statisztikus jellegű eltérést lehet kimutatni, az minden bizonnyal valamilyen zaj. Kellő odafigyeléssel kezelve a detektált különbségi komponenseket, a képből még a hosszabb idejű egyedi zavarok is kiszűrhetők, eltüntethetők. A megoldás használata különösen azokban a készülékekben kézenfekvő, ahol a dropoutkompenzálas beavatkozási (helyettesítési) része nem a nagyfrekvenciás áramkörben, hanem a videoerősítőben történik. Ehhez ugyanis szükség van a soridővel késleltetett videojelre is.

A két, nagy bonyolultságú integrált áramkörből álló, intelligens zajcsökkentő áramkör (41. ábra) mind a normál, mind a jelkies idejére beiktatott (helyettesítő) videojelrészletből képes a zavarokat eltüntetni. A fő jelút klemper és kivonó áramkört tartalmaz. Ez utóbbi távolítja el a zavarjelet, ha van ilyen.

A fő jelútból kicsatolt (közvetlen, vagy a dropout idejére beiktatott helyettesítő) világosságjel 848,5 bites,



38. ábra. A 37. ábra erősen sematikus jelalakjai. A valóságban a jelalakok lekerekítettebbek és természetesen a videojeltől függenek



37. ábra. A Dynamic Aperture Control elnevezésű áramkör (DYAC) tömbvázlata

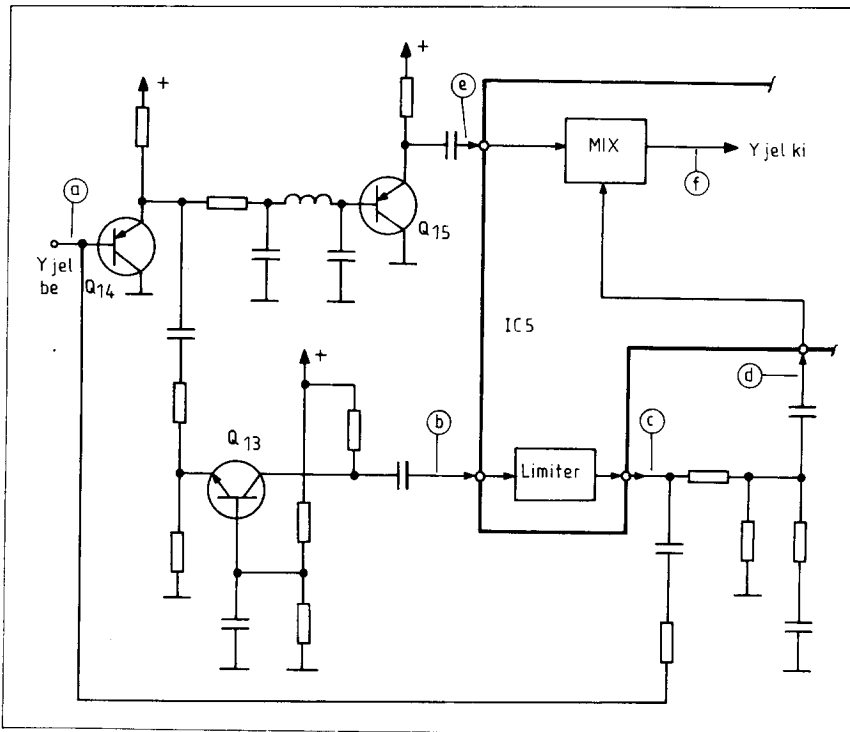
A korrelátor által zajnak minősített jeltartományban zajlimiter korlátozza a kompenzáció szempontjából túl nagyra minősíthető jelamplitúdókat. Ez utóbbiak már ugyanis hasznos képrészleteket hordozhatnak. A zajlimiter kimenetén megjelenő jelet kivonó áramkörre vezetik, melynek másik bemenetére a hasznos (közvetlen vagy behelyettesített) világosságjel kerül. A kivonás végeredményeképpen az ellenfázisú jelrészletek kioltják egymást. A megfelelő kompenzálójel-amplitúdót a CCD kimeneti szűrőjénél lehet beállítani.

6. VPS és automatikus szalagkeresés

A műsorváltás, a kezdési és befejezési időpontok csúszása a tv műsorában gyakori és elkerülhetetlen. Gondoljunk egy rendkívüli, előre nem látható eseményre (pl. természeti katasztrófa, balesetre, merényletre stb.), ami felborítja a szokásos műsorrendet. Ugyanez történhet egy teljesen békés, ártatlan esetben is, mikor pl. egy sportmérkőzés közvetítése bármely okból elhúzódik, vagy jelentős politikai esemény, látogatás, megbeszélés, kormányfő vagy államfő temetése, netán az úrutazás egy újabb mozzanata ad okot az előre eltervezett műsorszerkezet megváltoztatására. Lehet persze egyszerű trehányág is okozója a néhány perces csúszásnak, netán előre kitervelt módon. Ilyenkor fordul elő, hogy a Romeo és Júlia helyett először is ötpercnyi reklámot látunk az időzítővel elkészített felvételünk elején. Ez az időtartam végül az időzítő és a műsorszerkesztők jóvoltából természetesen a dráma végéből hiányozni fog.

Miután a probléma valós (nemcsak nálunk), a felvételek megkönnyítése érdekében egyes tv-adóállomások (az NSZK-ban) az adás alatt különleges azonosító jeleket is sugároznak. Ezt a videomagnóba beépített, vagy utólag ahhoz csatlakoztatható VPS (Video Program Selector) elnevezésű készülék azonosítja, és a tényleges adáskezdetnél indítja a magnót, és annak befejeztekor kapcsolja ki azt.

A VPS dekódert az időzítő programozása során kell feléleszteni. Mindenekelőtt be kell programozni a videomagnó időzítőjét a vélt, előre jelzett időpontra, majd át kell kapcsolni VPS üzemmódra. Ekkor a készülék két faktor szerint figyel a beérkező adásjelet. Egyrészt figyel a jelzett időpont szerint, másrészt azonban a felvételt csak a videójelben elrejtett VPS azonosító jel megérkezése alkalmából indítja el. Mivel a kiszemelt adás előbb is kezdődhet

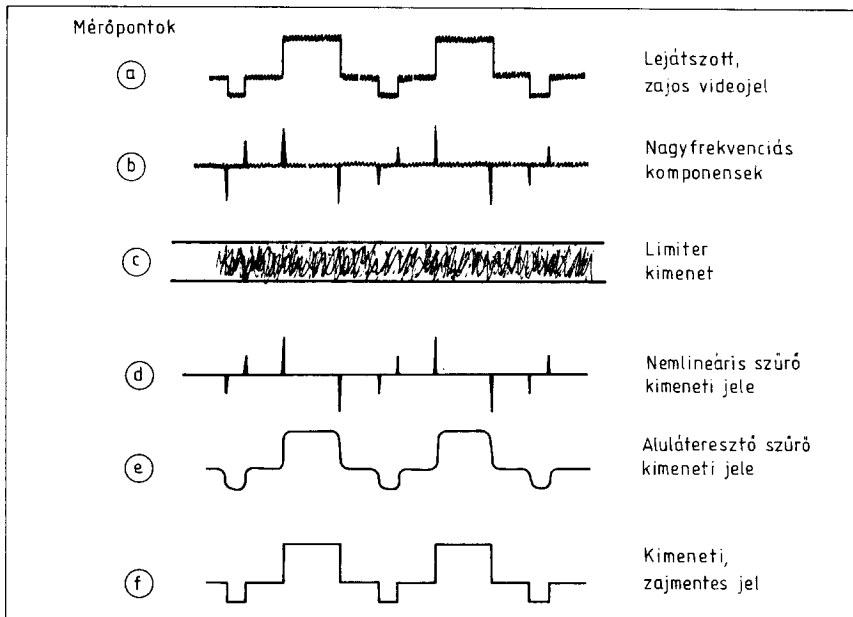


39. ábra. Zajcsökkentő áramkör a világosságjel-csatornában

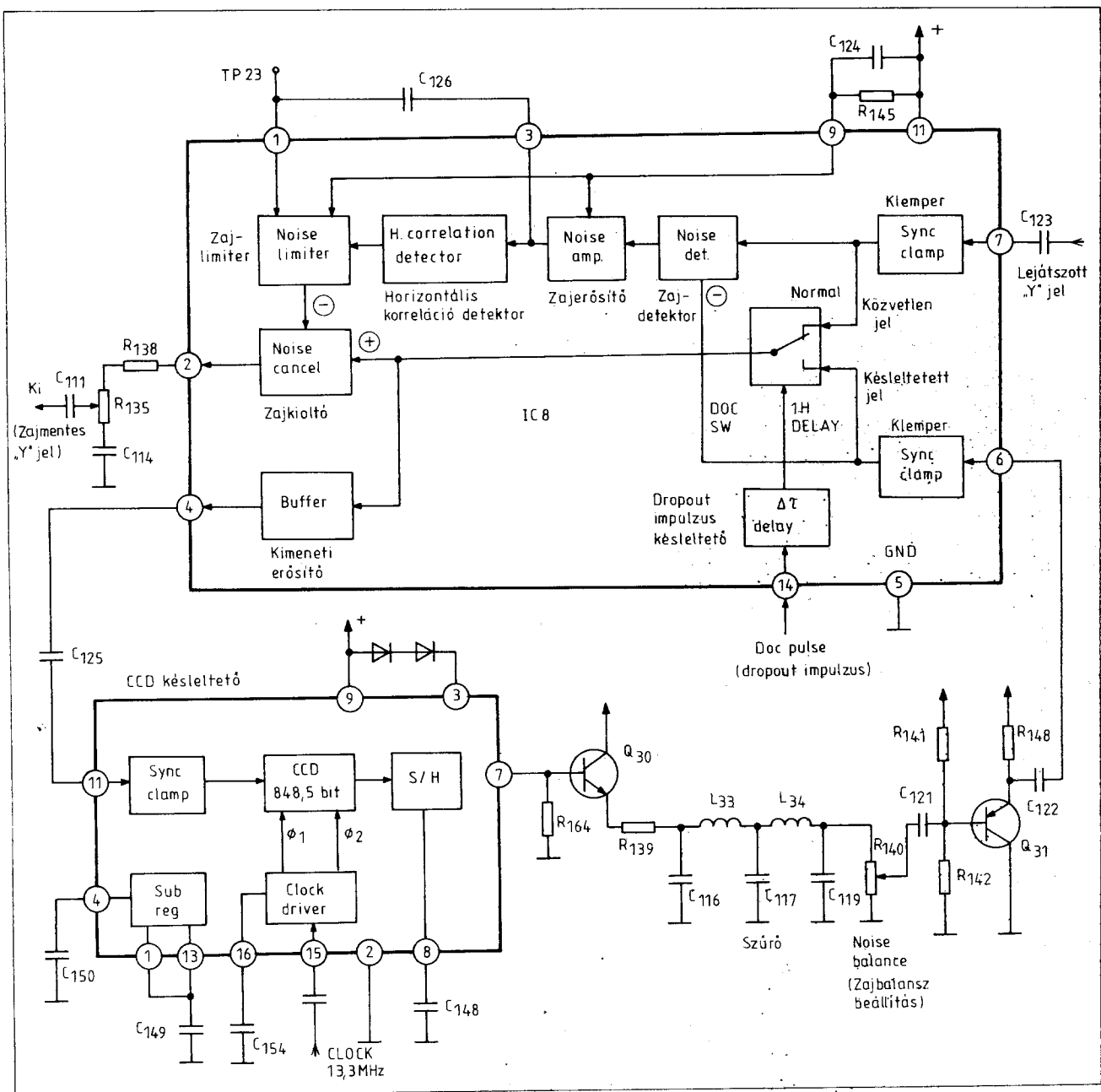
a tervezettnél, meghatározott időtartammal (pl. félórával) korábban már a készülék a kezelés szempontjából lebénel, és elkezdi az adás figyelését. Készüléke válogatja, hogy a VPS üzem mennyire erőszakos, mekkora elsőbbsége van a többi programváltozatokhoz vagy a kézi kezeléshez képest.

Maga a VPS dekóder két-három, igen nagy bonyolultságú integrált

áramkörből kiképezett hálózat, amely részben a szervóhoz, részben az időzítőhöz csatlakozik, és bemeneti jelét a figyelt videojel képezi. Az áramkör érzékeli a beprogramozott időpontokat és összeveti azokat a VPS jellel, és ennek alapján hozza meg logikus döntéseit. Hazai tv-adóink ez idő szerint nem sugároznak VPS programazonosító jelet, így a készülékbe beépített VPS dekódert



40. ábra. A 39. ábra sematikus jelalakjai



41. ábra. Intelligens zajcsökkentő és dropoutkompenzáló áramkör

manapság még semmire sem tudjuk használni, sajnos.

Egyre gyakoribb igény, hogy hosszú felvételeink közül a korábbinál gyorsabban legyünk képesek megtalálni valamely adott felvételt. Ehhez jöszerevével két dolog is szükséges.

Az a korábbi megoldás, melynek során gumisíjas mechanikus számláló útján, vagy elektromágneses, néhán optikai jeladó segítségével a felcsévélt orsó fordulatai alapján tájékozódhattunk a játékidőről, a felcsévélt szalag hosszáról, nos, ez ma már tarthatatlan. Egy 240 perces kazettára LP üzemben felvett rövidebb mű-

sor szinte reménytelen rövid időn belül megtalálni.

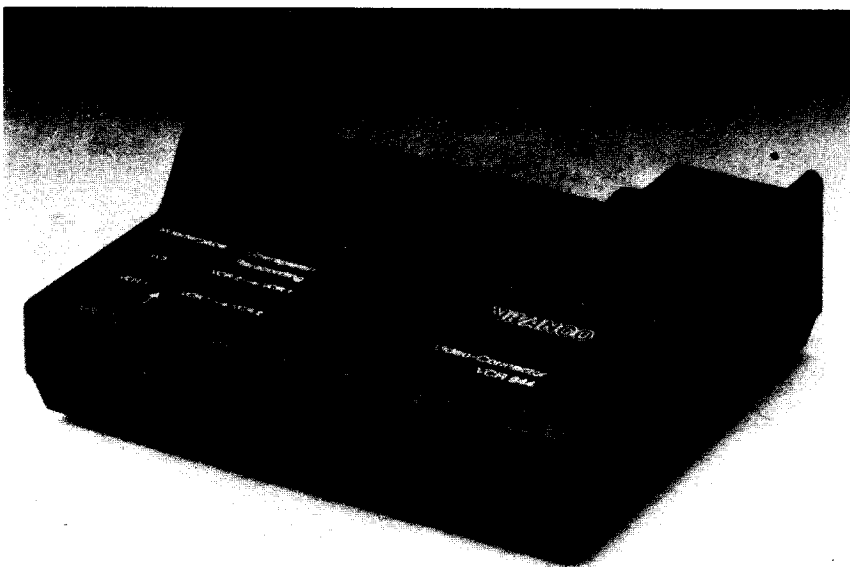
Többféle megoldás is elterjedt, sőt ezek kombinálhatók is egymással. A legegyszerűbb mindenképpen olyan paramétert keresni, amely a szalag illetve a felvétel hosszával valamiképp arányos. A szabályozójel (CTL-jel) pl. kiválóan felhasználható, mivel impulzusszámlálással lineárisan mérhető az üzemidő. Hátránya, hogy csak betöltött szalag esetén lehet a CTL jelet kiolvasni, tehát lejátszás, felvétel és képkeresés üzemmódban. Gyorstekercselés esetén a szalag a CTL jelel nem érintkezik.

Új fej beépítésével két további szolgáltatás is létesíthető. Ha a videomagnóba olyan fejet is beépítettek, amely a kazettába visszahúzódtott szalag esetében kerül azzal kontaktusba, megoldódott a CTL jel kiolvasása gyorstekercselés üzemben is. Így kifogástalan lineáritás mellett vagyunk képesek mérni az üzemidőt vagy a szalaghosszat bármely szalagkezelési üzemmódban.

További szolgáltatás a markerjel (cue) felvétele a szalagra. Miután műsorkeresési problémáink úgyszólván mindig redukálhatók valamely felvétel kezdőpontjának a megkere-



42. ábra. A SANYO gyártmányú, VM-D1 típusú kamera-magnó segítségével 1/1500 másodperces expozíciós időt is beállíthatunk a felvétel készítése alkalmával. Így a gyors mozgások kifogástalan élességgel jelentkeznek, még állókép esetén is. Mindenesetre, a rövid expozíciós időhöz jelentős megvilágításerősség tartozik, pl. nappali világítás (SANYO)



43. ábra. Videjelforrás-átkapcsoló amatőröknek (VIVANCO)

sésére, a legegyszerűbb ezeket a pontokat valamely – utólag kiolvasható – markerjellel megjelölni.

A gyakorlatban az a megoldás terjedt el, hogy a teljes szélességben törő fej (full erase head) áramát modulálják a felvétel kezdetén kb. egy másodpercre. Modulálójelként a fejdob 25 Hz-es négyszögjelét használják fel. Ebből szűrővel eltávolítják a nagyfrekvenciás komponenseket, és a megmaradó, közel szinuszos jelet hozzáadják a törlőoszillátor jeléhez. Így a marker- (cue-) jel a szalag teljes szélességében rendelkezésre áll, csak valahogy detektálni kell. Erre a célra a „CUE PLAYBACK”, azaz markerjel-lejátszófejet használják, amely csak akkor érintkezik a szalaggal, mikor az visszahúzódt a kazettába.

Nyilvánvaló, hogy az erre a célra felkészített magnó képes megtalálni minden olyan felvétel kezdetét, amely jelzéssel lett ellátva. Ez a jelzés természetesen csak az ilyen magnóban készített felvételekre kerül rá, és akkor is csak a normál vagy időzített felvételek indulásakor. Képszerkesztéskor, mikor a PAUSE gomb segítségével indítjuk a felvételt a hozzáadásos vagy beillesztéses (ASSEMBLE vagy INSERT) vágásnál, ez a jel utólag kifejezetten zavaró lenne. Így ebben az üzemmódban a CUE jel felvételét tiltják. A markerezés elsősorban hosszabb felvételek utólagos gyors megtalálására való, gyorstekerceslés üzemmódban. A „műsorgyorskeresés” üzemmódot beállítva a szalagtekerceslés elindul, és a mechanika STOP üzemmódba kerül a legelső, a szalagon detektált CUE jel hatására.

7. Digitális technika

A videomagnókba több irányból is bevonult a digitális technika. Legelőször a tv-egységet látták el korszerű, szintézises vevőrészsel, félvezető memóriával, kvarcvezérlésű, digitális időzítővel. Az áramkörök jórészt megegyeznek a szokásos tv-áramkörökkel.

A rendszervezrlő egyre bonyolultabb feladatok megoldására képes. Természetes, hogy ezt a feladatot már igen korán valamely mikroprocesszor szintű áramkörre kellett bízni. Ahogy a készülékek bonyolultsága és így tudománya fokozódott, a mikroprocesszorok száma is megnövekedett. A legmagasabb árkategóriában nem ritka a három-négy mikroprocesszor alkalmazása sem.

Az új félvezető táruk sorozatgyártása lehetővé tette az árak leszállítását, így egyre több készülék tartalmaz újabb digitális tároló és képfeldolgozó áramkört. Ezek egy része igen hasznos, más részük azonban a napi

divatot követi, és pont olyan épületes színvonalú, mint a tizennyolc éves Trabant szélvédőjén a „Turbo” vagy a „Rally” felirat.

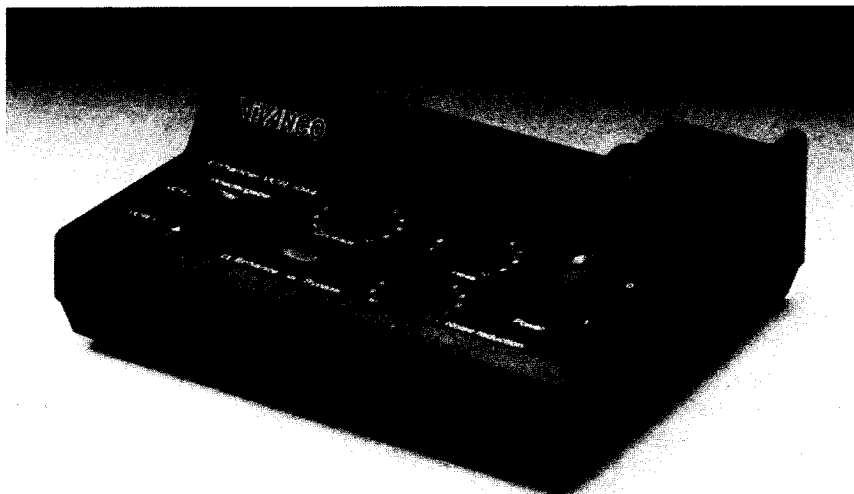
Valamennyi megoldás lényege a videojel átfuttatása a févvezető táron és a kép speciális kiolvasása. A lehetséges szolgáltatások a következők.

Digitális állókép (Digital freeze). A lejátszás során a videojel folyamatosan áthalad a févvezető táron is. Mikor állókép-lejátszási üzemmódot kapcsolunk be, a kép kiolvasása ettől a pillanattól kezdve a févvezető tárból történik, a benne tárolt legutolsó kép alapján. A szalagtovábbítás természetesen megáll, és néhány készülékben a mechanika egy idő múlva alaphelyzetet (STOP) vesz fel, miközben az állókép-szolgáltatás továbbra is folyamatos.

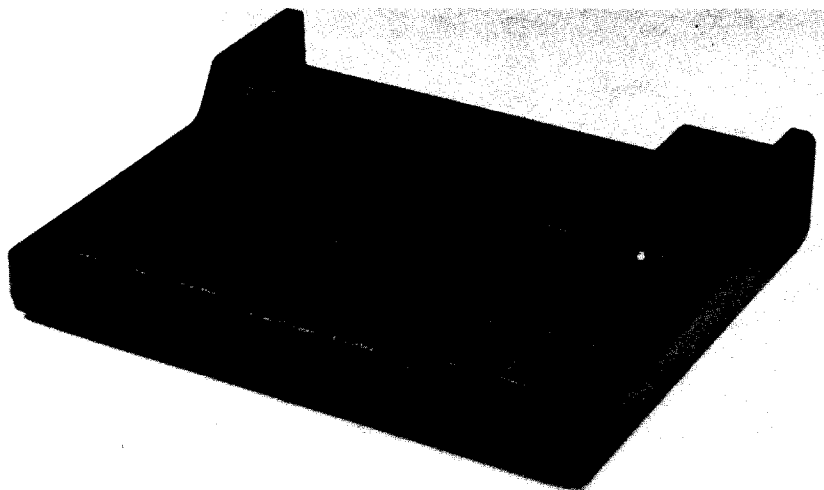
Stroboszkopikus lejátszás. A normál lejátszás során nem a közvetlen, hanem a táron átfuttatott kép jut a kimenetre. A tár tartalmát azonban csak meghatározott időszakonként (pl. néhány másodpercenként) frissítik fel szalagról érkező videojellel, így időszakonként a lejátszott műsor egy-egy állóképszeletét kapjuk vissza. Adott készülék esetén ezek a kiválasztott képek a tár egy szektorában időlegesen tárolhatók is, és kívánságra gyorsítva le is játszhatók. Természetesen ez a lejátszás már a tár adott szektoraiból történik, a videoszalagtól teljesen függetlenül.

Digitális gyorskeresés (Digital search). A képkeresést a korábbiakban jelentősen zavarta a kép villódzása, a fellépő egy vagy több zavarcsík, a bizonytalan szinkronhelyzet. A videojelet gyorskeresés vagy gyorsított lejátszás esetén a táron átfuttatva és megfelelően kiolvasva tökéletesen zavarmentes képet kapunk. A lassított lejátszás esetén is ez a helyzet, így akár egyharmados lassítással, akár nyolcszoros gyorsítással nézzük a műsort, jó képet kapunk eredményül.

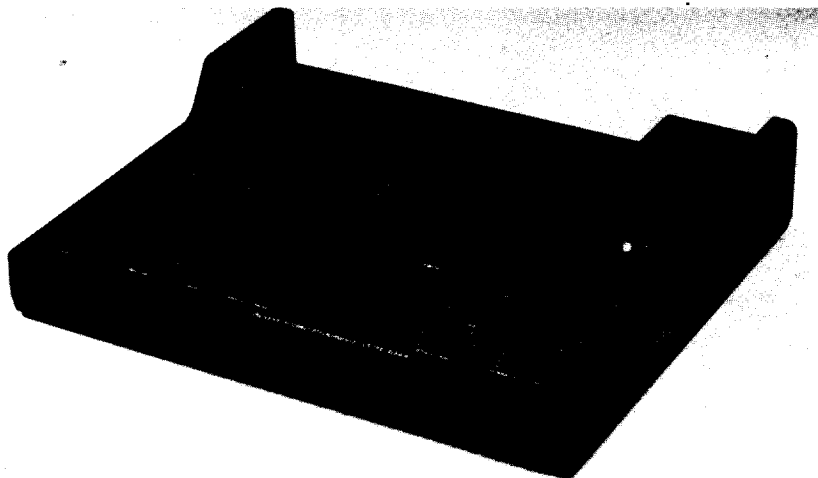
Kép-a-képben (PIP, Picture in picture). A beépített tár és a beírást-kiolvasást vezérlő áramkör két kép egyidejű kezelésére is alkalmas. Így a képernyőn egyszerre lehet ábrázolni a szalagról visszajátszott képet, továbbá annak egy kisebb felületén egy másik, kicsinyített képet, pl. a helyi tv éppen futó, aktuális műsorát. Ez utóbbi jel a magnóba épített tv-hangoló egységből származik. A fő gond korábban itt a két jel megoldhatatlan szinkronitásképroblémája volt, amit a tárba történő beírással lehetett áthidalni. A kisebbik kép általában négy helyre pozícionálható a nagyobb képen belül. Itt kell felhívni az olvasók figyelmét arra, hogy a működést csak egyetlen (PAL) normára értelmezték,



44. ábra. A képmínőség javítására alkalmas a VCR 1044 típusú készülék (VIVANCO)



45. ábra. Videoműsorok készítése, alámondások, átjátszások alkalmával tehet igen hasznos szolgálatot a VCR 2044 típusú videoprocesszor (VIVANCO)



46. ábra. Utóhangosítás, videoműsorok készítése alkalmával közel félprofesszionális minőségű munkát végezhetünk a VCR 3044 típusú audio-video processzor segítségével (VIVANCO)



BUDAPEST

Rezgőkvarcok

A világ elektronikai iparága egyre nagyobb mennyiségben alkalmazza a rezgőkvarcokat és kvarckristályos egységeket.

Egyes szakértők véleménye szerint 1990-re min. négyeszeresére fog nőni a gyártott darabszám az 1980-as évben gyártott kb. 500 millióhoz viszonyítva. A növekedést nagymértékben elősegítette a mikroprocesszoros rendszerek elterjedése, melyeknél a szükséges órajel előállításához rezgőkvarcot használnak.

Az IC-k gyártástechnológiájának fejlődése és világpiaci áraik csökkenése kisebb méretű új berendezések kivitelezését tette lehetővé, melyek kisebb méretű rezgőkvarcokat igényelnek.

A rezgőkvarcméreték csökkentése az általánosan elterjedt rezgési módokkal és technológiákkal nem minden frekvenciatartományban oldható meg, ez főleg a hossz- és hajlítórezgő kvarcoknál, valamint ma még az 1 MHz-től 3-4 MHz-ig terjedő sávban jelent nehézséget. A kvarcgyártók a felmerült igények alapján új módszerek és rezgésmódok kutatásával keresik a miniatürizálás lehetőségeit.

A legtöbb felhasználó az ún. szubminiatűr rezgőkvarccal épít nagyfrekvenciás (3-4 MHz-nél magasabb) oszcillátort, és osztóáramkörökkel hozza létre a szükséges alacsony frekvenciát. A megoldás gazdaságos, mert egy ilyen kvarc ára az osztókkal együtt is olcsóbb, mint egy alacsonyfrekvenciás kvarcé (a világ legtöbb országában).

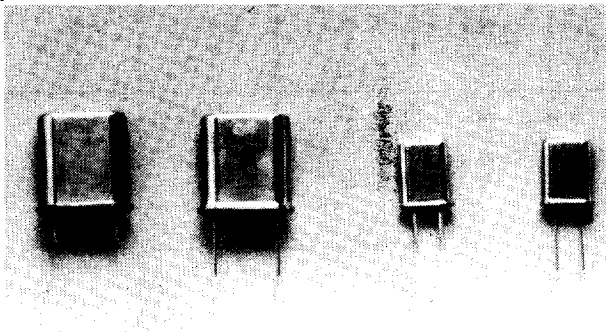
Hazánkban is eltolódott a tömeges igény a 3-4 MHz-nél magasabb frekvenciájú szubminiatűr kivitelű rezgőkvarcok irányába (13,5 × 11 × 4,6 mm). A nagyobb méretű fémtok – miniatűr – főleg az 1 és 3 MHz közötti frekvenciatartomány megvalósítására szolgál. A tokgyártók ma már csökkentették a miniatűr kivitelű aljzatok gyártását, és várhatóan le is fogják azt állítani, így ára ennek alapján már meg is emelkedett.

A fentiek figyelembevételével a jövőben várható az egész világon a miniatűr kivitelű rezgőkvarcok árainak tetemes emelkedése, a szubminiatűr kivitelhez képest.

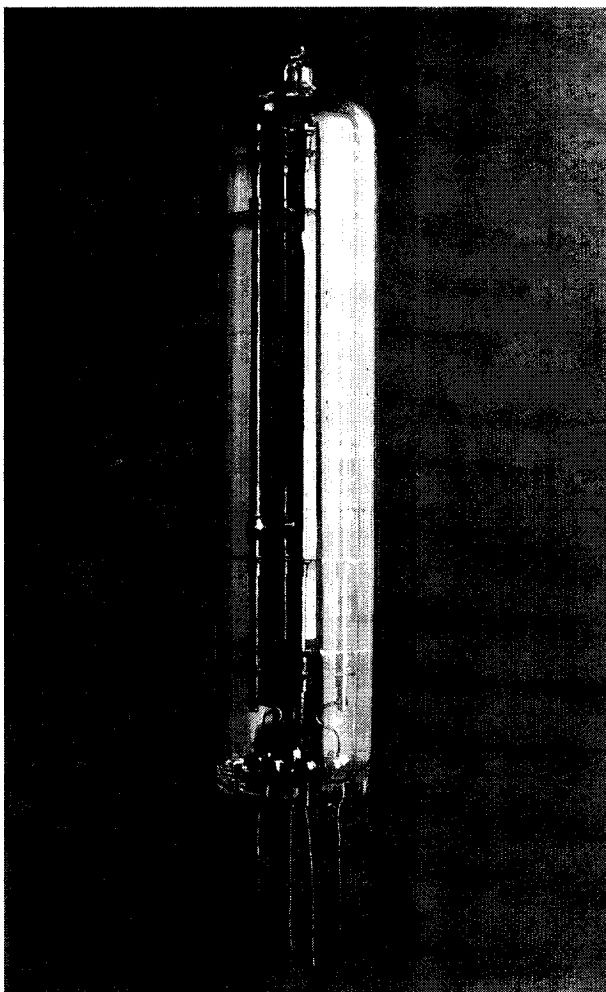
A Gamma Művek 3 MHz-től 60 MHz-ig gyárt szubminiatűr tokozású rezgőkvarcokat, és a jövőben várható ezen határok szélesítése.

Gamma Művek

H-1119 Budapest, Fehérvári út 85.
Telefon: 850-800, Telex: 22-4946



Miniatűr és szubminiatűr rezgőkvarcok \varnothing max. 19 mm



Alacsonyfrekvenciájú rezgőkvarc \varnothing 19,6 mm

1. táblázat. Néhány VHS asztali videomagnó legfontosabb tulajdonságai

Általános adatok	Gyártó-forgalmazó	METZ					NEC	
	Típus	9667	9668	9673	9674	9686	DX-1000D	N9053D
Méret (cm)		42 × 10,5 × 31,1	42 × 10,5 × 31	42 × 10,1 × 35,3	42 × 10,1 × 35,3	43,5 × 8,7 × 35	43 × 9,9 × 37,5	43 × 9,9 × 37,5
Tömeg (kg)							7,6	7,6
Alapszolgáltatások	Frontöltés	●	●	●	●	●	●	●
	Sebesség	2	2	1	1	2	1	1
	Videofej + HIFI hangfej	2+2	2+2	3	3	2+2	2	2
	Állókép	●	●	●	●	●	digitális	●
Kockázás	●	●	●	●	●	digitális	—	
Lassítás	●	—	●	●	—	1/5 (dig.)	—	
Gyorsítás	—	●	●	●	●	digitális	—	
Keresés előre	3 ×, 7 ×	3 ×, 5 ×	5 ×, 8 ×	5 ×, 8 ×	5 ×, 8 ×	4 ×, 8 × (dig.)	7 ×	
Keresés hátra	1 ×, 7 ×	1 ×, 5 ×	5 ×, 8 ×	5 ×, 8 ×	5 ×, 8 ×	4 ×, 8 × (dig.)	7 ×	
Hozzáadásos vágás	●	●	●	●	●	—	—	
Beillesztéses vágás	—	—	—	—	—	—	—	
Utóhangosítás	—	●	—	—	—	—	—	
Időzítő	Kikapcsolás	percre	percre	percre	percre	percre	percre	percre
	Bekapcsolás (pg/nap)	10/365, VPS	10/365, VPS	4/365, VPS	4/365, VPS	4/365, VPS	4/365	3/14
	Azonnali felvétel	—	—	●	●	●	●	—
Napi kapcsoló	●	●	●	●	●	●	●	
Heti kapcsoló	—	—	●	●	●	—	●	
Automatika	Visszatekerés	●	●	●	●	●	●	●
	Állomás-gyorskereső	●	●	●	●	●	●	●
	Szalaggyorskereső	●	—	—	—	—	—	—
Memória STOP	●	●	●	●	●	●	●	
Ismétlő	—	—	—	—	—	—	—	
Percszámláló	●	●	●	●	●	●	●	
Visszaszámláló	—	—	—	—	—	—	—	
Különleges szolgáltatások	Beállítójel	●	—	—	—	—	—	—
	Programmentés	1 évig	365 napig	365 napig	365 napig	365 napig	10 percig	—
	Lakat	●	●	●	●	●	—	—
Zajcsökkentés	—	●	●	●	●	video (dig.)	—	
Hangsatorna	2	1+2	1	1	2+2	1	1	
HIFI sztereo	●	●	—	—	●	—	—	
PAL	●	●	●	●	●	●	●	
SECAM	●	●	●	●	●	●	●	
NTSC	—	—	—	—	—	—	—	
Táv. szab.	Funkció	teljes	teljes	teljes	teljes	teljes	teljes	mechanikára
	Infravörös	●	●	●	●	●	●	●
	Kábeles	—	—	—	—	—	—	—
	Saját kijelzővel	●	●	●	●	●	—	—
Csatlakozók	Audio	—	●	—	—	●	—	—
	Video	—	—	—	—	—	—	—
	AV Kamera	SCART	SCART	SCART	SCART	SCART	SCART	SCART
	Mikrofon	●	Ø 6,3	—	—	—	—	—
Fejhallgató	●	Ø 6,3	—	—	—	—	—	
PAUSE	—	—	—	—	—	—	—	

így a PAL lejátszás közben bekapuzott kisebbik SECAM kép természetesen fekete-fehér lesz!

Programválaszték a képernyőn. A hangolóegységet rendre a vehető adókra állítva, a kapott képet a felvettő tárbá töltve, áttekintést kaphatunk a pillanatnyilag futó műsorokról. Az áttekintést az teszi lehetővé, hogy a tár kilenc vagy tizenhat mezőre, szektorra osztható, így a képernyőn saktáblaszerűen, háromszor

három vagy négyszer négy képben szemlélni a műsorból vett, kicsinyített állóképet (4. ábra).

Mozgásfázisok (Multi-Strobe). A tár szektoraiban nem csupán a tv-adók műsorai őrizhetők meg, hanem pl. a futó (lejátszott) képből vett periodikus minták is, a stroboszkopikus fényképezéshez, filmezéshez hasonlóan. Ez pl. sportjelenetek mozgás-elemzésénél igen hasznos lehet, a mozgásfázisokat ugyanis pl. tizenhat

kimerevített mozzanatban együtt láthatjuk a képernyőn.

Mozaihatás. A tárból történő kiolvasás során a kép kisebb-nagyobb részleteire nézve a világosságjelre és a színezetre átlagolás történik. Ennek hatásaként a kép rajzolata feldurvul, mozaikszerű lesz, kis homogén kockák fogják alkotni. A mozaikhatás rendszerint több fokozatban beállítható (finomabb, durvább felbontásra). A szerző hosszú töprengés után

ORION ELECTRIC CO., LTD								
N9055D	VP-225F	VH-358RC	VH-360RC	VH-362RC	VH-635RC-VPS	VH-1030RC	VH-1040RC	VH-1050RC
43 × 9,9 × 37,5 7,6	26,3 × 10 × 34 4,2	36 × 9,4 × 36 5,5	36 × 9,4 × 36 5,5	36 × 9,4 × 36 5,5	36 × 9,4 × 36 7,2	36 × 9,4 × 36 5,5	36 × 9,4 × 36 5,5	36 × 9,4 × 36 5,5
● 1 2	● 1 2	● 1 2	● 1 2	● 1 2	● 1 2	● 1 2	● 1 2	● 1 2
● — — — 5 ×, 9 × 5 ×, 9 ×	● — — — ● ●	● — — — ● ●	● — — — ● ●	● — — — ● ●	● — — — ● ●	● — — — ● ●	● — — — ● ●	● — — — ● ●
— —	csak lejátszó!	— —	— —	— —	— —	— —	— —	— —
percre 4/365	— —	percre 8/21	percre 8/21	percre 8/21	percre 8/21, VPS	percre 8/21	percre 8/21	percre 8/21
● ● —	— — —	● — —	● — —	● — —	● — —	● — —	● — —	● — —
● ● ●	● — —	● — —	● — —	● — —	● — —	● ● —	● ● —	● ● —
● —	— ●	● ●	● ●	● ●	● ●	● ●	● ●	● ●
● —	— —	● —	● —	● —	● —	● —	● —	● —
— —	— —	— —	— —	— —	30 percig —	— —	— —	— —
1 —	1 —	1 —	1 —	1 —	1 —	1 —	1 —	1 —
● ● —	● ● —	● ● —	● ● —	● ● —	● ● —	● ● —	● ● —	● ● —
teljes ● — —	— — —	teljes ● — —	teljes ● — —	teljes ● — —	teljes ● — —	teljes ● — —	teljes ● — —	teljes ● — —
— —	RCA BNC	Ø 3,5 BNC	Ø 3,5 BNC	Ø 3,5 BNC	Ø 3,5 BNC	Ø 3,5 BNC	Ø 3,5 BNC	Ø 3,5 BNC
SCART —	— —	— —	— —	— —	— —	— —	— —	— —
— — —	— — —	— — —	— — —	— — —	— — —	— — —	— — —	— — —

sem jött rá, hogy ötpercnyi játszadás, meg az ismerősöknek való mutogatás után egy VHS magnóban mi az ördögére is használná ezt a szolgáltatást.

Szolarizáció. Még hasznosabb talán, mint a mozaikozás. Az egyébként is életlen VHS képet még életlenebbé lehet tenni ezen digitális trükkjelzés segítségével. Felhasználás: mint fentebb.

Nagyítás: A tár adott szektorából

megfelelő módon kiolvastva az oda beírt információt, a kép egy kisebb részletének nagyított képét kaphatjuk a képernyőn. Még az előzőnél is hasznosabb szolgáltatás. A VHS magnóról nyert tv-kép eleve kevés képrészletet tartalmaz, gyakorta kifejezetten életlen. A korábban ismertett kézmanipulátor-áramkörökkel is éppen az életlenséget igyekeznek valahogy kiküszöbölni. Az életlenség a nagyítással természetesen fokozódik.

Digitális zajcsökkentés. Miután a digitalizált videojel eleve rendelkezésre áll a tárat is tartalmazó videomagnókban, kézenfekvő a zajcsökkentés digitalizált megoldása. A szükséges áramkörök úgyszólván teljes egészükben beköltöztek egy-egy kereskedelmi típusú, igen bonyolult integrált áramkörbe, így a pontosabb működésről vajmi keveset lehet megtudni. Csodát ezek az áramkörök sem művelnek, csak másképp teszik

Általános adatok	Gyártó-forgalmazó	ORION ELECTRIC CO., LTD						GRUNDIG
	Typus	VH-1800RC	VH-2308HS	VH-2500 RC-VPS	VH-2600 RC-VPS	VH-2700 RC-VPS	VH-4015 RC-VPS	VS 380
Méret (cm)	43 × 11 × 34	43 × 11 × 34	39 × 9,4 × 36	39 × 36 × 9,6	39 × 36 × 9,4	42 × 9,5 × 35	42 × 11 × 31	
Tömeg (kg)	7,2	7,8	6,6	6,6	6,6	7,2	9	
Alapszolgáltatások	Frontöltés	●	●	●	●	●	●	
	Sebesség	1	1	1	1	1	2	
	Videofej + HIFI hangfej	2	2+2	2	2	2	4+2	
	Állókép	●	●	●	●	●	●	
Kockázás	—	●	—	—	—	—	●	
Lassítás	—	●	—	—	—	—	—	
Gyorsítás	—	—	—	—	—	—	3 ×	
Keresés előre	●	9 ×	●	●	●	●	7 ×	
Keresés hátra	●	9 ×	●	●	●	●	1 ×, 7 ×	
Hozzáadásos vágás	—	●	—	—	—	—	●	
Beillesztéses vágás	—	—	—	—	—	—	—	
Utóhangosítás	—	●	—	—	—	—	●	
Időzítő	Kikapcsolás	percre	percre	percre	percre	percre	percre	
	Bekapcsolás (pg/nap)	4/14	8/28	8/28	8/28	8/28	8/21	
	Azonnali felvétel	●	●	●	●	●	●	
Napi kapcsoló	—	—	—	—	—	—	●	
Heti kapcsoló	—	—	—	—	—	—	—	
Automatika	Visszatekerés	●	●	●	●	●	●	
	Állomás-gyorskereső	●	●	●	●	●	●	
	Szalaggyorskereső	—	—	—	—	—	●	
Memória STOP	●	●	●	●	●	●	—	
Ismétlő	●	●	●	●	●	●	—	
Percszámláló	●	●	●	●	●	●	●	
Visszazámláló	—	—	—	—	—	—	—	
Különleges szolgáltatások	Beállítójel	—	—	—	—	—	—	
	Programmentés	—	30 percig	30 percig	30 percig	30 percig	30 percig	
	Lakat	—	—	—	—	—	—	
Zajcsökkentés	—	—	—	—	—	—	●	
Hangsatorna	1	2+1	1	1	1	1	2+1	
HIFI sztereó	—	●	—	—	—	—	●	
PAL	●	●	●	●	●	●	●	
SECAM	●	●	●	●	●	●	●	
NTSC	—	—	—	—	—	—	—	
Táv. szab.	Funkció	teljes	teljes	teljes	teljes	teljes	teljes	
	Infravörös	●	●	●	●	●	●	
	Kábeles	—	—	—	—	—	—	
	Saját kijelzővel	—	LCD	LCD	LCD	LCD	LCD	
Csatlakozók	Audio	RCA	—	Ø 3,5	Ø 3,5	Ø 3,5	Ø 3,5	
	Video	BNC	—	BNC	BNC	BNC	BNC	
	AV Kamera	—	SCART	—	—	—	—	
Mikrofon	—	—	—	—	—	—	—	
Fejhallgató	—	Ø 3,5	—	—	—	—	●	
PAUSE	—	—	—	—	—	—	●	

a dolgukat, mint a lineáris áramkörök.

8. Újabb videokészülékek

A korábbi időkkel ellentétben a hazai kereskedelem is többféle cég számos típusát hozta forgalomba az elmúlt egy-két évben. A választék örvendetesen bővült, a néhány éve még szemérmetlenül magas árak lassan, de biztosan kúsznak lefelé, a realitások irányába.

A katalógusok és a nem hazai kártyák tanúsága szerint szaporodik a Hi-Fi VHS videomagnók választéka. A kapott igen jó hangminőség és hosszú játékidő széles tábor igényeit elégíti annak ellenére, hogy a digitalizálás fogyatékoságai miatt a VHS Hi-Fi magnókat az élethű hangátvitel céljaira nem mindenki tartja alkalmasnak.

Több mint fél évtized magnótermését áttekintve kiderül, hogy a VHS

asztali magnótípus – noha minőségben sokat fejlődött – lényegileg nem változott, a gyártók nem kívánnak ezen alapkategóriában többet nyújtani a már korábban kialakított koncepcióhoz képest. Változatlanul csekély lehetőség nyílik a korrekép-szerkesztésre, a saját készítésű műsor gyártására. Nem véletlen tehát, hogy a képszerkesztés az a rés, ahol egy új videorendszer reális eséllyel képes betörni a piacra, mint ahogyan ezt a

				HITACHI			PHILIPS	
VS 320	VS 310	VS 265	VS 180 RC	VT-255	VT-118 VPS	VT-125 K	DV 468-02L	VR 6470-02R
42 × 11 × 31 9	42 × 11 × 31 9	50 × 13 × 31 11,5	50 × 13 × 31 9	9,5 × 43,5 × 32	9,5 × 43,5 × 32	9,5 × 43,5 × 32	42 × 8,4 × 33,5 7,5	42 × 8,4 × 39 7,5
● 1 2	● 1 2	● 1 2	● 1 2	● 1 3	● 1 2	● 1 2	● 1 2	● 1 2
● ● — 3 × 5 × 1 ×, 5 ×	● ● — 3 × 5 × 1 ×, 5 ×	● ● — 7 × 7 ×	● ● — 7 × 7 ×	digitális PIP ● ●	● ● ●	● ● ● ●	● ● — 3 × ● 1 ×, ●	● ● — 3 × ● 1 ×, ●
● — ●	● — —	● — —	● — —				● — —	● — —
percre 10/365	percre 10/365	percre 7/364	percre 1/99	percre 4/14, VPS	percre 4/14, VPS	percre 4/14, VPS	percre 3/31	percre 4/31
— ● —	— ● —	— ● —	— — —	● — —	● — —	● — ●	● ● ●	● ● ●
● ● ●	● ● ●	● ● ●	● — —			● ● —	● ● —	● ● —
— —	— —	— —	● —	● —	● —	● —	● —	— —
● —	● —	● —	— —				● —	● —
● 1 évig ●	● 1 évig ●	● 1 évig ●	● 5 óra (akku)	— —	— —	5 percig —	3 hónapig —	● —
DNS 2 —	— 1 —	— 1 —	— 1 —	— 1 —	— 1 —	— 1 —	— 1 —	— 1 —
● ● —	● ● —	● ● ●	● ● —	● ● —	● ● —	● ● —	● ● —	● ● —
teljes ● — —	teljes ● — —	teljes ● — —	teljes ● ● —	teljes ● — LCD	teljes ● — LCD	mechanikára ● — —	teljes ● — —	teljes ● — —
— —	— —	— —	— —				— —	— —
SCART —	SCART —	DIN 12V/500mA	DIN	SCART	SCART	SCART	SCART —	SCART —
● — —	— — —	— — ●	— — ●	● — —			— — —	— — —

SONY Video-8 rendszere meg is teszi.

Százalékosan igen csekély azon készülékek száma, amelyek valamilyen egyszerűbb hangfrekvenciás munkára is alkalmasak lennének. A videojel felvétele (pl. a szalagmásolásnál) ugyanis egyszerre készül a hangfelvétellel, utólagosan ebbe már nem avatkozhatunk be egyszerű módszerek-

kel. Csak azok a magnók alkalmasak a kísérőhang megváltoztatására, amelyek rendelkeznek utóhangosítási lehetőséggel, független hangtörlőfejjel és hangfelvételi üzemmóddal. Ez a szolgáltatás két esetben lehet fontos. Egyrészt, aki kamerás felvett készített valamilyen eseményről, ritkán elégszik meg az eredeti (a kamera mikrofonja által felvett) kísérő-

hanggal. Általában jelentős igény merül fel a szerkesztett, kevert kísérőhangra már egy család film, úti film készítése kapcsán is. Akinek tehát ilyen tervei vannak, a vásárlásnál erre is legyen tekintettel (Audio Dub, Nachvertonung).

Az utólagos hangfrekvenciás munkákatok másik jellegzetes esete a hangalámondás, melyhez szintén jól

Általános adatok	Gyártó-forgalmazó	PHILIPS						SANYO
	Típus	VR 6561-02R	VR 6670-02R	VR 63 SB 7	VR 6862-02	VR 6870-02G	VR 6970-02S	VHR D500G
Méret (cm)		42 × 8,4 × 33,5	42 × 8,4 × 39	42 × 8,4 × 32,5	42 × 10,5 × 33	42 × 8,4 × 37,5	42 × 8,4 × 37,5	42 × 8,9 × 35
Tömeg (kg)		7,5	7,5	7,5	7,5	7,5	7,5	8
Alapszolgáltatások	Fronttöltés	●	●	●	●	●	●	●
	Sebesség	1	1	1 (hangra 2)	1	2 (hangra)	2 (hangra)	1
	Videofej + HIFI hangfej	3	3	2	2	3+2	3+2	2
	Állókép	●	●	●	●	●	●	digitális,
	Kockázás	●	●	●	●	●	●	PIP, zoom
Lassítás	●	●	—	●	●	●	1/4... 1/25	
Gyorsítás	3 ×	3 ×	3 ×	3 ×	3 ×	3 ×	2 ×	
Keresés előre	●	●	●	●	●	●	9 ×	
Keresés hátra	1 × ●	1 × ●	1 × ●	1 × ●	1 × ●	1 × ●	9 ×	
Hozzáadási vágás	●	●	●	●	●	●	—	
Beillesztési vágás	—	—	—	●	—	—	—	
Utóhangosítás	—	—	—	●	—	●	—	
Időzítő	Kikapcsolás	percre	percre	percre	percre	percre	percre	percre
	Bekapcsolás (pg/nap)	3/31	4/31	4/31	6/31	8/31	8/31	6/365, VPS
	Azonnali felvétel	●	●	●	●	●	●	●
Napi kapcsoló	●	●	●	●	●	●	—	
Heti kapcsoló	●	●	●	—	●	●	—	
Automatika	Visszatekerés	●	●	●	●	●	●	●
	Állomás-gyorskereső	●	●	●	●	●	●	●
	Szalaggyorskereső	—	—	—	—	●	●	●
Memória STOP	●	●	—	●	●	●	●	
Ismétlő	—	—	—	—	—	—	●	
Percszámláló	●	●	●	●	●	●	●	
Visszaszámláló	—	—	—	—	—	—	●	
Különleges szolgáltatások	Beállítójel	●	3 hónapig	●	●	●	●	
	Programmentés	—	—	—	—	—	—	
	Lakat	—	—	—	—	—	—	
Zajcsökkentés	—	—	—	VNR (video!)	—	—	● (video!)	
Hangcsatorna	1	1	1	2+1	2+1	2+1	1	
HIFI sztereó	—	—	—	●	●	●	—	
PAL	●	●	●	●	●	●	●	
SECAM	●	●	●	●	●	●	●	
NTSC	—	—	—	—	—	—	—	
Táv. szab.	Funkció	teljes	teljes	teljes	teljes	teljes	teljes	teljes
	Infravörös	●	●	●	●	●	●	●
	Kábeles	—	—	—	—	—	—	—
	Saját kijelzővel	—	—	—	—	—	—	LCD
Csatlakozók	Audio	—	—	RCA	RCA	RCA	RCA	—
	Video	—	—	—	—	RCA	RCA	—
	AV	SCART	SCART	SCART	SCART	SCART	SCART	SCART
Kamera	—	—	—	—	—	—	—	
Mikrofon	—	—	—	—	—	—	—	
Fejhallgató	—	—	—	Ø 6,5	—	Ø 3,5	—	
PAUSE	—	—	—	—	—	—	—	

jönne a külön hangfrekvenciás keverési lehetőség.

Egyre csökken az asztali készülékek száma, amelyekhez a videokamerát közvetlenül, K-10 típusú kameracsatlakozón keresztül lehetne csatlakoztatni. Tudomásul kell vennünk, hogy erre más készülékek, a hordozható (telepes) videomagnók szolgálnak.

Javult a normál és a kiskazettás VHS kameramagnók választéka, és

jelentősen javultak a műszaki jellemzők, jobb lett a gyakorlati használhatóság is. Valamennyi újabb készülék magnórésze rendelkezik a hozzáadási vágás (ASSEMBLE EDITING) képességével, és már nem ritka a beillesztési vágás (INSERT EDITING) képessége sem, természetesen nem professzionális szinten (kibírás, esetenként látható szinkronhibával).

A kameramagnók kamerarésze

esetében a leglátványosabb a fejlődés. Mindenekelőtt javultak az alap tulajdonságok. Mind a Saticon, mind a CCD képfelvevő eszköz érzékenysége sikerült (az igen érzékeny Newviconhoz hasonlóra, azaz közelítőleg 10 luxra) növelni, ami már a gyertyafény tartománya. A képelemek számának növelésével javult a képmínőség a CCD képszenzorok esetében, amire igencsak szükség is volt. A gondosabban kidolgozott áramkörök

			SCHNEIDER		SIEMENS			
VHR 3700G	VHR 3310G	VHR 3100G	SVC 275 RC	SVC 265 RC	FM 586 8	FM 489 8	FM 574 8	FM 562 8
42 × 8,9 × 31 7	42 × 8,9 × 31 6,5	42 × 8,9 × 31 6,3	42 × 10 × 31,5	42 × 10 × 31,5	43,5 × 8,7 × 40 6,5	42 × 10,5 × 31 9	42 × 8,9 × 39,7 8	42 × 8,9 × 35,7 7
● 2 2+2	● 2 2	● 1 2	● 1 2	● 1 2	● 2 2+2	● 2 4+2	● 1 2	● 1 2
● — — — 9 × 9 ×	● — — — 9 × 9 ×	● — — — 9 × 9 ×	● ● — — 3 ×; 5 × 3 ×; 5 ×	● ● — — 3 ×; 5 × 3 ×; 5 ×	● ● — — 5 ×; 8 × 5 ×; 8 ×	● ● ● ● ● ●	digitális, PIP, zoom 1/5... 1/25 2 × ● ●	● ● — — 9 × 9 ×
● — —	— — —	● — —	● — —	● — —	● — —	● — ●	● — —	● — —
percre 6/365, VPS	percre 6/365, VPS	percre 4/14, VPS	percre 7/30, VPS	percre 5/14	percre 4/365, VPS	percre 10/365, VPS	percre 6/365, VPS	percre 6/365, VPS
● — —	● — —	● ● ●	● — ●	● — ●	● ● ●	— — —	● ● —	● ● —
● ● —	● ● —	● ● —	● ● —	● ● —	● ● ●	● — ●	● ● ●	● — ●
● ●	● ●	● —	● —	● —	— —	— —	● ●	— ●
● ●	● ●	● —	● —	● —	● ●	● —	● ●	● —
			5 percig —	— —	● ● 1 évig	● ● 1 évig	● — 1 évig	● — 1 évig
— 2+1 ●	— 1 —	— 1 —	— 1 —	— 1 —	— 2+1 ●	— 2+1 ●	— 1 —	— 1 —
● ● —	● ● —	● ● —	● ● —	● ● —	● ● —	● ● —	● ● —	● ● —
teljes ● — LCD	teljes ● — LCD	teljes ● — —	teljes ● ● —	teljes ● ● —	● — — LCD	● — — —	● — — LCD	● — — LCD
— —	— —	— —	— —	— —	RCA —	RCA —	— —	— —
SCART —	SCART —	SCART —	SCART —	SCART —	SCART —	SCART —	SCART —	SCART —
— ● —	— — —	— — —	— — —	— — —	— — —	● ● —	— — —	— — —

és a jobb minőségű színszűrők lényegesen jobb színvisszaadást eredményeznek, mint a pár évvel ezelőtti készülékek kamerái.

Teljesen új szolgáltatás a rövid idejű expozíciós idő. A CCD képfelvétel eszközhöz tartozó háttérmemória lehetővé teszi, hogy a kép beírása és kiolvasása eltérjen a szabványostól. Kellő világítási viszonyok esetén egészen 1/4000 másodpercig is csökkenteni lehetett a beírás idejét, így a

gyors mozgások felvétele kitűnő mozgásélesség mellett vált lehetővé (42. ábra). Az érzékenység természetesen abban az arányban csökken, ahogyan az expozíciós idő is (a normál expozíciós idő egy teljes kép időtartama, azaz 1/25 s).

A szerző csak töredékinformációkkal rendelkezik a haditechnikai alkalmazásokról, de ezek arra utalnak, hogy a videotechnika szerepe az eurázsiai kontinensen folyó különbö-

ző háborúkban esetenként meghatározó volt pl. a repülő szerkezetekkel történő felderítés témakörében.

Az utca embere azonban bizonyára sokkal nagyobb jelentőséget tulajdonít a békeidőben használatos, egyszerű videotechnikai megoldásoknak. Ezek közül is kiemelkedik a szupergyors felvételekre alkalmas kamera-magnó-fényforrás-monitor együttes, továbbá ennek éppen az ellenkezője, a superhosszan játszó magnó.

Általános adatok	Gyártó-forgalmazó	SIEMENS		TENSAI				
		FM 484 8	FM 560 8	TVR-270	TVR-1700	TVR-1600	TVR-260	TVR-120
Méret (cm)		42 × 10,1 × 35,3	42 × 8,9 × 35,7	42 × 10 × 31,5	42 × 10 × 31,5	42 × 10 × 31,5	42 × 10 × 31,5	42 × 10 × 31,5
Tömeg (kg)		8	7	6,2	6,2	6,2	6,2	6,2
Alapszolgáltatások	Fronttöltés	●	●	●	●	●	●	●
	Sebesség	1	1	1	1	1	1	1
	Videofej + HIFI hangfej	2	2	2	2	2	2	2
	Állókép	●	●	●	●	●	●	●
	Kockázás	●	—	●	—	—	—	—
	Lassítás	—	—	—	—	—	—	—
Gyorsítás	—	—	—	—	—	—	—	
Keresés előre	●	●	●	●	●	●	●	
Keresés hátra	●	●	●	●	●	●	●	
Hozzáadásos vágás	—	●	—	—	—	—	—	
Beillesztéses vágás	—	—	—	—	—	—	—	
Utóhangosítás	—	—	—	—	—	—	—	
Időzítő	Kikapcsolás	percre	percre	percre	percre	percre	percre	percre
	Bekapcsolás (pg/nap)	4/365, VPS	4/14, VPS	8/28, VPS	8/28, VPS	6/14	6/14	6/14
	Azonnali felvétel	●	●	●	●	●	●	●
Napi kapcsoló	●	●	—	—	—	—	—	
Heti kapcsoló	●	●	—	—	—	—	—	
Automatika	Visszatekerés	●	●	●	●	●	●	●
	Állomás-gyorskereső	—	—	●	●	●	●	●
	Szalaggyorskereső	●	—	—	—	—	—	—
Memória STOP	—	—	●	●	●	●	●	
Ismétlő	—	—	—	—	—	—	—	
Percszámláló	—	—	●	●	●	●	●	
Visszaszámláló	—	—	—	—	—	—	—	
Különleges szolgáltatások	Beállítójel	—	●	—	—	—	—	—
	Programmentés	—	1 évig	—	—	—	—	—
	Lakat	●	—	—	—	—	—	—
Zajcsökkentés	—	—	●	●	●	●	●	
Hangcsatorna	1	1	1	1	1	1	1	
HIFI sztereo	—	—	—	—	—	—	—	
PAL	●	●	●	●	●	●	●	
SECAM	●	●	●	●	●	●	—	
NTSC	—	—	—	—	—	—	—	
Táv. szab.	Funkció	●	●	teljes	teljes	teljes	teljes	teljes
	Infravörös	—	—	●	●	●	●	●
	Kábeles	—	—	—	—	—	—	—
	Saját kijelzővel	—	—	—	—	—	—	—
Csatlakozók	Audio	—	—	—	—	—	—	—
	Video	—	—	—	—	—	—	—
	AV Kamera	SCART	SCART	—	—	—	—	—
Mikrofon	—	—	—	—	—	—	—	
Fejhallgató	—	—	—	—	—	—	—	
PAUSE	—	—	—	—	—	—	—	

Az első – megfelelő félvezető háttér mellett – elsősorban a beírás-kiolvasás trükkjével manipulál, továbbá az elképesztő sebességű, mikroszekundumos tartományokban már a sorkapcsolást is felezi az elmozdulásos élettenségek kiküszöbölése érdekében. Durvább képraszter mellett ugyanis a képváltás idejét tovább lehetett csökkenteni.

A Dedo Weigert Film GmbH (München) cég NAC HSV-400 típusú

sú High-Speed-Video berendezése PAL rendszerű, különleges, színes, háromcsöves kamerát alkalmaz. Az expozíciós idők fantasztikusak, 1/2500 s, 1/5000 s és 1/10 000 s. Az expozíciós idő szinkronizált villanófény-megvilágítással 1/50 000 s-ig fokozható. Ez – nem tévedés – 20 μs-os expozíciós időt jelent!

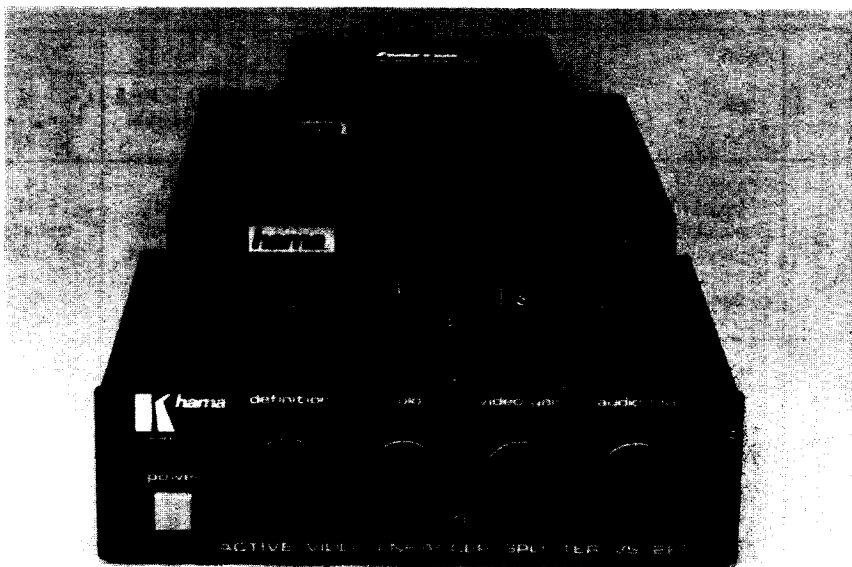
A speciális kamerához természetesen speciális magnó, monitor és villanófény-reflektor tartozik. A kapott

kép sorainak száma nem túl sok, 200 Hz-es képfrekvenciánál 234, míg 400 Hz-es képfrekvenciánál 103 soros képet láthatunk. Adott esetben ez egy alkatrész, szerszám, készülék stb. gyors mozgása elemzéséhez megfelelő, ha a kapott kép nem is túl részletes. A videoberendezés – számos opcióval – bérlehető, a speciális világító- és félvezetőkészülékek kezelését el-látó technikussal együtt.

A részletmegoldások pillanatnyi-

JVC		SAMSUNG
HR-D210E	HR-D150EE	SVX-301
6,5	44 × 9,5 × 37,6 7,6	42 × 93 × 34,5 6,6
● 1 2	● 1 2	● 1 2
● ● — — 9 × 9 ×	● ● — — 9 × 9 ×	
● — —	● — —	— — —
percre 4/14	percre 1/14	percre 1/14
● — —	● ● ●	● ● ●
● ● ●	● ● ●	● ● —
● —	● —	● —
● ●	● —	— —
● 10 mp-ig —	● 60 percig —	● — —
— 1 —	— 1 —	— 1 —
● ● —	● ● —	● — —
teljes ● — —	teljes ● — —	teljes ● — —
— —	DIN BNC	Ø 3,5 BNC
SCART —	— —	SCART —
● ● ●	— — ●	— — —

lag még ipari titkot képviselnek, de úgy tűnik, a videotechnika elérkezett oda, ahol korábban a filmtechnika egyeduralmódó volt, a mikromásodpercek világába. A szem számára túlságosan gyorsan lezajló események valóság-hű, utólag korlátlanul ismételtető, jól elemezhető, azonnali megőrkítése és megtekinthetősége megtörte a mozgófilm egyeduralmát, és ami esetenként úgyszólván pótolhatatlan, nincs előhívási idő, csak



47. ábra. Hama gyártmányú kép- és hangtjátszó készülékek

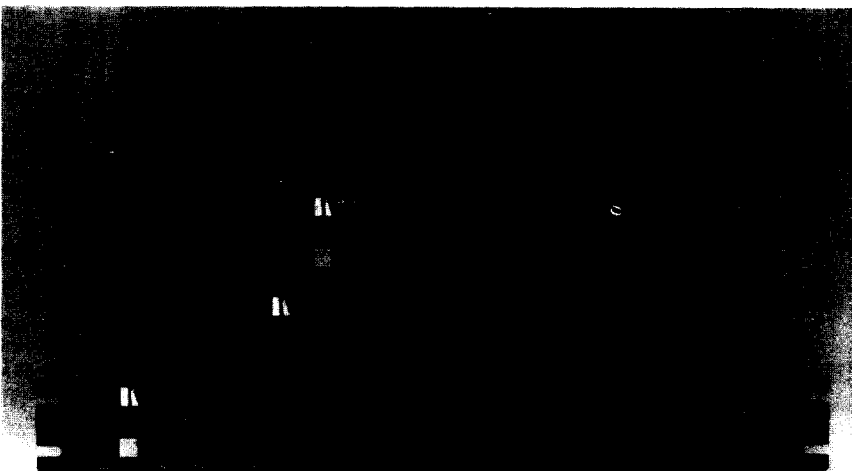
vissza kell tekerceselni a videoszalagot, s a pillanat törtrésze alatt az imént lezajlott esemény azonnal, szuperlassítva megtekinthető.

Másik roppant érdekes megoldás a szuperlassú működésű videomagnók családja. Az elmúlt két-három évben számos cég jelentkezett ilyen, alapjában véve biztonságtechnikai szolgáltatást nyújtó VHS videomagnókkal.

A szolgáltatások kétfélek. Az egyik csoportba azok a készülékek tartoznak, amelyek – kapcsolt kamera vagy kamerák segítségével – szolgálai módon megőrkítik rendkívül hosszú időn keresztül a figyelt tér eseményeit. A felvételi idő – normál, 180 perces VHS kazettára – elképesztően

hosszú is lehet, ez esetenként a tíz napot is elérheti.

A készülékek java része azonban ennél nagyobb intelligenciával rendelkezik. A beállított üzemmódtól függően normál, háromórás vagy lassított szalagtovábbítással 12, 18, 24, 36, 72, 120 vagy 240 órás felvételt készíthet. Az expozíciós idők ennek megfelelően hosszúak, pontosabban a félképek felírása ritkul az eredeti, másodpercenkénti 50 félképhez képest. Így pl. a 12 órás felvételnél másodpercenként 12 1/2 félkép, a 240 órás felvételnél 5/8 félkép készül. A felvétel, pontosabban az időnkénti pillanatszerű szalagtovábbítás, majd az ezt követő nyugalmi időszak para-



48. ábra. Filmmásolást, félprofesszionális videós munkát segítő jelkezelő készülékek (hama)

2. táblázat. Néhány Video-8 típusú kameramagnó fontosabb tulajdonságai

	Gyártó	SONY	SONY	SONY	SONY	SONY	BAUER	CHINON
	Típus	CCD-V 200 E Video8 PRO	CCD-V 90 E Handycam PRO	CCD-F 340 E Handycam	CCD-SP 5 E Handycam SPORTS	CCD-F 330 E Handycam	VCC 826 AF Video8 Movie	C8-C60E POCKET 8
Objektív	Fényerő Fókusz távolság (mm) Zoomállítás Élességállítás Blendeállítás Makromechanizmus Szűrő átmérő (mm)	1,2 11-88 motoros infravörös kézi/auto ● 52	1,6 12-72 motoros TCL kézi/auto ● 46	1,4 9-54 motoros infravörös auto ● 46	1,4 9-54 motoros infravörös auto ● 46	1,6 12-72 motoros TCL auto ● 46	1,2 9-54 kézi/motoros piezo auto 2 cm-ig 49	1,2 9-54 kézi/motoros kézi/auto auto ● 49
Kamerarész	Képfelvévő eszköz Érzékenység (lux) Rövidített expozíciós idők (1/s) Fehérszintállítás Megvilágítás kijelzés Szünet/ felvétel kijelzés Fehéregyensúly kijelzés Telepállapot kijelzés Szalagfutás kijelzés Mikrofon Képkereső	2/3" CCD 5 50, 120, 500, 2000, 4000 auto ● ● ● ● ● sztereó ff	2/3" CCD 7 50, 120, 500, 2000 auto ● ● ● ● ● monó ff	1/2" CCD 7 50, 120, 250, 1000, 4000 auto ● ● ● ● ● monó ff	1/2" CCD 7 50, 120, 250, 1000, 4000 auto ● ● ● ● ● monó ff	2/3" CCD 13 — auto ● ● ● ● ● monó ff	1/2" CCD 10 500, 1000 — auto — — ● ● monó, elektrét 2/3" ff	1/2" CCD 10 1000 — auto ● ● ● ● ● monó, elektrét 2/3" ff
Magnórész	Felvétel Lejátszás Képkeresés Állókép REC REVIEW ASSEMBLE snitt INSERT snitt	SP/LP ● ● ● ● ● ● ●	SP/LP ● ● ● ● ● ● ●	SP/LP ● ● ● ● ● ● ●	SP/LP ● ● ● ● ● ● ●	SP/LP ● ● ● ● ● ● ●	SP SP 5 × — 3 s ● ●	SP SP ● ● — 4 s ● ●
Csatlakozók	Külső mikrofon Fülhallgató Távszabályozó AV Tápegységhez	Ø3,5 + 2 × Ø6,3 Ø3,5 5 pin, szerk! — —	Ø3,5 Ø3,5 5 pin, szerk! — —	Ø3,5 Ø3,5 jack, szerk! — —	Ø3,5 Ø3,5 jack, szerk! — —	Ø3,5 — jack, szerk! — —	Ø3,5 — Ø2,5 BNC + RCA —	● ● ● — ●
Üzem módok	Telepes (akkumulátoros) Autóakkumulátoros Hálózati tápegység	● ● ●	● ● ●	● ● ●	● ● ●	● ● ●	● ● ●	● ● ●
Egyéb jellemzők	Teljesítményfelvétel (W) Méret (cm) Tömeg üresen (kg) Tömeg üzemkészen (kg)	6V-8,5V-8,3W 13 × 22,6 × 40,5 3 3,3	6V-7,5V-6,3W 10 × 13,7 × 25,7 1,1 1,3	6V-7,5V-6,5W 11,5 × 12,8 × 31 1,1 1,3	6V-7,5V-6,5W 13,3 × 13,6 × 33 1,2 1,4	6V-7,5V-6,9W 11,6 × 13 × 31,2 1,2 1,4	7,2V 25 × 13,7 × 12,2 1,2 1,38	8,5V 12,4 × 14 × 25,7 — 1,3
Tartozékok		adapter, akku, HF-kábel, sztereó fülhallgató, kazetta, vallszj, HF-adapter, akkutöltő, ant. kapcsoló	adapter, akku, HF-kábel, HF-adapter, ant. kapcsoló, kazetta, vallszj	adapter, akku, HF-kábel, HF-adapter, ant. kapcsoló, lithiumtelep	adapter, akku, HF-kábel, HF-adapter, ant. kapcsoló, lithiumtelep, kazetta, hordtáska, kazetta, akku-öv	adapter, akku, HF-kábel, HF-adapter, ant. kapcsoló, lithiumtelep	HF-adapter, akkutöltő, akku, vallszj, AV-kábel	adapter, akku, HF-adapter, HF-kábel, fülhallgató, vallszj
Vásárolható tartozékok		Közel nyolcvanféle tartozék, eszköz, készülék, egységes rendszerben. Adapterek 220V-12/24V, 100-240V-12/24V, hálózati tápegység 100-240V-ra, akkutöltő 100-240V, tripla akkutöltő, szalagtörölő és csévelő, átváltókábelek, autótcsatlakozó, 12/24V-os adapter, sztereó fejhallgató mikrofonnal, iránymikrofon, zoom-mikrofon, sztereó-elektromikrofon, 10W-os halogén akkulámpa, 12V/35W videolámpa, Marine-PAK vizalatti munkához, távvezérléses svenkfű, kisfilm-fotó-videó adapter, hordtáska, hordbőrönd, 1 Aó akku, 1,8 Aó akku, 4 Aó akkukészlet, tv-videó adapter modulátorral, kábeles távvezérlő, infravörös távvezérlő, képszerkesztő számítógép, VPS-adapter, hangológység + időzítő, előtétlencsék, szűrők, trükk-keverő, képkomputer stb.					autóadapter, távvezérlő (5 cm-es) feliratozó, alubőrönd, bortáska	kábeles távvezérlő, autóadapter, hordtáska, kameralámpa

méteri programvezérlő órával állíthatók be. Az egyik szélsőséges maximumot – állóképfelvételek készítésével – a Panasonic NV-8050 típusú Time Lapse Videorecorder elnevezésű készülék képezi, amely 3...240

órás mozgóképfelvételek mellett fekete-fehér állóképeket is készíthet, 2932 órán keresztül. Ez a tény feltételezi, hogy a készülék négy hónapon át (természetesen) hibátlanul üzemel, és a hálózat sem marad ki...

Az őrző-védő feladatra tervezett készülékekben külön áramkör figyeli a videojelet. A lassú változásokra (pl. a Nap, a felhők járására) az áramkör érzéketlen, de amint a videojel-tartalom hirtelen és lényegesen megválto-

CANON	CANON	FUJI
VM-E2 Canovision 8	VM-E1N Canovision 8	P600AF FUJIX-8
1,2 8-48 kézi/motoros kézi/auto kézi/auto 3 cm-ig 46	1,2 8,5-51 kézi/motoros kézi/auto kézi/auto 4 mm-ig 46	1,6 12-72 kézi/motoros kézi/TCL auto ● 46
1/2" CCD 8 — kézi/auto ● ● ● ● monó ff	HB-Saticon 19 — kézi/auto ● ● ● ● monó ff	CCD 13 — kézi/auto ● — ● ● ● monó, elektrét 0,7" ff
SP/LP SP/LP ● ● ●	SP/LP SP/LP ● ● ●	SP/LP SP/LP ● ● —
● — ● — ●	● — ● — ●	● — — ● —
● ● ●	● ● ●	● ●
6V, 7,5W 14,5 × 15,3 × 29 1,6 —	6V, 7,5W 14,3 × 33,3 × 15 2,0 —	6V-8,5V-7,3W 13 × 15,7 × 29,1 1,9
töltőadapter, akku, autóadapter, HF-adapter, vállszijs	töltőadapter, akku, autóadapter, HF-adapter, vállszijs	akkutöltő, adapter, akku, HF-adapter
kazetták, akkucsomagok, akkutöltő, kábeles távszabályozó, előtétlencsék, színszűrők, válttámasz, iránymikrofon, keverőmikrofon, mikrofontartó, hordbörönd, válttáska, feliratozó, állványcsatlakozó		hordbörönd

zik egyrészt a magnó azonnal normálsebességre, háromrész üzemre kapcsol, másrészt kimenetén riasztófeszültséget szolgáltat. A riasztás után 3,5 perccel automatikusan visszatér a korábbi lassú üzemmód.

A videofelvétel utólagos lejátszásánál gyorskeresés üzemben lehet a riasztás helyét megkeresni, mert a magnó automatikusan normáljátszásra kapcsol a riasztásos felvételi ponton. Amíg a NV-8050 fekete-fehér képet ad, a Panasonic AG-6010 típusú készüléke PAL színes képet szolgáltat.

9. Video processzorok

A VHS technika paramétereit úgy állapították meg, hogy egy-két másolati generációig különösebb baj ne legyen a másolhatósággal, a képmínőség túlságosan ne romoljék. A további másolati generációk azonban a minőség rohamos romlását eredményezik. Kézenfekvő volt az igény ezen romlás részbeni ellensúlyozására különféle javító processzorokat, készülékeket kidolgozni. Sajnálatos azonban, hogy az egyszer elvesztett képtartalmat már vissza nem varázsolhatjuk oda, így a javító processzorokból elsősorban a gyártók húznak (üzleti) hasznot. Mindezek ellenére elmondható, hogy egy másolati generáció javulást remélhetünk alkalmazásukkal. Hatásuk akkor érezhető leginkább, mikor a képmínőség éppen érezhetően romlani kezd. Kifogástalan VHS-képnél nincs mit javítani, a teljesen leromlott, szinkronhibás, tónus és szín nélküli kép javítása lehetetlen.

Az elmondottak ellenére igen hasznos lehet néhány készülék ismeretése, ugyanis esetenként igen kedvező, az amatőr vagy félprofli videós munkát megkönnyítő készülékekkel találkozhatunk a kereskedelemben (pl. Münchenben...).

A Vivanco cég készülékei a kisebb felkészültségű és igényű amatőr munkájában lehetnek igen hasznosak. A VCR 944 típusú Video-Connector két videojelforrás (videomagnó) közötti forgalmat könnyíti meg. Egyszerűen átkapcsolható a két jelforrás egymás között lejátszásról felvételre, pl. a két videomagnó szerepe megcserélhető. Szolgáltatja a szükséges +12 V-os kapcsolófeszültséget is, és sztereó hangcsatornájú (43. ábra).

A némileg bonyolultabb VCR 1044 Video-Processor két videojelforrás fogadására alkalmas, ezeket egymás között átkapcsolni képes. A videojel kontrasztja, képélessége és a beépített zajvágó megszólalási küszöbértéke szabályozható. Szintén sztereó kiviteli és előállítja a +12 V-os kapcsolófeszültséget (44. ábra).

A továbbfejlesztett változat, a VCR 2044 Video-Processor segítségével (az előbbi tulajdonságok megtartása mellett) a szintelitettséget is szabályozni tudjuk. A kép és a hang fel-

úsztható, a sztereó hangcsatornák külön is szabályozhatók, monósíthatók (45. ábra).

Az amatőr hang- és képmunkálataihoz nyújt igen nagy segítséget a Vivanco cég számos szolgáltatással rendelkező VCR 3044 típusú Audio-Video Processor készüléke. Az előbbi készülékek továbbfejlesztett változatáról van szó, így a kedvező tulajdonságok (kontraszt-, képélesség-, szintelitettségszabályozás) megtartása mellett itt külön mikrofonerősítőt, fejhallgató-erősítőt, balanszszabályozót találunk. Kimenete kétcsatornás, így amíg az egyik kimeneten a manipulált jelek mennek ki, addig a másik kimeneten a másik hang- és videojelforrás jelei figyelhetők. Bemenetén négy jelforrás (VCR-1, VCR-2, AUX és TV) fogadására alkalmas (46. ábra).

A szinte megszámlálhatatlan ROWI film- és videoeszköz- és tartozékarszenálból az amatőrök igen jól használhatják a PC-2 Color-Video-processor elnevezésű kis készüléket. A készülék leválasztja a videojellről és regenerálja a szinkronjelet (már amennyire ez lehetséges). A kétszer három tolopotenciometer segítségével a videojel szétválasztott világosságjel- és színjeltartalma külön-külön szabályozható, így beállítható a kontraszt, a feketesztint, a fehérsztint, a színárnyalat és a szintelitettségszabályozás. Pozitív és negatív kép egyaránt beállítható.

A PC-3 Color-Video-processor a fentiekén kívül színes vízszintes, függőleges redőnywipe és sarokwipe trükkre is képes, azaz az éppen futó képet egy vagy két egyenes mentén valamely színbe képes a redőny lefutásához hasonlóan átkeverni. Mindkét készülékkel javítani lehet egy esetleg színhibás felvétel árnyalati viszonyait. Hangjelet nem kezelnek, és csodára ezek sem képesek.

Korábban már ismertettünk kis trükk-keverőket a Rádiótechnika 1988-es Évkönyvében. Részletesen ismertettük azokat az okokat és körülményeket, amelyek miatt csak szinkronizált jelforrások (és csakis kamerák) videojelei keverhetők, trükközhetők egymással. Említettük az egyetlen kivételt, a külön kép- és sorszinkronjelekkel szinkronizálható fekete-fehér kamera esetét. Ez már eredményesen keverhető bármilyen, eredetileg is bizonytalan szinkronállapotú (így VHS vagy bármely egyéb típusú) videomagnó egyébként közvetlenül semmivel sem szinkronizálható, időalaphibás, így nem is keverhető jelével.

A ROWI gyártmányú VIDEO EF-FEKT-PULT VEP elnevezésű készülék az amatőr igényeket luxusszinten elégíti ki, esetenként még félprofesz-

3. táblázat. Videomagnó-fejdobok típuszámjai

Magnógyártó cég	Fejdobtípus	Videomagnó-típushoz
BOSCH-BAUER	FVEHO 121	VRP 20
BLAUPUNKT	FVEHO 177	RTV321
	FVEHO 121	RTV100OE, RTV200BA, RTV200A, RTV200BV, RTV200EC, RTV200EM, RTV200F, RTV202, RTV200EC, RTV202EC, RTV202EG, RTV202F, RTV222, RTV222E, RTV222EC, RTV22EG, RTX100, RTX200, RTX224, RTX200E, RTV211
DUAL	FG-10	VR70, VR71, VR74, VR80, VR81, VR90, VR91, VR92
GRAETZ	FG-10	4605, 4812, 4905, 4912, 4913, 4935, 4943, 4963, 4985, 4993, TR4605, TR4812, TR4833, TR4905, TR4943, TR4912, TR4914, TR4935, TR4985, TR4993, P4833
HITACHI	F 104	VT4000, VT4200, VT5000, VT5000SR, VT5000E, VT5000S, VT5000ER, VT5500S, VT5500EN, VT5500S
	F 165	VT8000, VT6500, VT8000E, VT6500E, VT8000S, VT6500S, VT7000, VT8500, VT8700, VT8500E, VT9300, VT8500S, VT9500S, VT9500S, VT8500EV, VT9700E, VT9700, VT8100, VT9700S, VT9000S, VT8040, VT9900, VT9900EM
	F 415	VT33, VT33E, VT33SW, VT34, VT11E, VT11EK, VT14, VT330E, VT340E, VT-P10, VT5030E
	FG-10	VT3000
ITT	FG-10	VR3605, VR3833, VR3905, VR3913, VR3914, VR3935, VR3943, VR3954, VR3963, VR3993, VR3975, VR3985, VR3986, VR3933
JVC	FG-10	HR2200, HR3300, HR3330, HR3320, HR3360, HR3350, HR3750, HR3660, HR3860, HR7610, HR4100, HR7200, HRD110, HR7600, HR7650, HRD220, HRD140, HR7700, HP4000, HRD225, HRD150, HRD111, HRD120, HRD121
KENWOOD	FG-10	KV901, KV905PG, KV903PG
MITSUBISHI	FG-10	HS200
NEC	FG-10	N830, N831, N832, N833
NORD-MENDE	FG-10	VHS, V100, V200, V101, V102, V300, V350, V141,

NORD-MENDE		V140, V500, V142, V301, V302, 8 DAY MK2, V341, V103, 46AM2, 460MK1, V550, V250, 460H, V304, V303
PALLADIUM	F415	ART.8771.058
	FG-10	ART.0837.733, ART.0837.792, ART.0837.830
PANASONIC	FVEHO 0209	NV600
	FVEHO 0177	NV777EM, NV777EN, NV330EN, NV777EG, NV330EM
	FVEHO 286	NV430EM, -E, -EE, -EG, -EO, -F, NV460EN, -EM, -ED, -F
	FVEHO 287	NV230B, -EG, -EM, -EO, NV250A, -AG, -BA, -BN, -E, -EN, -ED, -EZ, NV260PN, -PX, NV280A, -AG, -BA, -BN, -EA, -EN, NV450A, -BA, -BD, -BN, -EN, -EZ, NV470A, -EA, -EN, -EM, NV480EM, NV270, NV-G7, NV-G9, NV-G10, NV-G11
	FVEHO 218	NV370EM, NV370EN, NV370BN, NV3708, NV360EM, NV100
FVEHO 121	NV333, NV2000, NV3000, NV7000, NV8610F, NV7200, NV8620, NV340, NV8170, NV7500, NV7800, NV8600, NV8400, NV300, NV390, NV7850, NV322, NV8200, NV332	
PHILIPS	FVEHO 218	VR6460
	FHE 02	VR901, VR902
SABA	FG-10	VR7730, VR6000, VR2000, VR7011, VR6010, VR6210, VR6005, VR7014, VR6022, VR6024, VR6004, VR7730, VR6012, VR9010, VR7720, VR6020, VR6014, VR6023, VR6011, VR7004, VR7000, PVR 6068, PVR6069, PVR6070
SHARP	FHE 02	VC200, VC2000, VC2000S, VC9100, VC9300, VC9300E, -F, -GB, -H, -K, -NB, -NS, -NZ, -SB, -SS, -X, VC9400, VC9400C, VC9500, VC9500C, VC9100X, VC9, VC930GS, -FS, VC970GB, VC220, VC300, VC9600, VC9600C, VC9700, -F, -GB, -GS, -H, -K, -NB, -NS, -NZ, -SB, -SS, -W, -X, VC3300E, -G, -K, -N, -NZ, -S, -W, -X, VC110ED, VC381MC, VC384, VC385, VC387, VC388, VC481, -NV, -C, -K, -KZ, -S, -W, -NZ, VC477E, -B, -EJ, VC482

SHARP	FHE 17	VC581H, -C, -GB, -GS, -H, -HM, -N, -NV, -S, -U, -W, -X, VC582H, -HM, -MC, -N, -NZ, -S, -U, -X, VC583NV, -C, -GB, -GS, -H, -MC, -N, -NV, -NZ, -SU, -UB, -W, -X, VC651D, VC682U, -GH, -H, -HM, -K, -MC, -N, -NV, -NZ, -SH, -X
SCHNEIDER	F415	SVC23
SANSUI	FG-10	SVR5030, SVR7010
TELEFUNKEN	FG-10	VRV400, VRV440, VRV450, VRV510, VRV540, VRV610, VRV620, VRV630, VRV640, VRV650, VRV920, VRV925, VRV930, VRV940, VRV950, VVV539, VR400, VR410, VR440, VR449, VR450, VR510, VR519, VRV520, VR530, VR540, VR550, VR610, VR620, VR650, VR920, VR925, VR930, VR940, VR1920, VR1925, VR1930, VR1950
TENSAI	FVEHO 121	TVR9000, TVR960

THOMSON	FG-10	TVK307PG, TVK306PG, TVK308PG, TVK309PG
TOSHIBA	FG-10	V55, V57
UNIVERSUM	FVEHO 266	ART.005.168, ART.012.561
	FVEHO 121	ART.004.346, ART.004.248, ART.008.926, ART.012.560, ART.012.559, ART.022.142, ART.024.585, ART.029.978
	F 415	ART.930.399, ART.432.679
UHER	FG-10	ART.004.348, ART.005.248, ART.010.730, ART.014.192, ART.016.193, ART.030.365, ART.030.444, ART.030.451, ART.030.484, ART.030.491, N830EG
	F 165	VC300
	F 415	VC310
	FG-10	VC330

Az egyes (japán eredetű) fejdobok katalógus-ára 109,- és 182,- DM között van (pl. az FG-10 ára 116,- DM, a 121-es fejdob 109,- DM). Három videofejét tartalmaz az FG-10, F 104, F 165, F 415, FHE 17, FVEHO 121 jelű fejdob. (VIDEOR TECHNICAL E. Hartig GmbH)

szionális munkára is használható; a komoly asztali mixerek jelentősen egyszerűsített, de nem primitív változata! A készülék a tartozékként szereplő fekete-fehér feliratozó kamerával elsősorban – kamerás felvétel közben, vagy szalagmásolásakor – key-trükkölt (elektronikusan bekapuzott) feliratozási feladatok megoldására alkalmas.

A fekete-fehér kamera által látott kép (felirat, filmcím, grafika stb.) kiszínezhetően bekapuzható az élő videójelbe, teljes szinkronitás mellett. A feliratok (fekete...fehér) kontúrral vagy árnyékkal is elláthatók. A bekapuzott képrészlet származhat a kiszínezett fekete-fehér kamera képéből, vagy az élő videoképből egyaránt (megcserélhetők). A mesterséges szín, azaz a háttér vagy a feliratok színe fekete, piros, kék, zöld, ciánkék, sárga és lila lehet. A trükköket, a fokozatos átkeverést időzítő áramkörrel is vezérelhetjük. A készülék hangfrekvenciás keverési feladatok megoldására is alkalmas, két sztereo jelforrás, továbbá mikrofonjel kezelése mellett.

A Future Technology Lab. Inc. által FUTEK márkanéven előállított termékek között néhány hasznos hang- és videójel-kezelő egység szerepel. A VIDEO-AUDIO SELECTOR FA312 típusú készülék elsősorban az utóhangosítással, hangkeveréssel, hangalámondással foglalkozó amatőr igényeit elégíti ki. Négy jelforrás és négy meghajtott egység kezelésére alkalmas, az átjátszásokat kapcsolókkal választhatjuk ki (pl. videójel és sztereo hangjel a 3. sz. magnóról átjátszva a 2. sz. magnóra).

Sztereo (LED) kivezérlésmérővel, mikrofonbemenettel, fehallgató-kimenettel és összesen negyven ki- és bemeneti (zömmel RCA harang-) csatlakozóval áll a felhasználók rendelkezésére. Egyszerű készülék, néhány hangkeverési és igen sok átkapcsolási lehetőséggel.

Hasonló készülék a FUTEK Video Selection-Center FA604 is, amely a nagyban másolást segíti; kimenetere tizenkét videomagnó csatlakoztatható.

A FUTEK Video Enhancer FA320 típusú kis készülék az egyszerű képjavító, másolássegítő amatőr készülékek kategóriájába tartozik. Két (sztereo hangú) videójelforrást képes fogadni, ezek jelét némi feljavítás után két független kimenetre és egy monitorkimenetre képes továbbítani. A képélesség (max. 14 dB kiemelés 2 MHz-en) és a zajvágás beállítható, a képernyő pedig egy vonal mentén kettéosztható. A határoló vonal egyik oldalán az eredeti, a másik oldalán a javított kép látható, szemléltetve a képjavulás eredményét.

Hasonló készülék a FUTEK DUBBING CENTER FA404 típusú, legfeljebb tizenkét videomagnót kiszolgáló képjavító-másoló készülék.

Elteltekintve attól, hogy a készülékek meglehetősen puritán elektronikával rendelkeznek, a nagyban videomásolás módosításait jogszabály korlátozza ill. határozza meg. Így kérdéses, hogy ezek a készülékek mely vásárlóközönséget céloztak meg. Netán a kalózmásolatok készítőit?

A Hamaphot KG „hama”, illetve Kramer felirattal márkajelzett termékei az igényesebb vásárlókra számí-

tanak. Az ACTIVE VIDEO ENHANCER SPLITTER VS-2ES típusú készülék egy sztereo hangú videójelforrást fogad, és három másikat képes meghajtani. Külön szabályozható a kontúrélesség (± 10 dB 2 MHz-en), automatikus zajcsökkentővel rendelkezik, a szintelítettség és a kontraszt szabályozható, a hang két jelforrás között átkeverhető (pl. a szövegálmóndás alkalmával). Teljesen szokatlan módon, a készüléknek VAN specifikációja, pl. a sáv szélesség 7 MHz, a videójel nonlinearitása jobb mint 5%, a szinjel fázishibája kisebb 5%-nál.

Még szimpatikusabb készülék a hama VIDEO CHROMA CORRECTOR VM-8E típusú készülék. A bemenetere vezetett videójelet R-Y és B-Y jelre bontja, ezeket kezelőszervek segítségével a normál-zérus-invertált fázisértékek között szabályozni lehet. Így az esetleg kissé színhibás felvétel színeit a kékek illetve a vörösek tartományában módosítani lehet, továbbá a szintelítettséget $-30 \dots +10$ dB értékek között, a világosságjelet $-6 \dots +6$ dB között szabályozni lehet. A készülék sáv szélessége 8 MHz, jel-zaj viszonya 60 dB, fázishibája 5 fok.

A „hama” márkájú ACTIVE COMPOSITE VIDEO PROCESSOR VS-11E típusú készülék tudománya hasonló az előző készülékéhez. A kezelőszervek segítségével szabályozható a kontraszt, a színfázis (a kék-vörös színek egyensúlya), a szintelítettség és a kontúrélesség. Automatikus zajvágója is van. Három

(Befejezés a 231. oldalon)



TELJESÍTMÉNY HANGGENERÁTOR

TR.P.I.F. IV. típus



A KÉSZÜLÉK RENDELTETÉSE

A teljesítmény hanggenerátor általánosan felhasználható mindazokhoz a laboratóriumi, üzemi és szerviz mérésekhez, amelyeknél 20 Hz... 20 kHz frekvenciatartományban max. 10 W teljesítmény esetén kis torzítású jelre van szükség.

A készülék 50 kHz-ig mint digitális frekvencia- és feszültségmérő is használható.

A kijelzés „4-számjegyes” LED kijelzőkkel történik.

Oscillátor:

Frekvenciatartomány: 20 Hz–200 kHz szinusz, négyszög
Torzítási tényező (K): 0,1% 20 Hz–20 kHz között

Generátor:

Frekvenciatartomány: 20 Hz–20 kHz
Kimenő teljesítmény: max. 10 W (szinusz/K) 0,2%
Torzítási tényező: 200 Hz–16 kHz
Optimális terhelő ellenállások: 5, 15, 25, 150, 600 ohm aszimmetrikus
600, 2400 ohm szimmetrikus

GYÁRTJA:

Fővárosi Finommechanikai Vállalat
1072 Bp., Nagydíófa u. 14.
Kereskedelmi osztály: 421-930, 210-000/8.
Műszaki osztály: 226-250, 210-000/97.

Frekvenciamérés:

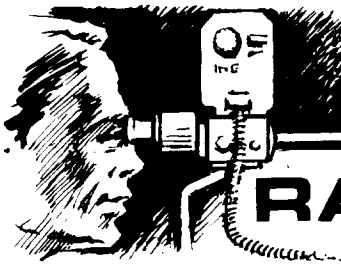
Beépített frekvenciamérő
Mérési tartomány: 20 Hz–200 kHz
Kijelzés: 4-számjegyes, LED kijelzés
Mérés gyakorisága: 2 s

Beépített feszültségmérő:

Méréshatár: 2 V, 20 V, 200 V
Mérés pontosságok: max. $\pm 1\%$ (20 Hz–50 kHz között végkitérésre vonatkoztatva)
Kijelzés: 4-számjegyes LED kijelző
Készülék méretei: 426 x 296, 5 x 33 mm
Tömege: 16 kg KONTASET 52.303 tip.

FORGALMAZZA:

MIGÉRT ELEKTRONIKUS ÉS VILLAMOS
MÉRŐMŰSZEREK OSZTÁLYA
1065 Budapest, Népköztársaság útja 2.
Telefon: 317-194.



Lézerrel RÁDIÓAMATŐRÖKNEK

Toth János műszaki tanár, HG5RV

Amikor a lézertémával foglalkozó cikk írására vállalkoztam, első pillanatban nem tudtam eldönteni, hogy mi legyen a tartalma. Legyen egy elméleti alapú lézerfizikai ismertetés, vagy ismertessek egy típust, felhasználási területtel, általános ismeretbővítés céljából? Avagy bizzunk rádióamatőr barátaink műszaki tudásában, tanulni vágyásában, technikai kulturáltságában, és építsünk egy kis teljesítményű lézert, amin a lézerjelenségek tanulmányozhatók? A feladat nem kicsi, ugyanakkor az építőre leselkedő veszélyek sem elhanyagolhatók!

Végül is úgy döntöttem, hogy a középiskolai fizikatudás szintjén ismerkedjünk meg a lézer működésével, gyakorlati felépítésével, és építsünk meg egy kis teljesítményű lézert, amin a lézerjelenségek tanulmányozhatók. Az anyagok nem túl könnyen, de beszerezhetők, az építéshez szükséges energiát pedig mindenki maga teszi hozzá.

Akkor kezdjük a lézerfizika alapjaival!

Hogyan keletkezik a fény?

Ha egy anyag atomjait gerjesztjük, akkor az atommag körül keringő elektronok egy része a belső pályáról egy külső pályára kényszerül. A gerjesztés alatt az atom energiát nyel el, azaz abszorbeál. A gerjesztés megszűnte után az elektronok visszatérnek eredeti pályájukra, miközben az elnyelt energiát visszaadják, azaz kisugározzák, általában elektromágneses hullám formájában. Az energia visszaadását emisszióknak nevezzük és gyakorlatilag fénykisugárzás formájában valósul meg.

A gyakorlati életben ezek a jelenségek sokkal egyszerűbben észlelhetők. Például egy fém- vagy más tárgyat izzítunk, a tárgy felmelegszik és ha abbahagyjuk a melegítést, a teljes kihűlésig fényt fog kibocsátani, világítani fog. Nem fémek anyagok ese-

tében a gerjesztés (hőközlés) hatására a fényjelenség mellett más kémiai energiák és anyagok is keletkezhetnek.

A fénykeltésnek legáltalánosabb esete az, amikor vákuumban vagy nehezen gerjeszthető atomú gázba helyezett fémzálat izzítunk. Ez a mindennapi fényforrásunk: az izzólámpa. Létrehozhatunk fényforrást úgy is, hogy elektromos árammal gázatomokat gerjesztünk, plazmát hozunk létre és a gázatomok nyugalmi helyzetbe való visszatérésekor – rekombinációjakor – bocsátanak ki fényenergiát. Ez a fényforrás pl. a neonfény, amit reklám céljára fejlesztettek ki elsősorban. Harmadik lényeges fényforrásunk még az, amiben a gerjesztett atomok az energiájukat a nem látható ultraibolya tartományban sugározzák vissza. A nem látható UV-fénnyel egy más szilárd anyagot gerjesztve az a szem érzékenységi tartományába eső hullámhosszon fog fényt emittálni. Ez a mindennapi világító test a fénycső.

A lézer működésének fizikai alapjai

Amíg a hagyományos fényforrások anyaga erősen szennyezett és inhomogén, a lézeré nagy tisztaságú anyag és a szennyező atomok mennyisége és milyensége tudatosan meghatározott. A hagyományos fényforrásokban az elektronok visszatérése véletlenszerűen folyamatos, ezt spontán emisszióknak nevezzük.

Lézer esetében a fénykibocsátást egy másik fényforrással segítjük elő úgy, hogy fénnel gerjesztjük az atomrészecskéket és a gerjesztett atomok egy más hullámhosszon bocsátanak ki fényt. Ezt a fénykeltést indukált emisszióknak nevezzük. A szinkronitást elvételből adódóan a gerjesztő fény és emittált fényhullámok fázisukban szoros összefüggésben vannak, azaz a gerjesztett atomok elekt-

ronjai egyszerre és azonos fázisban térnek vissza alapállapotukba. Ezt az egyszerre történő, de ismétlődő folyamatot nevezzük populáció-inverzióknak. Amennyiben a gerjesztett új rezgéseket fel tudjuk erősíteni és ki tudjuk vezetni a rendszerből, lézerfényforrásról, lézerberendezésről beszélünk. Az eredeti angol betűszóval: LASER = Light Amplification by Stimulated Emission of Radiation, fényerősítés a sugárzás indukált kibocsátásával.

Érdeemes néhány mondat erejéig visszatekinteni a kezdetekre, már csak azért is, mert annak magyar vonatkozása van. Gábor Dénes professzor 1947–48-ban elektronmikroszkóppal próbált atomrészecskéket megfigyelni. Huygens hullámfrontelvének értelmében egy párhuzamos és monokromatikus (egyszínű) fénynyalábal megvilágított testről a visszaverődött fény minden információt tartalmaz. Gábor Dénes szerint, ha a testet a fényugár két részre osztott nyalábjával világítjuk meg, akkor a visszaverődött fény már a két fénynyaláb útkülönbségéből adódó interferenciakép, és fényérzékeny lemezen rögzíthető. Az információt most már nem a fényhullám, hanem a koherens és egyszerű fényhullám találkozásánál adódó fázishiba tartalmazza. Ha a tárgyról készült interferenciaképhez újra hozzáadjuk a referenciafényt, akkor a tárgy háromdimenziós képét figyelhetjük meg. Gábor Dénes érdeme az, hogy optikai úton sikerült gyenge, de koherens (lézer-) fényt előállítania és ezzel hologramot, interferenciaképet készítenie. Ezzel lerakta az optikai holográfia alapjait. A sikeres kísérletek inspirálták a kutatókat új fényforrások létrehozására. Egészen más utakon, az atom felépítésének pontosabb megismerése hozta meg az eredményt.

A MASER (angol betűszó: Microwave Amplification by Stimulated Emission of Radiation – mikrohullámú erősítés indukált sugárzással) el-

méleti kutatásáért fizikai Nobel-díjjal tüntették ki *Schawlow* és *Townes*, a Massachusetts Intézet, valamint *Prohorov* és *Bászov*, a moszkvai Lebegyev Intézet tudományos munkatársait 1964-ben. A már ismertté vált atomfizikai elméletek alkalmazásával 1953-54-ben az egymástól függetlenül dolgozó *Weber* (Marylandi Egyetem) és *Townes* (Kolumbia Egyetem) kutatóknak sikerült masert beindítani. További elméleti munka után a Hughes Resarch Laboratoryban *Maimann*nak sikerült először lézerjelenséget kimutatni rubinkristályon. 1960 őszén a Bell Telephone Laboratoriesben *Javan* munkájának eredményeként működni kezdett az első hélium-neon gázlézer. Ezzel egy új társadalmi rendekre is kiható technikai forradalom kezdődött, ami napjainkban is csak a kezdeténél van.

Szilárdtestlézer

Amint a cím is jelzi, olyan lézerverendezéssel ismerkedünk meg, amelyben a lézerfényt gerjesztő anyag nem gáznemű, hanem a felvezetők gyártástechnológiájához hasonlóan úgynevezett kristálynövesztési eljárással készült szilárd anyag. Újabban ömlesztett, amorf szerkezetű, és szennyező anyagok hozzáadásával készítik a lézélő, a spektrálisan szelektív fény kibocsátására alkalmas anyagokat. Először a legtöbbet emlegetett rubinkristállyal ismerkedünk meg.

Anyaga alumínium-trioxid krómionokkal szennyezve ($Al_2O_3 + Cr^{3+}$). Az Al_2O_3 optikai hordozó, a fényje-

lenségért a gerjeszthető Cr-ionok a felelősök. Ebből optikai minőségű rudat készítenek, amelynek felülete hengeres és polírozott. Két vége legalább 0,1 szögmásodperc párhuzamosan sík, a síkok felületének érdesége, hullámossága $\lambda/10$, azaz 70 nm (nanométer)-nél jobb. A kisugárzott fény hullámhossza 694 nm, sötétvörös. Csak impulzusüzemben működtethető. A kimenő fényimpulzus ideje 0,5-1 ms, energiája 1-100 joule (1-100 kW) és hatásfoka alig 0,1%. Egyszerre több módusképet ad. (A módusszerkezetről később!) Fényintenzitás és koherencia tulajdonságai kedvezőtlenek. Ma már kevésbé használt típus.

Sokkal kedvezőbb tulajdonságokkal rendelkeznek az üveglézerek. Egyik legelterjedtebb anyag a neodimium ionnal szennyezett yttrium-alumínium-gránát anyagú üveg, az Nd-YAG kristály ($Y_3Al_5O_{12} + Nd^{3+}$). Kedvező tulajdonságai a jó hővezető képesség, impulzus és folyamatos üzemben is működtethető, hatásfoka 1-5%-ot is eléri, azaz folyamatos üzemben egy 5×80 mm-es hengeres rúd 100-200 W fényteltjesítmény leadására is képes. A YAG-lézer hullámhossza 1,06 μm , infravörös, nem látható.

A rubin- és YAG-rudak kialakítása azonos és a velük felépített lézerek is hasonlóak, csak üzemükben térnek el egymástól. Működésük és felépítésük – egy valóságos elrendezésű vázlaton – az 1. ábrán követhető. Az egyszerű gerjesztő lámpával szerelt lézerrezonátornak nevezzük.

Az ábra b) része metszet szerinti elrendezésben két féldarabból álló ellipszis alakú üreg. Egyik fókuszában a lámpa (5), a másikban pedig a YAG-rúd (9) van elhelyezve. Könnyen belátható az, hogy a gerjesztőlámpa a lézerrudat ebben az elrendezésben „hátról” is meg tudja világítani. A reflektor (4) falanyaga finom szemcsés aranyalvanizált ötvözet és gondosan polírozott felület. A (3) és (6) jelű oldallapok szintén aranyozva vannak, az üregrezonátor optikai hatásfokát javítják. Lámpa és lézerrúd részére átvezető furatok vannak azokon. A YAG-rúd hatásfoka akkor a legjobb, ha olyan hosszú mint az ívlámpa elektródáinak távolsága. Ezt nehezen lehet megvalósítani. A legjobban bevált módszer a rúd két végére 2 mm hosszban 20-30 mm hosszú, a rúdra pontosan illeszkedő fémcsövet (2 és 8) ragasztunk.

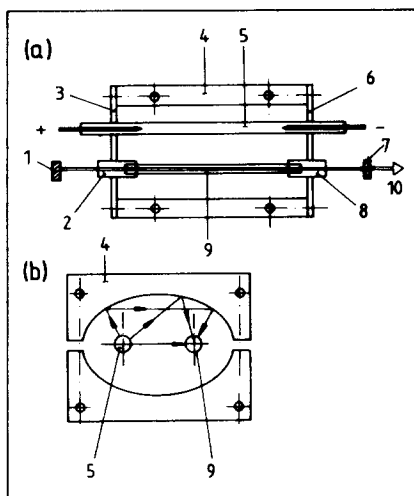
A csőtoldat felragasztása nehéz feladat. A ragasztóanyagból a rúdvégké széléire még nagyító alatt látható mennyiség sem kerülhet, ugyanakkor annak vízzárónak, hőállóknak és bizonyos mértékig rugalmasnak kell lennie. A csőtoldatba ragasztott rúd op-

tikai tengelyének egyezni kell a csövek geometriai tengelyével. A rúd mindkét végére 1,064 μm hullámhosszra reflexiómentesítő dielektikum van felgőzölve.

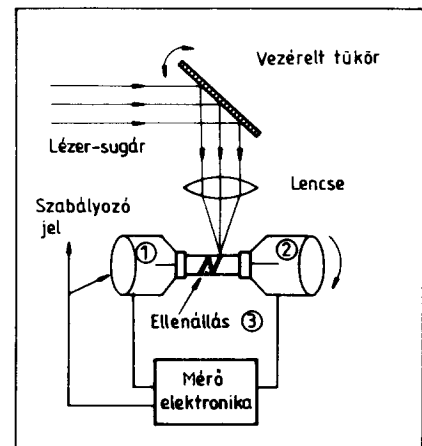
A rendszer működése, alkatrésze

A lámpa nagy nyomású kripton-gázzal töltött ívlámpa. Begyújtásához a két elektróda között – típus és egyes példánytól függően – 15-30 kV feszültséggel előívet kell létrehozni. Az ionizáció megszűnése előtt egy másik, az üzemi tápegységből befolyó áram tartja fent az előívet, de ehhez már alig 80-90 V és 5-15 A tartozik típustól függően. Az ívlámpa karakterisztikája nem lineáris. A rákapsolt feszültség „kismértékű” növelése jelentős átfolyóáram-változást okoz, 120-130 V kapocsfeszültség esetén már 40 A is folyhat. Egy közepes teljesítményű lámpa egyenáramú felvett teljesítménye 5 kW. Viszonylag jó hatásfokkal alakítja fényenergiává a bele vezetett egyenáramú teljesítményt, de egy jelentős rész hőenergiává alakul.

A Kr ívlámpa spektruma tartalmazza legnagyobb intenzitással azt a fényhullámhosszat, amely a YAG-rúd Nd-ionjait a legjobb hatásfokkal gerjeszti. A rúdha injektált Nd-atomok gerjesztésekor (fényvel való pumpálással) az atom körül keringő elektronok egy külső pályára lépnek, energiát nyelnek el. Kezdeti pillanatban spontán egyenként térnek vissza alacsonyabb pályára, ezt fényenergia-kibocsátás kíséri. A pumpálás során egyre több atomhéjszerkezet-változás következik be lavinászerűen, de egyszerre, azaz szinkronban. Magasabb pályáról alacsonyabbra téréskor a fényenergia is növekszik mindaddig, amíg szabad ionok vannak. A



1. ábra. A szilárdtestlézer rezonátorának szerkezete: 1 zárótükör, 2 és 8 fémcső, 3 és 6 oldallapok, 4 reflektor, 5 gerjesztőlámpa, 7 nyitó vagy kilépő tükör, 9 lézerrúd, 10 lézerfény



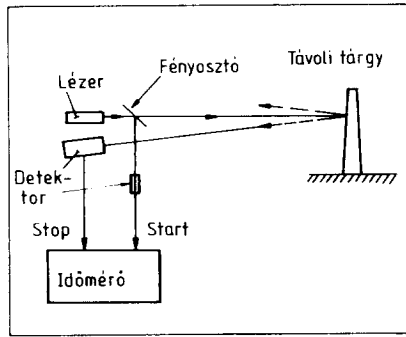
2. ábra. Ellenállás-értékeállítás lézerrel: 1 és 2 befogó tokmányok, 3 ellenállás

keletkezett fényenergia a rúd hosszában terjed és a végekre felgöngyöltetett reflexiómentesítők jóvoltából kis veszteséggel kilép a térbe. A rúd egyik végénél gyakorlatilag egy 100%-os tükör felületéről (1) visszaverődik a rúd, ahol az újonnan keletkezett és keletkező fényrezgés az atomi rezgéssel szinkronban mintegy felerősödik, kilép a rúd másik végén. A (7) tükör, amelynek fényáteresztő képessége 40-60% a fény egy részét visszaveri a rúd, a másik részt (10) pedig átengedi. A teljesen fényvisszaverő tükröt záró, a részben átteresztő tükröt nyitó vagy kilépő tükröknek nevezzük.

A két tükör feltétlen tartozéka a rezonátornak, mert csak a fény visszavezetésével, visszacsatolásával tudjuk fenntartani az atomi rezgések időbeni szinkronitását, a szigorú frekvenciastabilitást, avagy a kilépő fény egyszínűségét, monokromatikuságát. A tükrök úgynevezett réteges dielektrikumtükrök. Több anyagréteg van egymásra felgöngyölve, 18-20 rétegben, előre kiszámítható vastagságban. Lényeges tulajdonsága, hogy csak egy hullámhosszra tükör, a látható fényt gyakorlatilag teljesen áttereszt. Szakneve: fényre szelektív tükör. Hordozója üveg és a rágózott anyagokkal szemben követelmény az igen nagy fokú optikai tisztaság, hőállóság és időbeni stabilitás. Technológiája a gyártók igen féltett titka, csúcstechnológia!

Mielőtt néhány alkalmazásáról beszélnénk, hasznosnak tartanám néhány kivitelezési probléma ismertetését. Ha 100 W lézertény kimenő teljesítményt veszünk alapul és a gerjesztőlámpába vezetett egyenáramú elektromos teljesítmény 5 kW, akkor az egész fényrendszer hatásfoka 2%. A lineáris függvények szerint számolva is az elektromos energiának alig 20%-a alakul át gerjesztőfényé, a maradék energia hosszabb hullámú hőenergia. Könnyű belátni, hogy úgy a lámpát, mint a YAG-rudat hűteni kell. A lámpa hűtés nélkül kb. 2 s-ig működik károsodás nélkül. Hűtésre célszerűen kétszer desztillált vizet használunk. A desztillált vízben lévő maradék szennyezőanyagok, ioncserélt víz esetében a műgyanta maradékok ráégnék a lámpa falára, a fényintenzitás lecsökken, a hűtés is csökken és a lámpa tönkremegy. A nagy fényterhelés miatt a YAG-rúd is melegszik, hő hatására az üveg alapanyag deformálódik és a rezonátor elhangolódik. Eredménye: a teljesítmény lecsökken, vagy le is áll a lézer.

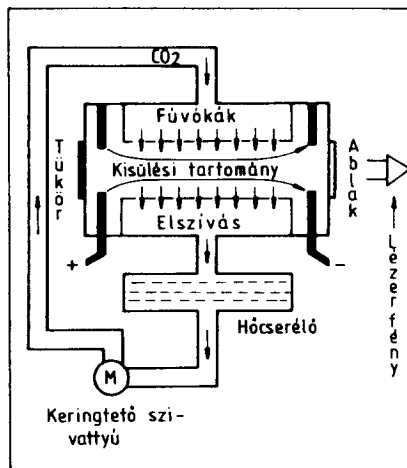
A hűtés célszerű megoldása: a lámpát és lézerrudat optikai üvegcső (henger) veszi körül. A lámpa, ill. a lézerrúd és az üvegcső belső fala közötti 1-2 mm résen kb. 2 bar nyomás-



3. ábra. A lézeres távmérés elve

sal, nagy sebességgel speciális, rezonanciamentes szivattyúval hűtővizet nyomunk át. A nagy sebességű víz nem tud felmelegedni, egyben a nagy hő hatására ráakodni készülő szennyezőanyagokat lesöpri a lámpa és a rúd faláról. Az aranyozott rezonátorüreg hővédelmét is áramló víz biztosítja úgy, hogy az egész rezonátor egy vízzel telt edényben van. A víz alkalmasan elhelyezett furaton keresztül van be-, ill. kivezetve. Mennyisége kb. 5 liter, hőmérséklete a 25-30 °C-t nem haladhatja meg. (A megoldás az, hogy egy hőcserélő közbeiktatásával azt is hűtjük.) A hűtőközeg-áramlást nyomáskapcsolók jelzik, jelzésekimaradás esetén a berendezés automatikusan kikapcsolja önmagát. A desztillált vízzel tudni kell, hogy igen agresszív oldószer. Csak lassabban okoz korróziót mint a közismert lúgok és savak. Az aranyozott felület és kvarcüveg jól tűri a desztillált víz hatását, a műanyagok közül a plexi tudja elviselni hosszú ideig.

Leírásunk egy folyamatos üzemi lézerfejet (rezonátort) mutatott be röviden. Ugyanezt a fejet impulzusüzemben is működtethetjük. Ennek előnye az egy lézertényimpulzusban



4. ábra. Keresztirányú gázáramlásos lézer elvi felépítése

rejlő nagyobb energialehetőség. Gyakori igény a felhasználók részéről, hogy hőre érzékeny anyagok megmunkálására akarják a lézert használni. Például szamáriumötvöztetű mágneses anyagok fűrése, vagy nagyon vékony anyagokból, fémlemezekből lyuksorral szita vagy szűrő készítése, ahol a furatok átmérője csak néhány 10 μm . Minden esetben az energia időbeni mennyiségét kell szabályozni. Ha a már ismertetett lézerfejet impulzusüzemben kívánjuk működtetni, egyszerű esetben elegendő, ha az ivlámpát a fototechnikából ismert módon villanócsöként üzemeltetjük. A cső számára ez kedvezőtlenebb üzem, de jóval nagyobb energiával gerjeszhető.

Tovább fokozhatjuk lézerberendezésünk kimenő energiáját, ha a lézerrúd és a zárotükör közé olyan optikai anyagot helyezünk el, ami csak akkor válik fényáteresztővé, ha elegendően nagy fény éri. Ilyen anyag pl. az ammónium-dihidrogén-foszfát, az ADP-kristály vagy a kálium-dihidrogén-foszfát, a KDP-kristály. (Más anyagok is vannak, de nem tartoznak a könnyen beszerezhető közé). A lézelo anyag impulzusdoppolására közben arányosan nő a rúdvégeken kilépő fény. Ha a fényerő elér egy küszöbszintet, akkor az optikai anyag hirtelen fényáteresztővé válik, a lézer beindul. A gerjesztőimpulzus csökkenésével az erősítés is csökken, csökken a fényenergia is. Következésképpen ha az optikai anyag (ADP- vagy KDP-kristály) a gerjesztési küszöb alá esik és hirtelen lezár, a visszacsatolás megszűnik, lézertünk leáll. Az eredeti pl. 1 ms 10 kW (10 joule) energiájú impulzus helyett optikai kapcsolóval pl. 50 ns időre 200 MW-os lézerimpulzust nyerhetünk.

A lézerrezonátor belsejébe bármilyen anyagot viszünk be, a veszteségeket növeljük. A csúcsteljesítmény és az impulzusidő szorzata egyenlő az impulzusenergiával összefüggés alapján a teljesítménynövelés az impulzusidő rövidülése miatt következik be. Jelenleg a kutatás egyik fő iránya a pikoszekundum időtartamú impulzuslézerek előállítása, mert ilyen módon 1 gigawattnál nagyobb energiájú lézerimpulzusokat is elő lehet állítani.

Orvosi alkalmazás

Több világcég foglalkozik orvosi célú lézerek fejlesztésével és gyártásával. Valóságban a lézerkristály és a rezonátor azonos, eltérés hatásfokukban, kiviteli alakjukban és szolgáltatásaikban lehetősé fel. Számítógéppel összekapcsolva intelligens rendszert alkotnak.

Egy orvosi lézer három fontos kezelőszervet tartalmaz minimálisan. Bekapcsolás után Stand By állapotba állítható, a beavatkozáshoz szükséges teljesítmény 0–100 W között és az impulzusidő 0,3–10 s között előre beállítható. A lézer általában pedál megnyomására aktiválódik, annak újraműködtetése tetszés szerinti esetben ismételtethető.

Speciális kiegészítő tartozék a fényenergiát kivezető kvarcszál. Hengeres felületét különleges reflektáló és szigetelőanyaggal vonják be. A két végét speciális szerkezettel oly módon török le, hogy a felület optikailag sima maradjon, vagy csiszolással alakítják ki a kívánt sima felületet. A lézer fényét 25–35 mm fókuszú lencsével fókuszálják a szál végébe. A fény ugyanolyan küpszöggel hagyja el a 0,4–0,6 mm vastag szálát, mint amilyen küpszögben belevezettük. A szál falán való sokszoros verődés során az infravörös tartományban a csillapítás 100 méterenként 3–4 dB-nél nem több. Ez az érték soknak tűnik, de a berendezéshez 1,5–2 m-nél hosszabb szálát nem kell használni. A kvarcszálát alkalmas orvosi eszközbe helyezve (hand-peece, endoscope, ureoter stb.) a test felületén plasztikai beavatkozások végezhetők, szemölcs, daganatos elváltozások távolíthatók el. A test üregeiben (pl. hólyag, tüdő, gyomor) gyakori daganatos vagy fekélyes megbetegedések is eredményesen gyógyíthatók lézerfényrel.

A terapeutikus hatás abban áll, hogy a testszövetbe az infravörös fény 1–2 mm-ig hatol be, és ennek során az abszorpciós veszteség folytán egyenletesen átmelegíti, illetve elegendően nagy teljesítmény esetén elégeti, karbonálja a szövetet. Korábban sok tumoros beteget műtéti beavatkozással gyógyítottak, de mindenkor fennállott annak a veszélye, hogy a szervezet visszafertőzi önmagát. Lézeres kezeléskor a besugárzott szövet minden esetben elhal, fertőzésre képtelen. A beteg sejtek hőérékenysége nagyobb, mint az egészséges sejteké. Általános ismeretek szerint 80 °C felett a szövetek jelentős része rekombinációra képtelen.

A lézerfényt kellően lefókuszálva az sebészskésként is használható. Előnye, hogy vágáskor a szövetek elpárolognak, a keletkezett hő a szövetet elhegeszti a kisebb véredényekkel együtt. Lézerrel vált lehetővé a vérbő részek (pl. a nyelv) operálhatósága is.

Az emberi testszövetre a hőhatáson kívül a lézerfénynek mint elektromágneses hullámnak egyéb károsító hatása nincs. Fényre érzékeny szervünket, a szemet minden esetben károsítja. Szemműtétek azért végez-



MEDI-YAG orvosi lézer (KFKI-fejlesztés)

hetők, pl. csarnokvizcsatorna, a nyomáskiegyenlítő csatorna elzáródása esetén, ami hályogot és vakságot okozhat biztonságosan műthető. A 0,1 mm² területre fókuszált lézerimpulzusokkal a csatornaelzáródás megszüntethető. Különösen a cukorbetegség esetén jelentkező retinaleválás égési sebejtéssel visszaforrasztható (szövetfelhegesztés). Gyomorvérzés vagy kisebb fekély esetében a beteg szövetrészt részleges karbonálással 1–3 hét után teljesen begyógyul.

Számtalan egészségvédő alkalmazása van még, irodalma külföldön igen gazdag. Magyarországon öt berendezés üzemel MEDI-YAG néven. Igen jelentős eredménnyel használják a BM Corvin Ottó Kórház urológiai osztályán, valamint az Országos Korányi Kórház pulmonológiai osztályán. Műtéti napokon 2–4 órát üzemel egyfolytában.

Ipari alkalmazás

Mikroelektronikai elemek gyártásánál van a legnagyobb jelentősége. Ismeretes, hogy egy integrált áramkör sok és pontos ellenállást tartal-

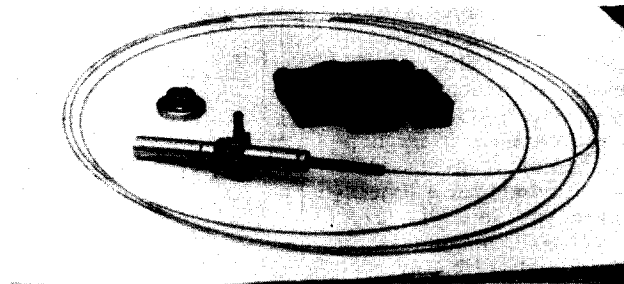
maz. A robot két elektródával az ellenállás két végére lép és méri az ellenállás értékét. Amennyiben kisebb (általában az), akkor fókuszált lézerfényrel elpárologtat az anyagból mindaddig, amíg a pontos érték be nem áll. Legjobban az ellenállás-„köszörtülésnél” szemléltethetjük a lézer használatát, mint ahogy az a 2. ábrán látható.

Az (1) és (2) forgó befogó tokmányok között van az értékre állítandó ellenállás (3). Befogókra csatlakozik az ellenállásmérő és méri az értékét. Ha kisebb, akkor a szabályozó hibajel bekapcsolja a lézert és a vezérelhető tükörrel lencsén keresztül az ellenállásra fókuszálja a fényt. Az ellenállás forog, a vezérelt tükör mindig tovább viszi a fénynyalábót. Következésképpen csigavonalban elpárologtatja a fölös fémréteget a kerámiahordozóról. Amennyiben elérte a pontos értéket, a szabályozójel stand by állapotba vezérli a lézert, a forgótokmányban ellenállást cserél. A berendezés igen termelékeny, 1%-nál rosszabb értéket nehéz készíteni vele. Így készülnek pl. az ismert R-534 tip. fémréteg-ellenállások.

Az impulzusüzemű lézerek még egy, polgári életben is jelentős, felhasználási területe a távmérés, melyet a 3. ábra szemléltet. A szilárdtest lézerimpulzus-üzemű, az impulzus félértékessége 2–3 ns, intenzitása 3–5 mJoule, a hullámhossz 1,064 μm. A távmérő kb. 15 km-ig biztonságosan mér ±0,5 m pontosan. A fényimpulzus a fényosztón keresztül részben a mérendő objektumra jut, részben az elektronikus átalakítón keresztül egy időmérőnek ad startjelet. A távoli tárgyról visszaverődő gyenge fényt detektálja és megfelelő elektronikus jellel alakítja után az időmérőnek stopjelet ad. A fény terjedési sebességét ismerve az időmérő távolságban kalibrálható. A berendezés tömege az 1 kg-ot alig haladja meg.

Gázlézerek

A legtöbb gáz normál- vagy ionos állapotban, de molekuláris állapot-

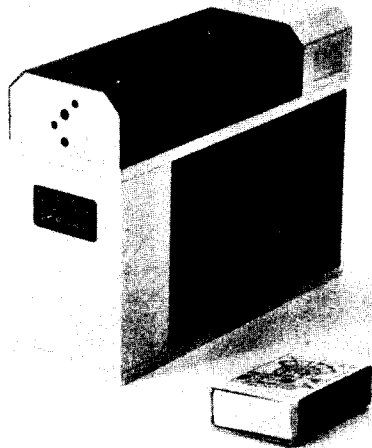


Kvarcszál befogóval a MEDI-YAG-hoz (KFKI-fejlesztés)

ban is alkalmas lézeryanagként. A gázok fémgőzökkel is keverhetők, példa erre a hélium-cadmium (He-Cd⁺) lézer, mely kék és UV-hullámhosszon működik. Kis teljesítményű: 1–50 mW, egyszerű és TEM₀₀ módban könnyen működtethető. Tisztán egy gázzal épített pl. az argon-ion lézer (Ar⁺), TEM₀₀ módusú, drága, de nagy teljesítményű (10–50 W) folytonos üzemben működtethető, kékeszöld színű.

Általánosan használt vegyes gáz-töltésű lézertípus a széndioxid-lézer. Elterjedten használják a lézeres sebészetben, az iparban, főleg a mikroelektronika területén. Kimenő fénynyaláb szerkezete multimódusú, több hullámhosszon is gerjeszthető. A megvásárolható gázlézerek között a legnagyobb folytonos üzemi teljesítményt adja, eléri az 1 kW-ot is. Legnagyobb energiát 10,6 μm hullámhosszon adja, nyalábdivergenciája 2–10 mrad, határfoka eléri a 10%-ot. Teljesítménytől függően a nyalábtármérő 1–25 mm között van. A feltűnően nagy fénynyalábtármérőnek külön jelentősége van. Célzerű egy kis elméleti kitérő erről.

A lézerfénynyaláb átmérője általában 1–3 mm. Ha ezt fókuszálni akarunk (pl. a megmunkálandó anyagra vagy termonukleáris célú kísérlet esetében) egy kis térrészre, komoly nehézségek támadnának a lencsével kapcsolatosan. Cél az elméleti fókuszpontátmérő megközelítése, ami a fókuszáló fény hullámhosszána tiszterese. Egy optikai lencse – anyagának minőségét optimálisnak véve – fontos jellemzője az átmérő és a görbületi sugár aránya. Amennyiben 1 mm átmérőjű fénysugarat szeretnénk csak 0,1 mm átmérőjűre fókuszálni, az elkészíthető lencse görbületi sugarának és átmérőjének aránya rossz vagy a lencse igen kis méretű. Nagy lézerteljesítmény esetén igen nagy abszorpciós energia koncentrálódik a lencsében, gyakorlatilag azonnal tönkremegy. Ha előzőleg az 1 mm átmérőjű fénysugarat (0,785 mm²) pl. 10 mm átmérőjű sugárnyalábra tágítjuk (78,5 mm²), a fókuszáló lencse egy négyzetmilliméter felületére az eredeti energia 1/100-ad része jut. Ezt már károsodás nélkül elviseli az üvegyanyag. További előny, hogy az eredően nagy vagy kitágított átmérőjű fénysugarat alkalmas lencsével könnyen fókuszálható a kívánt pontra az elméleti fókuszpontátmérő megközelítésével. Termonukleáris vagy más igen nagy fény-, vagy hőenergiát kívánó műveletekhez az ismertett eljárással több nagy teljesítményű lézer fénycsót lehet egy pontra irányítani. Eddig könnyű, technikai a feladat, de az egy pontra sűrített

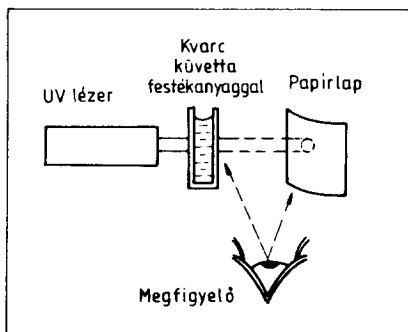


Szilárdtest minilézer orvosi és távmérsési célra (KFKI-fejlesztés)

„energiagombócok” túlzottan nem szeretik egymást. Fázis- és időbeni érzéketésük további és új problémákat vet fel, ami már nem tartozik a témakörünkhöz.

Visszatérve a széndioxid-lézerekhez, a lézelő gázanyag a nevével eltérően nem egy, hanem három gáz keverékből áll: 6% CO₂, 12% N₂ és 82% He gáz. A gázkeverék alsó gerjesztési – lézerátmeneti – szintje közel van az alapállapothoz. A gerjesztés könnyen végbemegy, ez elősegíti a jó hatásfokot.

A 4. ábra szerinti általános elrendezésben készülő CO₂-lézerben a gáz az optikai tengely irányára merőlegesen áramlik, a kisülés pedig az optikai tengellyel egyirányú. Mint a gázlézereknél általában, a rezonátor hosszú, több kisülési cső van egymás után sorba kapcsolva a működtető feszültség – kV nagyságú – kézben tarthatósága miatt. A kimenő teljesítmény a cső átmérőjétől és az átfolyó áramtól függ. A tényleges rezonátor hosszúságot csökkenteni lehet oly módon, hogy több kisülési csövet, rezonátorszakaszt „összehajtogatnak”,



5. ábra. Festéklézer elvi vázlata

egymás mellé szerelik és azokon a végükre illesztett tükrökkel vezetik végig a fényt.

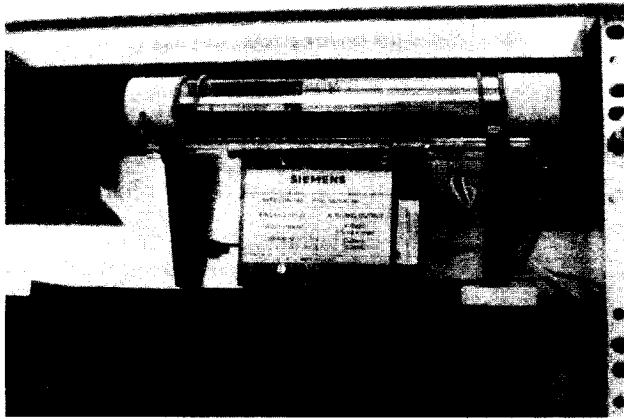
A CO₂-lézer zárt és nyitott rendszerű lehet. Zárt rendszerben a felmelegedett gázt hőcserélőn és keringtető kompresszorral keresztül vezetik vissza a fűvókákhoz újrafelhasználásra.

Élettartama 5–10 ezer óra, mert a meleg kisülési cső faláról és az elektrodákról leváló részecskéktől a gáz szennyeződik, elhasználódik. A rezonátor fala a nagy hőterhelés miatt ritkábban kvarcüveg, boroszilikát vagy fémből készül. Hűtésére az áramló gáz nem elegendő, kívülről folyó vizel hűtik. Kiseb, 500 W alatti kimenő teljesítményű lézereknél folyamatos gázáramlású rendszert alkalmaznak, ahol az elhasznált gázt a szabadba vezetik, veszendőbe megy.

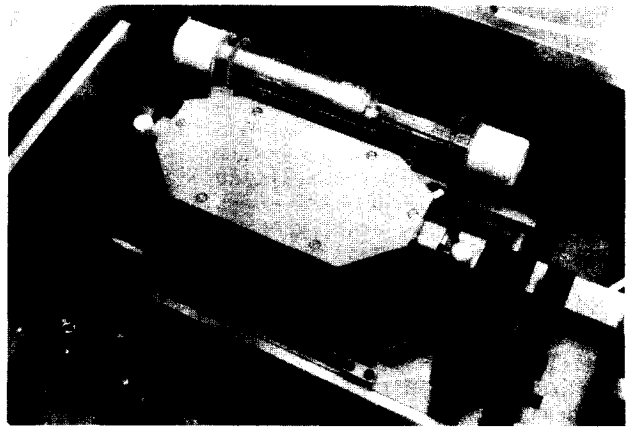
Ismert a széndioxid-lézer olyan változata is, ahol a fűvókasorozaton 10–15 kg/s gázfelhasználás és 1000–1500 m/s áramlási sebesség mellett 1 méter hosszú rezonátorba szénmonoxid és levegő keverékét vezetik be, mint tüzelőanyagot. A keletkezett teljesítmény eléri a 60 kW-ot, de 1 MW-ot meghaladó teljesítmény is lehetséges. Ez a lézerkonstrukció közel áll az igen nagy teljesítményt nyújtó kémiai lézerekhez, amiket most nem ismertünk. Jelenleg nagy összegű ráfordítással katonai eredmények vannak; a kísérletek nagy ütemben folynak, főleg világűri megvalósításra.

A festéklézerek tartogatnak még néhány érdekességet számunkra. Jelentőségük abban áll, hogy hangolhatóak a látható fény tartományában. Leginkább mérés-kutatás céljára használatosak. Létrehozataluk azon felismerésen alapszik, hogy sok szerves vegyület fluoreszcenciája igen erős, s ez alkalmassá teszi azokat lézeryanag céljára. Gerjeszteni más (pl. nitrogén-) lézerrel vagy villanó lámpával lehet. Legalkalmasabb az egyesenes fotó-vaku lámpa. Lézerrel gerjesztve hatásfoka a 30%-ot is eléri.

Közismert lézelő anyag pl. a Rhodamin 6G vagy B. – Kevesen tudják, hogy a közkedvelt tonik nevű üdítőital is jelentős mennyiségű kinint tartalmaz, és ha UV-fény éri, zöldeskék színben világít. Kininszulfát beszerezhető, és kénsavas oldatát kvarcüvegbe készült küvettaba öntve jó UV-detektort készíthetünk. Ugyancsak jók detektornak egyes indigó-festékek vizes vagy alkoholos oldata. Egyszerűbb esetben nagyon jól használható a fénymásoló vagy írógéppapír is vizuális megfigyelésre. E néhány anyagban a foton már 2–4 ns behatolási idő alatt sok molekulát tud gerjesztetni, amit vizuálisan jól láthatunk. (A tudományos területe-



He-Ne lézer tápegységével berendezésbe építve



He-Ne célzófénylézer és YAG-fej egységek berendezésbe építve

ken is hasonlóak használatosak!) A láthatatlan UV-fény hullámhosszát kétszerezik, ami már jól érzékelhető. Több olyan vegyület és fémoxid van, ami az infravörös nem látható fény hullámhosszát felezi és teszi láthatóvá; leginkább 540 nm-en, zölden világítanak.

A festéklézer anyaga többnyire bomlékony, néhány nap múlva újat kell készíteni. Egyes anyagok több hétig is aktívak maradhatnak. Érdekes lézerjelenség-kísérleteket lehet végezni fotóvevőszerek felhasználásával. A kísérletek segítése céljából az 5. ábrán látható összeállítást javasoljuk. (Kvarcüvegkúvetta a MI-GÉRT-nél vagy az OMKER-nél szerzhető be, mint orvosi spektrofotométer-tartozék.)

A hélium-neon gázlézer a legösszegebb, egyben egyszerűségénél fogva a legelterjedtebb típus. Rendszerében kiforrott, sokoldalúan használható és sorozatban is jól gyártható. Az alaptípusok ára a 150-200 USD-t alig haladja meg. Rezonátorhossza 100-500 mm között változik, kimenő teljesítménye 0,5-50 mW közötti és a típusajánlatban minden fénymódusszerkezet megtalálható.

Felhasználási területe igen sokrétű. Orvosi és ipari berendezéseknél gyógyászati célú vagy célzófény. (Utakon vagy sík területeken erőképnek egyenesbe vezetéséhez jelző fény. Metrő építésénél az alagutat egyenesbe vezető jelzőfény szerepét töltötte be. Kiválóan használható terepen, építkezéseknél szintjelzőként.) Meteorológiai és környezetvédelmi területen: a levegőben lévő por- és egyéb szemcséken fénye verődik, jól érzékelhető a levegő szennyezőanyag-tartalma. Diszközene hatásfokozásánál a levegő nagymértékű szennyezettsége miatt látható a vörös fénycsík. Alapmódusú TEM₀₀ szerke-

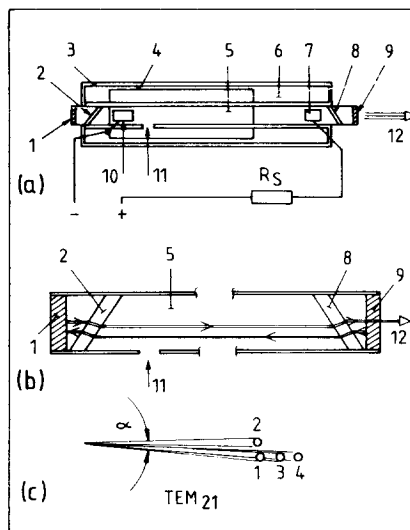
zetű és polarizált fényű lézerrel fényinterferencia elvén működő nagy pontosságú távolságmérő készíthető, 0-20 m között egy mikron pontossággal mér. Gépgyártásban és robottechnikában a jelentősége felmérhetetlen - sajnos egyelőre még nem nálunk!

A He-Ne lézer két gáz keverékével működik. A héliumgáz nyomása 1 torr, míg a neoné 0,1 torr. A héliumgáz gerjesztésszintje magas és metastabil (állandó). Ebben az állapotban az energia szint élettartama hosszú. A neongáz gerjesztési szintje is eléri a hélium gerjesztési szintjét, de több lépcsőn keresztül. A nagyszámú gerjesztett héliumatom nagy valószínűséggel ütközik neonatommal és át-

tud adni energiát, ami többletpopulációt eredményez. Mivel mindkét gáz atomja azonos energiarezonancián van, másodlagos ütközés jön létre és a neonatom energiáját ütközés folytán leadja. A héliumatomnak az alapnivóhoz közel nincs lézerátmeneti szintje, a neonnak van, és az alapenergia-szint felé közeledve áthalad azon az energianívón, lézerszinten, ahol már újra gerjeszthető. Közben a leadott energiáját 632,8 nm-en vagy 1150 nm-en lesugározza, mint fényenergiát. A végablakok és szűrők kialakításával a 632,8 nm hullámhosszú fényt engedjük ki, ez sötétvörös és jól látható. A hosszabb hullámú sugárzást figyelmen kívül hagyjuk, mert láthatatlan infravörös és csak fényátalakítóval tehetnénk láthatóvá.

Valójában a He-Ne lézerben a neongáz a lézeranyag, a hélium csak a gerjesztésben segít. A neongáz-rekombináció véglegesen a gázkiszülési cső falán rugalmatlan atomi ütközéssel valósul meg. A fallal való ilyen rekombinációs ütközések szükségessége miatt a kiszülési cső átmérőjét nem lehet tetszőlegesen nagyra választani, mert a legkisebb energiaszint elérése nem következik be időben; a populációinverzió nem következik be és a lézer leáll.

A gázkiszülést általában kvarc anyagú csőben gerjesztik, a hőképződés is nagy. A gerjesztett fény saját közegében egyenesen terjed, de kilépéskor a végablak törésmutatója miatt elhajlik. Ezen okból a végablakokat olyan szögben kell elhelyezni, hogy az ablakokat érő fény azokon reflexiómentesen és egyenesen haladhasson át, majd a tükrök közötti rezonátorszakaszban felerősödhessen, a szilárdtest lézer működésénél ismertetett módon. A szögtörésmutató függő és Brewster törvénye alapján Brewster-szögnek nevezzük.



6. ábra. A He-Ne lézer felépítése és működése, a) és b) részlet: 1 zárótükrök, 2 Brewster-ablak, 3 üvegcső, 4 alumíniumcső, 5 kiszülési cső, 6 tartálék gáztartály, 7 és 10 elektródák, 8 kilépő Brewster-ablak, 9 kilépő tükrök, 11 gázcsere nyílás, 12 lézertény; a c) részleten a sugárnyaláb szerkezete látható

A lézerjelenség három fő jellemzője: a nagy energiasűrűség, a monokromatikusság és a kis fénysugárszétartás (azaz a fénynyaláb gyakorlatilag párhuzamos). Az energiasűrűséget a fénynyaláb kis átmérője biztosítja, az egyszínűséget a rezonátor elemei. Az egyszínűségből adódik, hogy a keletkezett lézerfény polarizált. Lehet körkörös poláros, hullámhossztávolságban azonosan ismétlődő polárszöggel, de a közbenső szakaszokon a szög mindig csak 360° -ot ír le. Lehet síkban poláros ugyancsak hullámhossztávolságban ismétlődő szöggel, de a fázisszög nem forog. A párhuzamosság a hullámok fázisbani együtt rezgéséből adódik. A Brewster-ablakos rezonátorok csak síkban poláros fényt eresztenek át reflexiómentesen.

Egy valóságos, Siemens LGR 7622 típusú He-Ne lézer felépítését a 6. ábrán láthatjuk. Az (5) kvarc plazmakisülési cső két végén Brewster-szögű csiszolaton (2) és (8) ablakok vannak. A csiszolatok és az ablakok simaságának jobbnak kell lenni, mint a hullámhossz egytizede. (Összeillesztés után csak eltolással választható szét, speciális ragasztóval kívülről van rögzítve.) A tükrökre fektetett elméleti síkok metszésvonala a cső optikai tengelyére merőleges, szögpontossága a ferde csiszolattól nem rosszabb. Egyik végén a 632 nm-en fényzáró tükröz (1) gyakorlatilag 100% reflexiójú, más hullámhosszra, különösen az infravörösre teljesen áteresztő. A másik végén a kilépő tükröz (9) a működési hullámhosszon 98%-osan fényzáró. A rezonátorban keletkezett fény alig 2%-a lép ki, mint lézerfény (12). A (5) plazmakisülési cső két végéhez közel, a cső belső falán helyezkedik el a (7) és (10) jelű elektróda. A (10) belső elektróda elektromosan össze van kötve a kisülési csövet körülvevő, közel tízszer nagyobb átmérőjű hengeres és zárt gáztartályban (3) elhelyezett tiszta

alumínium anyagú hűtést és gáz-rekombinációt segítő (4) hengerrel. A plazmakisülési cső oldalán lyuk van (11), amin keresztül a gáztartályból a friss gázcserre jön létre.

A 6. ábra b) részén a kisülési csőben lejátszódó erősítés sugármenete követhető, pozíciószámok megegyeznek az a) részletével. A módusszerkezet megértéséhez az ábra c) része segíti az olvasót. Ha csak az 1. számú sugár van, akkor TEM₀₀ módusképről beszélünk. Ha az 1. sugár mellett a 3. sugár is jelen van, akkor TEM₁₀, ha a 4. sugár is, akkor TEM₂₀, a négy sugárkép jelenléte esetén TEM₂₁. Több variáció is lehetséges. Az α szöggel a nyaláb szétartását, divergenciáját jelöljük, ami bármilyen módusszerkezetnél jelen van. Csak egy módusú sugárszerkezet a lézerrezonátor kialakításával érhető el. A tükrök kiviteli variációjával és módusblendével, más néven diafragmával kiválasztható a legkedvezőbb sugárkép. Nem tartozik a feladatunkhoz egy lézerrezonátor méretezésének és gyártási technikájának ismertetése. (Erről irodalmak könyvtárakban részlegesen hozzáférhetők. Megértésük jelentős előtanulmányt igényel.)

Célunk viszont a hírközlési célú felhasználás lehetőségeinek áttekintése. Ismertetésünk korántsem teljes és nem is a nehezen megvalósítható profi szintű berendezést írjuk le. (Valóságban ezeket ma is kísérleti berendezésként kell kezelni.) Viszonylag szűk keretű, de sok adatot tartalmazó leírásunkkal rádióamatőr barátaink találmányukat kívánjuk segíteni.

A műegyetemi rádióklub 1987. évi évzáró közgyűlésén HASOE János OM által bemutatott, 10 méter távolságot áthidaló lézer-összeköttetés amatőr téren az első és úttörő munka volt. Azt azonban hozzá kell fűznünk, hogy a felhasznált eszközök tudományos kutatás céljára készültek. Azt demonstrálta, hogy a más célú eszközök (némi módosítással) új,

kevésbé ismert területen is eredményesen használhatók kísérleti céllal. He-Ne lézeres hírközlési kísérleteknél amennyiben hátránynak tartjuk a kis divergenciát, ugyanakkor előny is. Kísérleti berendezésünk hatótávolsága függ a légkör szennyezettségétől, páratartalmától, általában a meteorológiai viszonyoktól. Mindezek ellenére gyakorlatilag lehallgathatatlan.

Vizsgáljuk meg először a földfelszínen az elméletileg elérhető távolságot. A látóhatár, két méter magas megfigyelési pontból a föld görbülete miatt:

$$L_{\text{horizont}} = \sqrt{2r_{\text{Föld}} \cdot h_{\text{megfigyelő}}} \quad [1]$$

behelyettesítve és kerekítve 5 km. Amennyiben az ellenállomás a látóhatáron túl pl. egy toronyban van, akkor a távolság a következőképpen számolható:

$$L = \sqrt{2r_{\text{Föld}} \cdot h_{\text{adó}}} + \sqrt{2r_{\text{Föld}} \cdot h_{\text{vevő}}} \quad [2]$$

Könnyedén belátható, hogy a távolság a valóságban többszörös is lehet. Az összeköttetés lehetőségének megítéléséhez fontos adat a fény detektálhatósága. Ismert kezdeti nyalábátmérő esetében a sugárnyaláb átmérője a vizsgálat helyén:

$$L_{\text{távolságban}} = d \cdot l, \quad [3]$$

ahol: d a lézer fénynyaláb divergenciája mrad-ban, l az észlelési távolságban a nyaláb átmérője méterben.

Modulációs lehetőségek

Fénymodulálás céljából a zárt rezonátorba belépni nem lehet. Olyan megoldást kell keresnünk, ami kívülről is megvalósítható. A gázkisülés He-Ne lézer esetében is gerjeszhető egyenárammal vagy nagyfrekvenciával. Nagyfrekvenciás gerjesztés esetén az alsó határ irodalmi adatok alapján 27 MHz, ugyanis a frekven-



Lézeres kísérleti optikai pad



Lézertáv mérő (1988 Jereván)

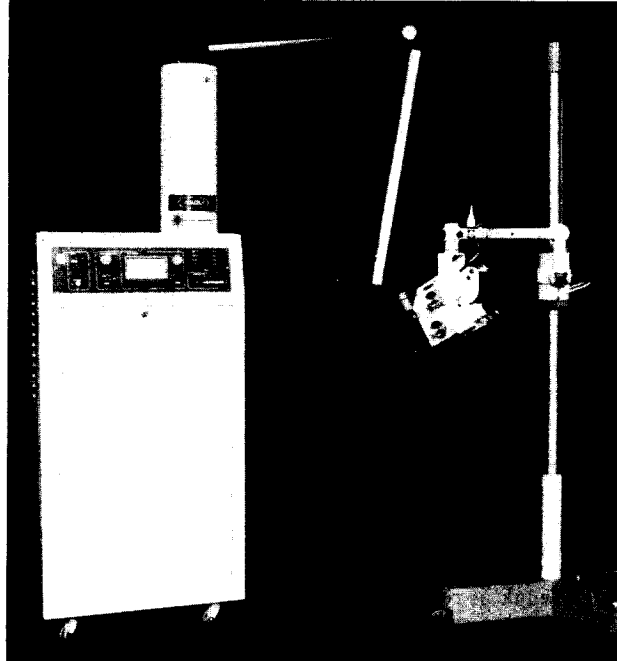


Lézeres távmérés (1988 Jereván)

ciának nagyobbak kell lenni az atomok relaxációs idejénél. A szükséges teljesítmény 20–50 W között változhat. Alacsonyabb frekvenciát használva a fény a gerjesztő frekvencia ütemében ingadozik. Figyelembe véve a szükséges rádiófrekvenciás teljesítményt és az áthidalható távolságot – ezzel rossz utat választanánk.

Elfogadható megoldásnak látszik az egyenáramú gerjesztő feszültség modulációja. Az ismertetett típus gyújtófeszültsége 7kV, a begyújtás utáni üzemi feszültség 1,2–1,6 kV és az átfolyó áram 3–6 mA. Akár hálózati, akár telepes üzemi transzvertert használunk a tápegység zaját a fény magával viszi. A He–Ne lézerrezonátorok (mint plazmakisülési cső) rezonancia-frekvenciája 650 MHz körül van. Ennek létrejövetelét akadályozza és egyben áramkorlátozó szereppel 60–65 kΩ-os, több tagból álló, soros ellenállást kapcsolunk a tápegység pozitív ágával sorba, olyan megkötés mellett, hogy a vezeték hossza az ellenállás és a cső anódja között 50 mm-nél hosszabb nem lehet. A gyári ajánlás is előírja alkalmazását. A nagyfeszültségű áramkörhöz, a szükséges passzív elemek mellé még törpefeszültségű áramkört iktatni különösen balesetveszélyes. Elegendő az előírásoknak megfelelő szigetelés biztosítása is. Voltak sikeres kísérletek, de a nehezen kezelhetőség miatt nem terjedtek el. Az AM rendszerben elérhető modulációs mélység 20–50%.

Sikeres közvetett amplitúdó- (intenzitás) modulációt lehet megvalósítani akkor, ha a rezonátorból kilépő fényt moduláljuk. Ezt a következőképpen lehet megvalósítani. A kilépő fény útjába elektro-optikai modulátorkristályt helyezünk, melynek a be- és kilépő oldalai $\lambda/10$ -re símak és párhuzamosak. A felületeket reflexiómentesítő réteggel kell ellátni. A másik két szemben lévő oldalát, amely a fényvel párhuzamos, fémgőzöléssel elektródákkal kell felszerel-



TLS61 típusú CO₂ orvosi lézer (Tungsram-gyártmány)

ni. A modulátorkristály után egy analízátort (polárszűrőt) kell elhelyezni és a kísérletnek megfelelően a polárszögét zérus, 45° vagy 90°-ra állíthatjuk a Brewster-ablak által meghatározott síkban poláros fényhez. Az elektro-optikai kristályra szinuszos feszültséget adva a feszültség növekedésével a polarizációs szög változik. Rendszerünkől függően zérus feszültségnél teljes, részleges vagy zéró mennyiségű fény halad át a rendszeren. Az analízátor utáni fé-

nyintenzitás-változás szinuszhullámú modulációs feszültségre koszinusz² hullámmal egyenlő és félhullámú, azaz a moduláló jel és a kimenő fényintenzitás 90°-kal eltolódik.

A fényintenzitás félhullámú modulációja elkerülhető, ha a síkban poláros fényt először cirkulárisan (körkörös) poláris fényvé alakítjuk egy kettős törésű természetes anyagú kristállyal. Utána kell elhelyezni a modulátor és analízátor kristályokat. Ez esetben közömbös az analízátor polárszögének helyzete. Szinuszfüggvényű moduláció esetén egyező előjelű szinuszfüggvényű fényintenzitás-változásokat kapunk.

Ezen rendszerek hátránya, hogy a modulációs jel sávszélessége 100–300 MHz-nél nem nagyobb a kristály kapacitása miatt. A 100%-os modulációhoz 10 kV nagyságú feszültség szükséges. A nagyfeszültség és nagyfrekvencia jelentősen károsíthatja a modulátort. Az átütés veszélye és az RF melegítő hatása miatt az könnyen tönkremegy. Rezonátoron belüli hasonló felépítésű modulátorok sávszélessége 10 GHz és a működtetéshez 50–100 V feszültség elegendő.

Elektro-optikai modulátorként használhatunk ún. Kerr-cellát is. Lényege, hogy a legtöbb folyadék elektromos erőter hatására változtatja a fénytörésmutatóját és ez az elektromos térerősség négyzetével arányos. A törésmutató-változás fényúthossz-változást eredményez, ami az analízátor előtti polarizációs szög irányvektorát félhullámmal elfordítja. Az analízátor után fényintenzitás-változásként észlelhető. A Kerr-cella kiviteli alakja négyzetes vagy téglalap alapú kvarcküvetta, két szemben lévő



A lézeres távmérés detektorai gépre szerelve (1988 Jereván) – Az eddigiek a szerző felvételei

oldala síkpárhuzamos és reflexiómentesített. Ezen oldalakon halad át a fény. A másik két oldalát fémgözzléssel elektrodával látjuk el, feszültség-hozzávezetés céljából. Matematikai formula mellőzésével 10 kV nagyságú moduláló feszültséggel működtethető, a kivetta tartalma nitrobenzol.

Célunkhoz közelebb áll az aktív Q-kapcsolós megoldás. Ebben a megoldásban a kilépő fényt térítjük el az eredeti irányból. (A Q-betű a jósági tényezőre utal.) Rezonátor belsejébe építve impulzus üzemmódban teljesítményfokozásra is használják. Működtetése révén a rezonátor Q-ja változik, ezáltal intenzitásmodulációt eredményez. Esetünkben a kilépő fény útjába kell elhelyezni és a kilépő fényt eredeti irányából kitéríteni. Kialakításában 10 mm vastag kvarc-lap, két szemben lévő oldala síkpárhuzamos. Harmadik oldalja a két síkdallal derékszöget zár be és a fény útjával párhuzamos. A negyedik oldala a fény útjával derékszögtől eltérő szöget zár be. Értelemszerűen adódik, hogy a két fedőlap paralelogramma. A két nem párhuzamos oldala elektromosan vezető ezüstfegyverzetekkel van ellátva, és impedancia transzformátorként kialakított rezgőkör van hozzáépítve. A szerelvény egy megfelelő dobozban, az energia-hozzávezetés céljából BNC csatlakozóval szerelt. A kvarctömb a rezgőkörrel együtt 50–75 ohm impedanciát képvisel és 25–50 W kimenő teljesítményű 24 vagy 50 MHz frekvenciájú generátorra csatlakozik. Kialakítása a kvarc-röntgenometriai módszerrel kimért metszési szögétől függ.

Nagyfrekvenciát rákapcsolva a kristályban akusztikus hullámok alakulnak ki, és a hullámfrontok mentén a kvarc törésmutatója megváltozik. Az aszimmetrikus tömbben a hullámfront állandóan a nagyfrekvencia ütemében egy irányban vándorol, és az átvezetett lézertény a fedőlapokkal párhuzamos síkban néhány mrad-tól, akár egytized radiánfokig is elhajolhat legyezőszerűen anélkül, hogy a nyaláb átmérője megváltozna. (Ezen az elven működött HASOE János barátunk korábbiakban említett lézer távadója is.)

A leírtak gondos tanulmányozása után megtervezhetjük és el is készíthetjük a rádióamatőr távközlési célú eszközünket. Egyetlen sikerrel használható eszközt, a He-Ne típusú folyamatos üzemi, kis teljesítményű gázlézert kell beszerezni hozzá. Az egyszerű nagyfeszültségű tápegységet is célszerű megvásárolni, bár gondos munkával, további irodalmak tanulmányozása után házilag is elkészíthető. Soklépcsős feszültség-

sokszorozót tartalmaz, a begyűjtés utáni első áramhatárolót is magában foglalja. A soros ellenállást 8 db 8,2 k Ω 2 W-os R-510 típusú ellenállásból célszerű felépíteni. Biztonságttechnikai okok miatt a forrasztással sorba kötött ellenállásokat üvegcsőbe tolvá, közvetlenül a lézercső mellé, közös szerelvényre kell erősíteni a tápegységgel együtt. A nagyfeszültséget hosszabb vezetéken vezetni nem lehet, részben életvédelmi okok miatt, részben a hosszabb vezetéken nem tud kialakulni a meredek fel- és lefutású gyűjtőimpulzus.

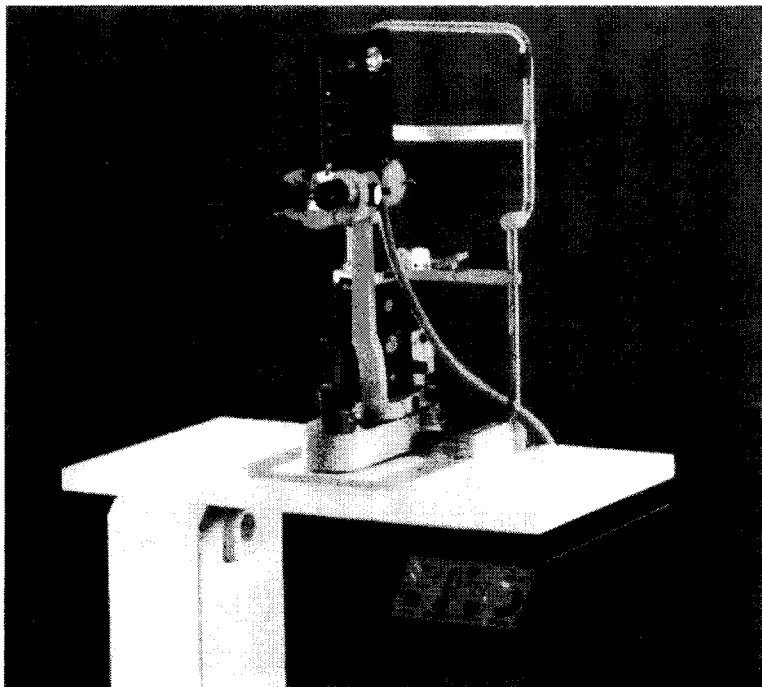
Kiemelten *balesetveszélyes* kísérletünknel az alábbiakat feltétlenül figyelembe kell venni. Bármilyen kis teljesítményű is a lézertünk, fénye tíz méteren belül a szembe jutva gyógyíthatatlanul károsíthat! Ez nem jelenti azt, hogy két méterrel távolabban már nem okozhat balesetet! Általános szabály az 1–5 mW kimenő teljesítményű lézerekre, hogy amíg a nyaláb legalább tízszeresére nem távolul, a fény közvetlenül szembe nem juthat. A [3] képletet használva esetünkben a fénynyaláb átmérője a két millimétert nem haladja meg, ez kevesebb 3 mm² területet fed le. A szem átmérőjét figyelembe véve a teljes energia kis veszteséggel lefokuszálódik a szem látómezejébe, és a látóidegek egy részét feltétlenül károsítja.

Korábbi számításainkat felhasználva tízszeres fénytámerő-növekedéskor az egységnyi területen egy századnyi energiasűrűség van. Ha a feltételezett 2 mm átmérőjű nyalábot

20 mm-re tájtjuk, illetve olyan nagy távolságban vizsgáljuk a lézertől, hogy ez a feltétel teljesül, akkor az kb. 310 mm²-et fed le. A szem átlagos átmérője 8 mm és 50 mm² területen gyűjti össze a fényt, ez már az eredeti 2 mW teljesítmény hatodrésze. Mintegy 330 μ W jut a szembe, ami még igen kellemetlenül fájdalmas, de már veszélye kisebb.

A lézerrezonátort tápegységével együtt jól záródó dobozba kell szerelni, a nagyfeszültségű részek érintés-, ill. megközelítési védelméről feltétlenül gondoskodni kell. Az átütések elleni védelemről a doboz belső részének megfelelő lakkszigetelésével és több rétegű műanyag fólia felragasztásával gondoskodhatunk. Présapant, papírt vagy bármilyen nedvszívó vagy nedvességet megtartó anyagot alkalmazni tilos! Értelemszerűen adódik, hogy mindennemű balesetért a lézer tulajdonosa vagy a kezelője felelős!

A kis lézertünk – könnyebb beszerezhetőség miatt – a Siemens LGR 7621, LGR 7621S, LGR 7622 vagy a MOM gyártmányú He-Ne-11 típusú lehet. Teljesítményük 1–2 mW output és méretük gyakorlatilag azonos. Vegyük alapul egy 2 mW-os lézert és készítsünk vele rádió-, azaz lézertelefont. Az [1] képlet felhasználásával a távolság 5 km. A fénynyaláb 1,2 mrad divergenciájú és 5 km távolságban 6 m átmérőjű kör, ez 28 m² területet fed le. Kerekített értéként a 2 mW 1 mm² területen lép ki. A 28 m² területen 1 mm²-re így 71 pW jut.



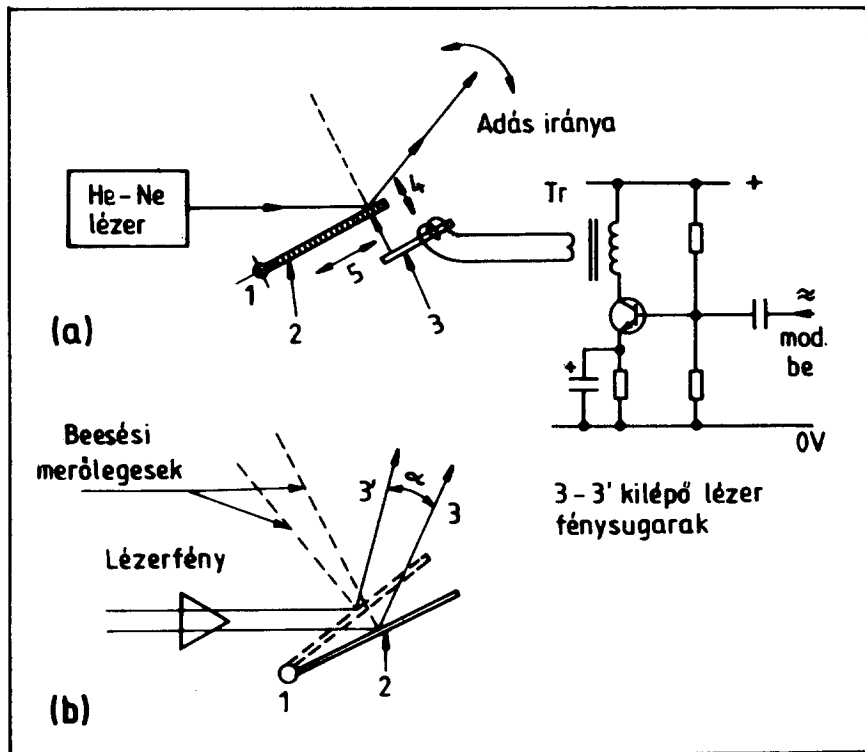
MQL10 Nd-YAG lézer szemészeti műtétekhez (Meditec-gyártmány)

Előtt lensénk átmérője 100 mm, akkor a gyújtópontban 558 nW teljesítmény mérhető. Ezt a teljesítményt csak fotoelektron-sokszorozóval (fotomultiplier) érzékelhetjük, aminek használata nem kényelmes.

Más eljárással növelhető lenne a hatásfok, de jelen cikkünk kereteit ez most meghaladná. (A cikk írója 1,5 mW-os lézerrel 3 km-es távolságban stabil jelátvitelt valósított meg, különleges optikai elemek használata nélkül.) Számításainknál is több szempontot figyelmen kívül hagytunk a könnyebb érthetőség kedvéért. További számolgtatás és új optikai eszköz beiktatása helyett végünk alapul 1 km-es távolságot. A sugárnyaláb átmérője 1,2 m és este, jó látási viszonyok mellett, ha fehér papírt tartunk a fénynyalába, az vizuálisan is jól megfigyelhető. Leképező lensét használva a nyerhető fényintenzitás jól detektálható fotodiódával vagy kifestésű fotocellával is. Ha az előzetes számításokat, mint első hírközlési határokat elfogadjuk, akkor kezdjük el modulátort készíteni a lézerünkhöz.

Megoldásunk a Q-kapcsolós elvhez hasonló, javaslatunkat elv szerint a 7. ábra a) része szemlélteti. A lézer fényét irányítsuk hegyes szögben egy 10×25 mm felületű, 0,5 mm vastag pl. diaüvegre, fémgözlött tükörnek (2) a rugalmasan rögzített végétől (1) mért harmadrészére. Az eltérített fénynek az ellenállomás vevőkészülékének irányába kell mutatni. A tükör szabad végétől visszafelé 3-5 mm távolságban és hossztengeleyével párhuzamosan rögzítsünk egy lemezjátszó (3) pick-up betét tűrőgözlött végét oly módon, hogy ha a betétre hangfrekvenciát vezetünk, akkor a betét a hangfrekvencia ütemében oldalirányban rezegjen. A tükör a (4) nyíl jelzésének megfelelően kényszerrengést fog végezni. A betét lehet dinamikus vagy piezoelektromos, de helyettesíthetjük fejhallgató betéttel is, aminek közepébe a membránhoz előzőleg csúcsot forrasztottunk. Modulátor tükrünket a membránra közvetlenül is felerősíthetjük, természetesen lágy ragasztóval (pl. szilikon kaucsuk segítségével). Papírmembránjától megszabadított hangszórót is használhatunk, ha a lengőcséve központosítása egyébként megoldott. A „löketet” az (5) nyíl irányában való rögzítési pont változtatásával állíthatjuk.

Bizonyára feltűnik, hogy az ajánlott eszközök működtetéséhez kis teljesítmény, 1-50 mW is elegendő. Mielőtt igazunkat számításal is bizonyítanánk, tekintsünk a 7. ábra b) részére. Fénytani ismereteink birtokában ránézésre is könnyen belátható, hogy ha az (1) pont körül a (2) tükröt elfordítjuk, akkor a lézerfénynyaláb



7. ábra. A lézerfénytelefon adó részének elvi vázlatja, a) részlet: 1 rögzítési pont, 2 tükör, 3 elektromos rezgésátalakító, 4 a tükör mozgása, 5 a „löket” állíthatósága; b) részlet: elvi működés

a (3) irányból a (3') irányba fog haladni, mert a fény beesési szöge megváltozott. Ismételt adatunk, hogy a lézerfénynyaláb divergenciája 1,2 mrad és az áthidalni kívánt távolság 1000 m. Az adott távolságban 1,2 m átmérőjű fényfoltot kapunk. Ha most csak 2 mrad-dal mozdítjuk el a tükrünket, akkor a fényfolt elmozdulása 2 m lesz. A kísérletre ajánlott eszközökkel nagyon könnyen megvalósíthatunk akár 100 mrad „löketet” is.

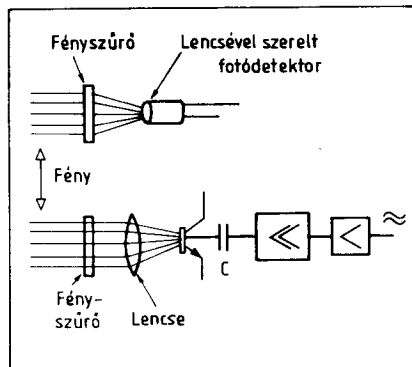
A például vízszintesen mozgó fénynyalábunk útjába a 8. ábrán látható elvi összeállítású fényvevőkészüléket helyezük, akkor berendezésünkkel megkezdhetjük a nagyobb

távolságú összeköttetési kísérleteket is.

Az adókészüléknel sem ajánlottunk konkrét elektronikát kapcsolást, így a vevőnél sem tesszük. Az érzékelő alkatrészek ismeretében az RT korábbi számaiban leközlött erősítők közül tetszés szerint válogathatunk vagy tervezhetünk egyet.

Vevőkészülékünk lényeges eleme a fényszűrő, amely csak a lézer fényét engedi át. Ezt kialakíthatjuk két olyan szűrő egymásra helyezéssel, amelyek közül az egyik a 630 nm hullámhosszat még átengedi, de a rövidebb hullámokat már nem. A másik szűrő ennek az ellentettje, a látható a lézer fényével még áttereszi, de a közeli infravöröset már nem. A két egymásra illesztett szűrő beiktatási csillapítása nagyobb lesz, de a célnak megfelel. Ez az olcsóbb megoldás, fotószűrőkből is összeállítható. Zselatin anyagú szűrő nem használható! Célszerű, ha a szűrő és a lencse átmérője nagy, 50-100 mm átmérőjű. Ilyen nagy felületről a lencse már elegendően nagy fényt tud a fókuszába gyűjteni.

A fotodióda vagy fototranzisztor bármely típusa megfelel, amelynek katalógusadata szerint a karakterisztika csúcsa $630 \text{ nm} \pm 50 \text{ nm}$ -t lefedi. Jelenleg sokféle típus kapható, a választékból a spektrális tartományt és érzékenységet vegyük alapul. Fotoel-



8. ábra. A lézerfénytelefon vevő részének elvi vázlatja

lenállás vagy fényelem nem használható!

Rendszerünk működése rendkívül egyszerű. A hangfrekvencia ütemében pásztázó lézertény hol többször, hol kevesebbszer jut be a vevő detektorába időegységenként. A fotodetektorban fény hatására elektromos jel keletkezik, és mint váltakozó sűrűségű impulzust a feltétlenül alkalmazandó C leválasztó kondenzátoron keresztül hangfrekvenciás erősítőbe vezetjük. Kimenetén a jel fejhallgató vagy hangszóró segítségével hallható.

A rendszer működése a hangosfilm fényhangesík hangvisszavételi rendszerrel hasonlítható össze. Leírásunk korántsem műszaki dokumentáció. Ez egy működő, de szabadon variálható és megvalósítható rendszer.

Mielőtt utolsó témánkat megkezdénénk, néhány szót a félvezető lézerről. A lézertető gallium-arszenid anyagú, három vagy több félvezető réteg épül egymásra. Infravörös tartományban működik leginkább. Alacsony feszültséggel üzemel, ebből adódóan könnyen modulálható. Ezt használják a fényszálas telefonrendszereknél is. A fény divergenciája nagy, lencsével könnyen fókuszálható a fényvezetőszálba. Tipikus fényimpulzus-szélesség 20–50 ns, kimenő fénytéljesítmény 2–10 W határok között változik. Láthatóvá tenni nehéz, csak detektorral vagy hatásában észlelhető. Biztonságtechnikai szempontból ugyanazok a szabályok érvényesek mint más lézertényforrásokra.

Példaként egy, a kollektor-emitter letörési feszültségtartományában önreggessel működő lézertető-meg-

hajtó áramkör kapcsolási rajzát közöljük a 9. ábrán. A lézertető helyére LED-et téve érdekes kísérletek végezhetők vele, R_1 és C_1 szerepének felismerése után. Adatai: ismétlődési frekvencia 200 Hz, impulzusidő 50 ns, a lézertető-impulzus árama 40 A, kimenő teljesítmény 4–5 W.

Amatőr építésű lézer

Amatőr eszközökkel könnyen megvalósítható, egyszerű, szabadáramlású nitrogén- vagy vegyesgáz-felhasználású gázlézer ismertetését és felépítési leírását választottuk zárófejezetnek. A berendezés alkalmas a lézerjelenségek tanulmányozására és még festéklézer-kísérleteket is végezhetünk vele. Ismételten felhívjuk az építő figyelmét a korábban leírt bal-eseti veszélyekre, az óvó rendszabályok betartására! Éghető gázt vagy gázelegyet bevezetni TILOS!

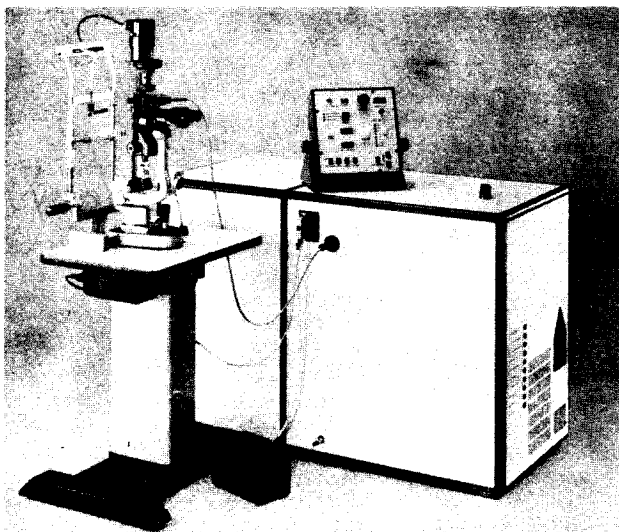
Berendezésünket a 10. ábra szemlélteti. A vázlat nem dokumentáció, jól képzett konstruktor számára a szükséges alkatrészeket és azok elrendezését mutatja be funkciójukkal együtt. Az elektromos elvi működést az ábra D részén tanulmányozhatjuk. A C_1 és C_2 kondenzátorok egyik fegyverzete a tápfeszültség negatív sarkához kapcsolódik. A másik két fegyverzetet (6) tekercs köti össze, így azok ekvipotenciális felületek. Az (5) szikraköz kétszer akkora, mint a (11)-gyel jelzett. Tápforrásunk az R ellenálláson keresztül a C_2 kondenzátort tölti és a (6) tekercsen keresztül C_1 is feltöltődik. Egy jól definiálható feszültségnél a (11) szikraközön átütés keletkezik, ami a C_2 kondenzátort teljesen kisüti. A C_1 kondenzátor azonnali kisülését a (6) tekercs meg-

akadályozza, egyben a C_2 kisülése C_1 energiáját megnöveli. A C_1 megnövekedett feszültsége (5) szikraközön kisül, ami a lézerrezonátorban van. A nagyfeszültség kialakulásában az L tekercs is részt vesz, mint soros rezgőkör elem.

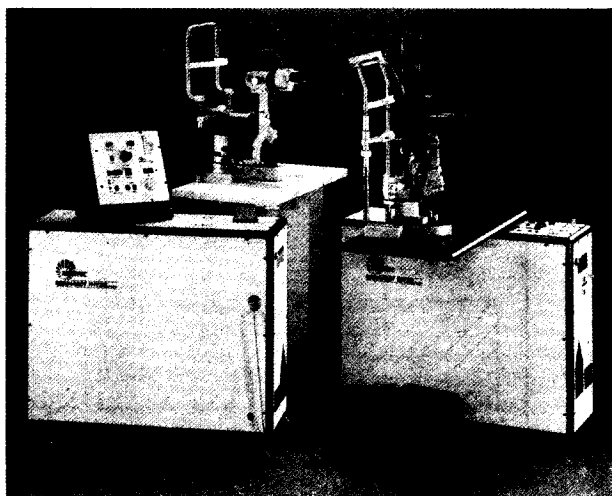
Az A, B és C nézeti ábrák számozásai a kis nitrogéntöltésű gázlézerünk szerkezetét mutatják. Az (1) nyomtatott áramkört lemez $300 \times 500 \times 0,5$ mm méretű és két oldalon fóliázott. Mindkét oldalon körben 15 mm szélesen és az egyik oldalán közepén is 20 mm széles csikban a fóliát gondosan el kell távolítanunk. Lézerrezonátorunkat a két részre osztott oldalra, a szimmetriatengelyre kell felépíteni a B nézet szerint. Alakját az ábra A és C nézete is mutatja.

Először a (4) oldallapokat készítjük el, ez a nehezebb. Mindkét oldal 2 db $300 \times 25 \times 5$ mm epoxigyantába ágyazott üvegszálas anyag, de a textílbakelit is kielégítő eredményt nyújt. Ajánlatos az oldalakhoz szükséges darabokat egyszerre lesabni és megmunkálni. Az alap- és fedőlapot is az oldallaphoz használt anyagból készítsük. Ugy kell megtervezni, hogy a C nézet szerint kb. 50×50 mm-es belső méretű üreges test alakuljon ki összerakás után.

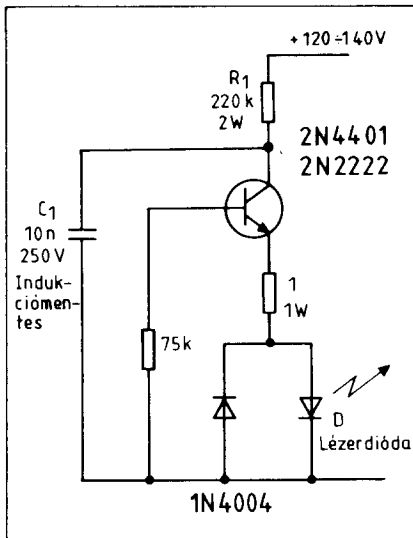
A két, hosszában félbevágott oldallap élei közé kell illeszteni az (5) vörös- vagy sárgaréz 220×70 mm méretű lemezeket; deformált nem jó! A lemezelektrodák az egyik oldalon 22 mm-t álljanak ki, a méretet gondosan ellenőrizzük. Az (5) szikraköz-elektrodák távolságát 10 mm széles (pl. két oldallap vastagságú anyagból készített) „kaliberrel” állítsuk be. A párhuzamosság és szembenlévőségük



MDS10 festéklézer orvosi célra (Meditec-gyártmány)



LPK80 és CLU40 orvosi célú argonlézerek (Meditec-gyártmány)



9. ábra. A lézerdióda meghajtó áramkör

fontos szempont a jó működéshez. Sorjázás és zsirtalanítás után csak az illeszkedő felületeket kenjük be szilikonkaucszukkal (pl. E-41 vagy E-43 típusú), de ha ez nehezen szereshető be, akkor a hazai tubusos sziloplaszt

is használható. A kitéremllett fölös ragasztót megkötés előtt távolítsuk el. Merev ragasztó nem jó! Ha sikerült a beállítás, akkor szorítókkal össze kell fogni a dobozt és legalább 24 óráig száradni hagyjuk. Legjobb, ha az oldallapokat az alap- és fedőlapokkal egyszerre ragasztjuk és teszszük a szorítóprésbe.

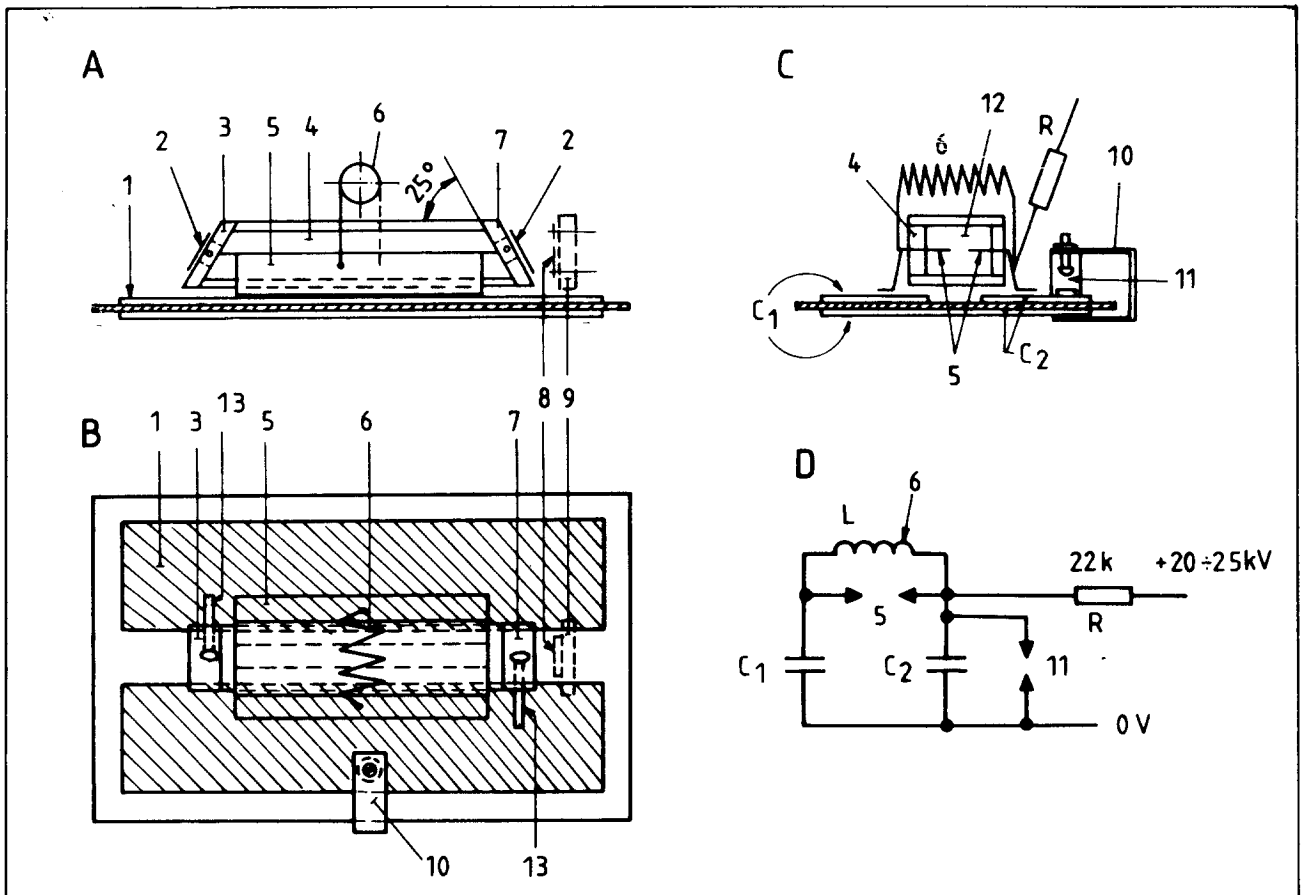
Száradás után a doboz két végét az ábra A részének megfelelően 25°-os szögben vágjuk le. A kapott ferde végékhez méretezzünk fedőlapokat (3) 10 mm vastag, az oldallapokhoz használt anyagminőségéből. Fúrjunk a mértani közepükbe 10 mm átmérőjű furatokat, a sorjamentességre ügyeljünk. Mindegyik lap oldalsó élébe fúrjunk egy M8-as furatot, mely a lapközépbén lévő nagy furatban végződik.

El kell készíteni 2 db 40 mm hosszú csövet (13), egyik végükön M8-as menettel, a másik végük olivacső-kialakítású. Az oliva külső átmérője egy 5-6 mm belső átmérőjű, 1-1,5 mm falvastagságú félkemény PVC-csőhöz alkalmazkodjon. Az ablakok kerületén 120°-ban készítsünk három M2-es furatot úgy, hogy azok érintsék a közibük helyezett üvegorongot. Az így előkészített fedőlapokat

ragasszuk fel a 25°-ban levágott és gondosan kitisztított üreg két végére.

A (2) Brewster-ablakok anyagául leírásunkban korábban említett kvarcküvetta oldallapjait használhatjuk. A javasolt üveglap optikailag síkpárhuzamos, a felülete elegendően sima és az UV-fényt átengedi. Célszerű legalább 18-20 mm átmérőjű körlapot kivágnani belőle. Az üveglapok alá 2-3 mm vastag lágy szilikon gumiból vagy más elasztikus anyagból 10 mm belső átmérőjű, 2 mm széles körgyűrűket kell készítenünk. Ilyen gyűrűk néha O-ring néven, mint tömitőgyűrűk készen is kaphatók. A felragasztott és megszáradt fedőlapok középfuratára illesztett gyűrűkre tegyük rá az üveglapokat, és a három csavaron lévő sima alátétekkel szorítsuk le. A csavarok szorításával vagy lazításával az ablakok síkjában állíthatók, juszthatók.

A sikeresen elkészült lézerrezonátorunkat helyezük az (1) alaplemez azon oldalának tengelyvonalára, ahol közepen eltávolítottuk a rézfóliát. A két oldalon szárnyként kiálló elektródalemezeket hajlítsuk le a rézfóliára és lágyforrasztással forrasztuk végig gondosan. Ügyeljünk arra, hogy a lehajtott lemez és a rézfó-



10. ábra. Amatőr építésű szabad kifolyású gázlézer elvi és szerkezeti vázlat: 1 alaplemez, 2 Brewster-ablakok, 3 véglap, 4 oldallap, 5 lemezelektroda, 6 tekercs, 7 véglap, 8 tükör, 9 plexitartó, 10 szikraközkeggyel, 11 szikraköz, 12 lézerüreg, 13 gáz be- ill. kivezető olivák

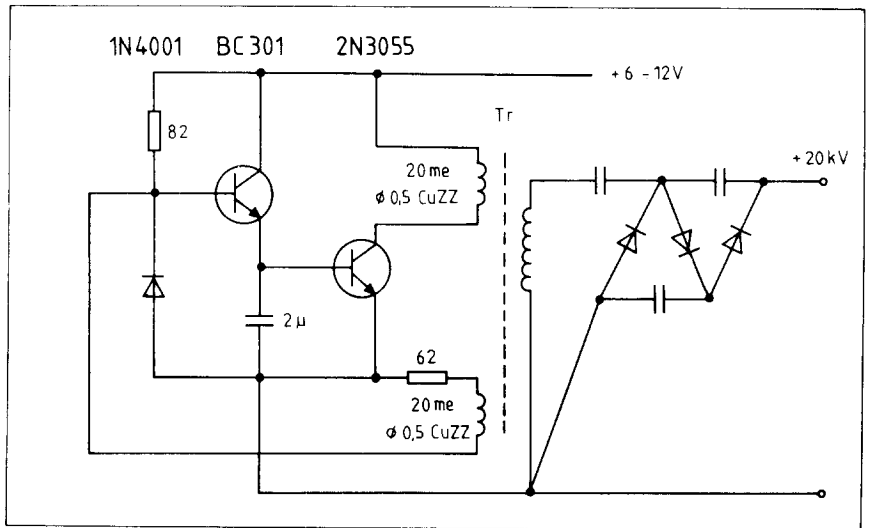
lia között elegendő ön legyen, mert néhány nanoszekundumig akár 100 amper is folyhat.

Készítsük el a (6) tekercset is. Anyaga 2 mm átmérőjű vörösréz huzal, mely lakkozott is lehet. 10 menetet kell feltekercselni 20 mm belső átmérőre, légmagra. Széthúzva a két véget a rezonátor két oldalán lehajtott elektródákhoz kell forrasztani, lehetőleg a keresztirányú tengely vonalában vagy ahhoz közel.

A (11) szikraköz elkészítése és felszerelése a C részleten látható. Az egyik hosszabbik oldal keresztirányú tengelyvonalában a rézfóliára, a szélehez közel forrasztunk fel egy jelfőgő-érintkezőről leszedett 3-5 mm átmérőjű pogácsát, fémtönköt. Vágjunk le 1 db kb. 15 mm hosszú 10 mm átmérőjű üvegcsövet és ragasztjuk a fémtönk köré úgy, hogy a fémtönk a cső alapsíkjának a közepére essen. Készítsük el a (10) lemezszorítót 0,5-1 mm vastag és 20 mm széles rugalmas sárgaréz vagy kemény vörösréz szalagból. Az U alakban meghajtott szorító egyik végébe fúrunk M3-as menetet vagy forrasztunk rá anyát. Egy M3-as félgömbölyű fejú csavart hajtsunk bele úgy, hogy a feje az üvegcsővel körülvevő fémtönkkel legyen szemben. A vázlat szerinti összeállítás után az alaplemez alsó oldalán forrasztunk fel gondosan. Az M3-as csavart befelé forgatva állítunk be kb. 5 mm távolságot, majd ellenanyával rögzítjük. A szikraköznek nagy áramot kell átvinni nagyon rövid idő alatt.

Az R ellenállás 22 kΩ 2W és 2-4 db sorba kapcsolásával állítsuk össze. Stabil szerelését a rezonátor tetőlapjához ragasztott plexilemezhez való rögzítéssel oldhatjuk meg. Ezzel a lézernk valójában készen is van. Működtetéséhez még két segédeszközre van szükségünk.

A 11. ábrán látható nagyfeszültségű generátor működése - vélem - ismert, inkább a megvalósításához szeretnék néhány mondatban segítséget adni. A Tr transzformátor az eredeti primer tekercsétől megszabadított TV sorkimenő. Az eredeti szekunder tekercset meghagyhatjuk a csöves egyenirányítóval vagy a diódás feszültségtöbbszörözővel. Egészítsük ki a két tranzistor áramkörével és a hozzá tartozó 20-20 menetes tekercsel. Feszültségmérőnek most kivételesen jól használhatjuk a régi idők „szikroszkópját”, természetesen a biztonság betartásával. Szabad levegőn 10-15 mm-t kell átütnie. A tápegységet rákapcsolva a lézerezonátorra a (11) jelű szikraközön 5-10 átütésnek kell létrejönni másodpercenként. Ha a szikraközt 4 mm-nél kisebbre kell állítani, akkor a nagyfe-



11. ábra. A nagyfeszültségű generátor kapcsolási rajza

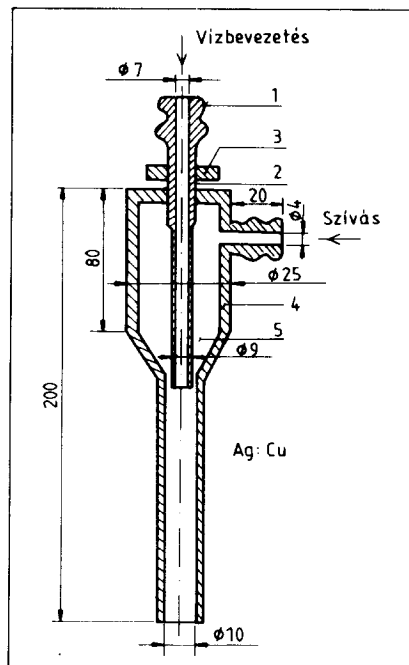
szültség kevés, növeljük meg a tranzistorok tápfeszültségét.

A gondosan elkészített lézer-rezonátorból ki kell szívni a levegőt, és helyére 100 torr nyomású nitrogént kell vezetni. Vákuumszivattyút nehéz beszerezni, de a 12. ábrán látható könnyű elkészíteni. (Megjegyezzük, hogy e célra jól használható szivattyú készíthető a hűtőgépek motoros aggregátorából is.) Az (1) olívát vastagfalú, vaszonbetétes és a lehető legrövidebb csővel csatlakoztassuk a vízvezeték csapjához, a szívócsontot

pedig a lézernk egyik elszívó olívájához, lehetőleg kemény PVC-csővel. A rezonátor másik csővét csatlakoztassuk légnyomásmérő közbeiktatásával egy 5-10 literes nitrogénpalackhoz. Nyomáscsökkentő redukort feltétlenül használni kell! Nyissuk ki a vízcsapot és a vízszugár szivattyú (1) olíva folytatásaként a (2) M10-es menetes részen a (3) ellenanya meglazítása után a (4) tubust addig állítjuk fel vagy le, amíg a vákuumminimot el nem értük. A tubus helyzetét a (3) ellenanyával rögzíthetjük.

Szerkezetünk Bernoulli sebességtörvényén alapul. Az átáramló nagy sebességű víz az (5) térrészből magával ragadja a gáرزészecskéket, azaz vákuum keletkezik benne. A szívócsonton keresztül cső közbeiktatásával rezonátorunkból is kiszívja a levegőt. Ha a szívó- vagy a gázbevezető cső a vákuum hatására „behorpadna”, akkor a belső átmérőnek megfelelő méretű széthúzott rugó behelyezésével ez megakadályozható. A vákuumminimum elérése után nyissuk meg a palack csapját annyira, hogy a rendszerben lévő nyomás 100 torral növekedjen meg.

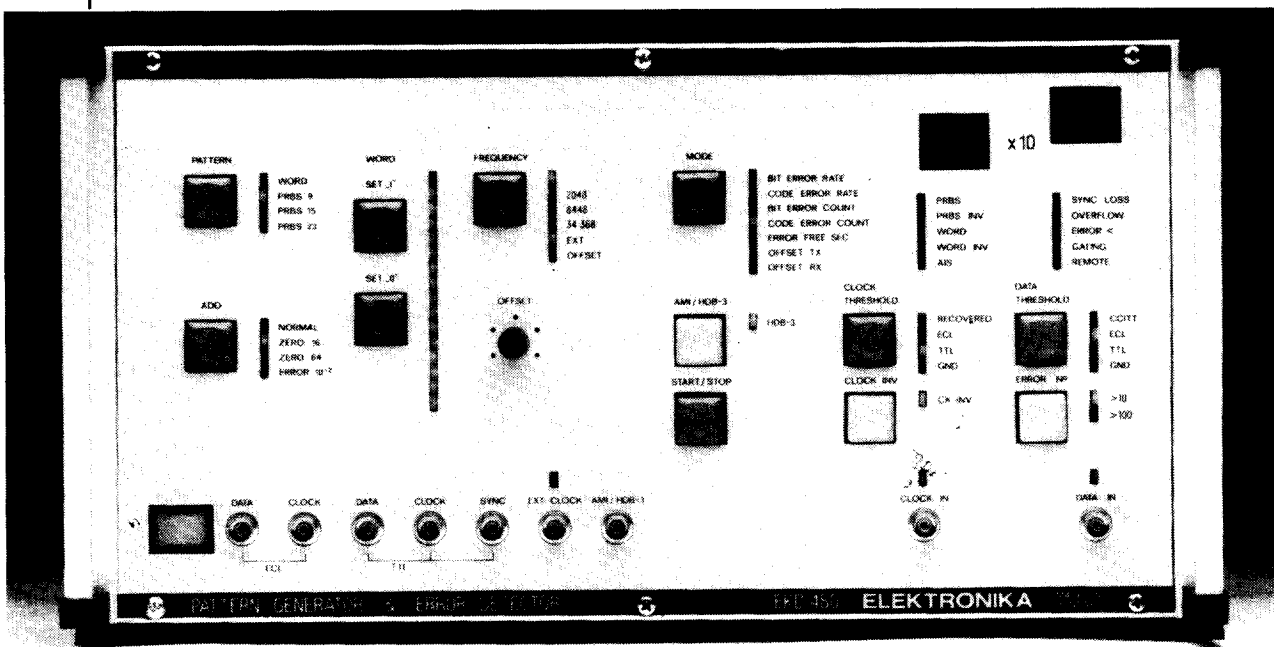
Korábban ellenőrzött és üzemelő tápegységünket a rendszerbe iktatva (ha a szikraköz működik) a lézer beindul. Helyezzünk az egyik ablak elé 100-150 mm távolságban UV-indikátort, pl. papírlapot. A szikraköz működésének ütemében kékes színű felvillanó fényt kell látnunk. Az ablakok korábban leírt jusztlásával állítsuk be a legnagyobb fényerőt. Vigyázat! Működés közben az ablakokba nézni tilos! A kötőhártya gyulladáson túl egyéb súlyos szemkárosodást is szenvedhetünk!



12. ábra. A vízszugár légszivattyú: 1 vízbevezető olíva, 2 menetes rész (M10), 3 ellenanya, 4 tubus, 5 vákuumtér

(Befejező rész a 182. oldalon)

PATTERNGENERÁTOR és HIBADETEKTOR EKD-480



- bit- és kódhibaszámlálás és hibaaránymérés
- hibás másodpercek mérése
- bitsebességek: 2048, 8448, 34 368 kB/s plusz egy opcionális érték, külső órajel 1 kHz ... 50 MHz között
- jelminták: álvéletlen jelsorozat 2^9-1 , $2^{15}-1$, $2^{23}-1$ (a CCITT 0.151 ajánlásnak megfelelően)
 - Tetszőlegesen programozható 16 bites szó
 - Zérus beiktatása
 - Bithiba-beiktatás, kódhiba-beiktatás
- jelformátum: HDB-3 (CCITT G703) vagy AMI
- ki/bemeneti impedanciák: 75 ohm, aszimmetrikus
- adó órajel elhangelhető
- adó és vevő órajellettérése a névlegestől mérhető
- a mért eredményeket digitális kijelző mutatja, opcionális lehetőség van külső printer vagy regisztráló csatlakoztatására
- vezérelhető (IEC-625) kivétel opcionális
- 75/120 ohm szimmetrizáló transzformátor opcionális

KÉRJE RÉSZLETES ISMERTETŐNKET!

Gyártja: **Elektronika Átviteltechnikai Szövetkezet**

Forgalmazza belföldön: kereskedelmi osztályunk
Levél cím: 1400 Budapest, POB. 6.
Tel.: 427-190
Telex: 22-48-96



HA-M QTC
AZ MHSZ RÁDIÓKLUBOK ROVATA

Amatőr kapcsolások

Békei Ferenc okl. vill. üzemmérnök HA5KU

SWR-mérő QRP adókhoz

A rádióamatőr gyakorlatban közismert, iránycsatoló típusú állóhullámarány-mérőkkel – főleg az alacsonyabb frekvenciájú rövidhullámú amatőr sávokban – való méréshez meglehetősen nagy RF kimenő teljesítmény szükséges. Ez az ilyen típusú SWR-műszerek általános sajátossága, lévén a csatoló vezetékben keletkező jel nagysága az üzemi hullámhossz növekedésével fordított arányban csökken. Az 1. ábrán látható ún. hidrendszerű SWR-mérő műszer frekvenciafüggetlen, ezért kisebb teljesítményeknél jól használható a rövidhullámú rádióamatőr-antennák mérésénél, ellenőrzésénél. Külön szolgáltatása a beépített műterhelésen való RF teljesítménymérés. A műszer működését a K_1 -es kéttárcsás, három állású üzemmódkapcsoló állásainak megfelelően tárgyaljuk.

A CAL/PWR kapcsolóállásban az adókészülék kimenetére a műszerbe beépített $50\ \Omega/8\ \text{W}$ -os dummy (R_1 – R_4) kapcsolódik. A kimeneti oldalon K_1B az antennát leválasztja az SWR-mérőről. Az adó RF teljesítményét a műterhelés emésztí fel, a rajta keletkező feszültséget D_1 egyenirányítja. Az M_1 -es indikátorműszerrel soros K_2 kapcsoló állásától függően állóhullámarány-méréshez kalibrálhatunk (CAL), vagy a PWR állásban adókimenő-teljesítményt mérhetünk. Ennek megfelelően a P_1 -es – előlapról kezelhető – potenciométerrel az SWR-mérés kalibrálásához mindig végkitérést kell állítani M_1 -en, illetve a P_2 -es trimmer-potenciométerrel $10\ \text{W}$ -os RF teljesítménynél kell M_1 -et végkitérésbe hozni. (A 4 db $200\ \Omega/2\ \text{W}$ -os indukciómentes ellenállásból kialakított műterhelést csak rövid ideig terhelhetjük $10\ \text{W}$ -tal, mert a melegedés következtében azok ellen-

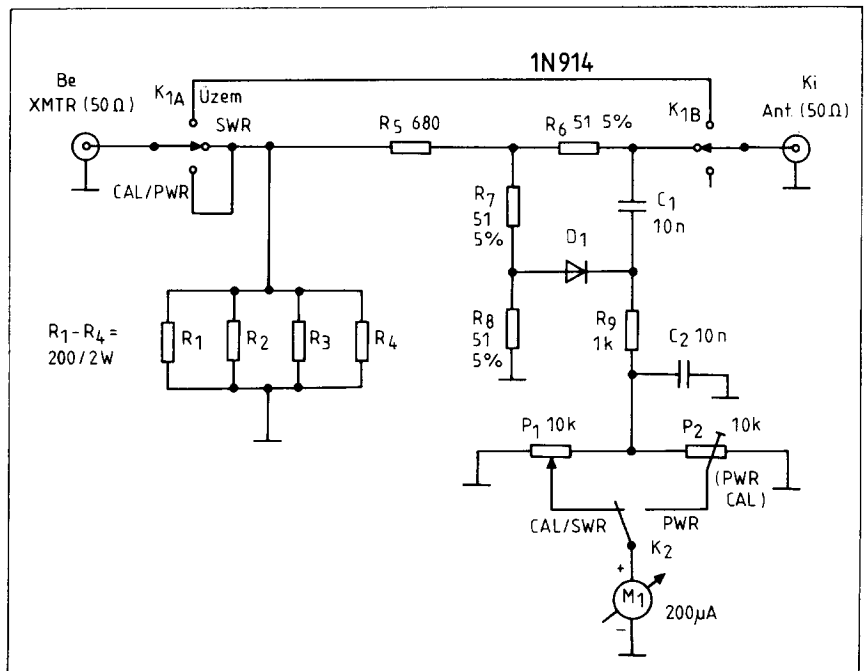
állása növekszik és ezzel a mérés hitelessége is „elmászik”.) A PWR műszerskálát egy hitelesített teljesítménymérővel végzett összehasonlító mérésekkel vehetjük fel.

A K_1 -es üzemmódváltó kapcsoló SWR állásában az adó-kimenet továbbra is az $50\ \Omega$ -os műterhelésre dolgozik. Az SWR-mérő hídra K_1B ekkor rákapcsolja a mérendő antennát is. A mérőhíd négy ellenállása a következő: R_6 , R_7 és R_8 $50\ \Omega/0,5\ \text{W}$ 5%-os (vagy jobb tűrésű) indukciómentes ellenállások, illetve a mérendő antenna képviselte impedancia. Jól illesztett, ideális esetben utóbbi is $50\ \Omega$ rezisztív ellenállást képvisel, ezért a kiegyenlített mérőhíd keresztágában D_1 nem detektálhat feszültsé-

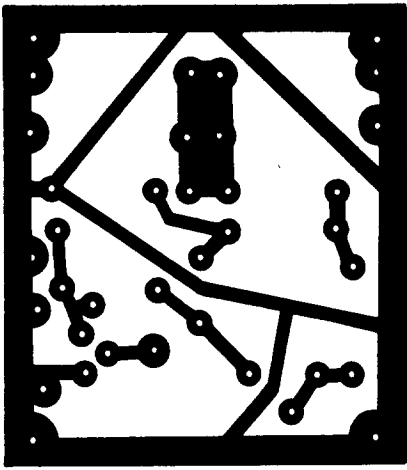
get, M_1 nullára esik vissza. Minden eltérő esetben a K_2 -vel CAL/SWR állásba kapcsolt M_1 az aktuális állóhullámarány értékét mutatja. (Az alacsony impedanciás mérőhíd nem terhel be a műterhelésbe, a $680\ \Omega$ -os R_5 elegendő elválasztást ad.)

K_1 „üzem” állásában az SWR műszer az adó kimenetét közvetlenül az antennára kapcsolja.

Az állóhullámarány-mérő műszer nyomtatási rajza a 2. ábrán, alkatrészjeinek beültetése a 3. ábrán látható. A műszer zárt fémdobozba építsük, de annak doboza az élek mentén összeforrasztott nyáklapokból is készülhet. Az indikátorműszer magnókban használatos $200\ \mu\text{A}$ -es Deprezrendszerű lehet. Az SWR-skálát egy



1. ábra. SWR-mérő QRP adókhoz



2. ábra. Az SWR-mérő nyomtatási rajza

hiteles műszerrel való összehasonlító méréssel vehetjük fel. Ha ilyen nem áll rendelkezésre, akkor ismert értékű indukciómentes ellenállásokkal kell lezárni a műszer antennakapcsát: 50 Ω-nál a mutatónak nullára kell visszaesnie, 75 Ω-nál 1,5, 100 Ω-nál 2, 150 Ω-nál 3-as SWR-értéket fog mutatni a műszer. A csatoló és hidegítő 10 nF-os kondenzátorok (C₁ és C₂) kerámia (tárca) kivitelűek legyenek.

(QST 1986/7.)

K3ZVH speciál 40–10 m-ig

A 4. ábrán látható J. A. Hutcheson (K3ZVH) antennája, melyet „kövér dipólnak” nevez. A 40, 30, 20, 15 és 10 m-es sávokban használja – a jelzett irodalom szerint fogalmazva – kielégítően alacsony állóhullám-arány-értékek mellett. A konstrukció erősen emlékeztet a varsa, illetve több helyütt Nagyenyenkő-féle dipólnak nevezett antennákra.

A megoldás előnye a 300 Ω körüli tápponti impedancia. K3ZVH nyitott vezetékű „macskalétra” tápvezetékét használt, de az antenna középszigetelőjére minden további nélkül egy 4:1-es szimmetrikus/aszimmetrikus balun-transzformátort is telepíthetünk. Így a táplálás tetszőleges hosszúságú 75 Ω-os koaxiális kábellel is lehetséges. (Kisebb teljesítmények esetén az olcsó 240 Ω-os TV szalagkábel is használhatjuk, és csak az adó mellett alkalmazva a balunt.)

Az antenna huzala Ø 1,3 mm-es zománcozott réz volt. A véltetőn egyszerű tekerccselőhuzal azért adott kellő szilárdságot, mert dipóláganként 8 db szálát kell abból vezetni. A kör alakú távköztartó szigetelők 60 cm-es dipólszár vastagságot, átmérőt kell biztosítsanak. A megfelelő szilárdságú és minél kisebb önsúlyú gyűrűszigetelők kerülete mentén egyenletesen kell elosztani a 8 db vezetékét. Ezek a huzalok a dipólszárak mindkét végén természetesen közösítve vannak. Dipólszáranként 4-5 db szigetelő-távtartót célszerű alkalmazni.

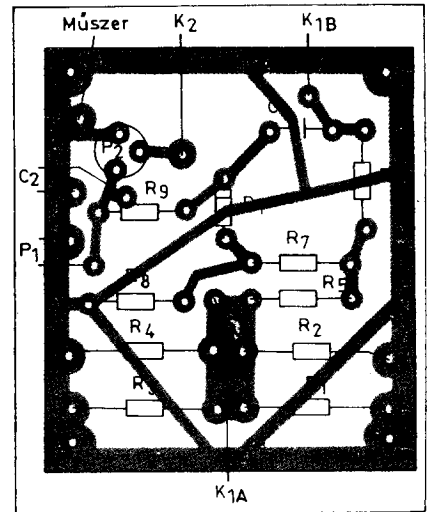
(Ham Radio Magazine 1985/3.)

3-elemes gyors beam 2 m-re

A kissé furcsán tömör cím egy szellemes antennakonstrukciót takar. NT4B vertikális beamje kifejezetten gyorsan „telepíthető” és 360°-ban bármely irányba beállítható 3-elemes antenna.

A vertikális polarizációt alkalmazó 2 m-es FM (átjátszókon való) üzemhez általában λ/4-es vagy 5/8 λ-ás antennát használnak gépkocsi mobil üzennél a rádióamatőrök. NT4B gyors beamjében a sugárzó elem egy ún. J-antenna, amelyre könnyen fel-pattintható a forgatható kételemes parazitarendszer (5. ábra). Végül is így egy háromelemes, vertikális, irányugárzó antennát kapunk, melynek sugárzási iránya 360°-ban bárhová könnyen beállítható. Az alapkönstrukció az USA-ban használatos 146–148 MHz-es FM sávra készült, tehát utánépítésénél értelem-szerűen módosítani (némielg növelni kell) annak hosszmereteit.

A sugárzóként használt J-antennát szigetelten rögzítette gépkocsija utasterének tetőközepén Jim Brenner (NT4B). Ennek alsó, 1/4 λ-ás része az illesztőtag, ami a végén rövidre zárt. Ettől a ponttól felfelé növekszik az illesztő impedanciája, és SWR-érték-minimumot keresve kell becsatlakoztatni a tápláló 50–75 Ω-os koaxiális kábelt. A koax-harisnya a rövidebb illesztő elemhez, a belső meleg ér a hosszabb alucsőhöz csatlakozik.



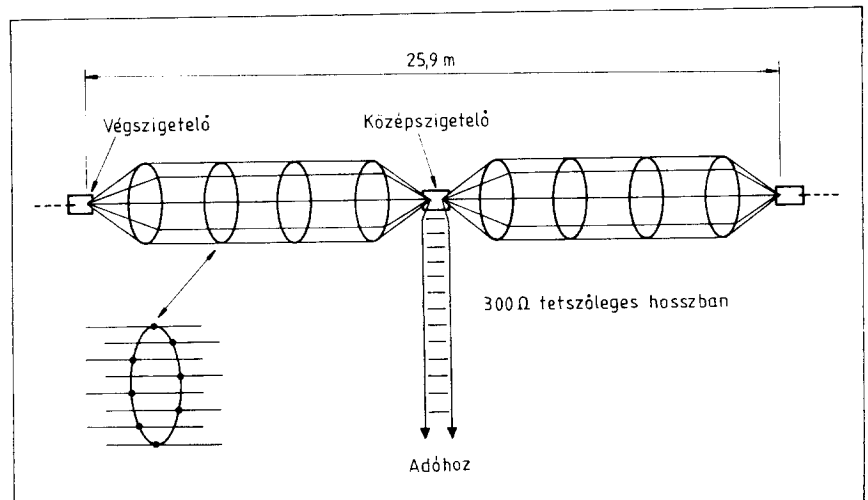
3. ábra. Alkatrész-beültetési rajz a QRP SWR-mérőhöz

Az illesztőrész végén levő szigetelő távtartó a megfelelő mechanikai stabilitást biztosítja.

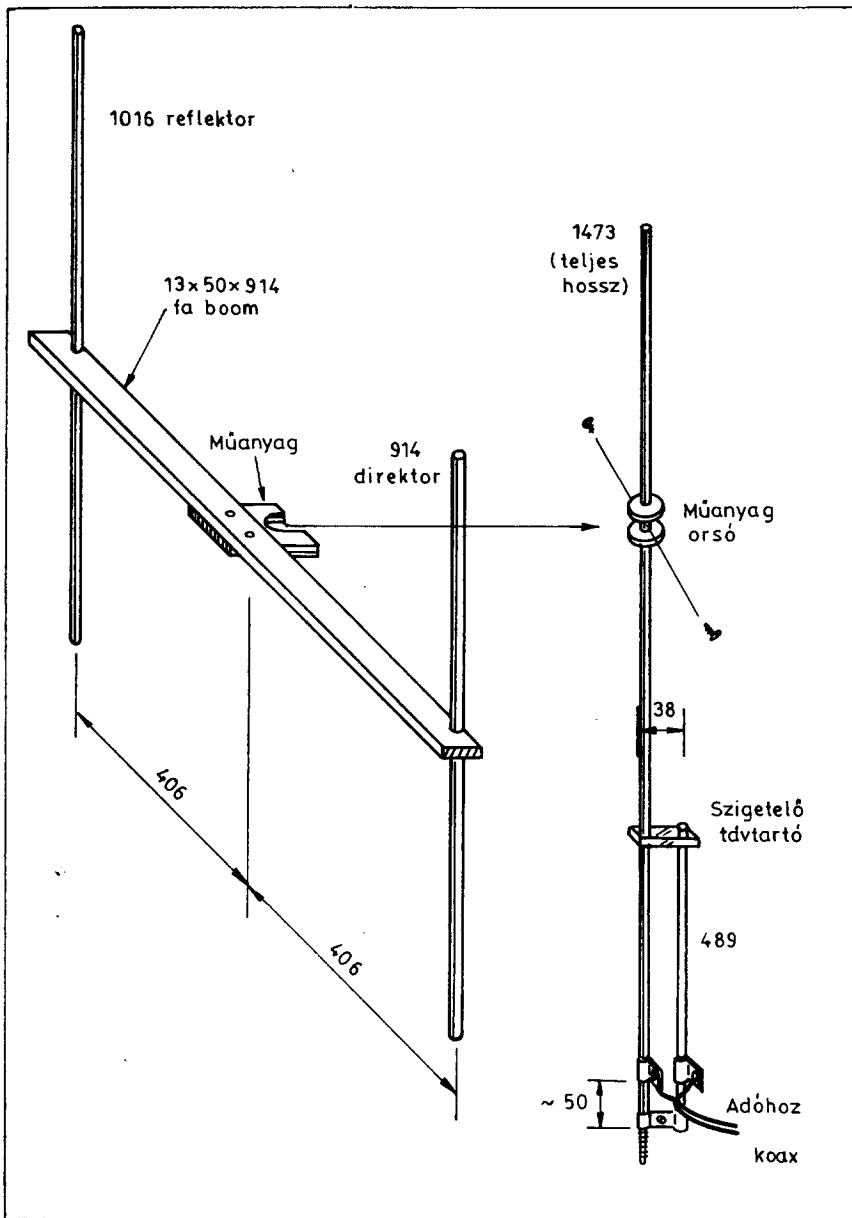
A J-antenna sugárzója λ/2 hosszúságú, és ennek közepére két csavarral rögzítette a műanyagból készült kis orsósrú alkatelemet a konstruktőr. Ez tartja, illetve ezen forgatható körbe a parazitarendszer boomja. A reflektor és direktor elemekből álló parazitarendszert fából készült tartó fogja, melybe a két alucső fixen vagy beszoríthatóan rögzíthető. A boom közepén látható idomot is célszerű műanyagból készíteni, hogy az a sugárzó orsóján könnyen körbe forgatható legyen.

Az antenna minden eleme Ø 12,7 mm-es (1/2 inch-es) alumínium csőből készült.

(QST 1987/4.)



4. ábra. „K3ZVH speciál” antenna a 40-10 m-es rádióamatőr sávokra



5. ábra. Háromelemes gyors beam antenna a 2 m-es sávra (mérték mm-ben)

Rövidhullámú végfok fojtó

A napjainkban általánosan alkalmazott párhuzamos anód-betáplálású RH-adó végerősítő fokozatok kritikus alkatrésze az anódköri rádiófrekvenciás fojtótekercs. Ettől széles sávú működést várunk el, azt, hogy a rádióamatőr-sávok frekvenciáin minél nagyobb impedanciát (párhuzamos rezonanciát) mutasson.

A 6. ábrán W1FB nagy teljesítményű, elektroncsöves RH végerősítőhöz kikísérletezett anódfojtójának tekercselési vázlatát láthatjuk. A rajz négy szektorra osztott tekercselést szemléltet, ezzel csökkenthető ugyanis a szórt kapacitások hatása. A fojtó egy 14 cm hosszú, \varnothing 1,9 cm-es, jó RF

tulajdonságokkal rendelkező műanyag rúdon készült el, \varnothing 0,5 mm-es zománcozott rézhuzalból. (Zománcselyem szigetelésű huzalt ne használjunk, mert ezzel növeljük a tekercselés önkapacitását.) A tekercselés szorosan menet-menet melletti volt, a négy szektor között 6-6 mm-es távokzókkel. A csévetest (műanyag rúd) felső végétől számított 6 mm-nél fejeződött be az utolsó (17 menetes) szektor tekercselése, így fojtó alsó vége elegendő magasságból indult ahhoz, hogy egy átmenőcsavar alá rögzített forrfülön levő kivezetése kellően elemelkedjen a fojtó rögzítésére szolgáló fémsasszítól.

A mintapéldány rövidhullámú végfok fojtó induktivitása 65 μ H, terhe-

letlen jósági tényezője 120 volt. A konstruktőr a kilenc engedélyezett RH amatőr sávban mérte annak párhuzamos ellenállását és 100...125 k Ω közötti értékeket kapott. (A leírásban felhívta a figyelmet a jó minőségű csévetestre és arra, hogy a tekercselés kezdetén, illetve végén nem szabad rövidre zárt fém szorítóbilincseket alkalmazni, mert ezek erősen lecsökkentik a fojtó jósági tényezőjét!) A fojtó soros rezonanciapontjai 36, 43 és 64 MHz-re estek.

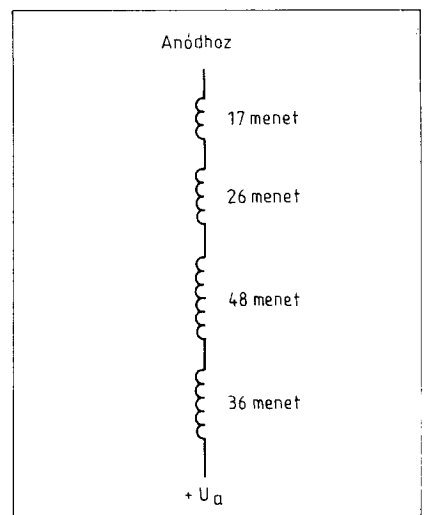
(QST 1987/2.)

C-mérő adapter DVM-hez

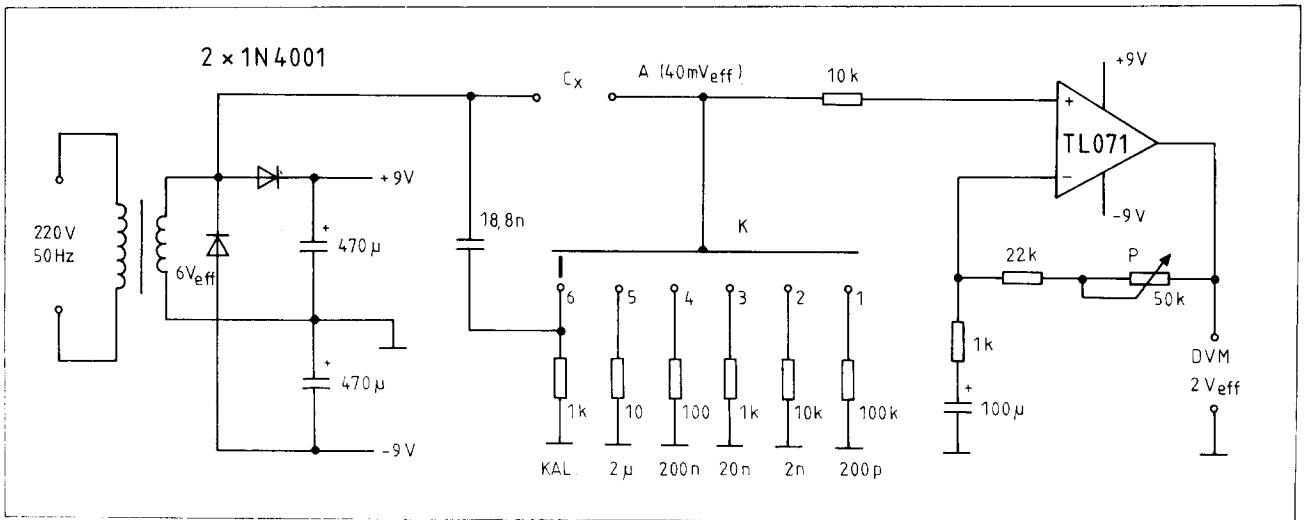
A digitális multiméter (DMM) vagy voltmérő (DVM) napjainkban nem elérhetetlen felszerelési tárgy az amatőr laboratóriumoknak. Ezen műszerek kiváló mérési pontosságát egyszerű adapterrel kihasználhatjuk kondenzátorok kapacitásmérésére is. A 7. ábrán látható C-mérő adapterrel 0...2 μ F között mérhetünk kapacitást, nem polarizált kondenzátorokat.

Az adapter mérési elve az ismeretlen kondenzátor 50 Hz-es mérőfrekvencián mutatott reaktanciája és etalon-ellenállások alkotta osztón eső váltófeszültség mérésén alapul. Ha a mérőfrekvenciát és az osztóra vezetett generátorfeszültséget állandó értéken tartjuk, akkor a digitális voltmérőről leolvasható feszültség megfeleltethető a kondenzátorok kapacitásértékének.

Az adapter 6 V_{eff}/50 Hz-es mérőjelet egy kisfeszültségű hálózati transzformátor szolgáltatja. E feszültség kettős, egyutas egyenirányításából nyerjük a TL071-es BiFET műveleti erősítő \pm 9 V-os tápfeszültségét is. A



6. ábra. Anódfojtó nagy teljesítményű rövidhullámú adó végerősítő fokozatokba



7. ábra. Kapacitásmérő adapter digitális voltmérőkhöz

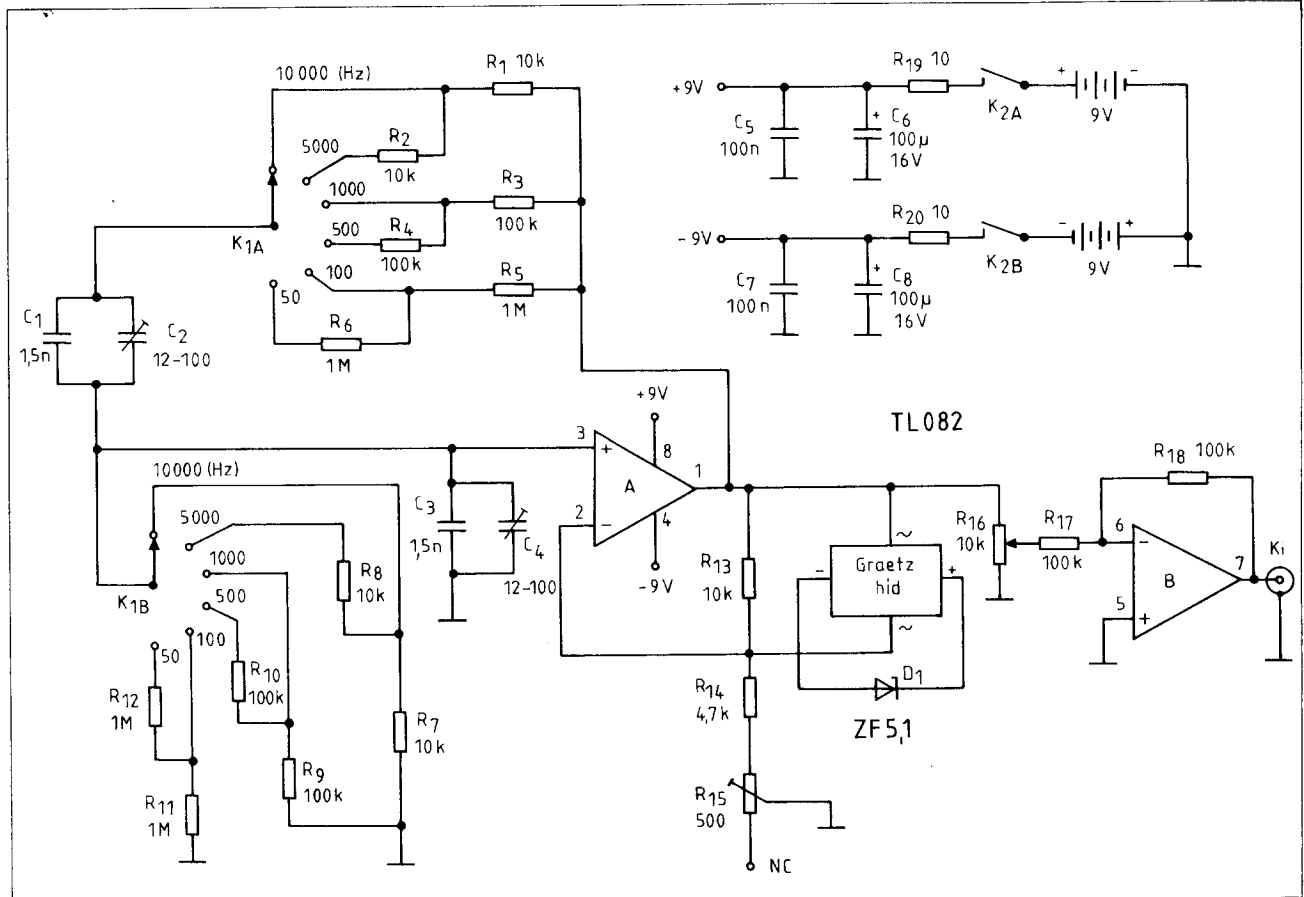
mérőjel a C_x mérőkapcsán át az öt méréstartományának megfelelő etalon-ellenállások – a K kapcsoló által beiktatott – egyikére kerül. Az egyes méréshatárok a következők: 0–200 pF, 0–2 nF, 0–20 nF, 0–200 nF és 0–2 µF. A kapcsoló hatodik állása az adapter hitelesítésére szolgál. (Ezzel az ügyes fogással kivédhetők a mérő-

jel amplitúdó- és frekvencia-stabilitásával szemben támasztott követelmények. Lásd később!)

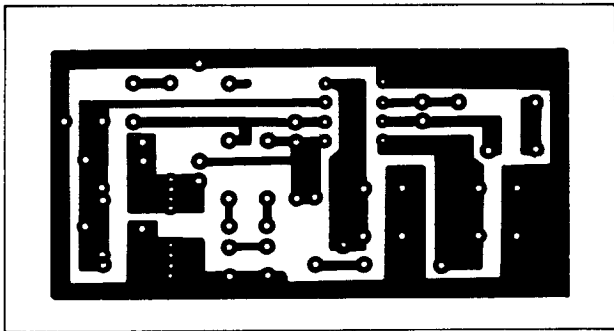
A konstruktőr a DVM-ek általánosan használt 2 V_{eff} váltó (AC) méréstartományához „igazította” áramkörtét. Így adódtak a kerek értékű etalonellenállás-értékek. (Az öt etalon és a kalibrálás állás 1 kΩ-ja $\pm 1\%$ -os,

stabil, fémréteg-ellenállás legyen. A felhasznált DMM-mel ezt könnyen teljesíthetjük, válogathatunk akár pl. az R510-es $\pm 10\%$ -os ellenállásor tagjaiból is. Hi)

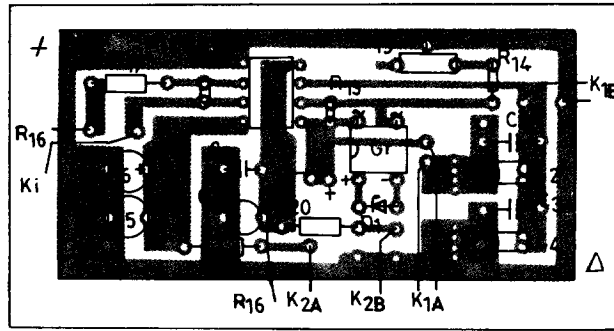
A mérőosztóról levett váltófeszültség (A pont) legnagyobb értéke 40 mV_{eff} lehet minden méréshatárban. Ezt 50-szeresen felerősíti a műveleti



8. ábra. Integrált áramkörös hangfrekvenciás szinuszgenerátor kapcsolási rajza



9. ábra. Az IC-s szinuszgenerátor nyomtatási rajza



10. ábra. Alkatrész-beültetési rajz az IC-s szinuszgenerátorhoz

erősítő. (Ennek erősítésértéke a visszacsatoló ágában elhelyezett – előlapi – 50 k Ω -os potenciométerrel állítható.) Az IC kimenetéről levehető váltófeszültség minden méréshatáron így maximum 2 V_{eff} lehet.

Az adapter kalibrálásáról. A kalibráló állás kialakítását a sem frekvenciában, sem feszültségben nem állandóan névleges 220 V/50 Hz-es hálózati feszültség, illetve az abból nyert mérőjel indokolja. A konstruktőr egy (a fiókban talált) 18,8 nF-os 0,625%-os etalonkondenzátort használt fel az adapter kalibrálásához. Utánépítésnél bármilyen ismert értékű precíziós kondenzátort felhasználhatunk. A lényeg az, hogy ezen C-etalonhoz a névleges méréshatárához tartozó R-etalon ellenállást válasszunk. (Például ha egy 169,9 nF-os etalon kondenzátorunk van, akkor ahhoz 100 Ω -os $\pm 1\%$ -os ellenállást iktassunk be a K kapcsoló 6., kalibráló állásához.) Minden mérés előtt hitelesítsük az adaptert: kalibrációállásban a P potenciométerrel az általunk beépített etalon kondenzátort értékét állítsuk be a digitális voltmérőn.

A műveleti erősítőt bármilyen hasonló, FET-bemenetű típusal helyettesíthetjük. Hálózati transzformátorként csengőreduktort is használhatunk, a 3 vagy az 5 V-os kivezetését bekötvé.

(Radio-amater 1988/1.)

Hangfrekvenciás szinuszgenerátor

Nagy induktivitású tekercsek mérésvizsgálatához olcsó hídrendszerű műszert épített W2HBE. Ebben használta a 8. ábrán látható kapcsolású szinuszgenerátort, mellyel átkapcsolhatóan 50 Hz... 10 kHz közötti kerek rezgésszámú mérőjeleket állított elő.

Az áramkör a TL082 típusú BiFET kettős műveleti erősítő IC-re épül. Ennek „A” jelű rész erősítője a Wien-hidas rezgéskeltő, melynek jellegzetessége a pozitív visszacsatoló körébe iktatott soros és párhuzamos RC-tag. Ezeknek elemértékei határozzák meg az oszcilláció frekvenciáját:

$$f = \frac{1}{2 \pi RC}$$

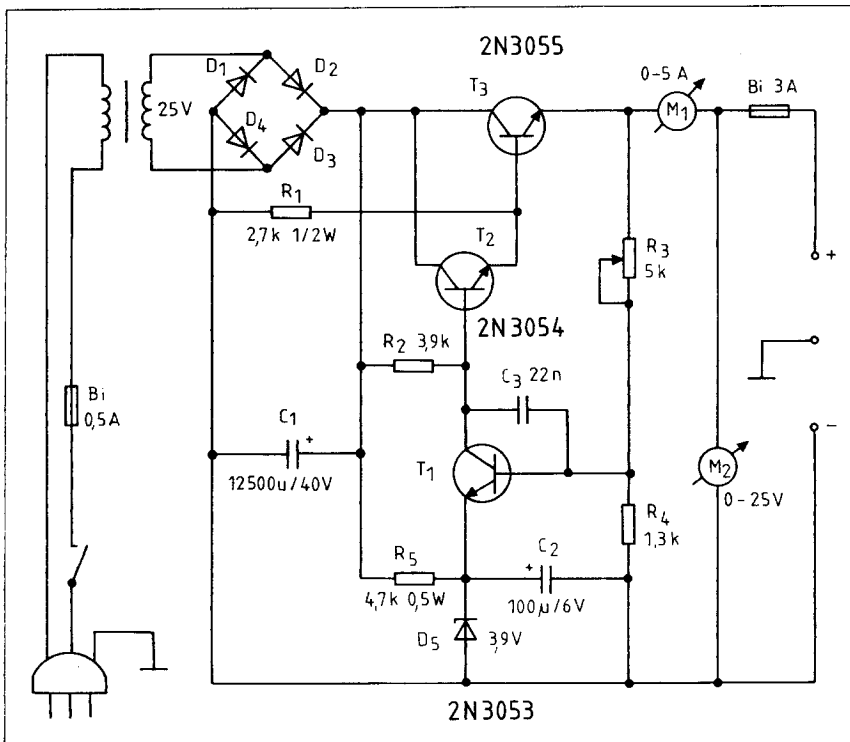
(A képletben a frekvenciát Hz-ben kapjuk, ha R-et Ω -ban és C-t F-ban helyettesítjük be.) Az elrendezés jellegzetessége, hogy az RC-tagok kapacitás- és ellenállásértékei egyenlők: $C_1 = C_3 = C$ és például a 10 kHz-hez tartozó $R_1 = R_7 = R$.

Az oszcillátor rész erősítő negatív visszacsatoló (erősítést beállító) ágában érdekes amplitúdó-stabilizálást alkalmazott a konstruktőr. Az R_{13} -mal párhuzamosan kapcsolt kisfeszültségű Graetz-kapcsolású egyirányító kockán át a D_1 -es, 5,1 V-os Zener-dióda a keltett rezgés elegendően nagy szintje esetén besontóli R_{13} -at. Ezáltal csökken az IC erősítése, a generált jel nagysága. A szabályozás a rezgés pozitív és negatív hullámaira hatásos. A visszacsatoló oszto

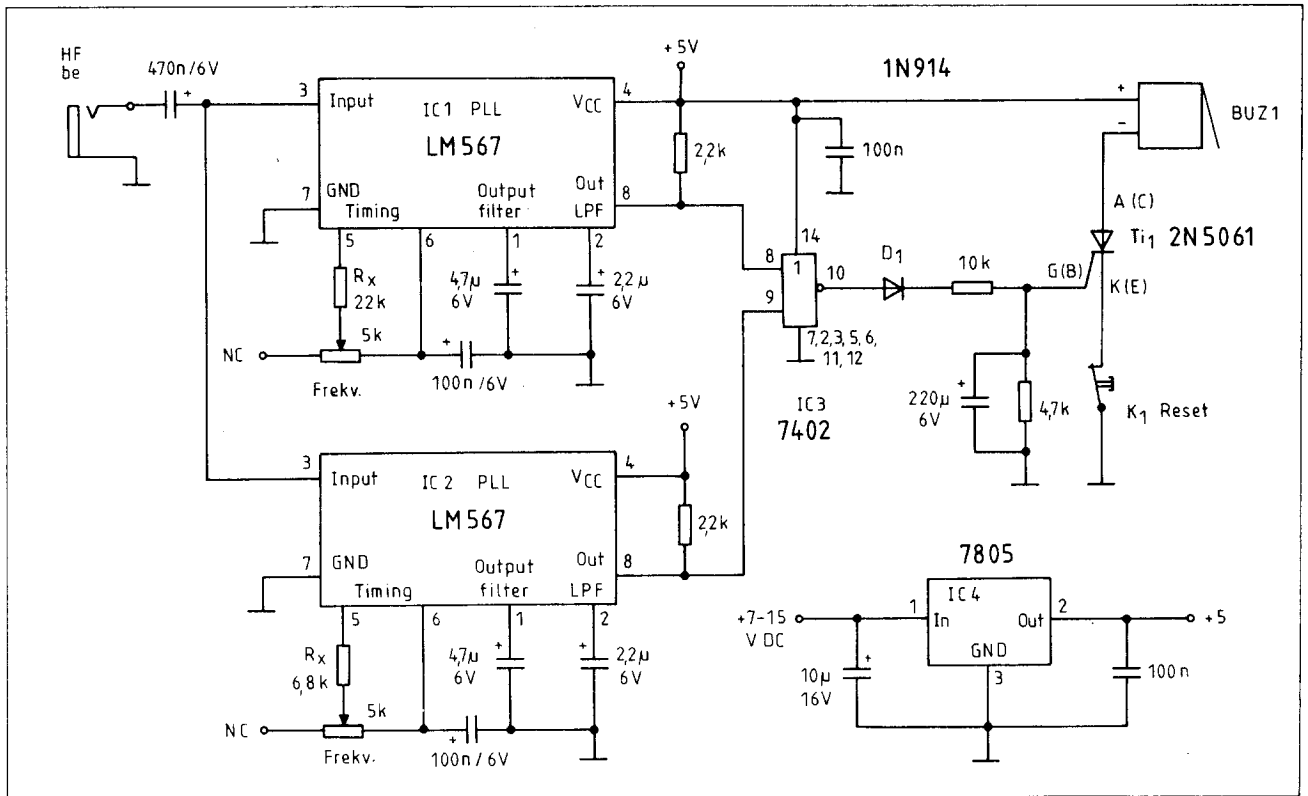
tó alsó tagjában levő R_{15} -ös trimmerpotenciométerrel állítható be a keltett szinuszjel vágásmentes hullámformája (a generátor kimenetét oszcilloszkópra kapcsolva).

Az oszcillátor fokozat kimenetén levő R_{16} -os potenciométerrel szabályozható a generátor kimenő szintje. Erről a jel az egységnyi erősítő „B” jelű rész erősítőre jut. Utóbbi feladata az elválasztás, a rezgéskeltő kimenet felőli terhelés mentesítése.

A szinuszgenerátor nyomtatási rajzát a 9. ábra, alkatrészeinek beültetését a 10. ábra mutatja. Az áramkör tápfeszültségét két 9 V-os zsebrádiótelep szolgáltatja, de azt egy csengőreduktorról is megoldhatjuk (hasonlóan mint a 7. ábrán). A tápáramfelvétel csekély, kb. 4 mA üresjárásban,



11. ábra. 5–25 V/3 A-es tranzisztoros stabilizált tápegység kapcsolási rajza. T_1 például BC182, 2N2219A, BC300-zal, T_2 BD135-137-139, BD241-gyel helyettesíthető



12. ábra. A DTMF digit dekóder kapcsolási rajza. Az áramkör természetesen bármely két frekvenciát alkalmazó szelektív távvezérlő rendszerben is használható

a kimenetet 250 Ω-mal terhelve kb. 11 mA-re emelkedik. Ilyen terhelés mellett 6-8 V_{pp} szintű kimenő jelet vehetünk le az áramkörrel.

A 9. ábrán közölt nyomtatási rajz szerinti panel az oszcillátor frekvenciameghatározó alkatrészei közül csak a C-elemeket hordozza. A mintapéldány R-elemeit egy kéttárcsás yaxley-re helyezte el a konstruktőr. Ezek helyett egy jó minőségű lineáris kettős potenciométert is alkalmazhatunk, mely potinál alapvető fontosságú követelmény a minél jobb ellenállás-együttfutás. (Minden egyes tengelyálláshoz azonos ellenállásértékűt szolgáltatson a két potenciométer.)

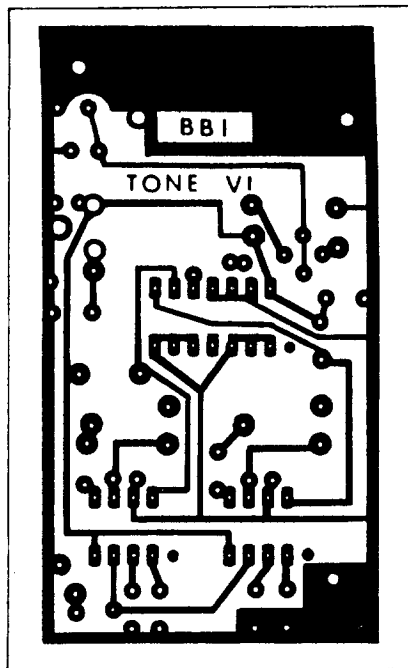
Utánépítésnél az IC-t például a TL062, TL072-es típusal, a kisfeszültségű Graetz-hídak akár 4 db 1N914-es dióda beültetésével is helyettesíthetjük. A frekvencia-meghatározó RC-elemek értékűrését lehetőleg ±1-2%-on tartjuk a kis torzítású kimenő jel elérése érdekében.

(QST 1987/4.)

5...25 V/3 A-es stabilizált tápegység

Nosztalgia megoldásnak vélhetnénk az integrált áramkörök egyeduralmában a tranzistoros tápegységkapcsolásokat. Tény viszont, hogy a címben jelzett specifikációjú kisfeszültségű tápegység – ha extrém nagy

stabilizálási követelményeket nem támasztunk – még napjainkban is olcsóbban megvalósítható diszkrét félvezetőkből, mint IC-kkel. (Gondoljunk pl. a 78HGKC típusú tok úgy



13. ábra. A DTMF digit dekóder nyomtatási rajza

félezer forint körüli árára, – ha éppen beszerezhető.) Emellett a tranzistoros kapcsolások jó „ujgyakorlatoknak” is mondhatók, és azokkal esetenként hatékony fióktakarításokat, elfekvő tranzistoraink felhasználását is elérhetjük.

A 11. ábrán látható 5...25 V-ig beállítható kimenőfeszültségű, 3 A-es kimeneti áramterhelhetőségű egyszerű stabilizált tápegység kapcsolását az RCA cég dolgozta ki amatőr felhasználóknak, félvezetőinek reklámozására. (Ez indokolja a növekvő teljesítmények szerinti típuszám-növekedést: 2N3053, 54 és 55.)

A tápegység hálózati transzformátorán célszerű egy egyrétegű árnyékoló tekercselést kialakítani, és ezt a hálózati védőföldeléshez, a készülék házához csatlakoztatni. (A tápegység elektronikája galvanikusan független legyen ettől a földeléstől.) A transzformátor 25 V/3 A-es szekunder tekercsére hidegyenirányító kapcsolódik. Ez célszerűen egy 30-80 V-os, 3-5 A-es Graetz-kocka lehet (pl. B80C5000). A C₁-es pufferkondenzátort több elkő párhuzamos kapcsolásával is kialakíthatjuk (pl. 3-5 × 4700 µF/40 V).

A tápegység referencieleme a T₁-es tranzistor emitterében levő 3,9 V-os Zener-dióda. Ez előfeszítését a pufferfeszültségből nyeri. Az R₅-ös

munkapont-beállító ellenállásának értékét úgy kell megválasztani, hogy maximális kimeneti terhelőáram esetén a leesett pufferfeszültségből is legalább 7–10 mA-es előfeszítő áram folyjon D_5 -be R_5 -ön keresztül. (A javasolt 4,7 k Ω -ot célszerűnek tűnik 3,3 k Ω -ra csökkenteni.) C_2 a referenciafeszültséget simítja.

A tápegység összehasonlító és hibajelölő eleme a T_1 -es tranzisztor. Emittére a D_5 rögzítette 3,9 V-os fix feszültségen van, bázisára a kimeneti kapcsokról az R_3 - R_4 -es osztó juttat feszültséget. Az R_3 -as – előlapi – potencióméterrel állítható be a kimenőfeszültség értéke, ami az M_2 -es voltmérőn olvasható le. (M_2 bármilyen érzékenységu Deprez-rendszeru műszer lehet, megfelelően előtét-ellenállással.) T_1 az R_2 -es kollektor munkaellenállásra dolgozik, erősít. A stabilizáló folyamat lényege a következő: Ha terhelésnövekedés következtében csökken a kimenőfeszültség, T_1 bázisának nyitófeszültsége, árama is csökken. Ehhez kisebb kollektoráram tartozik, tehát az R_2 -n eső feszültség is csökken, T_1 kollektorfeszültsége növekedik. A kimeneti tranzisztorok ettől jobban nyitásra vezérlődnek, visszaáll az eredeti kimenőfeszültség.

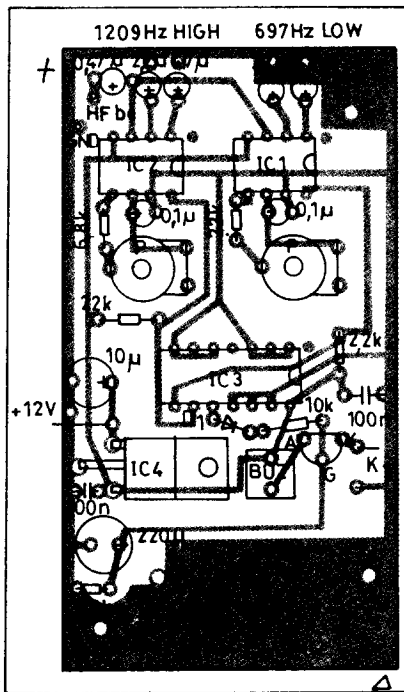
A Darlington-kapcsolású T_2 és T_3 tranzisztor a tápegység soros szabályozó eleme. E megoldásban azok nagy áramerősítési teljesítmény emitterkövetőt alkotnak. A tápegység kimenő, terhelő árama az M_1 -es műszerről olvasható le. (Ez is Deprez-rendszeru lehet, szükség szerint sönt-ellenállással ellátva.)

Az egyszerű tápegységmegoldás gyenge pontja a biztosítékos rövidzárvédelem. Áramköri kísérletekhez ezért nem célszerű a tápegység használata, mert az ilyenkor érhetően gyakran előforduló rövidzárlatok biztosítékcserevel járnak.

(CQ 1968/6.)

DTMF digit dekóder

A következőkben ismertetésre kerülő áramkört szelektív hívásérzékelőnek is nevezhetnénk, mivel a kimenetén csak akkor ad „választ”, ha a bemenetere két különböző értékű, de meghatározott frekvenciájú és megadott időtartamú jellel adunk vezérlést. Az előzőekben sorolt feltételek egyik speciális, szabványosított elnevezése a DTMF (dual-tone, multifrequency), ami magyarul „két jel, több frekvenciából”-nak mondható. (Helyenként a Touch-Tone elnevezést is használják.) A kéthangú jelekkel való tárcsázást (főként az USA-ban) telefonhálózatokban alkalmazzák, és innen vette ezt át az amatőr rádiózás



14. ábra. Alkatrész-beültetési rajz a 13. ábrához

szelektív hívási, távvezérlési stb. célokra. A DTMF-rendszerben 4 db alsó (LO) és 4 db felső (HI) hangfrekvenciás csoportból vett kéthangú kombinációkkal a következő szabványos jelek továbbíthatók:

LO [Hz]	HI [Hz]			
	1209	1336	1477	1633
697	1	2	3	A
770	4	5	6	B
852	7	8	9	C
941	*	0	#	D

Két példa erre: az 1-es számjegyet a 697 és az 1209 Hz, a 9-est a 852 és az 1477 Hz-es szinuszjelek egyidejű megléte, generálása jelenti.

A 12. ábrán látható kapcsolású DTMF érzékelőt azért nevezhetjük digit dekódernek, mert az az előzőekben felsorolt 16 lehetséges kéthangú kombinációból csupán egyet képes detektálni. (A DTMF-rendszerben általában több digitből álló hosszabb „szavakkal” adnak vezérlési, tárcsázási utasításokat. Ezzel javítható a rendszer szelektivitása, vagy növelhető a kiadható különböző utasítások, vezérlések száma.)

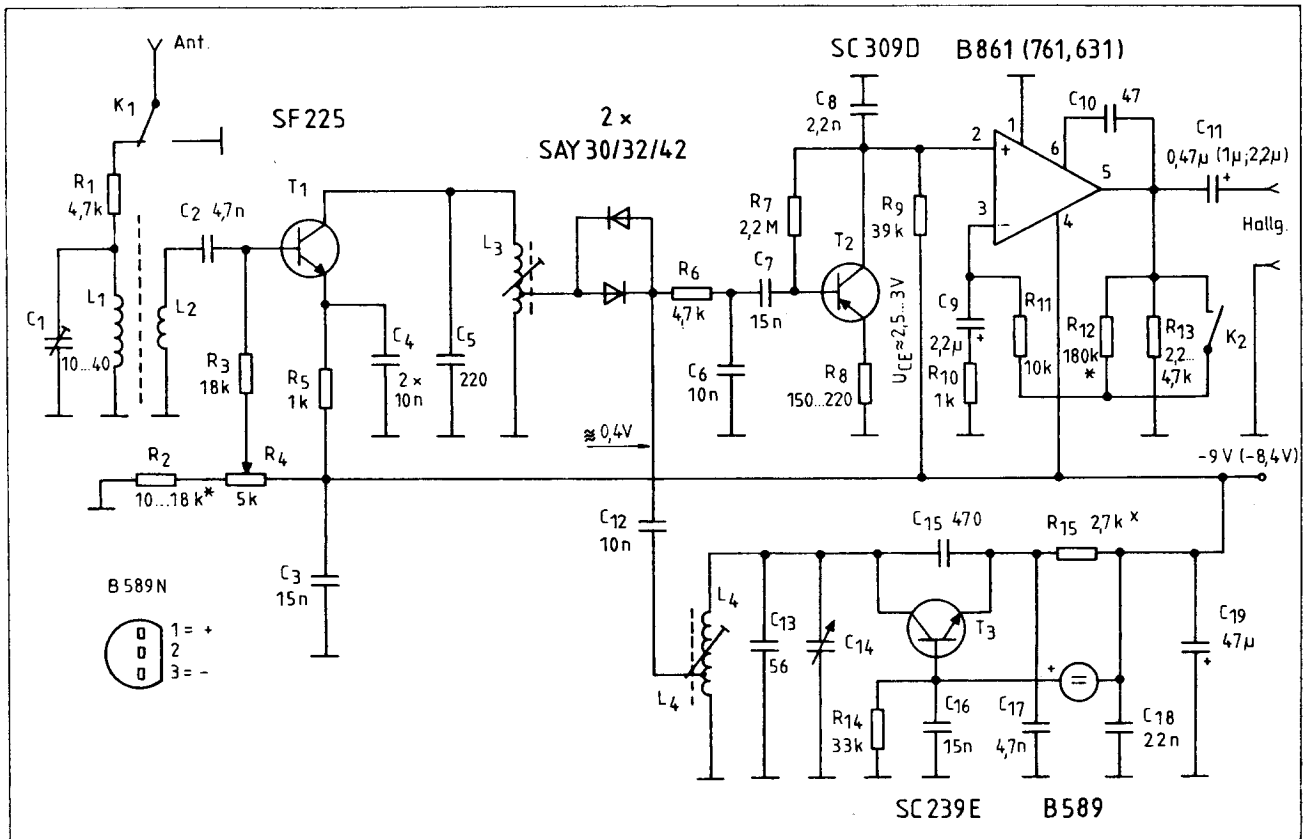
A dekóder áramkör bemenő jelét a vevőkészülék hangfrekvenciás fokozatából nyerhetjük. Az alkalmazott két 567-es típusú PLL integrált áramkör a kapcsolás szelektív eleme. Ezt az IC-t kifejezetten „tone dekoder” célokra ajánlják és több cég is gyárt

ja (pl. NE, SE, LM 567). A belső áramvezérelt oszcillátorának (CCO) frekvenciáját az 5. és 6. kivezetéseire kapcsolt RC-elemek határozzák meg. A két 567-et tehát az 5 k Ω -os trimmer-potencióméterekkel hangolhatjuk le az általunk választott számjegy alsó, illetve felső frekvenciájára. A mintaáramkörben VE3BBI konstruktor az 1-es számjegyhez tartozó 697 Hz-re és 1209 Hz-re hangolta IC₁-et, illetve IC₂-t. (A stabil működéshez az 567-ek javasolt időzítő ellenállása 2–20 k Ω közötti, ami az IC 5. és 6. kivezetése között értendő. Az időzítő kondenzátor a 6. kivezetés és a föld közé kötendő. A rezgési frekvenciát az $f_0 \approx 1/RC$ képlettel számolhatjuk.)

A szelektív körök kimeneti pontjai (8-as kivezetések) nyugalomban magas szinten vannak. Ha az IC-k bemenetére a CCO frekvenciájukkal megegyező rezgésszámú jel jut, akkor a kimeneti pontjuk alacsony szintre (kb. 0,6 V-ra) ugrik. Ez esetben az IC₃ NOR kapujának kimenete logikai magas szintű lesz, és a D_1 -es diódán át kb. +5 V-ra kezd tölteni a soros 10 k Ω -on keresztül a 220 μ F-os elektrolit kondenzátort. Utóbbi folyamat ad a dekódernek egy kb. 2 másodperces időzítést. Tehát a kéthangú bemenő jelnek minimum két szekundumig kell fennállnia ahhoz, hogy a T_1 -es tirisztor kapuelektrodája elegendő nagyságú (kb. 0,6 V-os) pozitív gyűjtőfeszültséget kapjon. Ha a tirisztor begyűjtött, akkor már öntartó marad, és mindaddig működteti az anódjában levő buzzert, amíg a tápfeszültségét meg nem szakítjuk. E célra szolgál a K_1 -es nyomógomb, amely nyugalomban zárva van és benyomva megszakítja T_1 katódkörét. (A 6 V-os buzzer, fűtülő hangjelzést adó áramkör, alkatrész helyett például LED-et is alkalmazhatunk. Ennek anódja a pozitív tápfeszültségre, a katódjával soros 330 Ω -os ellenállás a tirisztor anódjára csatlakozzék.)

Az alkalmazott 7402-es TTL integrált áramkör (NOR-kapu) miatt a DTMF dekóder +5 V-os tápfeszültségről üzemel. A kapcsolási rajzon vázolt 7805-ös stabilizátor IC-vel 7 és 15 V közötti bármely értékű külső tápfeszültségről működtethető az áramkör.

A DTMF digit dekóder nyomtatási rajzát a 13. ábra, alkatrészének beültetését a 14. ábra mutatja. Az áramkör beállítása egyszerű. Ha rendelkezésünkre áll digitális frekvenciamérő, akkor azzal a CCO-k frekvenciáját kell mérnünk az 567-ek 6-os lábán, vagy a trimmereket szabad kivezetésén. A kívánt rezgési frekvenciát az 5 k Ω -os trimmer-potencióméterekkel állítjuk be. Ha nincs frekvenciamérőnk, akkor hanggenerátorral a ki-



15. ábra. Egyszerű 80 m-es szinkrodin vevő kapcsolási rajza. A készülék más rádióamatőr sávokra is megépíthető a rezgőkörök értelemszerű módosításával

vánt rezgésszámú jeleket adjuk az áramkör bemenetére. A trimmerek szabályozásával az 567-ek kimenetét rendre ugrassuk alacsony szintre. A beszabályozást kb. 20–30 mV-os bemenő jellel végezzük, mert a PLL szelektivitása szintfüggő. (200 mV feletti bemeneti szintnél a működési sáv szélesség állandósul.)

(QST 1987/2.)

Egyszerű 80 m-es vevőkészülék

Kezdő rádió-iránymérő versenyzők és megfigyelő amatőrök jól használhatják a 15. ábrán látható egyszerű 80 m-es vevőkészüléket. A könnyű megépíthetőség érdekében szinkrodin elvet alkalmazott a konstruktőr. A kellő érzékenységet és a RIM-vevőknél adóközelben fontos hatásos érzékenységszabályozást a keverő elé beiktatott előerősítő biztosítja. A mintapéldány vevő rádió-iránymérő célokra készült a 3,5–3,6 MHz-es sáv tartományra, de a felső határ minimális módosítással 3,8 MHz-ig könnyen kiterjeszhető. Demodulátora táviró és egyoldalsávós fónia (SSB) vételre is alkalmassá teszi.

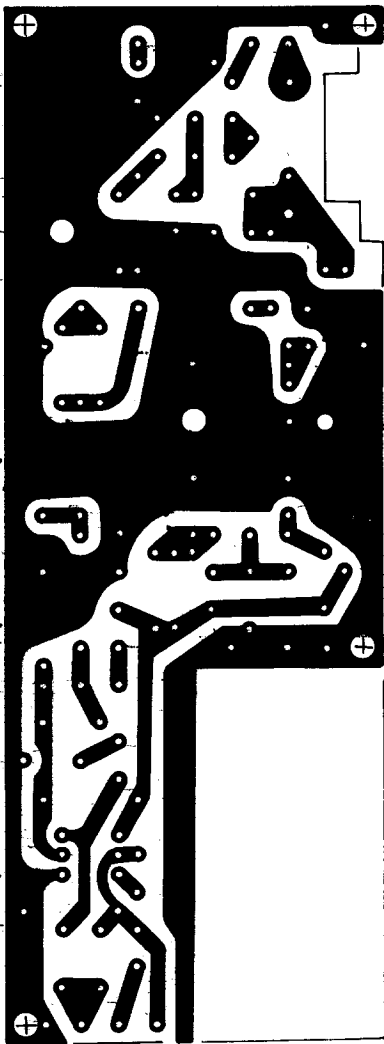
A vevőkészülék bemeneti rezgőkörének tekercse ferritantenna vasra készült. Az L_1 -es induktivitás a C_1 -es trimmer-kondenzátorral sávközépre

hangolható. A ferritantennának közzismerten nyolcas alakú iránykarakterisztikája van. A K_1 -es kapcsolóval kapcsolható a bemeneti rezgőkörre a botantenna, aminek alkalmazásával „vese alakú”, irányérzékeny eredő antennakarakterisztikát kapunk. Ha a vevőkészüléket általános vételi célokra készítjük el, és ahhoz csak valamilyen hosszabb huzalból való külső antennát kívánunk használni, akkor azt egy néhányszor tíz pikofarados kondenzátorral csatlakoztassuk L_1, C_1 meleg pontjára. Méretezett, $\lambda/2$ -es, koaxkabel levezetésű dipólantennát például csatolótekerccsel illeszthetünk a bemenő rezgőkörhöz. Ennek és L_1 -nek a menetszámaránya 1:10 körüli lehet.

A T_1 -gyel működő földeltemmitteres fokozat a vevőkészülék rádiófrekvenciás előerősítője. A bevezetőben említettek kívül feladata még a helyi oszcillátor jelkiszugárzásának csökkentése. Az erősítésszabályozásra a tranzisztor báziskörében levő R_4 -es potenciométer szolgál. A tranzisztor kollektorkörében levő rezgőkör szintén sávközépre hangolt. T_1 helyén nagyfrekvenciás típus használatát javasolja a konstruktőr (pl. BF224, BF199, BF173 stb.), de vélhetően a BC-széria kisjelű típusai is szépen dolgoznak e fokozatban (BC107–

109, BC182–184, BC237–239). Az SF225 nyugalmi munkaponti árama 1 mA volt. (A teljes vevőnél – tekintettel a 9 V-os zsebrádiótelep minél hosszabb használhatóságára – fontos szempont volt a fokozatok áramfelvételének minimalizálása. Az össz-fogyasztást sikerült kb. 5 mA-en tartani, ami egy RIM-vevőnél jó érték.)

A vevőkészülék detektorfokozatában az RA3AAE-féle antiparalel diódás keverő dolgozik. Ez a megoldás jó AM jelelnyomás mellett CW és SSB jelek demodulálására alkalmas. A fokozat alacsony impedanciás, ezért mindkét bemeneti oldalon tekercsleágazásokra csatlakozik (L_3 és L_4). A keverő diódái lehetnek germánium vagy szilícium alapúak, de ami lényeges, hogy azokat párba kell választani. Ez legegyszerűbben egy több méréshatáros kombinált csóvóltmérővel oldható meg. A diódák nyitóirányú ellenállását mérjük a $\times 100 \Omega$, $\times 1 \text{ k}\Omega$ és a $\times 10 \text{ k}\Omega$ -os méréshatárokkal, és a minél jobban egyező értékeket mutató példányokat párosíthatjuk. A keverőre az optimális működéshez 0,4 V_{eff} körüli szintű helyi rezgést kell juttatni. (Utóbbi pontos értékét a detektált jel maximumához lehet beállítani.) A keverő kimenetén a számunkra hasznos különbségi termékeket, a hangfrekvenciás tartomá-



16. ábra. A 80 m-es szinkrodin RIM vevő nyomtatási rajza

nyú jeleket az R_6C_6 aluláteresztő szűrő választja ki.

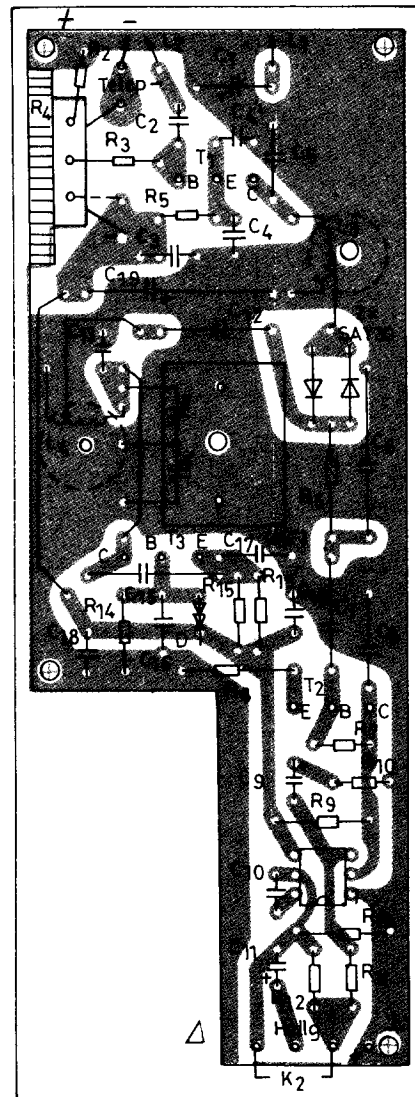
A szinkrodin rendszerű (direkt keveréses vagy egyenáramú KF-ű) vevők érzékenységét alapvetően a hangfrekvenciás fokozatok erősítése és saját zaja határozza meg. E vevők szelektivitását pedig a HF fokozat sávzélessége, frekvenciamenete korlátozza. Az első hangerősítő fokozatba (T_2) ezért került egy extrém kis zajú pnp tranzisztor, az is meglehetősen csekély áramú, 150 μ A-es munkapontba beállítva. E fokozatba valók például a BC415, BC416 és BC560 típusú tranzisztorok, melyek zajtényezője max. 2 dB. Ezek híján a BC179, BC214 vagy a BC309-cel is próbálkozhatunk, ha több darabból válogathatunk, akkor hasonlóan alacsony zajtényező reményében.

A vevő hangvégerősítőjét az NDK gyártmányú, 6-lábás plastik minitokozású IC alkotja. Ebben egy 741-szerű műveleti erősítő van, de annál

kisebb, kb. 2 mA-es áramfelvétellel. T_2 egyenáramú csatolásban hajtja meg az IC-t, és e két fokozat együttesen 55 vagy 80 dB erősít, a K_2 -es „hangerőváltó” kapcsoló állásától függően. Nagy hangerőt nyitott K_2 állás esetén kapunk, amikor is az IC ($R_{11} + R_{12}$)/ $R_{10} = 190$ -szeres erősítéssel dolgozik. A kapcsolót zárva $R_{11}/R_{10} = 10$ -szeres erősítéssel „hal-kan” dolgozik a fokozat. R_4 és K_2 együttes hatása megfelelőnek bizonyult a rókaadóhoz közeli és attól távoli vétel követelményeinek. Az IC kimenetére 600 Ω -nál nagyobb impedanciájú fejhallgatóval csatlakozhatunk. A hangfokozat frekvenciaátvitelét 500 Hz... 2,2 kHz közé a $C_6 = 15$ nF, $C_7 = 6,8$ nF értékekkel korlátozhatjuk.

A vevőkészülék helyi oszcillátorában a T_3 -as földelt bázisú tranzisztor dolgozik. Az antiparalel keverőnek megfelelően a rezgéskeltő 1,75–1,8 MHz közötti frekvenciákat állít elő. Hangoló eleme egy NDK középhullámú zsebrádióból való „műanyag” forgókonденzátor, aminek kisebb kapacitású (oszcillátor) szektorát használták fel (hasonló japán típus a PVC2E). A frekvencia stabilitás növelése érdekében T_3 bázisosztójába egy stabilizáló elem került (B589N). Ezt a tranzisztor tokozású mini IC-t két nyitóirányban sorosan kapcsolt szilíciumdiódával is helyettesíthetjük (pl. 2 db 1N914-gyel, az anódot kell a T_3 bázisára kötni, a katód a negatív tápfeszültségre csatlakozik). Ilyen báziselfeszítéssel T_3 konstans áramforrásként üzemel, a tápfeszültség- és hőmérséklet-változásokra érzéketlenül. Az oszcillátorfokozat áramfelvétele kb. 0,5 mA.

A 80 m-es vevőkészülék RIM-célokra tervezett nyomtatási panelrajzát a 16. ábra, alkatrészének beültetését a 17. ábra mutatja. A részletes tekercs adatok a felhasznált speciális (nálunk nem hozzáférhető) vasmagok miatt számunkra nem sokat jelentenek. A jellemző menetszám- és leágazás-adatok a következők: L_1 :28 me.; L_2 :4-5 me.; L_3 :36 me., leágazás 5. menetnél a hideg végtől; L_4 :45 me., leágazás a 3-5. menetnél a hideg végtől számítva. Utánépítésnél tartasuk az előző menetszám- és leágazás arányokat. Az IC-t 741-gyel helyettesíthetjük, a nyákrész értelem szerű módosításával. T_2 kollektorán kb. fél tápfeszültség legyen, amit R_8 módosításával húzhatunk be. T_3 -at a kisjelű BC-széria bármelyik npn típusával helyettesíthetjük. A kapcsolási rajzon csillaggal jelölt alkatrészek a megadott munkaponti áramok, az IC erősítésének beállítására szolgálnak, értékeik igény szerint változtathatók. (Funkamateur 1988/7.)



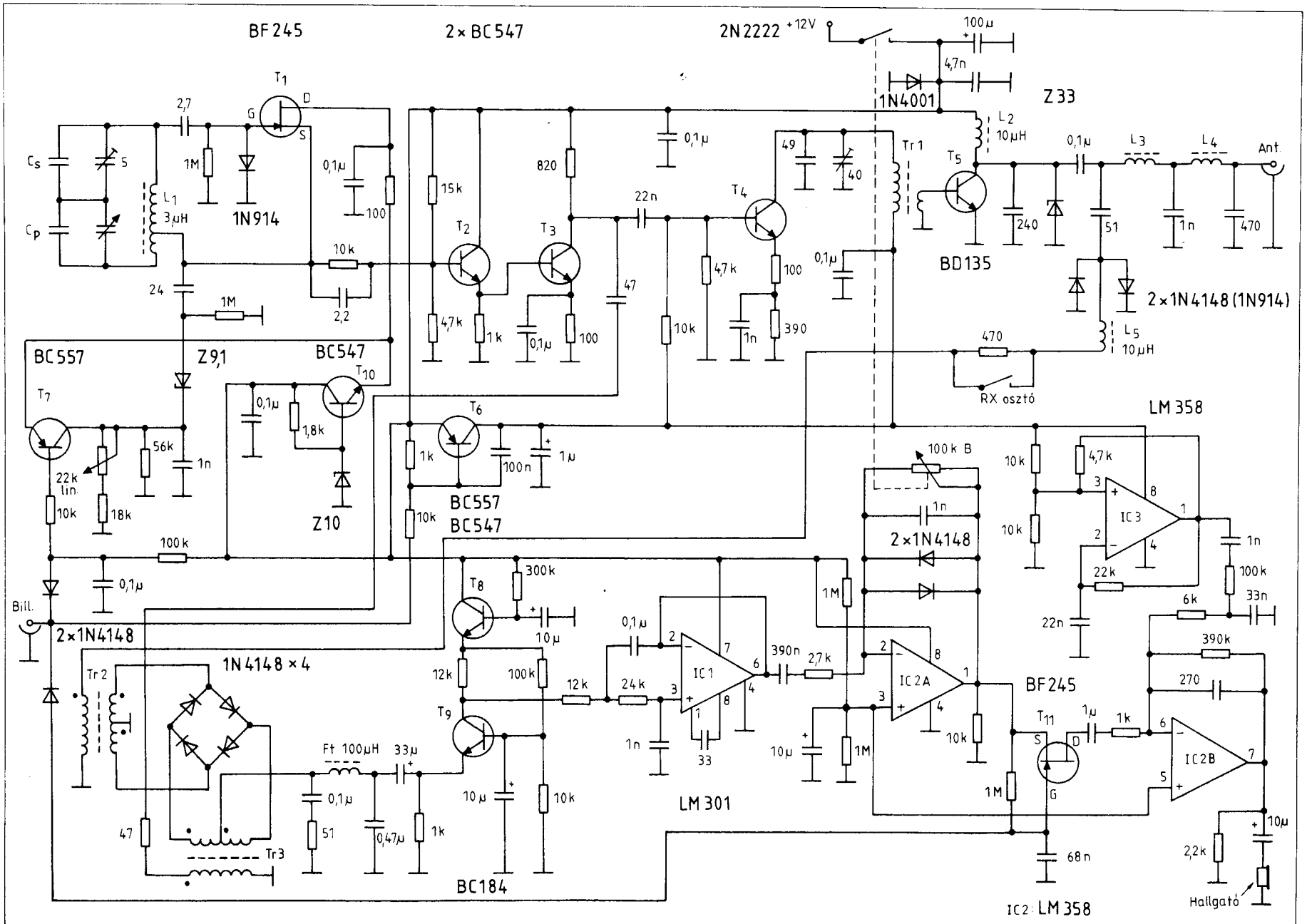
17. ábra. Alkatrész-beültetési rajz a 16. ábrához

Távíró QRP adó-vevő készülékek

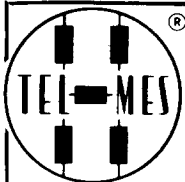
A következőkben ismertetésre kerülő távíró QRP adó-vevők a maguk kategóriájában kiváló minőségűeknek mondhatók. Előnyük a képességeikhez mérten egyszerű, jól átgondolt áramköri felépítés és a meglepően kis méret. Utóbbi szempont ma már általános követelménynek mondható és csábítóan hat a portablen üzemre a készülékek könnyű szállíthatósága.

7 MHz-es adó-vevő

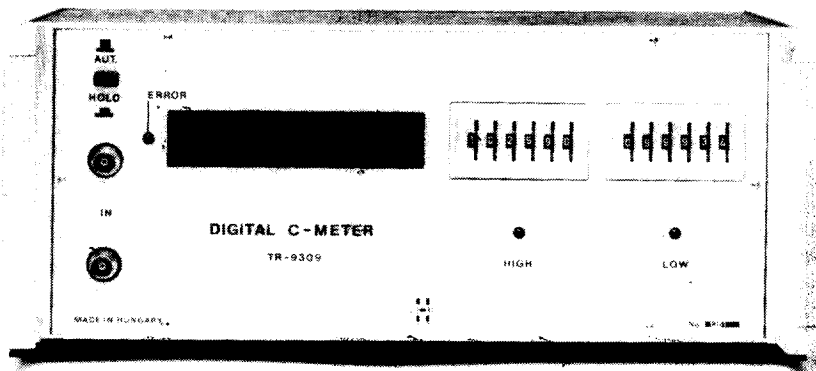
A W7EL ismertette eredeti áramkör európai verzióját Willi Grötzingert (DK6SX) készítette el (18. ábra). A rádió vevőre sze szinkrodin rendszerű, adója 1,5 W-os kimenő teljesítményt szolgáltat. A készülék (elektro-



18. ábra. A 7 MHz-es QRP táviró adó-vevő kapcsolási rajza. Az adó végtranzisztorát hűtőlemezzel kell szerelni!



Digitális kapacitásmérő TR-9309



A digitális kapacitásmérő készülék kondenzátorok gyors vizsgálatára, bemérésére, kényelmes válogatására alkalmas mérőkészülék. Ezekon túlmenően jól használható még kondenzátordekádok gyors ellenőrzésére, normálkondenzátorok hitelesítésére, kondenzátorok gyártásközi és végellenőrzésére, összehasonlításos mérésekre normálkondenzátorokhoz vagy aránybeállításához, továbbá kondenzátorok minőségi jellemzőinek (stabilitás, hőmérsékleti tényező) mérésére.

A digitális kapacitásmérő készülék kezelése igen egyszerű, mert automatikusan:

- jelzi a dimenziót,
- kiválasztja a megfelelő méréshatárt,
- hatástalanítja a mérővezeték soros ellenállását és induktivitását, valamint kapacitását.

A digitális kapacitásmérő további előnyei:

- a jelenleg elterjedten alkalmazott kapacitásmérők mérési módszereihez képest tízszeres mérési pontosságot és ezzel egyidejűleg tízszeres mérési sebességet biztosít,
- 3 ppm/°C-nál jobb hőmérsékleti tényezőjéből eredően tipikusan 0,001% összehasonlítási pontosság elérését teszi lehetővé,
- a beépített válogatóegység és a speciális mérőfej.

Műszaki adatok

Mérési tartomány: 3 pF ... 3 μF

Mérési körzetek és pontosság:

1. 3 pF ... 30 pF ±0,05% ±0,002 pF ±10 digit
2. 30 pF ... 300 pF ±0,02% ±0,002 pF ± 2 digit
3. 300 pF ... 3 nF ±0,02% ±0,002 pF ± 2 digit
4. 3 nF ... 30 nF ±0,02% ±0,002 pF ± 2 digit
5. 30 nF ... 300 nF ±0,02% ±0,002 pF ± 2 digit
6. 300 nF ... 3 μF ±0,02% ±0,002 pF ± 2 digit

Összehasonlítási

pontosság: ±1 digit (±0,001% tip.)

Referenciaklima: 23 °C ±5 °C D_x 0,01

Hőmérsékleti tényező: 3 ppm/°C max.

Bemenet (háromkapcsú): BNC csatlakozó

Mérőfeszültség:

Kijelzés:

1,5 Vp

digitális, 6 számjegyes, tizedespont- és mértékegység- kijelzéssel
6 számjegyre beállítható alsó és felső határ

Válogatóegység:

Soros kimenet kimenő-

szint:

Adatátviteli sebesség:

Formátum:

1. TTL 2. ±11 V (±1 V)

600 bit/s

1 start bit, 1 stop bit, páratlan paritás bit

220 V ±5% 50 Hz

Hálózati feszültség:

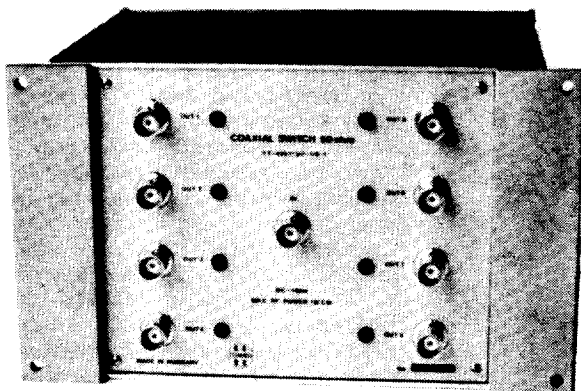
Méret:

Tömeg:

335 × 320 × 150 mm

kb. 5 kg

Nagyfrekvenciás méréspontkapcsolók



Felhasználási terület:

A berendezés különböző nagyfrekvenciás mérések – mint például csillapításmérés helyettesítő módszerrel, szintmérések etaloncsillapító alkalmazásával, átviteli karakterisztikák mérése stb. – mérési pontjainak gyors, jó minőségű átkapcsolására szolgál.

A nagyfrekvenciás méréspontkapcsolók jól alkalmazhatók a mérés-technika, a híradás-technika, a szabályozás- és irányítás-technika minden területén, ahol a kapcsolók frekvenciatartományába eső jelek jó minőségű gyors átkapcsolása szükséges.

Felépítés:

A berendezés funkcionálisan két részből tevődik össze: a vezérlőegységből és a két koaxiális kapcsolóból. Ez a felépítés biztosítja, hogy a koaxiális kapcsolók a mérésbe közvetlenül behelyezhetők legyenek, és így a mérési pontosságot rontó kábelekre nincs szükség.

A méréspontkapcsolók vezérlését a vezérlőegység végzi, amely lehetővé teszi a kapcsolók kézi és a beépített IEC 625-ös interfaceegység segítségével a számítógépről történő vezérlését. A vezérlőegység alapfelépítésben két kapcsoló vezérlésére alkalmas. Az alábbiakban részletesen ismertetett alaptípusokon kívül a felhasználók igényének megfelelően ezek kombinált, kibővített változata is lehetséges. A kapcsolókból nagyfrekvenciás kapcsolómátrixok is felépíthetők. Ezek vezérlése a mindenkori kialakításhoz illeszkedő egyedi vezérlőegységgel lehetséges.

Műszaki adatok:

	Típuszám	
	TT-4201-50-1/2-1	TT-4201-50-1/2-2
Bemenetek száma	1	1
Kimenetek száma	2	2
Hullámimpedancia	50 ohm	50 ohm
Frekvenciatartomány	DC-1,3 GHz	DC-2,7 GHz
Reflexió (VSWR)	1,2	1,2
Áthallási csillapítás	60 dB	50 dB
Beiktatási csillapítás	0,1 dB	0,1 dB

	Típuszám	
	TT-4201-50-1/4-1	TT-4201-50-1/8-1
Bemenetek száma	1	1
Kimenetek száma	4	8
Hullámimpedancia	50 ohm	50 ohm
Frekvenciatartomány	DC-1 GHz	DC-1 GHz
Reflexió (VSWR)	1,2	1,25
Áthallási csillapítás	50 dB	50 dB
Beiktatási csillapítás	0,1 dB	0,2 dB

	Típuszám	
	TT-4201-50-1/2-18	TT-4201-75-1/2-01
Bemenetek száma	1	1
Kimenetek száma	2	2
Hullámimpedancia	50 ohm	75 ohm
Frekvenciatartomány	DC-18 GHz	DC-100 MHz
Reflexió (VSWR)	1,5	1,5
Áthallási csillapítás	40 dB	60 dB
Beiktatási csillapítás	1,1 dB	0,1 dB

Kiépítés minden típus esetén: 2 db méréspontkapcsoló és 1 db vezérlőegység, amely az IEC 625-ös interface-t is tartalmazza. Az ismertett nagyfrekvenciás kapcsolók műszaki jellemzői jól alkalmazkodnak a TELMES gyártmányú programozható csillapítók különböző típusaihoz. Alkalmazásukkal a csillapítók felhasználási területe kibővíthető, a mérések egyszerűbbé, gyorsabbá tehetők.

Az egymáshoz illeszkedő típusok:

TT-4138/B típushoz TT-4201-50-1/2-1
 TT-4132/C típushoz TT-4201-50-1/2-2
 TT-4132/D típushoz TT-4201-50-1/2-18
 TT-4134/B típushoz TT-4201-75-1/2-01
 TT-4139/B és

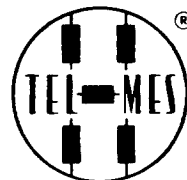
TT-4132/B típushoz TT-4201-50-1/4-1 és TT-4201-50-1/8-1

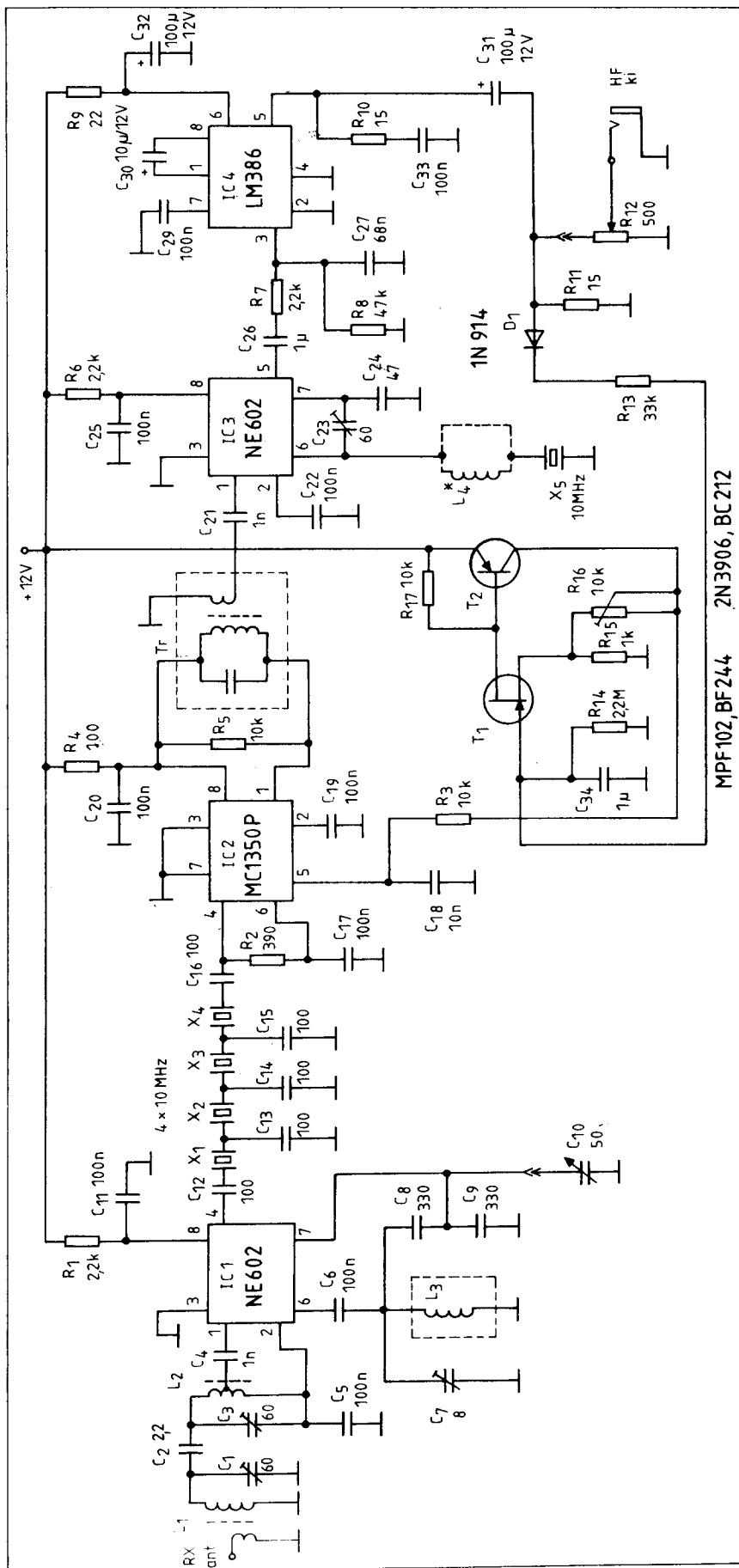
Gyártmányaink megrendelhetők:

TELMES MŰSZERIPARI KISSZÖVETKEZET

1181 Budapest, Marx utca 12.

Telefon: 272-808.





21. ábra. A 20 m-es QRP transceiver vevőjének kapcsolási rajza. A „de luxe” változatba a 22. ábra szerinti szűrőmodul is beiktatható (lásd a szövegben)

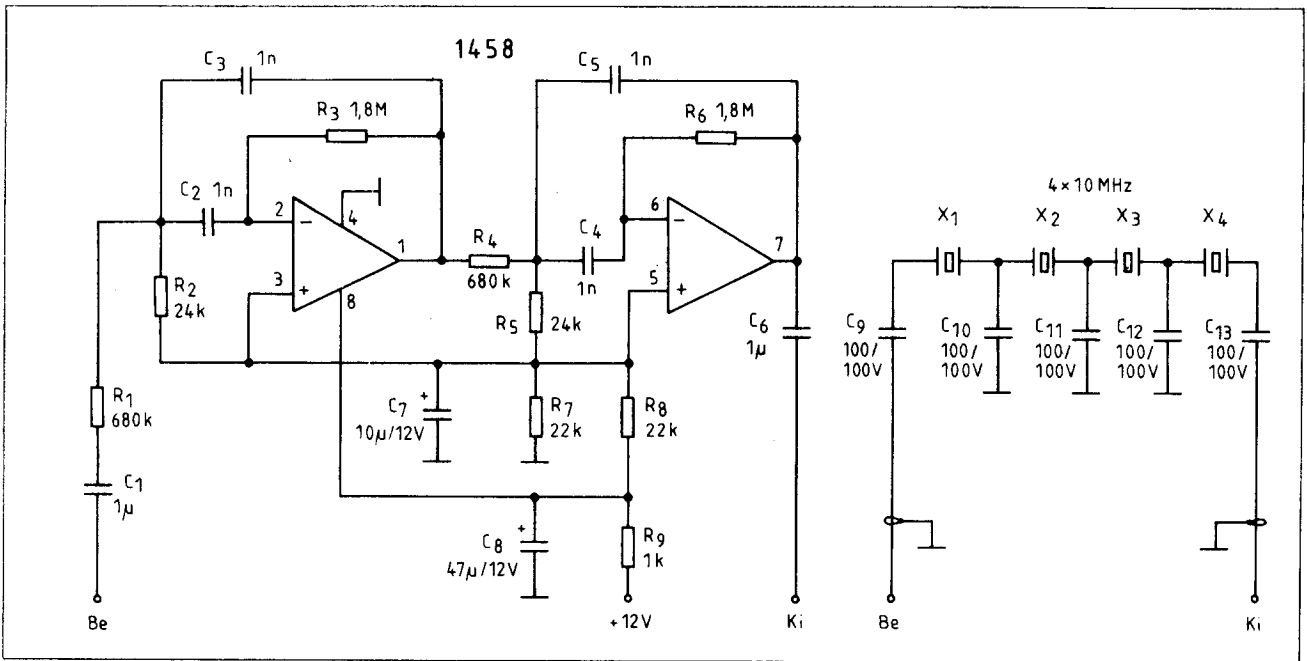
brumra. A T_8 -cal megvalósított aktív fojtótekeres ezt szűri. A kis zajú, kis áramú munkapontban (0,5 mA) dolgozó előerősítő T_6 -et DC-csatolással követi az IC_1 -gyel épített aktív RC aluláteresztő szűrő. Ennek sarkfrekvenciája 650 Hz, RC-elemeinek tűrését 1-2%-on tartjuk. Az itt használt LM301-et TL071, TL072-vel helyettesítjük, itt minél kisebb zajpéldányt használjunk.

A hangfokozat utolsó eleme az IC_2 -es kettős műveleti erősítő, melynek két részfokozata közé került a T_{11} -es vevősüketítés kapcsoló. IC_2 műveleti erősítői egyteljes tápellátással dolgoznak, ezt biztosítja a tok 3-as kivezetésén a $2 \times 1 M\Omega$ -os osztó. Az első részerősítő 32 dB-t, a második 52 dB-t erősít, a 150 Hz–1500 Hz-es átviteli tartományban. Utóbbi értékét az alacsony értékű csatoló-kondenzátorok és a visszacsatoló ágakba helyezett 1 nF, illetve 270 pF korlátozza. Az első részerősítőben szabályoz az előlapra szerelt 100 k Ω -os hangerőszabályozó potenciométer. Az azzal párhuzamosan kapcsolt antiparalel diódák zajlimitálást biztosítanak. (Az erős zajbeütésektől nyitnak és lecsökkentik IC_{2A} erősítését.) A hangvégerősítő IC_{2B} kimenetét közepes vagy nagy impedanciás fejhallgatóval terhelhetjük. (Hangszórót egy 500 Ω -1 k Ω -os, zsebrádióból való ellenütemi tranzisztoros kimenő transzformátoron át csatlakoztathatunk. A végerősítő közepes szabahangerőt biztosít.)

Az adórész a T_1 -es jFET-tel épített Hartley-oscillátorral indul. A mintapéldány – megfelelően hőkompenzált – rezgőköre 200 Hz-es frekvenciámásztást produkált a bekapcsolás utáni 2-5 percben, utána stabilizálódott frekvenciája. A hőkompenzációt az L_1 -hez felhasznált vasmaghoz kell kísérletileg beállítanunk a C_s és C_p helyen alkalmazott negatív és pozitív TK-jú kerámia- és stiroflex kondenzátorokkal. A hangoló forgókondenzátor két lehetséges értékéhez a következő soros és párhuzamos (sávátfogást beállító) elemeket használhatjuk:

forgó	C_s	C_p	frekvencia
60 pF	180 pF	470 pF	6995–7105 kHz
500 pF	62 pF	692 pF	6993–7110 kHz

A VFO stabilizált tápfeszültségét a T_{10} -es áteresztő tranzisztor szolgáltatja a 10 V-os zenerrel. A vételi frekvencia adástól független elhangolását (RIT) a varikapként felhasznált 9,1 V-os Zener-dióda végzi. A 22 k Ω -os RIT potenciométert az előlapra kell szerelni. A zener-varikap a 4–9 V közötti hangoló feszültséggel kb. 1,3



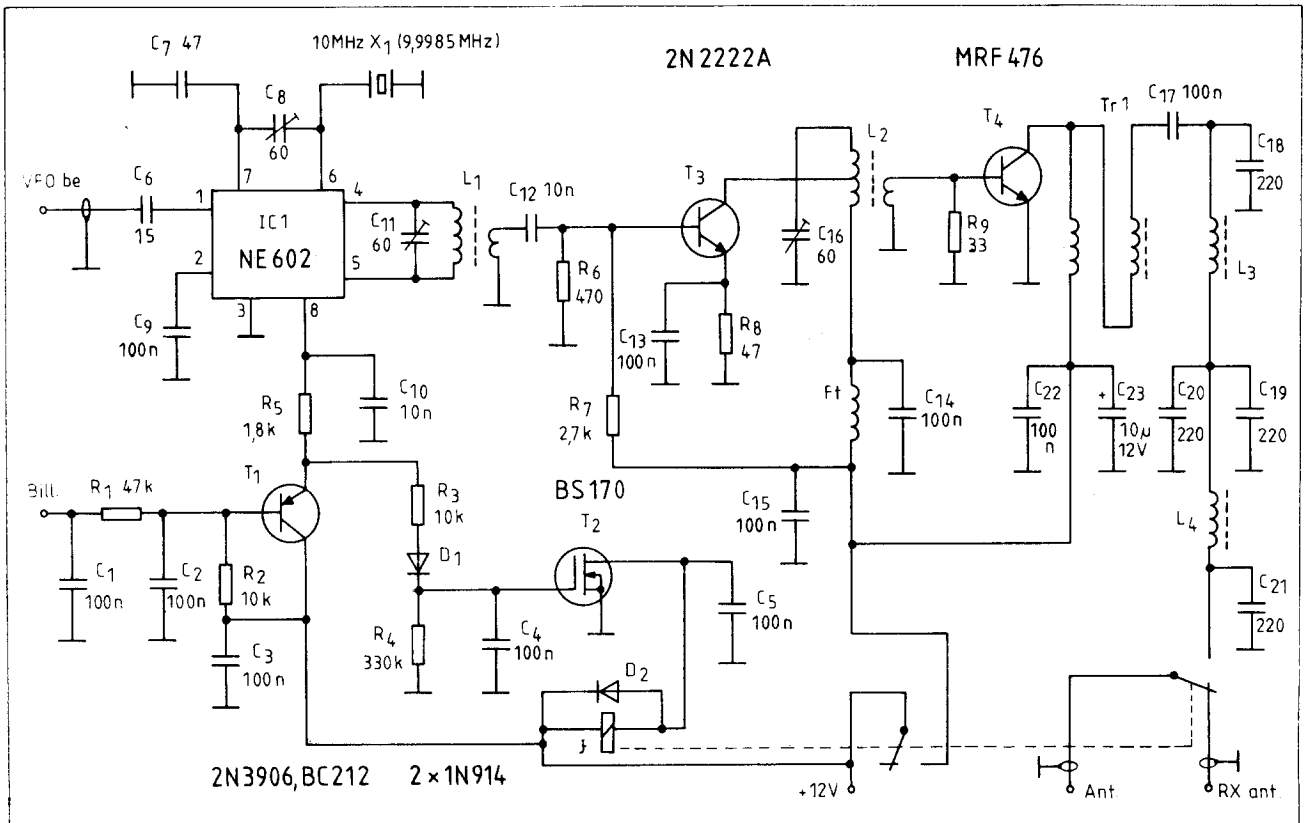
22. ábra. A kiegészítő szűrőmodul kapcsolási rajza

kHz-es vevőelhangelést produkált. Adáskor a RIT-et a T₇-es tranzistor kapcsolja ki. A VFO jelét a FET source-éből vesszük le.

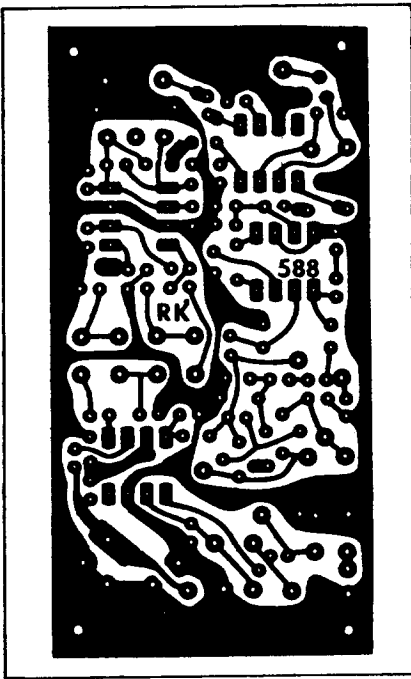
A vezérosszillátort a T₂ és T₃ tranzistorból kialakított elválasztó

áramkör terhelésmentesíti. Az A-osztályba beállított fokozatok közül az első emitterkövető, a második feszültségérősítő. T₃ kollektoráról a 47 pF a vevőkeverőbe, a 22 nF az adómeghajtó erősítőbe juttat jelet.

A T₄-gyel működő A osztályú adómeghajtó fokozat bázisán 5 V_{pp} szintű RF jelet biztosít T₃. A 2N2222 sávközépre hangolt kimeneti zárókörén (a kollektorponton) 15 V_{pp} mérhető helyes működés esetén. Az adórész



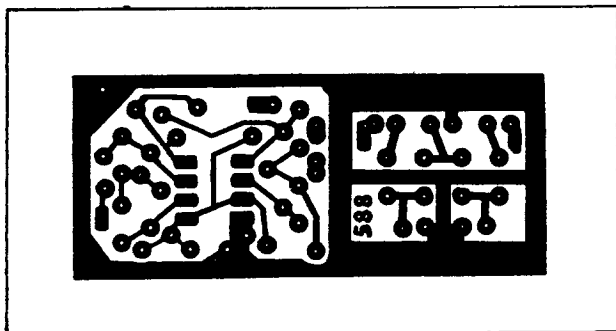
23. ábra. A 20 m-es QRP transceiver adórészének kapcsolási rajza



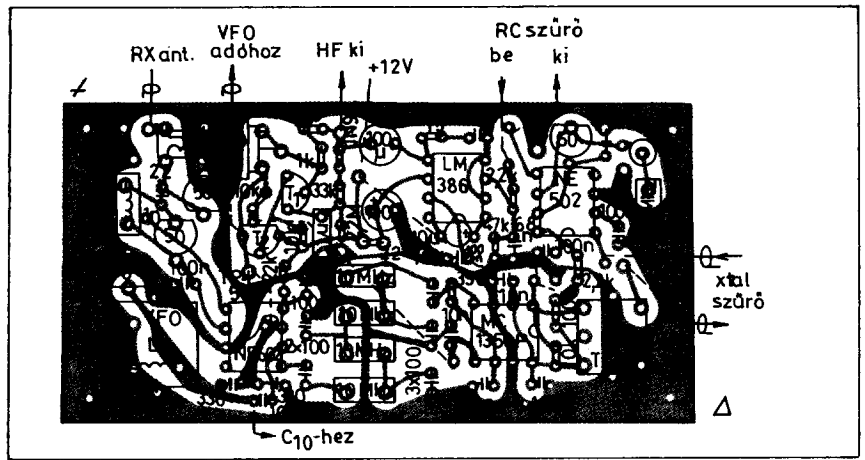
24. ábra. A 20 m-es transceiver vevőjének nyomtatási rajza

billentyűzése T_4 tápellátó körében történik, a T_6 -os pnp tranzisztor nyitás-zárásával.

Az adó végfokozatában egy C osztályba beállított BD135-ös tranzisztor dolgozik (T_5). A végfokozat állandóan kaphat tápfeszültséget, mivel meghajtó jel nélkül nulla az áramfelvétele. A kollektorkör 50Ω -os terhelő impedanciára, a kettős π aluláteresztő szűrőre dolgozik. Ennek elemei az L_3 és L_4 tekercsek és a 470 pF , 1 nF és a kollektor oldali – eredőben szintén 470 pF -os – kapacitás. (Utóbbi a T_5 kimenő kapacitásából, a 240 pF és a 33 V -os zener, illetve a vevő-rész jelkicsatolása kapacitásainak eredőjéből tevődik össze.) A T_5 kollektorára csatlakozó 33 V -os Zener-dióda az esetleges antenna-félreillesztésekből eredő túlfeszültségeket nyomja el. Az adó végtranzisztor az



26. ábra. A kiegészítő szűrőmodul nyomtatási rajza



25. ábra. Alkatrész-beültetési rajz a 24. ábrához

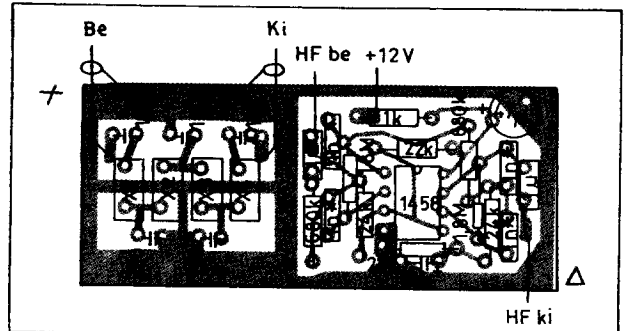
L_2 -es fojtótekercsen át kap tápfeszültséget. (A 12 V -os tápfeszültség-becsatlakoztatásnál levő szilíciumdióda a fordított polaritású táplálás ellen véd. Ez kiolvasztja a pozitív tápágra beiktatott kb. $0,5 \text{ A}$ -es biztosítékot.) Az adóvégerősítő áramfelvétele kb. 280 mA , amihez az antennakimeneten 24 V_{pp} szintű RF jel tartozik (50Ω -os műterhelésen).

Az adórész áramköre az IC_3 -as műveleti erősítővel épített önhanggenerátor. Ez a billentyű lenyomásakor T_6 -tól kap tápfeszültséget. Az önhangjelet az IC_{2B} vevő hangvégfokozat erősíti, szintje az IC_3 kimenetén levő $100 \text{ k}\Omega$ -os ellenállás értékmódosításával állítható.

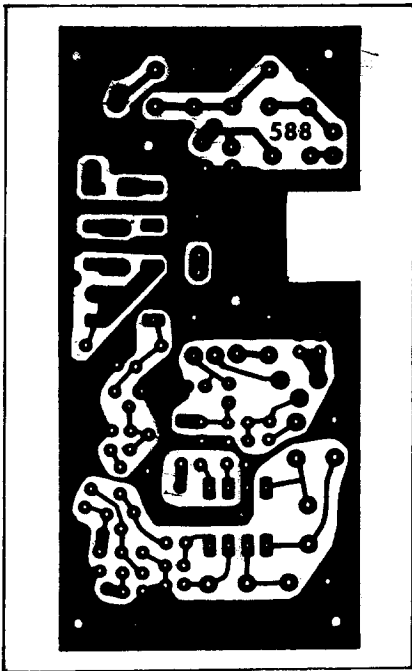
Az adó-vevő teljes BK üzemet (a távirőjelek szüneteiben is meglévő vételképességet) az elektronikus adás-vétel váltás biztosítja. Ennek három kapcsoló funkcióját már említettük (a RIT-kikapcsolása, adóbillentyűzés és önhanggenerálás). A vevő-rész süketítése a T_{11} -es jFET-tel történik. Felengedett billentyű esetén, vételkor, T_{11} gate-source feszültsége 0 V . Ekkor a FET minimális ellenállást mutat a drain-source csatornájában (néhányszor tíz ohmot). A vevő hangfrekvenciás jele csillapítás

nélkül haladhat át T_{11} -en. A billentyű lenyomásakor a FET gate-körében levő kapcsoló dióda nyit, a gate kb. $0,6 \text{ V}$ -ra kerül. Source-ét IC_{2A} kimenete továbbra is 6 V -on tartja, így a FET $U_{GS} = -5,4 \text{ V}$ -os előfeszítést kap, amittől csatornaellenállása több száz kilohmra növekszik. Ezzel mintegy szétkapcsolja a vevő hangfrekvenciás láncát (IC_{2A} és IC_{2B} -t).

A 7 MHz -es QRP távirő adó-vevő nyomtatási rajzát a 19. ábra, alkatrészjeinek beültetését a 20. ábra mutatja. A készülék beállítása, bemérése az előzőekben leírtakon kívül más különleges eljárást nem igényel. Vételkor kb. 20 mA tápáram-felvétel mérhető. A kapcsolási rajzon megadott típusokat a kis jelű fokozatokban a BC-széria bármely npn és pnp tranzisztorával helyettesíthetjük. Egyedül a T_9 -es pozíció kritikus, itt kis zajú típus, BC109, BC239, BC413, BC414, BC549 és BC550-et használhatunk. A FET-ek helyén BF244, BF256 is alkalmazható. A 2N2222 például 2N2219, BC300, BC301-gyel is kiváltható, a végtranzisztor BD137 vagy BD139 is lehet. IC_2 és IC_3 bármely hasonló bekötésű, akár BiFET típusal is helyettesíthető (1458, TL082 stb.).



27. ábra. A kiegészítő szűrőmodul alkatrész-beültetési rajza



28. ábra. A 20 m-es transceiver adórészének nyomtatási rajza

Tekeracsadatok: $L_1 = 3 \mu\text{H}$, 35 me. $\varnothing 0,2$ mm-es CuZ-ből Amidon T37-6-os toroidvason, leágazás a 7. menetnél a hideg végtől számítva; $L_2 = 10 \mu\text{H}$, 43 me. $\varnothing 0,2$ mm-es CuZ-ből, T50-2-es Amidon toroidon; $L_3 = L_4 = 1 \mu\text{H}$; $L_5 = 10 \mu\text{H}$ -s fojtó; Tr: 39 me./3 me. $\varnothing 0,2$ mm-es CuZ-ből Amidon T44-6-os toroidon; Tr2 = Tr3: 3×16 me. trifilárisan $\varnothing 0,2$ mm-es CuZ-ből, FT37-43-as Amidon toroidvason.

(cq-DL 1989/1.)

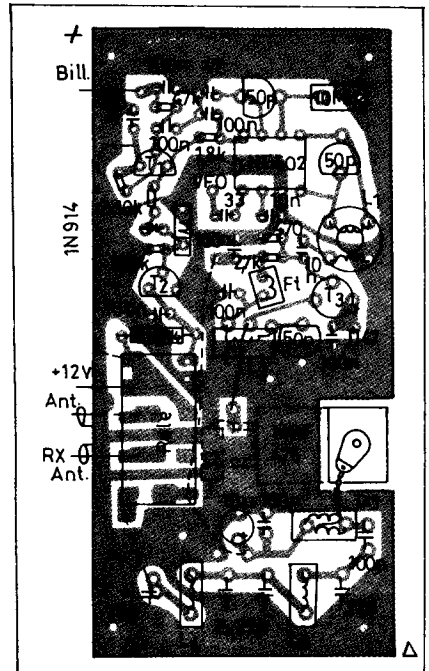
20 m-es adó-vevő

Rick Littlefield (K1BQT) az NE602-es típusú Signetics IC-vel végzett sikeres „előtanulmányain” felbuzdulva ijesztően kis méretben készítette el szupervevős, 5 W kimenőtelijesítményű 14 MHz-es QRP táviró adó-vevőjét. Az alkalmazott 7 db IC, 6 db tranzisztor és 2 db 4-kristályos CW-szűrő korszerű elveket és kiváló paramétereket sejtet. Az adó-vevő elkészítése nem kezdő rádióamatőröknek való feladat – és most nemcsak az alkatrészbeszerzésre gondolok (Hi). Az utánépítésre vállalkozók elméleti és gyakorlati felkészültségét, de leginkább e cikk terjedelmi korlátait figyelembe véve tömbválszerű ismertetésre vállalkozhatunk. (Az eredeti leírás hat és fél oldal terjedelmű volt.)

A készülék vevő részének kapcsolási rajza a 21. ábrán látható. Igény szerint ebbe még a 22. ábra szerinti (pót) szűrőmodul is beiktatható. Az anten-

najel a kétkörös felső kapacitív csatolású sávszűrőről az IC₁-es NE602-re jut. Ez a tok egy aktív kétszeresen kiegyenlített keverőt és ehhez helyi rezgéskeltőt tartalmaz. (Az NE602-t a *Rádiótechnika* 1989/4. számának „Amatőr kapcsolások” rovata részletesen bemutatta.) A 4 MHz-es VFO hangolóeleme az előlapról kezelhető C₁₀-es 50 pF-os légförgő. IC₁ (és IC₃ is) kissé csökkentett tápfeszültségről jár (R₁, illetve R₆). A különbségi keverési termékeket az IC₁-et követő 4-kristályos Cohn-szűrő (RT 1988/6. Am. kapcs.) szelektálja. A 10 MHz-es KF-et csupán az indokolja, hogy a konstruktőr olcsón hozzájutott 20 db számítógépbe való órakristályhoz. A két darab négy pólusú kristálysűrőbe ezekből válogatott 100 Hz-es szűrőn belüli példányokat. (Ezt leg egyszerűbben bármilyen próba-oszcillátorban való berezgetéssel és digitális frekvenciámérővel való méréssel végezhetjük el.) Természetesen ennél rosszabb rezonanciafrekvencia szórású példányokat is felhasználhatunk, de ekkor az 1 kHz-es szűrő sávzélesség növekedni fog.

A középfrekvenciás erősítőt az MC1350P (IC₂) alkotja. Ennek kimeneti záróköre (Tr) 10 MHz-en jár. Ebben a fokozatban történik a vevő meglehetősen hatásos AGC-zése (5. IC láb), lévén adáskor üzemel a teljes vevőrész és a bejutó RF jelből képezi az az önhangelet. Az AGC hangfrekvencia vezérelt (D₁ detektál), a szabályozó jelet a DC-csatolt T₁ és T₂ képezi. Az induló AGC-szintet az R₁₆-os trimmer-potenciométerrel lehet beállítani. A szabályozás időállandóját az R₁₄-C₃₄ tag állítja be.

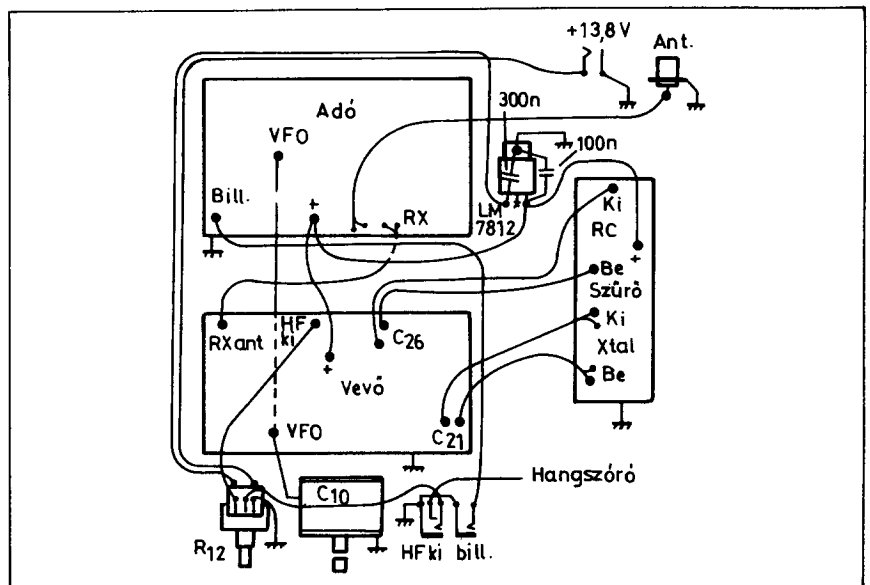


29. ábra. Alkatrész-beültetési rajz a 28. ábrához

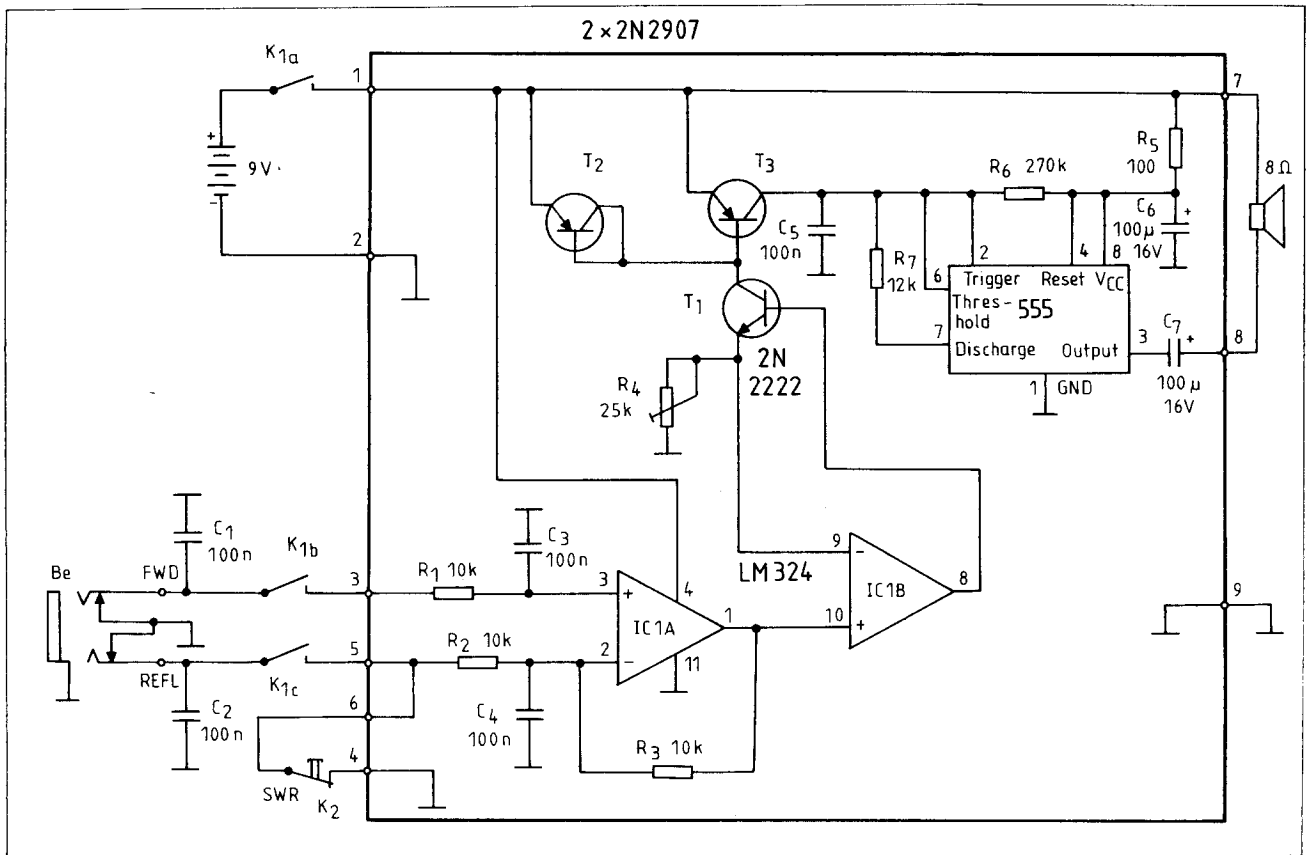
A vevő produkt-detektora az IC₃-as NE602. A BFO jelet az X₅-ös 10 MHz-es kvarc szolgáltatja.

A hangerősítő fokozatban a mini fokozású LM386 (IC₄) dolgozik. A fejhallgatóvétel indokolja a szokatlan helyre került hangerőszabályozó potenciométert (R₁₂).

A 22. ábra szerinti szűrőegységet „de luxe” kiépítés esetén használhatjuk. A kristálysűrőt az alapvevő C₂₁-



30. ábra. A 20 m-es QRP táviró adó-vevő összeállítási rajza



31. ábra. Az akusztikus RF szint és SWR jelző kapcsolási rajza

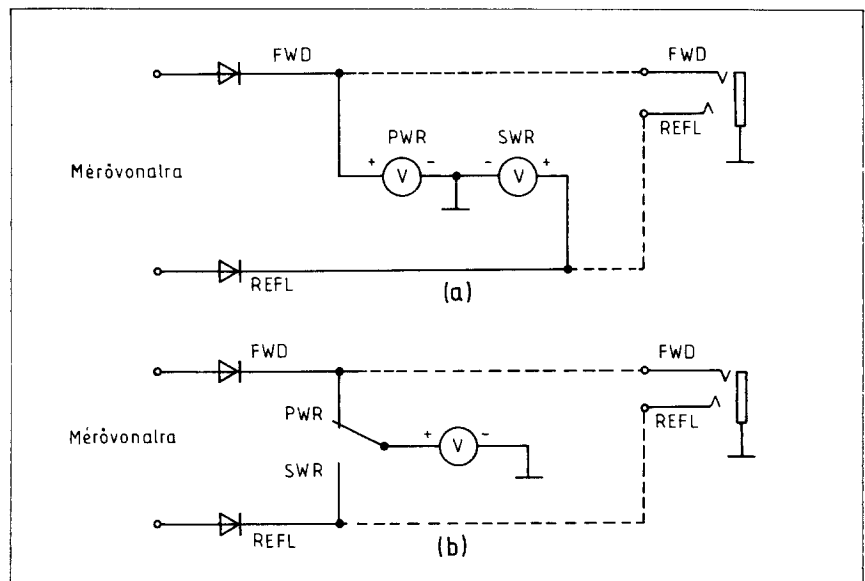
es kondenzátorának helyére kell becsatlakoztatni. A 1458-as típusú tokkal épített 700 Hz-es kettős aktív RC hangfrekvenciás szűrő pedig a produkt-detektor után, C_{26} helyére iktatható be. Az aktív szűrő C_2 - C_5 -ös kondenzátorainak tűrése *kritikus*, maximum 1% lehet, R_1 - R_6 pontosságát 5%-on tartjuk.

A transceiver *adóreszének* kapcsolási rajza a 23. ábrán látható. Természetesen ez is egy NE602-vel indul (IC₁), ami a készülék VFO forgójáról (C₁₀) levett 4 MHz-es jelet összegezi az általa előállított (X₁) 10 MHz-es kristályfrekvenciával. Az itt levő C₈-as trimmer-kondenzátorral lehet a TX-eltolást beállítani, hogy adáskor önhangjelet detektálhassunk a vevő BFO-frekvenciájával. IC₁ kimenetén L₁-C₁₁ a 14 MHz-es üzemi frekvenciát szelektálja.

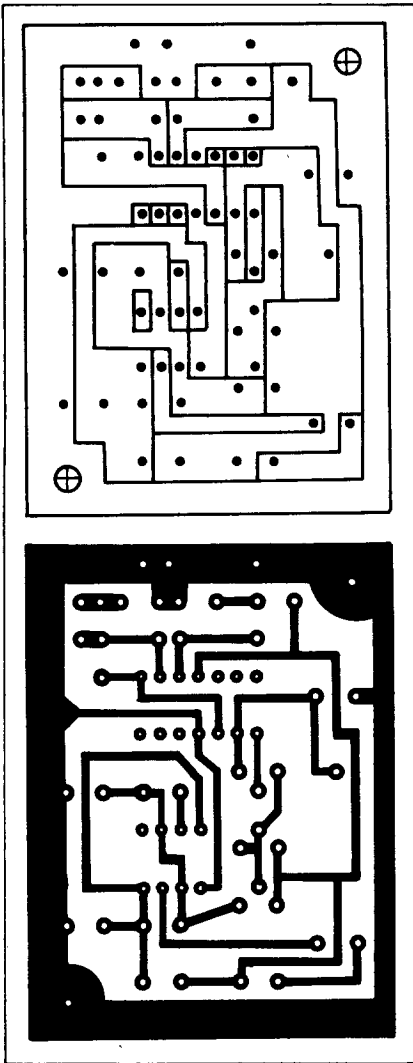
Az adóág meghajtó és teljesítményerősítő fokozatát T₃, T₄ alkotja. Ezek A, illetve C osztályban működnek. A végtranzisztor AM-es CB rádiókba való típus, kollektor hűtőlemez-kéjét a készülék sasszijához csavarozta a konstruktőr (elszigetelve). A Tr₁-es transzformátor 1:4-es impedanciaillesztést végez a kimeneti kettős π aluláteresztő szűrő, az 50 Ω -os antenna felé.

A készülék adás-vétel váltása fél BK üzemi. A billentyűzés elektronikus: az adókeverő NE602 tápfeszültségét a T₁-es pnp tranzisztor kapcsolgatja. Ez vezérli D₁-en át a T₂-es relémeghajtót is. Az itt használt egykapus MOS-FET csak erősen pozitív

gate-feszültségre nyit, ezzel behúzza a drainjében levő relét. Utóbbi az antennát a vevőről az adóra kapcsolja, és tápfeszültséget ad a T₃, T₄-ből álló adóerősítőre. Az adás-vétel váltás időzítését, a relé elengedését a MOS-FET gate-körében levő C₄, R₄ időál-



32. ábra. Az akusztikus indikátor vezérlőjének kicsatolása kétműszeres (a) és egyműszeres (b) SWR-mérőből



33. ábra. Az akusztikus indikátor nyomtatási rajza

landó állítja be. (Az adó végtranzistorának állandó tápfeszültség is adható, ugyanis vételkor, meghajtó jel nélkül azon nem folyik áram.)

A 20 m-es táviró adó-vevő nyomtatási és alkatrész-beültetési rajzai a 24–29. ábrákon láthatók. Az egyes panelek és a kezelőszervek, csatlakozók, illetve a 7812-es stabilizátor IC összeállítási rajzát a 30. ábra mutatja.

A vevő beállítását az AGC nyugalmi szintjével kezdjük. Ennek értéke 5 V legyen az R_{16} és R_3 közös pontján (R_{16} -tal állítható be). Ezután a VFO hangolási tartományát kell behúzni 4,0–4,1 MHz közé (C_7 és L_3). A BFO frekvenciáját C_{23} -mal 9998,5 kHz-re állítsuk, kb. 1,5 kHz-cel a kristálysűrű középponti frekvenciája alá, az egyszeres táviróvétel elérése érdekében. Ezután az MC1350 kimenő rezgőkörét hangoljuk maximális vételi zajra. Az antenna csatlakoztatása után a bemeneti sávszűrőt kell be-

hangolni (GDO vagy szignálgenerátor jelére) C_1 és C_3 -mal, maximális vételi érzékenységet keresve a 14–14,1 MHz-es sávban.

Az adórész beállításához a kimenetre 50 Ω -os méterhelést és teljesítménymérőt kapcsolunk, illetve csatlakoztassuk a billentyűt. Azt lenyomva állítsuk be a TX-eltolást a C_8 -as trimmer-kondenzátorral úgy, hogy kb. 1500 Hz-es önhangot halljunk. Ezután C_{11} és C_{16} -tal maximális kimenőteljesítményt állítsunk (sávközépen).

Tekercsadatok: A vevőben használt KF transzformátor zöld színjelzésű 10,7 MHz-es japán FM-KF tekercs volt. L_1 – L_3 inductivitását a körök rezonancia-frekvenciáiból határozhatjuk meg. Az antenna-becsatoló tekercs és L_1 menetszámaránya 1:20 volt, L_2 leágazása 1/3 menetszámnál legyen a hideg végtől értve. L_4 10–15 μ H lehet, ha szükséges. Az adórész tekercsei toroidvasakra készültek, L_1 és L_2 -nél 10:1 menetszámarányal, utóbbi primerje középleágazásos. T_1 bifiláris tekercselésű legyen (az eredeti 2×10 menet volt Amidon FT37-61-es vason).

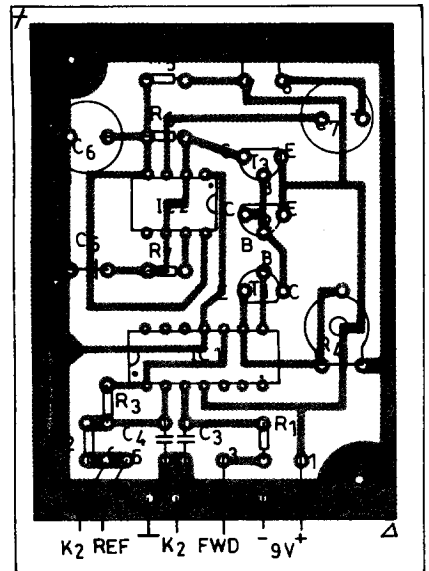
(Ham Radio 1989/1.)

Akusztikus RF szint és SWR jelző

Érdekes és esetenként kifejezetten előnyösen használható antennahangolási segédeszközt épített VE3ERP (31. ábra). A készülék hangjelzéssel tájékoztat az adókészülék kimeneti RF szintjéről, arról, hogy az nő-e vagy éppen csökken, illetve az antenna állóhullámarányának kihangolás közbeni minimumáról. A készülék a vak rádióamatörök kiválóan használható segédeszköze.

Az áramkör az adókészülék és az antennaillesztő egység közé beiktatott állóhullámarány-mérő egyenirányító diódáiról kap bemeneti jeleket. A 32. ábra vázlatosan szemlélteti hogyan kell ezen vezérlő egyenfeszültséget levenni a két-, illetve egyműszeres SWR-mérőkben. Az állóhullámarány-mérők dobozára például egy 3,5 mm-es sztereo jack hüvelyt utólag is könnyen felerősíthetünk és a haladó (FWD), illetve a visszavert (REFL) egyenfeszültségeket egy vékony, kettős, árnyékolt vezetékkel juttathatjuk az akusztikus indikátor bemeneti sztereo jack aljzatára.

Az indikátor ki-be kapcsolójának két kontaktusa kikapcsolt helyzetben leválasztja a készüléket az SWR-mérőről (31. ábra). A C_1 és C_2 -es kondenzátorok az összekötő vezeték által felszedett RF jeleket hidegítik, azokat rövid kivezetésekkel kell a bemeneti csatlakozóra forrasztani. Az IC_{1A} műveleti erősítő egyszeres erősítésű differenciálerősítőként üzemel.



34. ábra. Az akusztikus indikátor alkatrész-beültetési rajza

A K_2 -es SWR nyomógomb nyugalmi helyzetben testeli a REFL egyenfeszültséget. Ilyenkor az indikátor csak a haladó hullámú antennajelekkel arányos hangjelzést ad (RF szint indikálás). Az IC_{1B} rész erősítő és a T_1 – T_3 áramkör feladata, hogy a készülék széles bemeneti vezérlési tartományában is hallható tartománybeli hangokat produkáljon az IC_2 -vel épített feszültség-frekvencia konverter. (A T_1 például az IC_{1B} negatív visszacsatoló ágában a bemeneti szinttől függő logaritmikus erősítésmentet biztosít.) Az R_4 -es trimmer-potencióméterrel az IC_2 -t vezérlő feszültség nyugalmi szintje, a hangtartomány nyugalmi frekvenciája állítható be. Az 555-ös timer IC közvetlenül kihajtja a 8 Ω -os zsebrádió hangszórót. (A hangerőszabályozást például a 8-as és 7-es pontok közé kapcsolt 100 Ω -os potencióméterrel oldhatjuk meg. Ennek csúszkájára csatlakozzon a hangszóró.)

Az akusztikus indikátor „karcolt” és normál nyomtatási rajzát a 33. ábra mutatja. A készüléket kb. 100 W-os adóteljesítményig használhatjuk a következőképpen: K_2 nyugalmi helyzetében az adó kimenőteljesítményétől függő magasságú hangot produkál a készülék. Ha K_2 -t benyomjuk, megváltozik e hang magassága. Az antennaillesztőt addig kell szabályozni, amíg K_2 benyomása nem okoz hangmagasság-változást. Ekkor nulla a visszavert teljesítmény és nem jut egyenfeszültség a REFL bemeneti pontra.

(QST 1986/1.)

A RADIO-76 M2 adó-vevő

B. Sztjepanov és G. Sulgin

A Szovjetunióban gyorsan nagy népszerűsége tett szert az egyszerű, de mégis praktikus felépítésű, RADIO-76 névre keresztelt amatőr 80 m-es adó-vevő készülék. Tervezői és kivitelezői Borisz Sztjepanov UW3AX és Genagyij Sulgin (ex) UA3ACM. Az elektronika hosszú éveig kint formájában, a nagyobb városok szaküzleteiben megvásárolható volt (Elektronika Kontur-80). Az utánépítők és felhasználók tapasztalataira is támaszkodva a konstruktőrök továbbfejlesztették a készüléket, s ezúttal a 160 m-es sávban. SSB és CW üzemmódban működő, nevében M2 (módosított, második) toldalékokat viselő adó-vevőt alkottak [1 és 2].

Ez utóbbi változatot („kisjelű rész”) és annak tranzistoros végerősítőjét részletesen bemutatjuk, továbbá kitérünk a később javasolt módosításokra is. A Ragyio folyóiratban megjelent leírás fordítását és adaptálását a magyarázatainkkal egységes szerkezetbe foglalva jelentetjük meg.

A készülék hazai utánépítéséről is hallottunk. Csupán a hangolt körök

kérdése, s mindkét változat az alsó három amatőrsáv bármelyikén üzemképes (egy apróhirdetés szerint a Gorkij városi „Hívójel” kisszövetkezettől kétsávós kivitelben, kitétként, Radionabor N° 7 néven a Szovjetunióban ismét megrendelhető). Az eredetileg alkalmazott szovjet félvezetők egy része nálunk is beszerezhető, de az adott felhasználásban legjellemzőbb katalógusadataikat és helyettesítő hazai típusaikat is közöljük (az alapkészülék,

másnéven alapkiépítés, mindössze két féle tranzisztort tartalmaz). A tekercseknél a vasmag formáját, az induktivitást és a menetszámárányt tüntetjük fel. Az egyes alkatелеmek pozicionálásában – részben – megtartottuk az eredeti közleményekben alkalmazott rendszert.

Az utánépítéshez sok sikert és kiváló DX-eket kívánok!

Bucsay István HA9RR

1. táblázat

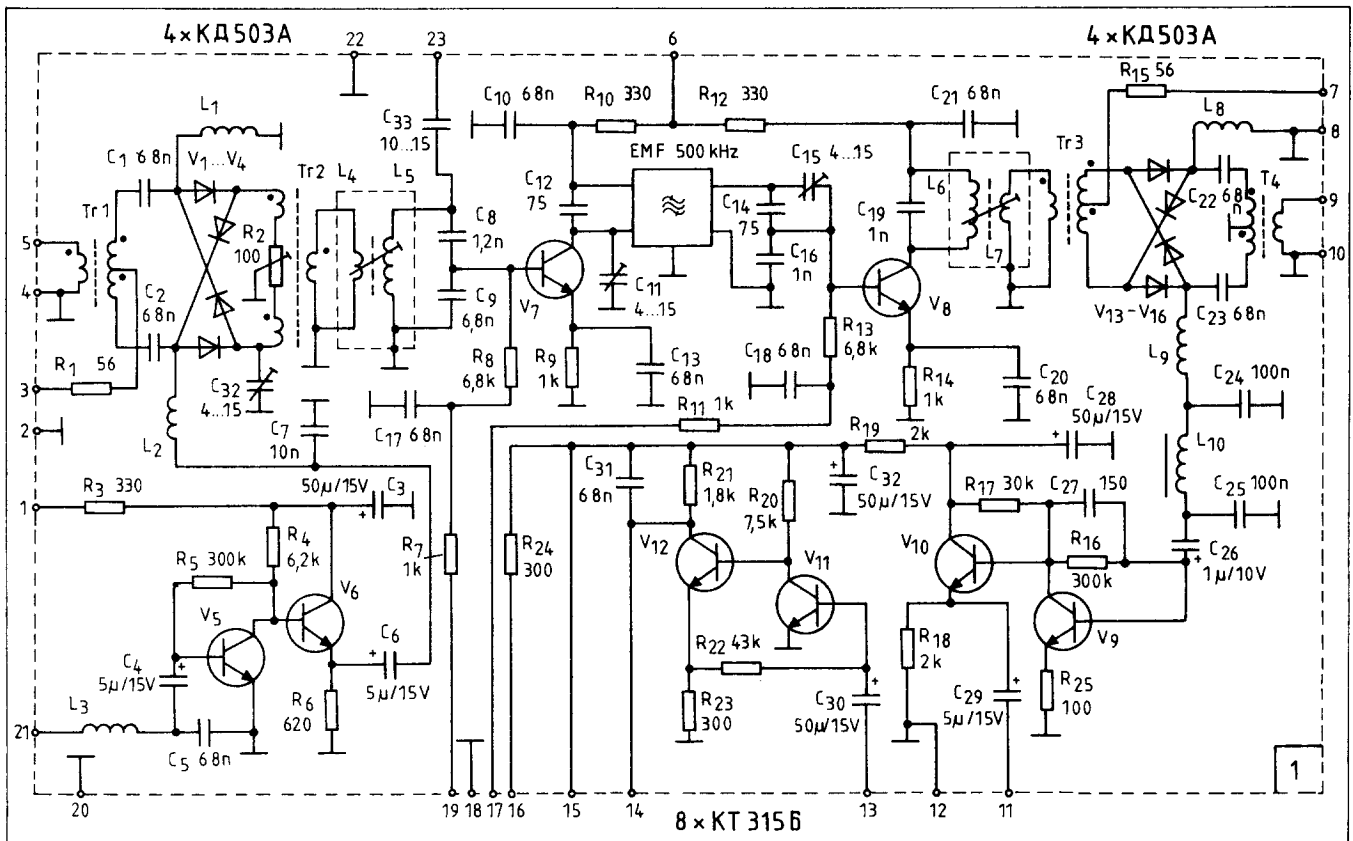
Műszaki adatok:

Vevő:

érzékenység:	< 3 μ V (75 Ω , 10 dB jel/zaj)
tükörszelektivitás:	> 40 dB
dinamika:	> 80 dB (két jellel)
AGC-átfogás:	60 dB (6 dB kompr.)
HF kimenet:	3 V (2 k Ω terhelésen)

Adó:

RF kimenő szint:	50 mV _{pp} (75 Ω)
vivőelnyomás:	> 50 dB
tükörelnyomás:	> 40 dB
VFO fr. elnyomás:	> 40 dB



1. ábra

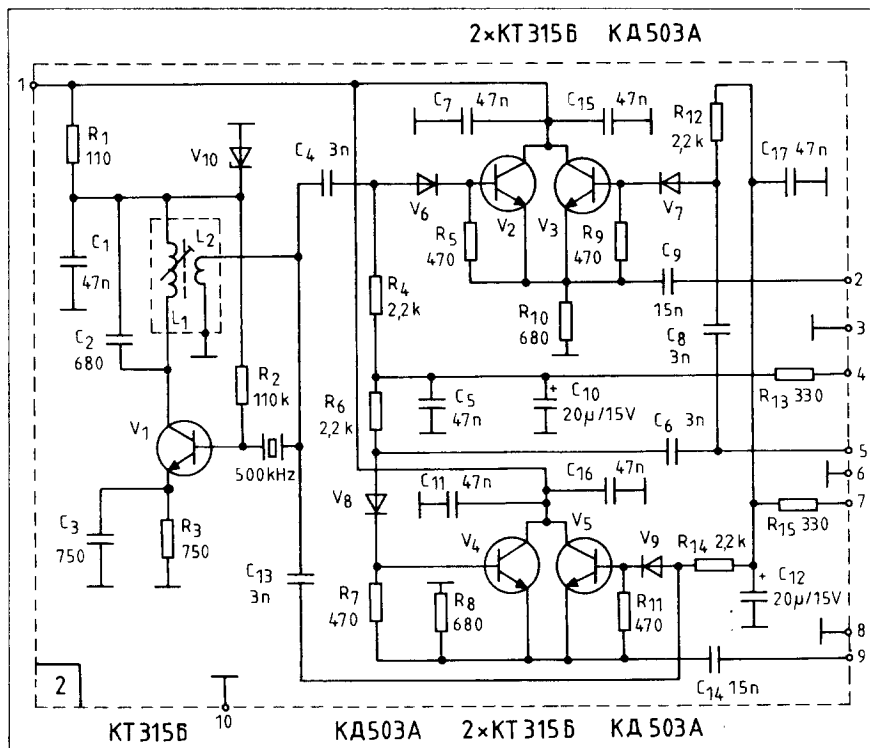
A Radio-76 M2 adó-vevő eredetileg a 160 m-es sávban, egyoldalsáv (SSB) modulációval üzemel. Két kiegészítő nyák-panel beépítése után táviró (CW) adásmódra is használható. Az eredeti konstrukció – a szovjet rádióamatőrök által használatos sáv-részhez igazodóan – az 1850...1950 kHz frekvenciák közötti tartományt fogja át. Gondolva a hazai lehetőségekre és a keresztávós (cross-band) összeköttetésekre, javasoljuk a teljes, az 1800...2000 kHz közötti sávra történő utánépítést. A készülék kisjelű részének műszaki adatait az 1. táblázatban találjuk.

A vevő közelszelektivitását és az adó nemkívánt oldalsáv-elynyomását a felhasznált elektromechanikus szűrő paraméterei határozzák meg. A Szovjetunióban elterjedt EMF (újabbban FEM, de a továbbiakban egységesen EMF) 500 kHz-es szűrők (lásd *fotónkon*) 6 dB-es sáv szélessége kisebb mint 3 kHz; az átviteli görbe széleinek meredekségi tényezője (a 60 és a 6 dB-es pontokhoz tartozó sáv szélességek aránya) nem több, mint kettő. A 3N jelű alsó oldalsáv (497...500 kHz) a 3V pedig a felső oldalsáv (500...503 kHz) kivétel. A szűrő 0,6S jelű, kb. 600 Hz sáv szélességű, táviró adásmódhoz alkalmazható változatát is gyártják; az átviteli görbe középponti frekvenciája 500 kHz, így egy újabb „oldalsáv”-kvarc szükséges hozzá.

Az adó-vevő felépítésének elve lehetővé tette a felhasznált alkatrészek mennyiségének minimalizálását: ezek többségét mind adásnál, mind pedig vételnél kihasználjuk.

A készülék kis jelű része alapképi-tésben – csak SSB-re – négy blokkból áll: 1. ábra főpanel a ringmodulátorok, erősítők és a mechanikus szűrő, 2. ábra kvarcgenerátor és elektronikus kommutációs panel, 3. ábra VFO panel, 4. ábra AGC és sávszűrő panel. A szövegben e panelek alkatrészeinek pozíciószáma (pl. R₂, V₃ stb.) előtt az adott panel sorszáma áll (pl. 2R₂, 4V₃ stb.). Az 5. ábra bemutatja a panelek egymás közti, továbbá az azokon kívül elhelyezett néhány alkatrésszel történő összehuzalozását (az utóbbi alkatrészeknél a pozíciószám előtt nincs pótinдекс).

A vevő egyszerűtranszponált szuper rendszerű. Az antennajel a 4. panel 1. kivezetésén keresztül a 4L₁, 4L₂, 4C₇...₁₁ elemekből felépülő sávszűrőre jut. A szűrő átvitele „kétpúpú”, a középponti frekvenciáján kb. 0,5 dB eséssel; a 3 dB-es sáv szélesség kb. 130 kHz, az átviteli sávban a csillapítás közel 8 dB. A szűrő után a jel az 1V₁...₄ diódákból álló gyűrűs keverő (ringmodulátor) bemenetére kerül (1. panel 5. kivezetés), a VFO nagyfrek-

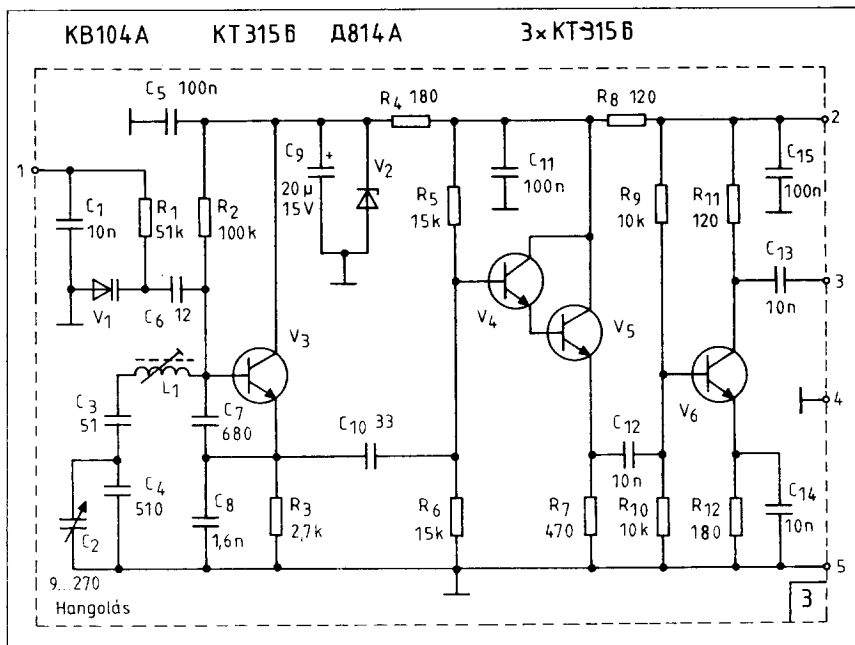


2. ábra

enciás feszültsége pedig a 3. kivezetésen át ugyanide.

A keverő kimenetéről a KF jel az 1L₅, 1C₈, 1C₉ rezgőkör útján az 1V₇ tranzisztortal felépülő KF erősítő fokozatra jut, majd az EMF szűrőt követő 1V₈ tovább erősíti. A második gyűrűs keverő (1V₁₃...₁₆) feladata az SSB jel detektálása. Az ehhez szükséges 500 kHz-es lokál jel a 7. kivezetés-

sen keresztül érkezik. A detektált HF az 1C₂₄, 1L₁₀, 1C₂₅ aluláteresztő szűrőt követően az 1V₉...₁₂ tranzisztorokkal készült, négyfokozatú erősítőbe kerül. A második és a harmadik fokozat között található a hangerőszabályozó (5. ábra R₅). A kimenő fokozatot kb. 800 Ω ellenállású fejhallgatóhoz méretezték. Az 1C₃₁ kondenzátort úgy válasszuk meg, hogy



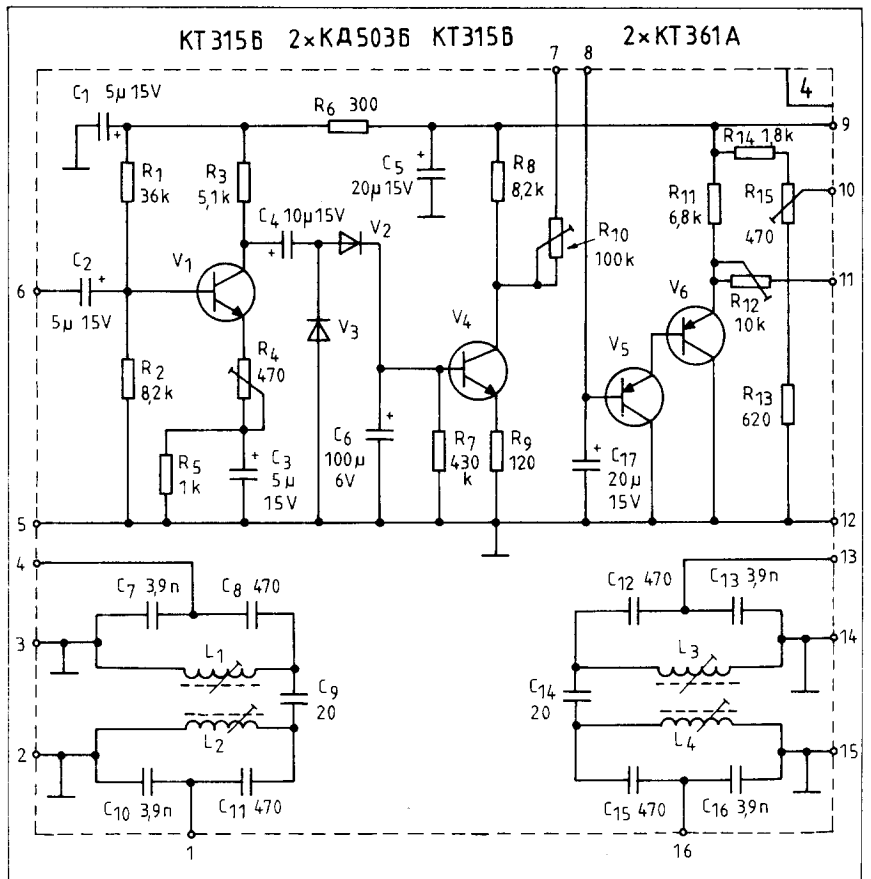
3. ábra

az a fejhallgató tekercseinek induktivitásával kb. 1 kHz rezonanciafrekvenciájú rezgőkört alkosson. Az IR_{21} megválasztása: az említett rezgőkört oly mértékben söntölje, hogy a rezonanciagörbe 6 dB-es esésű pontjai kb. 200 Hz és 4 kHz legyenek.

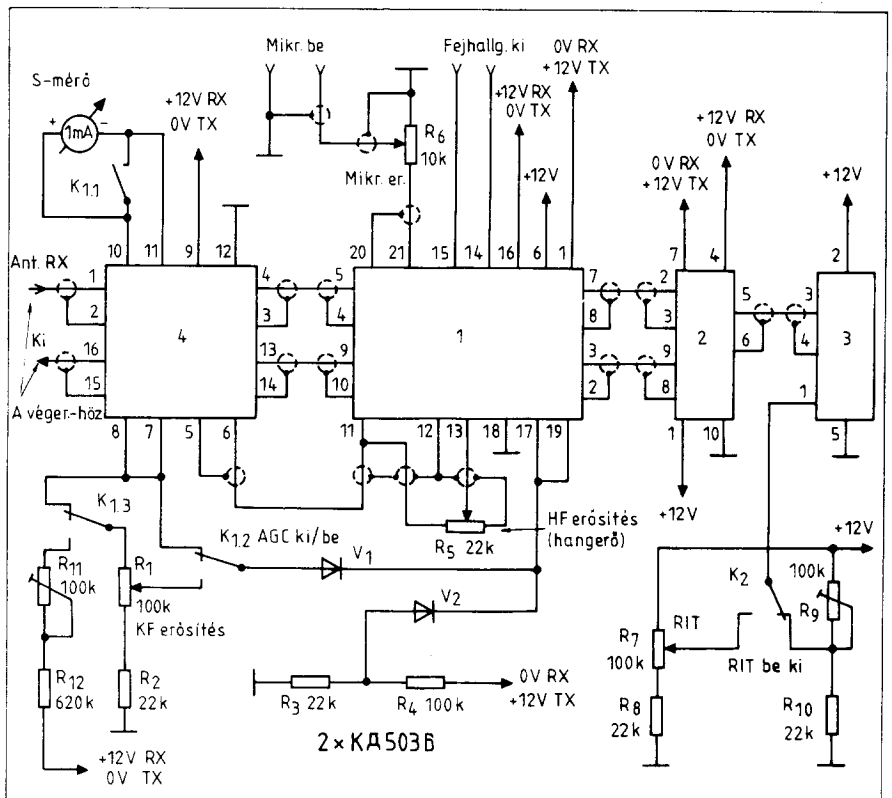
Az 1. panel 11. kivezetéséről a HF jel a hangerő-szabályozón kívül a 4. panel 6. kivezetésére is jut, ahol a vevő AGC rendszere is található. A $4V_1$ tranzisztorral felépített fokozat a HF jelet tovább erősíti. E fokozat erősítési tényezőjét – és következésképpen az AGC rendszer működési küszöbértékét – a $4R_4$ trimmer-potenciométerrel állítjuk be. A $4V_1$ tranzisztor kollektorán fellépő HF jel szintje határozza meg a $4C_6$ kondenzátor egyenfeszültségét (a $4V_2$ és $4V_3$ diódák kétszeresítő kapcsolásban működnek). Az AGC időállandója e kondenzátor kapacitásától, a $4R_7$ ellenállásától és a $4V_4$ tranzisztorral felépített egyenáramú erősítő bemeneti impedanciájától függ. Az egyenáramú erősítő kimeneti feszültségét használjuk fel a KF fokozatok erősítésének automatikus szabályozására (AGC). Ennek hatáslánca: a K_1 (AGC vagy kézi szabályozás) átkapcsoló 2. áramköre ($K_{1.2}$), a V_1 elválasztó dióda, az 1. panel 17. és 19. kivezetése, továbbá a $1V_7$ és $1V_8$ tranzisztorok bázisköre. E tranzisztorok előfeszítését, így a KF erősítő nyugalmi, azaz bemenő jel nélküli erősítését a $4R_{10}$ trimmer-potenciométerrel állítjuk be. Az AGC feszültséget az S-mérőre vezetjük. Ennek elektronikáját a $4V_5$ és $4V_6$ tranzisztorok (Darlington-pár) alkotják. A $4R_{15}$ trimmerrel, rövidzárt antennabemenetnél történik az S-mérő nullázása, majd valamely maximális (pl. $S_9 + 40$ dB) antennajelnél (lásd később) a $4R_{12}$ trimmerrel a műszer mutatóját végkitérésre állítjuk.

Kikapcsolt AGC esetén a KF erősítő bázisköre az R_1 potenciométer (kézi szabályozó) csúszkájáról kap feszültséget. Ez esetben a nyugalmi erősítést az R_{11} trimmerrel, az R_1 csúszkájának – a rajz szerinti – felső helyzetében állítjuk be.

A VFO (3. panel) „kondenzátoros hárompont” kapcsolásban, a $3V_3$ tranzisztorral üzemel. A folyamatos hangolást a $3C_2$ forgókondenzátor teszi lehetővé. A megadottól eltérő forgó alkalmazása esetén, vagy a már említett üzemi frekvenciartomány kibővítéséhez $3C_3$, $3C_4$ és $3L_1$ megváltoztatható. A vételi frekvenciát (az adási frekvenciához képest, amikor szükséges) a $3V_1$ varikap hangolja félre (RIT, Clarifier). A varikap egyenfeszültségét kikapcsolt (K_2) félrehangolásnál az R_9 és R_{10} , bekapcsolt félrehangolásnál R_7 és R_8 fe-



4. ábra



5. ábra

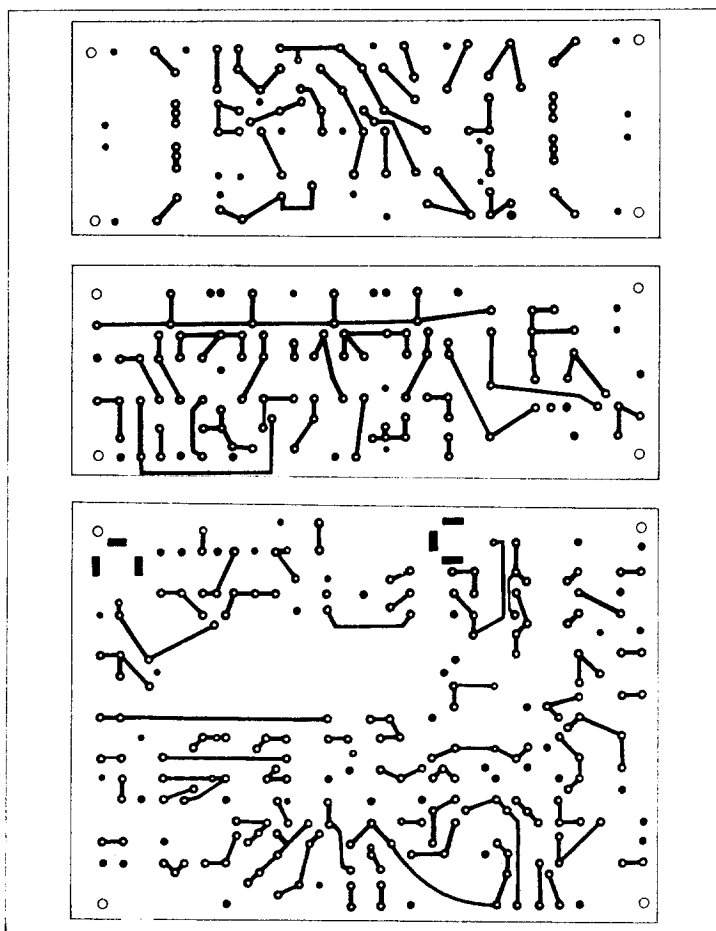
szűrésosztó biztosítja. Az R_7 potenciometer csúszkájának kb. középállásában az R_9 trimmert úgy állítjuk be, hogy a frekvencia K_2 mindkét helyzetében azonos legyen. A $3V_4$ és $3V_5$ elválasztó szerepet játszanak, mivel a diódás keverők bemeneti impedanciája alacsony, s ez az oszcillátor frekvenciastabilitását – különösen az adás-vétel átkapcsolás során – károsan befolyásolná. A $3V_6$ tranzisztor egy szokásos feszültségerősítő kapcsolásban működik.

A VFO-ból a nagyfrekvenciás feszültség a 2. panelre jut, amelyen a $2V_2 \dots 5$ tranzisztorokkal felépített elektronikus kommutáló áramkör üzemel. Ez az áramkör biztosítja, hogy vételnél az első keverőre a VFO jele, a másodikra pedig a kvarcgenerátor jele jusson. Adásnál ez megfordul: az első keverőre a kvarcgenerátor jele, a másodikra pedig a VFO jele jut. A kvarcgenerátor a $2V_1$ tranzisztorral, induktív visszacsatoló ággal működik.

A készülék adás-vétel vezérlő áramköre két sint tartalmaz. Az egyik a feszültség vételkor $+12$ V, adáskor pedig 0 V. A második ellenkezőleg: vételkor 0 V, adáskor $+12$ V. Azok a fokozatok, amelyek mind vételnél, mind adásnál üzemelnek, folyamatos tápfeszültséget kapnak.

Adáskor a mikrofon jele az $R6$ hangerőszabályzón keresztül az 1. panel 21. kivezetésére, az $1V_5$ és $1V_6$ tranzisztorokkal felépített, kétfokozatú mikrofonerősítő bemenetére kerül. Az $1V_1 \dots 4$ diódákból álló gyűrűs keverő adáskor a balanszmodulátor feladatát látja el; erre jut – mint ahogy már említettük – az 500 kHz-es kvarcgenerátor jele. A modulátor kiegyenlítése – a maximális vivőerőnyomás – az $1R_2$ trimmer-potenciometerrel és az $1C_7$ trimmer-kondenzátorral állítható be. Az $1L_1$ fojtótekerics az $1L_2$ fojtótekerics hatását kompenzálja.

A balanszmodulátor kimenetén megjelenő kétoldalsáv, elnyomott vivőjű (DSB, még pontosabban DSB/SC) jelet az $1V_7$ tranzisztorral felépített KF fokozat felerősíti. Az elektromechanikus szűrő kiválasztja a kívánt, jelen esetben a felső oldalsávot. Az így nyert egyoldalsáv (s még tovább csillapított hordozójú) SSB (még pontosabban SSB/SC) jelet a KF erősítő második fokozata ($1V_8$) ismét erősíti. Az $1V_{13} \dots 16$ diódákból álló keverő az 500 kHz-es SSB jelet átranzponálja a 160 m-es sáv üzemi frekvenciatarományába. Az $1L_8$ szerepe megegyezik az $1L_1$ fojtótekericsével. E keverőben nincsenek „speciális” kiegyenlítő elemek, mivel a VFO frekvenciájára így is elegendő elnyomást értek el a konst-



6. ábra

rúktörök (a mérés az adó kimenetén történt; itt a sávszűrő és az adóág többi rezonáns körének jótékony hatására is alapoztak). Az 1. panel 9. kivezetéséről az adási frekvenciára kevert jel a 4. panelre, a $4C_{12} \dots 16$, $4L_3$ és $4L_4$ elemekből álló sávszűrőre jut. E szűrő felépítése és jellemzői megegyeznek a vevőág sávszűrőjével.

A készülék konstrukciója

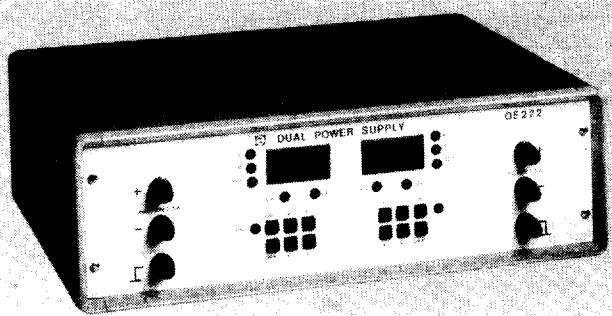
A készülék kisjelű (végerősítő nélküli) alapkiépítésének nyomtatott áramköri rajzait és az alkatrészek beültetését a 6...9. ábrákon mutatjuk be. Egy panel mérete 140×100 mm, a három kisebbik pedig 140×50 mm-es, célszerűen üvegszálal hordozóanyagban kétoldalas fóliával. Az alkatrészek oldalán a fólia – a furatok kivételével – folyamatos, az ide beforrasztott kivezetéseket x jelöli. Ez egyúttal az áramköri közös földpont is. A jelöletlen kivezetések a túldoldali nyák-rajzolatba csatlakoznak; ezek körül előzőleg (kb. 3 mm-es fúróval) eltávolítjuk az alkatrészdoldali fóliát. A konstruktőrök eredetileg egyoldalas panelt, valamint az alkatrészek kivezetéseire rácsavart és ráforrasztott vezetékvezést alkalmazták, (lásd a [3] színes betélap 4. oldalát).

Az alkatrészekre vonatkozó követelmények nem túl szigorúak. Az ellenállások $1/4$ W-os méretűek. A rezonáns körök kondenzátorai stabil polisztirol vagy kerámia típusúak legyenek. (Figyelem! A Remix C210 típus poliéster alapanyagú kondenzátor, tehát nem „stiro”!). $3C_2$ egy szokásos légförgő, az egyéni lehetőségek szerint kivitelezett mechanikai áttétellel. A mechanikus szűrő eredetileg a felső oldalsáv, de – megfelelő oldalsávvarccal, s a rezonáns körök megváltoztatásával – az alsó oldalsáv, vagy a hazai Gamma 450A32, 450F32 típusok is alkalmazhatók.

A KF, a VFO és a kvarcgenerátor rezgőköri tekeréseinek – az árnyékoló serlegek nélkül mért – induktivitása kb. $120 \mu\text{H}$; szinte minden középhullámú vevőkészülék helyi oszcillátorának tekerése megfelel ide. A rezgőköri és a csatoló tekerések menetszámainak aránya kb. 10 . A KF-hez és a kvarcgenerátorhoz felhasználhatók a tranzisztoros rádióvevők KF rezgőkörei is; az induktivitás nem kritikus, csak az említett menetszám-arányt tartjuk be. Szükségessé válhat az $1C_8$, $1C_9$, $1C_{19}$ és a $2C_2$ kondenzátorok kismértékű megváltoztatása.

Egyenfeszültségű laboratóriumi tápegység OE-222

2 × 50 V/2 × 2,5 A



Az OE-222 típusú készülék kettős egyenfeszültségű tápegység. A két kimenet galvanikusan független egymástól. Az egyes tápegységek kimeneti feszültség- és áramértékeit digitálisan lehet beállítani az előlapon levő nyomógombok segítségével.

Egy-egy beépített, három digités digitális panelműszer méri és jelzi ki a kimeneti feszültség vagy áram értékét. Ugyanezek a műszerek – átkapcsolással – a beállított feszültség- vagy áramértéket is kijelzik.

Az egyes tápegységek feszültség- (CV) vagy áramgenerátoros (CC) üzemmódban működhetnek, amelyek egymással teljesen egyenértékűek.

Az átkapcsolás az egyik üzemmódból a másikba a terheléstől függően automatikusan történik, az aktuális állapotot a készülék jelzi.

Specifikáció (mindkét tápegységre):

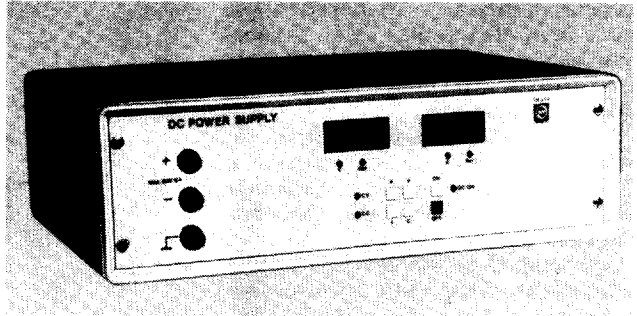
Kimeneti feszültség	0 V–50 V
Kimeneti áram	0 A–2,5 A
A kimeneti feszültség és áram beállítása	az előlapon levő billentyűzet segítségével
Felbontás a kimeneti feszültség beállításánál	50 mV
Felbontás a kimeneti áram beállításánál	10 mA
Hálózati stabilitás	15 mA, 30 mA
Terhelésszabályozás	15 mV, 30 mA
Hőmérsékleti stabilitás	25 mV/°C, 5 mA/°C
Hosszú idejű stabilitás	50 mV, 10 mA
Zaj	1 mV _{eff} , 25 mV _{pp}

Digitális panelműszer:

Méréshatárok	0 V–99,9 V 0 A–9,99 A
Hálózati feszültség	220 V + 10–15% 50 Hz
Teljesítményfelvétel	kb. 700 VA

Egyenfeszültségű laboratóriumi tápegység OE-224

30 V/18 A



Az OE-224 típusú készülék nagy teljesítményű egyenfeszültségű laboratóriumi tápegység. A kimeneti feszültség és áram értékét az előlapon levő nyomógombokkal lehet beállítani digitális módon.

Egy-egy beépített háromdigités digitális panelműszer méri és jelzi a kimeneti feszültség és áram értékét. Ugyanez a két műszer – átkapcsolással – jelzi a kezelő által beállított feszültség és áram értékét.

A készülék feszültség- (CV) vagy áramgenerátoros (CC) üzemmódban működhet, amit ki is jelez.

A két üzemmód egymással teljesen egyenértékű, és az átkapcsolás az egyik üzemmódból a másikba a terheléstől függően automatikusan történik.

Specifikáció:

Kimeneti feszültség	0 V–30 V
Kimeneti áram	0–18 A
A kimeneti feszültség és áram beállítása	az előlapon levő billentyűzet segítségével
Felbontás a kimeneti feszültség beállításánál	30 mV
Felbontás a kimeneti áram beállításánál	70 mA
Hálózati stabilitás	10 mV, 50 mA
Terhelési stabilitás	15 mV, 50 mA
Hőmérséklet-stabilitás	300 ppm/°C, 1000 ppm/°C
Hosszú idejű stabilitás	1000 ppm/8 h, 3000 ppm/8 h
Zaj	2 mV _{eff} vagy 15 mV _{pp}

Digitális panelműszer:

Méréshatárok	0–99,9 V 0–99,9 A
Hálózati feszültség	220 V ± 10%, 50 Hz
Teljesítményfelvétel	kb. 1,5 kVA



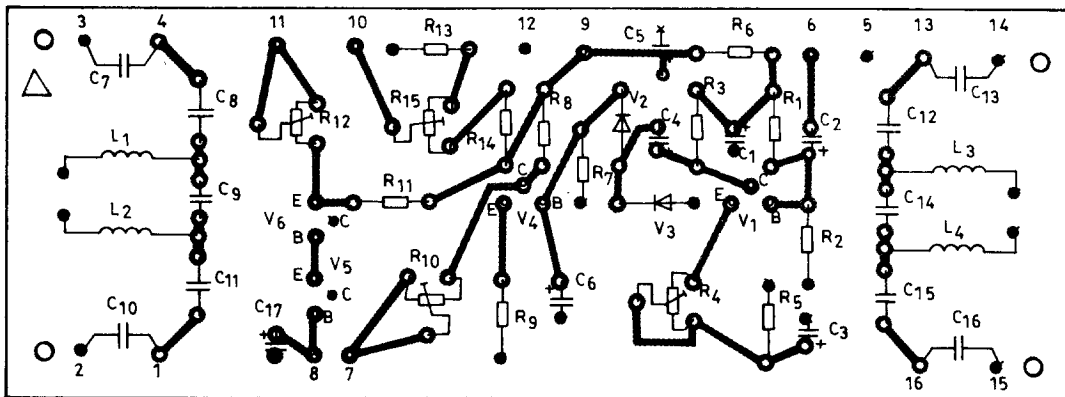
Gyártja:
**ORVOSI MŰSZER
KISSZÖVETKEZET**

1081 Budapest, Rákóczi út 71.
Telefon: 142-642, 339-757
Kereskedelmi Osztály
Telefon: 144-776
Telex: 22-7843 OMSZ

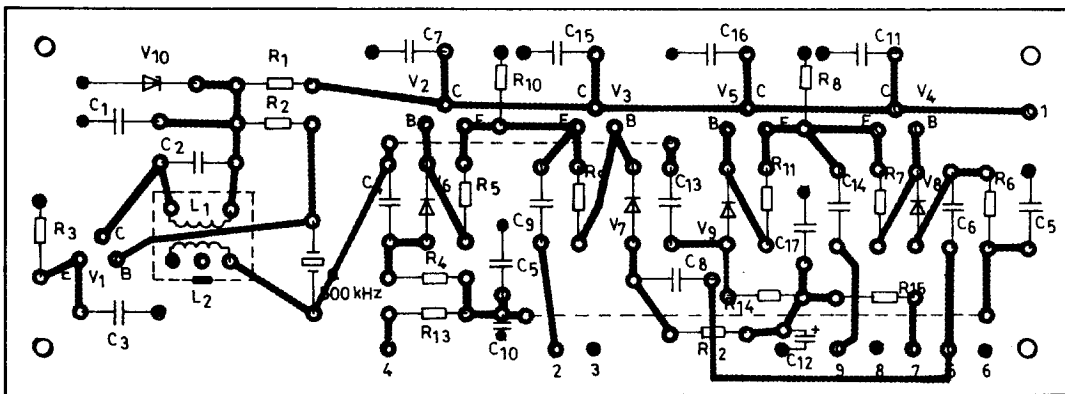
Exportálja:
MEDICOR

Forgalomba hozza:
MIGÉRT

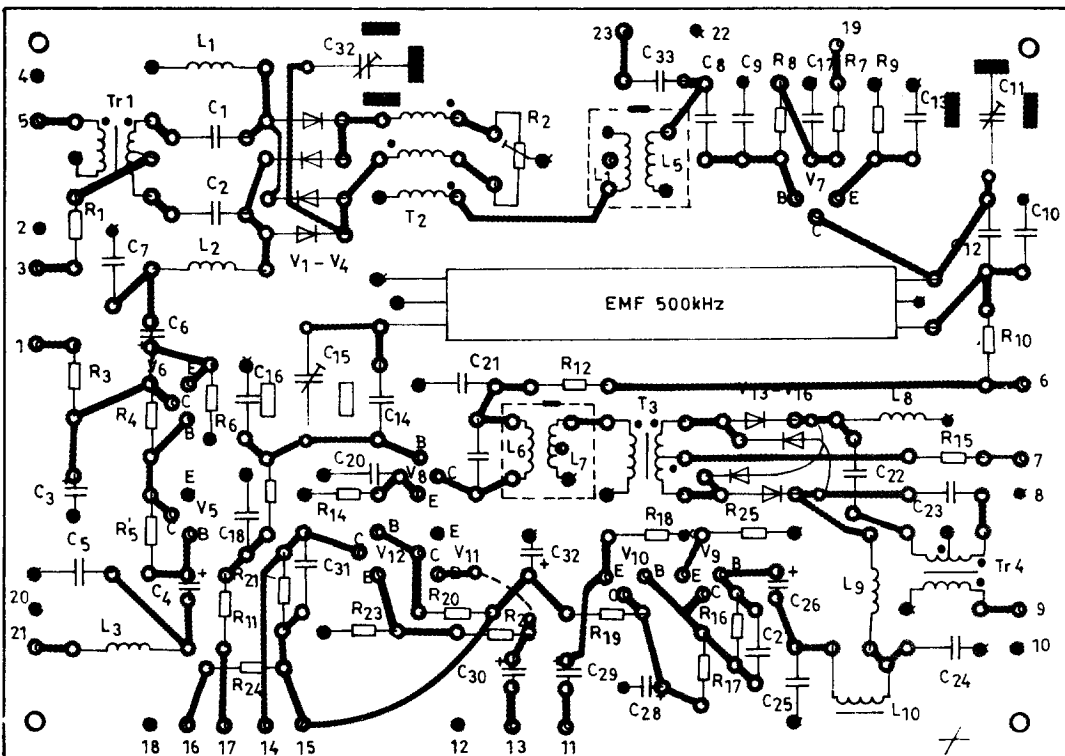




4

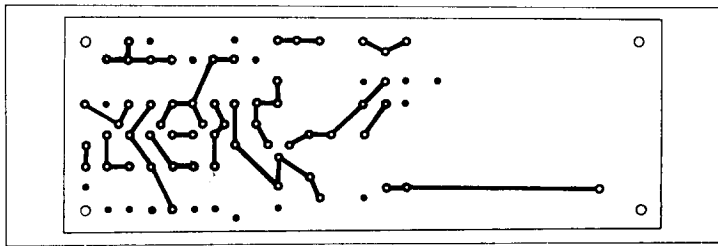


2

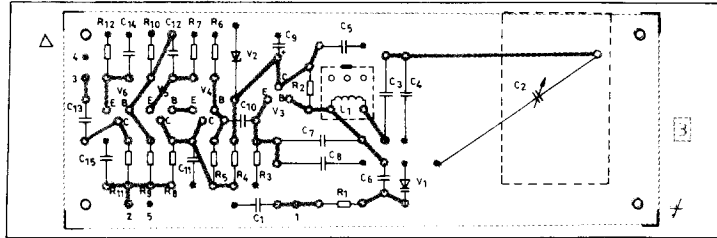


1

7. ábra



8. ábra

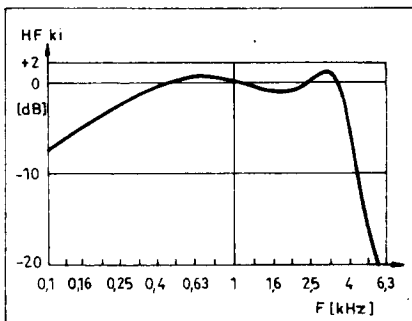


9. ábra

A sávszűrők $4L_1 \dots 4$ tekercseinek induktivitása $12 \mu\text{H}$, a tekercspárok tengelytávolsága 20 mm . (Az eredeti konstrukció szovjet SzB-12a típusú vasmagot tartalmaz; az előbbi célra $75/7$ menet $\varnothing 0,1 \text{ mm}$ CuZ huzalból, az utóbbi pedig $25-25$ menet $\varnothing 0,3 \text{ mm}$ CuZ. A [3] 17. oldalán, a bal oldali hasáb második bekezdésében a „12” menet sajtóhiba.)

A hangfrekvenciás szűrő $1L_{10}$ tekercsének induktivitása kb. 50 mH , s eredetileg $20 \times 12 \times 6 \text{ mm}$ -es ferritgyűrűre készült, 160 menet $\varnothing 0,1 \text{ mm}$ -es huzalból. A szükséges menetszám a rendelkezésre álló ferrit tulajdonságaitól függően változhat. A huzal fajtája és átmérője nem kritikus, csupán a gyűrűre kell ráfernie.

Az $1Tr_1 \dots 4$ transzformátorok $7 \times 4 \times 2 \text{ mm}$ -es ferritgyűrűre ($\mu = 400 \dots 1000$) készültek, egyidejűleg három szál, kb. 1 cm -es menetemelkedéssel összeszavart, $\varnothing 0,1 \dots 0,3 \text{ mm}$ CuZ huzalból (az ily módon fellépő kapacitív csatolás a kHz-es tartományban még megengedhető). Ebből egyenletesen elosztva $15 \dots 30$ menetet tekercselünk a ferritgyűrűre. A középleágazásokat úgy képezzük



10. ábra

ki, hogy az egyik szál kezdetét a másik szál végével összekötjük.

Az $1L_1 \dots 3$, $1L_8$ és $1L_9$ fojtótekercsek felépítése szinte tetszőleges, induktivitásuk legalább $250 \mu\text{H}$. Fontos, hogy $1L_1$ és $1L_2$, továbbá $1L_8$ és $1L_9$ páronként azonosak legyenek.

Az alkalmazott tranzisztorok típusa KT 315, amely szinte bármilyen Si npn kisteljesítményű típusal helyettesíthető, ha a h_{21E} áramerősítési tényező eléri az 50 -et. A „legjobb” példányokat $1V_5$, $1V_6$, $1V_9$, $3V_3$ és $4V_4$ pozícióban használjuk. $1V_7$ és $1V_8$ közel egyforma erősítésűek legyenek. $4V_5$ és $4V_6$ helyébe bármely Si pnp kisteljesítményű típus megfelel, az elektronikus voltmérő még akkor is üzemképes, ha a tranzisztorok statikus áramerősítési tényezője csak 30 .

A diódák modern, kiskapacitású, kisteljesítményű szilícium típusok. A gyűrűs keverőkhöz az OA1154Q vagy a 4-AAZ10 germánium kvartetet ajánljuk. $2V_{10}$ és $3V_2$ helyén a ZF, ZG, ZPD (esetleg ZY) sorozat, $7,5 \text{ V}$ -os vagy $8,2 \text{ V}$ -os tagjait alkalmazhatjuk.

A varikap viszonylag nagy kapacitású típus: 4 V zárófeszültségnél $90 \dots 120 \text{ pF}$; 1 V -nál ennek $1,6$ -szere, 20 V -nál pedig $0,5$ része értendő. Helyette a Tesla KB113, $2 \times \text{KA213}$ vagy $2 \times \text{KB213}$ alkalmazható. (Figyelem! A csehszlovák [Tesla] és a szovjet KB típuscsoportú varikapok nem azonosak!) Kisebb kapacitású varikap alkalmazása esetén $3C_6$ 100 pF -ig megnövelhető, de a vevő félrehangolhatósága kisebb lesz.

A megadottól érzékenyebb Deprez-műszer (S-mérő) beépítése a $4R_{12}$ megnövelését teszi szükségessé.

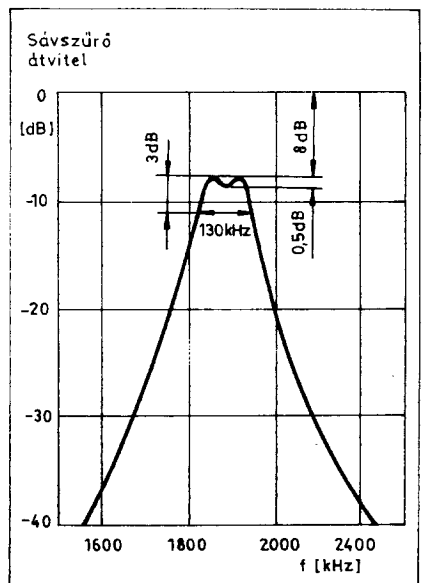
A készülék élesztése és behangolása

E műveleteket a VFO-nál kezdjük el. $3L_1$ hangolásával (szükség esetén $3C_3$ és $3C_4$ megváltoztatásával) $2345 \dots 2455 \text{ kHz}$ közötti átfogást kell beállítanunk. A javasolt teljes sávra történő megépítéséhez $2295 \dots 2505 \text{ kHz}$ VFO átfogás tartozik. A RIT bekapcsolása (K2) után, a sáv mindkét végén, R_7 potencióméter elforgatásával ellenőrizzük a megkívánt, kb. $\pm 1,5 \text{ kHz}$ félrehangolást; ennek mértékét $3C_6$ -tal állíthatjuk be. A VFO kimeneti feszültsége $-75 \dots 100 \Omega$ terhelésen mérve $-$ kb. $1,5 \text{ V}$, amelyet $3C_{10}$ -zel állíthatunk be.

Ezt követi a kvarcgenerátor. Ha a bekapcsolást követően nem indul meg a rezgés, úgy a $2L_2$ két végét cseréljük fel. Hibátlan alkatrészekből felépülő elektronikus kommutátor (a 2. panel) további élesztést és behangolást nem igényel: a 4. és a 7. kivezetésekre a megfelelő vezérlő feszültséget kapcsolva győződjünk meg a helyes működésről (a VFO és a kvarcgenerátor jeleinek egymást követő megjelenése a 2. és 9. számú kimeneteken).

A tárgyalt kettő panel tranzistorainak munkapontja automatikusan beáll, az előfeszítő ágak ellenállásait nem szükséges módosítanunk.

A főpanel beállítását a tranzisztorok egyenáramú munkapontjának ellenőrzésével kezdjük. Az $1R_{22}$ változtatásával az $1V_{12}$ kollektorán $+7 \text{ V}$ potenciált állítunk be. E műveletet a vevő kimenetéhez csatlakoztatott fejhallgató mellett végezzük. Az $1V_{11}$ kollektorán kb. 2 V -ot kell mérnünk. Szintén 2 V -ot állítsunk be $1V_9$ kollektorán, $1R_{16}$ módosításával. Ezt kö-

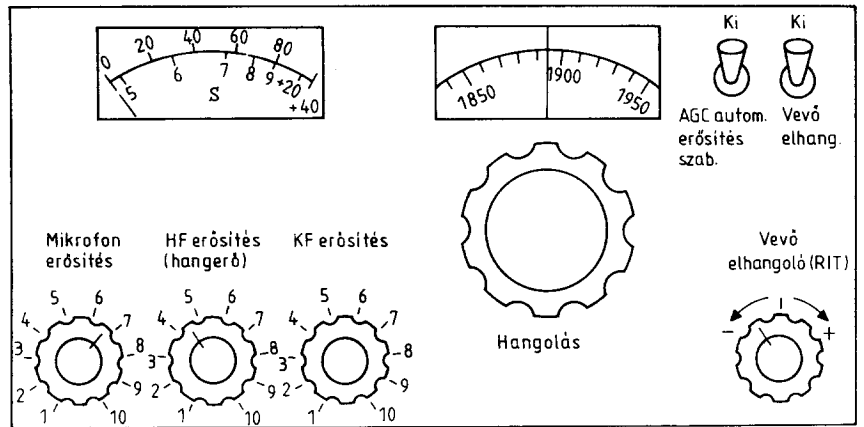


11. ábra

vetően ellenőrizzük a vevő teljes hangfrekvenciás részének átvitelét a frekvencia függvényében. Az $1C_{24}$ -ről leválasztjuk $1L_9$ kivezetését, majd előbbire egy $400 \dots 600 \Omega$ közötti kimeneti ellenállású, hangfrekvenciás szinuszrezgést szolgáltató generátorral csatlakozunk. A kimeneten (azaz a fejhallgató kapcsain) pontról-pontra felvett átviteli görbét a 10. ábra mutatja be. Ha a 2 kHz környezetében megfigyelhető szintesés meghaladja a 3 dB-t, akkor $1C_{31}$ kapacitását csökkentjük (így a fejhallgató tekercseinek induktivitásával alkotott rezgőkör rezonanciafrekvenciája a magasabb tartomány, a szintén látható kiemelés felé tolódik, tehát csökken az egyenetlenség).

Az $1L_9$ visszaforrasztása után a nagyfrekvenciás rész élesztése és mérése következik. A főpanel 5. bemenetére egy szignálgenerátorból kb. 1900 kHz-es, nagyszintű (maximális) jelet adunk. Előzőleg az AGC kapcsolót ki állásba helyezzük, azaz kézi erősítésszabályozást állítunk be (az 5. ábrán $K_{1,2}$ és $K_{1,3}$ alsó helyzete). R_1 csúszkáját a rajz szerinti felső helyzetbe állítjuk, s azon – az R_{11} trimmer segítségével – kb. +2,5 V feszültséget állítunk be. Az adó-vevő hangolás gombját ($3C_2$) forgatva megkeressük a szignálgenerátor jelét, majd utóbbi szintjét addig csökkentjük, míg a KF és a HF erősítők már nem vezérlődnek túl (erre a főpanel 11. kivezetésén mért 10...30 mV HF jel nyújt garanciát). $1L_5$, $1L_6$, $1C_{11}$ és $1C_{15}$ finomhangolásával maximális kimeneti feszültséget kell elérnünk; ha ezt bármelyikük egyik szélső helyzetében kapjuk, akkor az adott körhöz tartozó más kondenzátort (kondenzátorokat) némileg módosítanunk kell. Ajánlatos, hogy ennek során az $1C_8$ és $1C_9$ kondenzátorok kapacitásának hányadosa és az $1C_{14}$, $1C_{15}$ és $1C_{16}$ kondenzátorok kapacitásának összege állandó maradjon. A finomhangolás folyamán a szignálgenerátor jelét csökkenteni kell, hogy megelőzzük a vevőfokozatok túlvezérlését.

A vevő bemeneti sávszűrőjének behangolása céljából a 4. panel 1. kivezetésére a szignálgenerátorból 1900 kHz-es jelet vezetünk. A főpanel 5. kivezetésétől kezdődő árnyékolt vezeték nem a 4. panel 4. kivezetésére, hanem a $4C_8$ kondenzátor rajz szerinti jobb oldali kivezetéséhez kapcsoljuk, majd $4L_2$ vasmagja segítségével kimeneti jelmaximumot állítunk be. Ezt követően az említett árnyékolt vezetékét visszaforrasztjuk a 4. panel 4. kivezetésére, a szignálgenerátor jelét pedig a $4C_{11}$ kondenzátor rajz szerinti jobb oldalához csatlakoztatjuk. A $4L_1$ vasmagjával ismét kimeneti maximumra kell töreked-



12. ábra

nünk. A szignált újra a 4. panel 1. kivezetéséhez csatlakoztatjuk, így ellenőrizzük a teljes sávszűrő átvitelét; ennek a 11. ábra szerinti képet kell mutatnia. A már említett 200 kHz-es sávszélesség elérése érdekében a sávszűrők tekercseit egymáshoz közelebb, a megadott 20 mm-nél kisebb távolságra helyezzük el; ez természetesen az átviteli görbe hullámosságának némi megnövekedését is eredményezi.

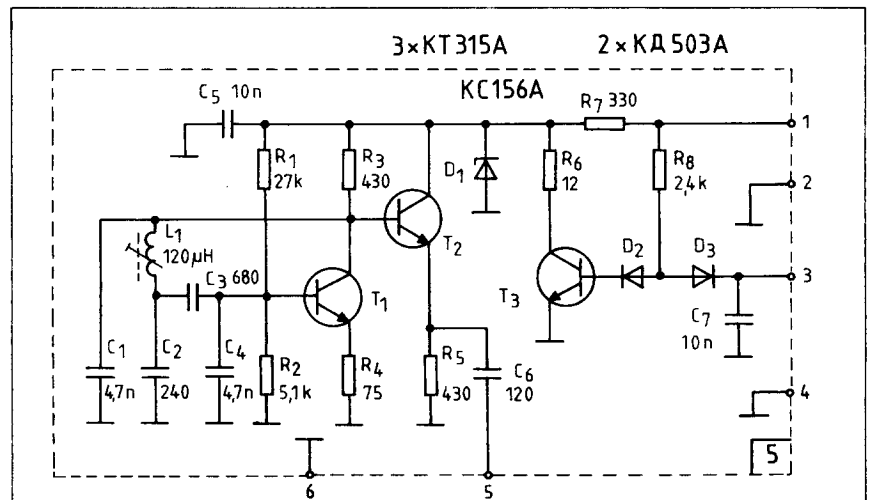
A vevő rész beállításának utolsó fázisa az AGC- és az S-mérő beszabályozása. A vevő bemenetére vezetjük a szignálgenerátor jelét olyan szinttel, amely néhányszor meghaladja a készülékünk saját zajszintjét. R_1 -nek a rajz szerinti felső állásában az R_{11} megváltoztatásával megkeressük a KF fokozat erősítésének maximumát, majd R_{11} ellenállását egy kissé megnöveljük annyira, hogy a kimeneti jel elkezdjen csökkenni. Ezt követően R_1 „felső végén” megmérjük a feszültséget, s bekapcsoljuk az AGC-t. Lekapcsoljuk a szignálgenerátort. A $4R_{10}$ trimmerrel R_1 említett kive-

tésen beállítjuk az előbb mért egyenfeszültséget. $4R_{12}$ -t rövidzár helyzetbe forgatjuk, majd $4R_{15}$ segítségével az S-mérő mutatóját kinullázzuk.

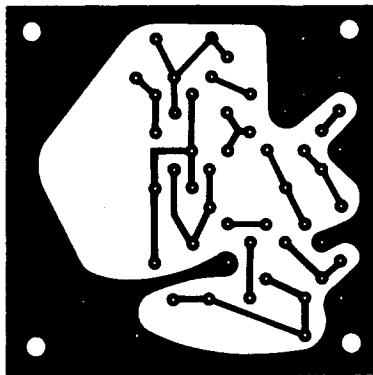
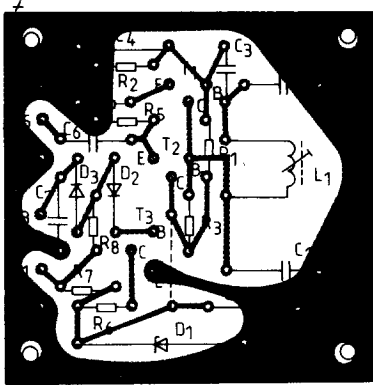
A vevő bemenetére $3 \mu V$ -os jelet vezetünk, a $4R_4$ trimmerrel az S-mérőn néhány osztásnyi kitérést állítunk be. A szignálgenerátor jelét 5 mV-ra növeljük, majd a $4R_{12}$ trimmerrel az S-mérőt végkitérésbe állítjuk (ez felel meg majd az S9 + 40 dB antennajelnek). Az AGC működését normálisnak tekintjük, ha a szignál-

2. táblázat

S [fok]	Ant [μV]	AGC [V]	HF [mV]
—	0	1,95	4,8
3	0,8	1,95	11
4	1,6	1,95	14
5	3,0	1,9	28
6	6	1,45	36
7	12	1,2	38
8	25	1,0	40
9	50	0,9	41
+20	500	0,68	43
+40	5 m	0,6	44



13. ábra



14. ábra

generátor jelszintjének említett megnövelések az 1. panel 11. kivezetésén a HF feszültség nem több, mint a kétszeresére növekszik. Ennél nagyobb növekedés esetén a $4R_4$ pontosabb beállítása szükséges. A 2. táblázatban az S-mérő kitéréseihez tartozó antennajelet, továbbá az 1. panel 11. kivezetésén megjelenő HF-szintet és a 17. (19.) kivezetésén mérhető AGC egyenfeszültséget adjuk meg.

Mindezek után a készülékünket adásra kapcsoljuk. Az $1V_5$ tranzistor kollektorán kb. 2,7 V egyenfeszültségnek kell beállnia; eltérés esetén az $1R_5$ ellenállás értékét módosítsuk. Az $1L_7$ tekercshez kontrollvevőt vagy RF millivoltmérőt csatlakoztatunk, a VFO-t leválasztjuk, kiegyenlítjük a balanszmodulátort: először $1R_2$, majd $1C_{32}$, amit néhányszor egymás után megismételünk. Az adó mikrofonbemenetéhez HF generátort csatlakoztatunk olyan szinttel, hogy az $1V_6$ emitterén mért HF feszültség effektív értéke kb. 0,1 V legyen. Az 1. panel 9. és 10. kivezetésére az árnyékolt vezeték helyett, ideiglenesen egy 75 ohmos ellenállást forrasztunk, majd visszakötjük a VFO-t. Ezen az ellenálláson kb. 50 mV RF feszültséget kell mérnünk; az eltérést az R_4 ellenállás megváltoztatásával kompenzáljuk. Ezt követően az adó kimeneti sávszűrőjét hangoljuk be a vevő bemeneti sávszűrőjével analóg módon (1900 kHz).

Az adó-vevő készülék egy lehetséges előlapmegoldását a 12. ábra szemlélteti (az eredeti konstrukcióban ennek mérete 190 × 100 mm).

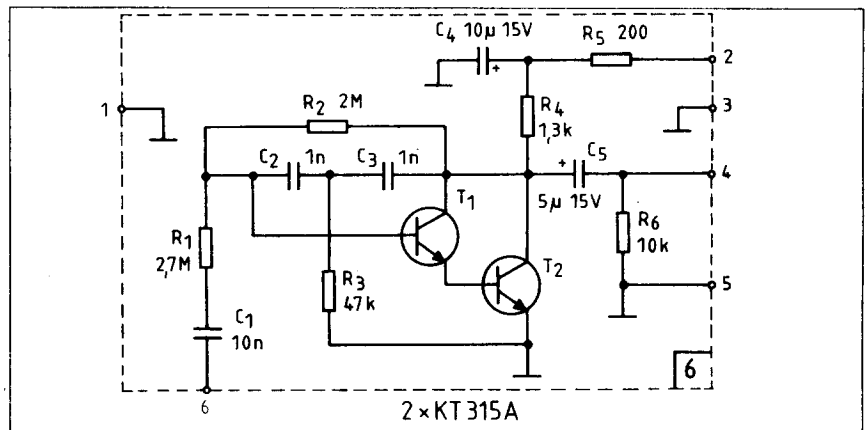
Kibővítés táviró adásmódra

A konstruktőrök első lépcsőben az eredeti céljuk elérésére, azaz egy kifejezetten egyszerű SSB adó-vevő megépítésére törekedtek. Ezt követően készítették el a készülék táviró adásmódra történő kibővítését [4], közel sem csak másodlagos szerepet szánva ennek.

Már előlábban megemlítjük, hogy egy SSB berendezésbe táviró adásmód beépítése sajátos feladatok vet fel. A távirójel formálásának módszereivel részletesen foglalkozik

bad, azaz a billentyű nyugalmi helyzetében, $5T_3$ telített, a kollektorán kb. 0,3...0,4 V, az $5D_1$ zeneren pedig kb. 1 V mérhető. Ilyen tápfeszültségről az oszcillátor még nem tud „feléledni”. Ha lenyomjuk a billentyűt akkor $5T_3$ lezár, s az oszcillátor tápfeszültsége a zener által meghatározott stabil szintre áll be, beindul a nagyfrekvenciás rezgés. $5D_2$ és $5D_3$ szerepe az egyenáramú szétválasztás.

A komplett távirógenerátor egy 50 × 50 mm-es nyáklemezre készült, ennek rajzolata és az alkatrészek beültetése a 14. ábrán látható. A tranzistorok szinte tetszőleges Si npn típusok, legkevesebb ötvenes áramerősitési tényezővel. A Zener-dióda helyén a ZF, ZG vagy ZPD, esetleg ZY sorozat 5,6 V-os vagy 6,2 V-os tagja alkalmazható. $5D_2$ és $5D_3$ tetszőleges szilícium típus lehet. $5R_7$ 0,5 W-os, a többi ellenállás 0,25 W-os vagy 0,125 W-os terhelhetőségű. Az $5C_1..._4$ kon-

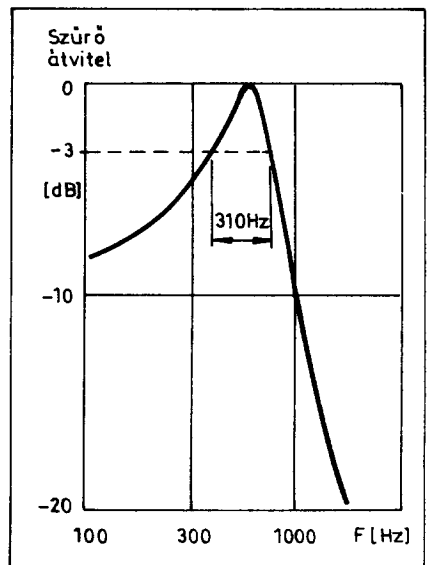


15. ábra

az [5]. Itt csak egy módszerrel foglalkozunk: billentyűzött nagyfrekvenciás generátor, amely a főszelekciót biztosító elektromechanikus szűrő átteresztő sávján belül működik, például 501 kHz-en.

Az 5. panelre épült generátor kapcsolási rajzát mutatja a 13. ábra. Maga az oszcillátor az $5T_1$ tranzistorral, „kondenzátoros hárompont” kapcsolatban készült. Ennek sajátossága, hogy a tranzistor átmeneteivel párhuzamosan viszonylag nagy kapacitású kondenzátorokat használunk, ami lecsökkenti a tranzistor paramétereinek megváltozásából eredő, az oszcillátor frekvenciájára gyakorolt hatást. Ez a hatás egy gyors, az elemi távirójel időtartama alatt fellépő változás – chirp – is lehet, amely a billentyűzött oszcillátorok jellegzetes hátránya.

Az $5T_2$ tranzistor egy emitterkövető, $5T_3$ pedig a billentyűző fokozatot alkotja. Ha a panel 3. kivezetése sza-



16. ábra

denzátorok kis hőfoktényezőjű polisztirol vagy kerámia típusok. $5L_1$ induktivitása $120 \mu\text{H}$ (az eredeti megoldásban a szovjet SzB-12a vason 75 menet, $\varnothing 0,1 \text{ mm}$ CuZ huzalból), ide szintén megfelel a tranzisztoros vevők többségének KH oszcillátor tekerce.

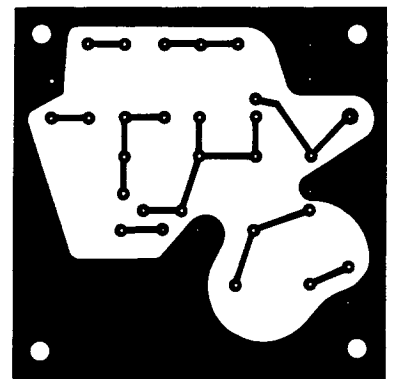
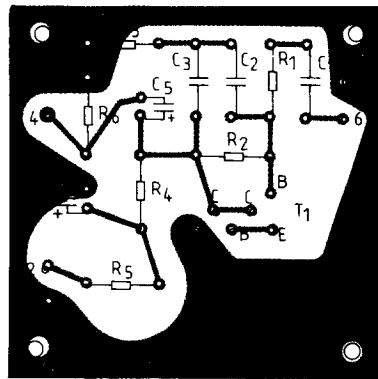
A generátor beállítása a vasmag segítségével történő frekvenciabehangolásra korlátozódik. Az EMF átviteli tartományán belül maradva, a pontos frekvenciát csupán az operátor egyéni megszokástól függően állítsuk be. Ez úgy a legegyszerűbb, ha egy táviró adó vételére állunk, s beállítjuk a fül számára legkellemesebb hangszínezetet. Még a készülékbe történő beépítés előtt bekapcsoljuk a CW generátort (ehhez az erősítést addig csökkentjük, amikor a KF fokozatok már biztosan nem vezérlődnek túl), majd a vasmaggal megkeressük az előbbi hangszínezetet (előzőleg kapcsoljuk le a vevőantennát).

Felengedett billentyűnél a generátor áramfelvétele kb. 40 mA , lenyomtnál kb. 15 mA . A kimeneten mért nagyfrekvenciás feszültség effektív értéke kb. $1,5 \text{ V}$.

Az adó-vevő táviró-kibővítésének másik fontos részegysége a keskenysávú CW-szűrő; a legegyszerűbb, ha ezt a vevő hangfrekvenciás fokozataiba építjük be. Egy aktív RC-sávszűrő egy lehetséges megoldását mutatja a 15. ábra: a $6T_1$ és $6T_2$ Darlington-párból álló erősítő visszacsatolását a $6R_2$, $6R_3$, $6C_2$ és $6C_3$ elemekből készült, áthidaló T-tag alkotja. Ez utóbbi határozza meg a teljes szűrő kvázirezonancia-frekvenciáját és jósági tényezőjét. $6R_2$ egyben a tranzisztorok egyenáramú munkapontjának beállítására is szolgál, így a tranzisztorok kiválasztásánál némi megkötöttséggel kell számolnunk: az áramerősítési tényezőik szorzata kb. 3000 , konkrétan a $6T_2$ -é $25 \dots 50$ közötti legyen (ha csak nagyobbat találunk, akkor az emitterkörébe soros ellenállást iktatunk).

A szűrő átvitelét a 16. ábra mutatja. A kvázirezonancia-frekvencia kb. 600 Hz , $6C_2$ és $6C_3$ – célszerűen azonos mértékű – csökkentésével ez megnövelhető. A mínusz 3 dB -es sávzélesség kb. 310 Hz . A szűrő egy szintén $50 \times 50 \text{ mm}$ -es nyák-lemezre készült, amelyet a 17. ábra szemléltet (6. panel).

A tranzisztorok tetszőleges Si npn kisteljesítményű típusok. $6C_1$ és $6C_3$ polisztirol, $6C_4$ és $6C_5$ pedig elektrolitikus kondenzátor. A szűrő beállítása során ellenőrizzük a kollektorok egyenszintjét, itt $4 \dots 8 \text{ V}$ közötti feszültséget kell mérnünk (ha kisebb, akkor szükséges az említett emitterköri ellenállás, ha nagyobb, akkor



17. ábra

valamelyik alkatrész vagy forrasztás hibás). HF generátorral és voltmérővel ellenőrizzük a szűrő átvitelét; $6R_1$ változtatásával, a kvázirezonancia-frekvencián egységnyi (0 dB) átvitelt állítunk be.

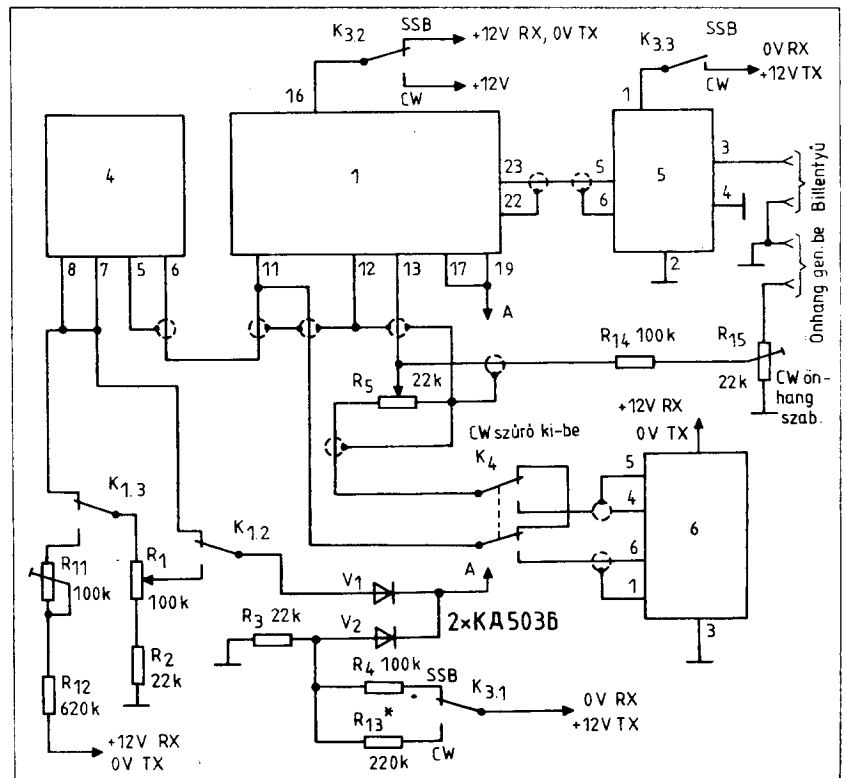
A távirógenerátor jelét a főpanel több pontján is be lehet juttatni a KF láncba, sőt például $1T_3$ primer oldalába is, ezzel megkerülve a teljes KF láncot. A gyakorlatban alkalmazott megoldás – az elérhető legjobb tisztaság érdekében – a KF lánc elejére csatlakozik: a generátor jele a rezgőkörön, s ami a legfontosabb, az EMF-en is áthalad.

A táviró adásmódhoz szükséges két panel beépítése a 18. ábrán – ami tulajdonképpen az 5. ábra egy kibő-

vített részlete – látható. A keskenysávú szűrőt a vevő HF előerősítő és a hangerő-szabályozó közé iktatjuk. K_4 rajz szerinti felső állásában a jel megkerüli a szűrőt; az alsó állásában a szűrőn át halad.

SSB-CW üzemmód-átkapcsolásra $K_{3,1}$ ennek $K_{3,1}$ érintkező-csoportja a KF erősítés átkapcsolására szolgál. $R_{1,3}$ értékét úgy válasszuk meg, hogy táviró adásnál az $1T_3$ transzformátor primer tekercsén kb. $50 \dots 70 \text{ mV}$ legyen a középfrekvenciás feszültség.

SSB adás során a vevő hangfrekvenciás erősítője nem üzemel, hiszen önhang nem szükséges. CW adás viszont gyakorlatilag csak önhang mellett lehetséges, ezért ekkor a $K_{3,2}$ a tápfeszültségre kapcsolja a hangerő-



18. ábra

sítót. A rádióamatőrök nagy része elektronikus billentyűt használ, amely általában rendelkezik beépített önhanggenerátorral, így e cikk keretében ennek készítésével nem foglalkozunk. Az el-key önhang jelét az adó-vevő Önhang bejelű csatlakozójára vezetjük (18. ábra). Az önhang ereje az R_{15} trimmerrel szabályozható. SSB adásmódban a $K_{3,3}$ kapcsolja a távirőgenerátort.

Annak érdekében, hogy lecsökkentsük a káros keveredési termékek kialakulásának valószínűségét, célszerű lehet a CW adás során kikapcsolni az 500 kHz-es kvarcgenerátort.

A távirőgenerátor jele a főpanel $1V_7$ tranzisztorjának bázisán nem több, mint 10...15 mV szinttel lehet jelen, a KF fokozatok túlvezérlésének elkerülése érdekében. Ez szükségessé teheti az $5C_6$ kondenzátor kapacitásának módosítását.

VFO különfrekvenciás összeköttetésekhez

A Radio-76 M2 adó-vevő készüléket megépítő UY5XE és UB5EW az eredeti VFO (3. panel) helyett egy korszerűbb, „igazi” különfrekvenciás összeköttetéshez is alkalmazható VFO-t készítették. Kapcsolási rajzát a 19. ábra, a nyák és a beültetési rajzot a 20. ábra mutatja (M3. panel) [6].

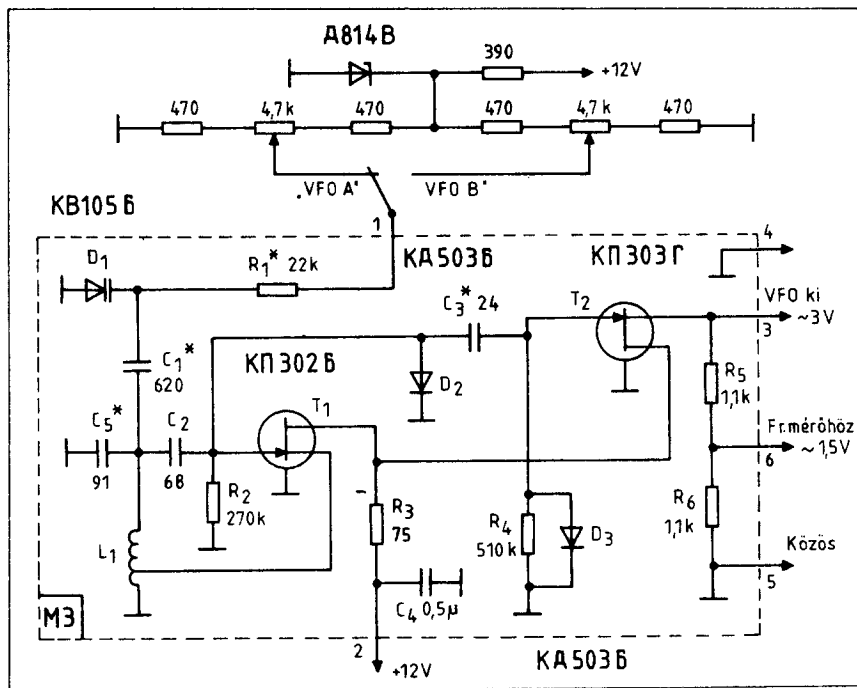
A kapcsoló helyzetétől függően az egyik vagy a másik potenciómterrel változtatjuk a D_1 varikap zárófeszültségét, azaz hangoljuk a VFO-t. Az egyszerű átkapcsoló helyett itt természetesen az a megoldás célszerű, ha adáskor az egyik potenciómter aktív, vételkor pedig egy – az előlapra felszerelt – kézi átkapcsoló helyzetétől függően az vagy egyik vagy a másik potenciómter.

A kimeneti feszültség a C_3 kondenzátorral állítható be a szükséges értékre.

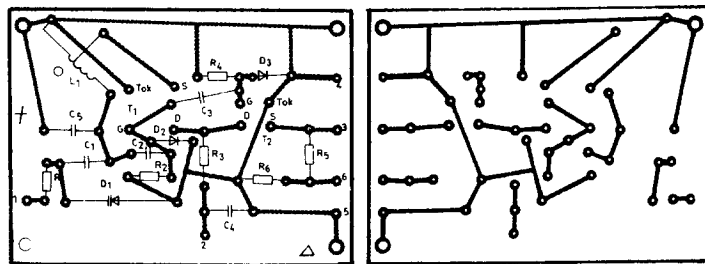
A VFO-hoz csak kiváló minőségű potenciómtereket alkalmazunk. L_1 22 mm átmérőjű csévetesten 26 menetből készült, leágazás a 10. menetnél, \varnothing 0,2 mm CuZ huzalból. A Zener-dióda 9,1 vagy 10 V-os, kisteljesítményű. A JFET-ek Si n csatornás típusok, pl. BF 246, BF 247 stb. A varikap kifejezetten nagy kapacitású típus: 4 V zárófeszültségnél 400...600 pF.

Korszerűbb gyűrűs keverő

RA3ACB fejtegetése [7] szerint a főpanelen működő első keverő bekötése nem igazán szerencsés, a megkívánt mértékű kiegyenlítés nem érhető el. A keverőt a hozzá csatlakozó fojtótekercecsek aszimmetriája, továbbá az $1C_6$ kondenzátor szivárgó árama félbillentheti. Eltekintve a fejtegetés további részleteitől még meg-



19. ábra

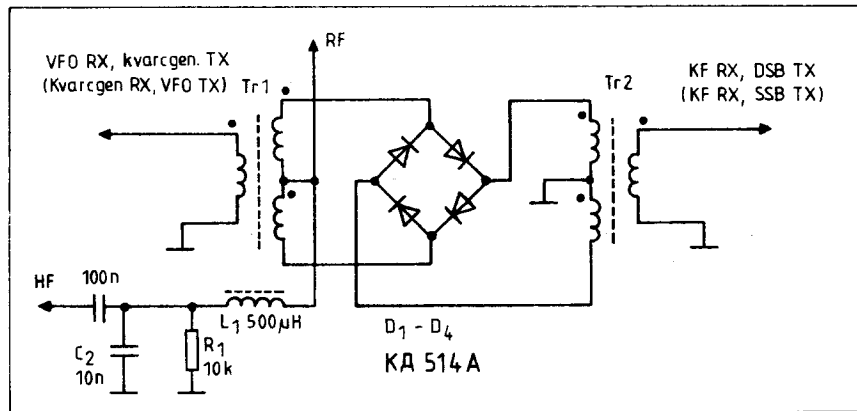


20. ábra

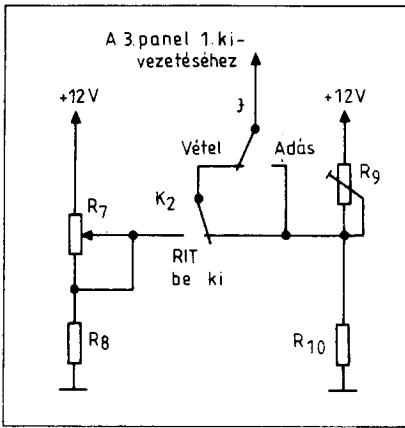
említjük: a felsorolt okok csökkentik az érzékenységet és a dinamikát, megnövelik a keverő zajtényezőjét.

A 21. ábra egy olyan gyűrűs keverő bekötését mutatja, amely mentes a felsorolt hátrányoktól. Az előszelekción után a vett jel a Tr_1 középleágazá-

sára jut. Adáskor az L_1 fojtótekerccsen át a moduláló HF kapcsolódik ide. Ismét eltekintve egyes további részletektől, megemlítjük: a módosított keverő teljes szimmetriája lehetővé tette az $1R_2$ balansztrimmer elhagyását is.



21. ábra



22. ábra

A főpanelen üzemelő második keverőt szintén a módosított változatban célszerű megépíteni, mivel a készülékünknek háromsávra történő későbbi kibővítése után csak így használható hozzá szélessávú végerősítő. A második keverő csatlakozási helyeit a zárójelben levő szavak mutatják. A négy transzformátor felépítése megegyezik az eredeti megoldással.

A RIT külső áramkörének módosítása

Ha figyelmesen áttanulmányozzuk a vevő-félrehangolás külső áramkört (az 5. ábra jobb alsó része), láthatjuk, hogy az nem felel meg teljesen a konstruktőrök által támasztott követelményeknek: bekapcsolt RIT esetén R_7 adásnál is szabályozza a varikap feszültségét, s így a VFO-t; az adási és a vételi frekvencia széthangolására gyakorlatilag nincs is lehetőség. Ezek megoldására két változatot ajánlok.

A 22. ábra áramkörében egy jelfogó „morze-kontaktusa” üzemel, amely adáskor – K_2 és R_7 helyzetétől függetlenül – a jobb oldali osztó feszültségét kapcsolja a varikapra. K_2 csak vételkor aktív. A jelfogó tekercse a +12 V TX sínről kap táplálást. Az R_7 csúszkájának esetleges bizonytalan érintkezéséből eredő hatást némileg csökkentjük, ha a csúszkát az ellenálláspálya „hidegebb” végével is összekötjük (ez csak a hangolás jelleggörbéjét változtatja meg, a határait nem).

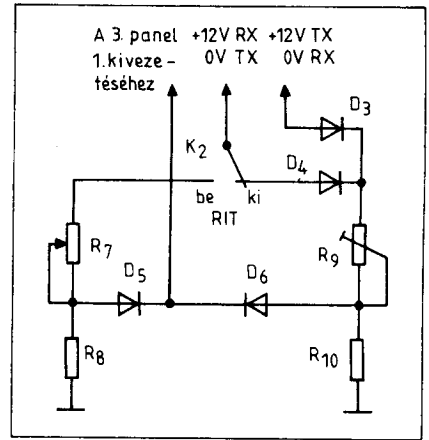
A 23. ábra azonos feladatot old meg, de jelfogó nélkül; ennek szerepét kapcsolódiódák veszik át. Azok, és csak azok a diódák nyitnak ki, amelyek anódja +12 V-ra, illetve az osztók által meghatározott feszültségre kerül. D_3 és D_4 nyitó irányban párba válogatott példányok legyenek; közös pontjukon a feszültség, (így a VFO frekvenciája) nem változik az adás-vétel átkapcsolás ütemében.

A végerősítő

Az adó-vevő kisjelű részének elkészülte után célszerű egy végerősítőt is építenünk hozzá. A sokféle lehetőség közül most egy csak tranzisztorokkal működő QRP végerősítőt mutatunk be [8]. Ennek elérhető maximális kimenő teljesítménye 5 W, tápfeszültsége 28 V, maximális áramfelvétele 0,8 A. A csatlakozási impedanciák 75 ohmosak.

A végerősítő kapcsolási rajza a 24. ábrán látható. A meghajtó jel – amely nem több, mint 20 mV-os – az alapkészülék sávszűrőjén át jut a bemenetre. A T_1 tranzisztorral felépített fokozat erősítése kb. 100, a nyugalmi kollektoráram 30 mA. T_2 és T_3 AB osztályban működnek, rezonáns fokozatok. T_3 közvetlenül, szigetelő nélkül felerősíthető a hűtőbordára vagy a készülék fémházára.

A kimeneten induktív csatlakozás Collins-szűrő üzemel, amely a végerősítő kimeneti impedanciáját illeszti az antennához. A C_{11} forgókondenzátorral hangolunk rezonanciára, a C_{13} pedig az antennacsatlakozás beállít



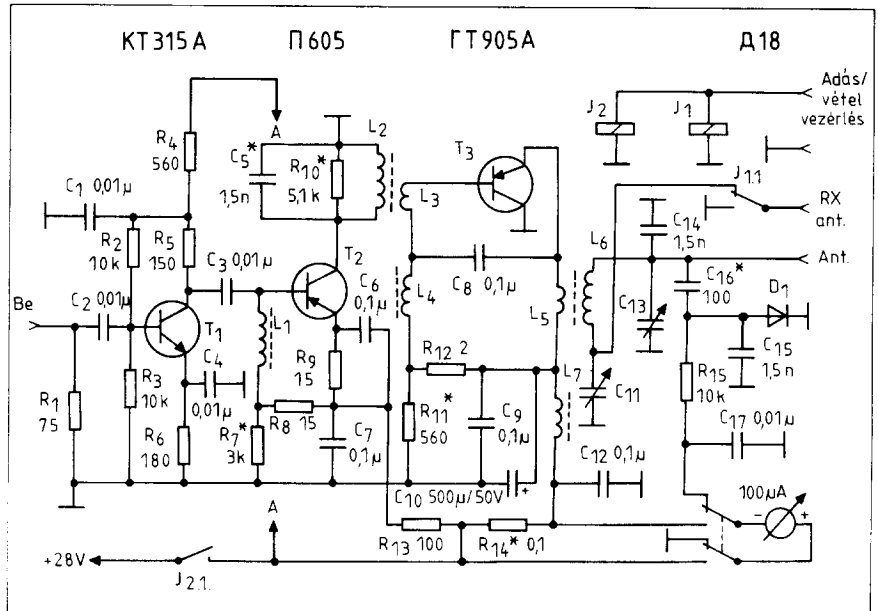
23. ábra

tására szolgál. Az antennafeszültséget egy RF voltmérő indikálja; ennek alapléműszerét átkapcsolhatóan felhasználjuk a 3. tranzisztor emitteráramának mérésére is.

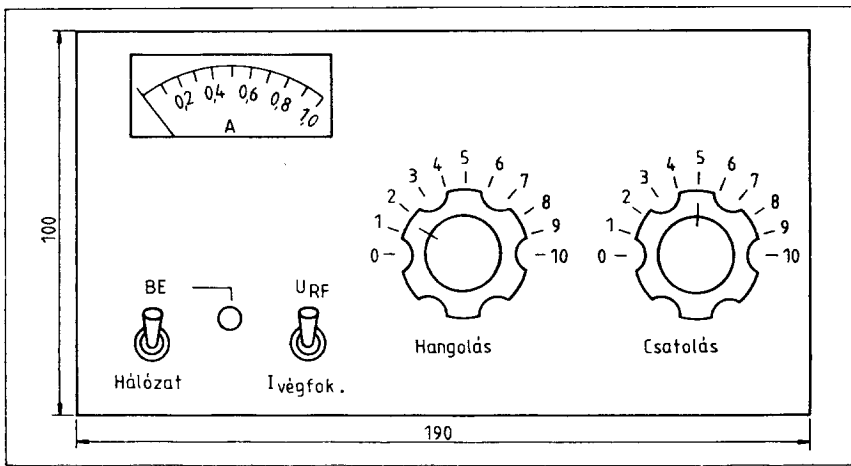
Az adás-vétel átkapcsolás az alapkészülék +12 V TX sínéről történik, ide csatlakozik J₁ és J₂ tekercse.

C_6 , ..., C_9 és C_{12} kis induktivitású kerámiatárcsa, C_{10} lehetőleg tantál-kondenzátor. C_{11} és C_{13} 2 db 2×500 pF-os légforgó, az álló fegyverzetek párhuzamosan kapcsolva. Az L_1 , L_4 és L_7 fojtótekercsek induktivitása nem kevesebb, mint 120 μH .

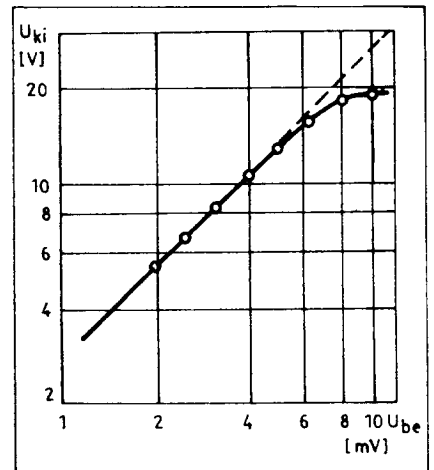
L_2 induktivitása kb. 5 μH : 21 menet $\varnothing 0,5$ mm CuZ huzalból, 20 mm átmérőjű és 40 mm hosszú csévetesten, 1 mm menetemelkedéssel. L_3 az előbbi felé, 3 menetből készül. L_6 induktivitása kb. 25 μH , a csévetest és a huzal mint az előzőnél, de 42 menet



24. ábra



25. ábra



26. ábra

szorosan tekercselve. Az L_5 csatolótekerccs 6 menetes, s L_6 felé készül. Látható, hogy a tekercspárok menet-számaránya 7.

T_1 szinte tetszőleges Si npn kisteljesítményű típus, legalább 80-as áramerősítési tényezővel. T_2 eredetileg 3 W-os Ge pnp. Célszerűbb, ha e helyen is Si npn típust alkalmazunk, s a fokozat tápellátásának polaritását is felcseréljük (a kollektorköri rezgőkör, R_7 , C_7 és R_{13}). A GT905 (vagy GT906) a hazai szaküzletekben beszerezhető. A D_1 dióda bármely nagyfrekvenciás Ge típus.

R_{14} egy kis ellenálláshuzal-darabka, a Deprez-műszerrel 1 A-nél ad végkiterést.

A végerősítő fokozat előlapjának egy lehetséges megoldására mutat példát a 25. ábra. A forgókondenzátorok mögött egy függőleges elválasztó lemez található, ennek hátsó oldalán foglal helyet T_1 és T_2 , a hozzájuk tartozó alkatrészekkel. A T_2 tranzisztort is szükséges hűtenünk, természetesen ide vékony csillámlemez alkalmazunk.

A végerősítő beállítását a tranzistorok egyenáramú munkapontjaival kezdjük, erre az időre az adó-vevő készüléket leválasztjuk. Működőképes alkatrészek esetén T_1 munkapontja automatikusan beáll. E tranzistor emitterén kb. +5,3 V-ot kell mérnünk. A T_2 kollektoránál szükséges nyugalmi 10 mA az R_7 ellenállás változtatásával állítható be. A T_3 tranzisztornál ez az áram 50...150 mA, a beállítás kritériuma a kéthangú SSB jel minimális torzítása.

A végerősítő kimenetére 75 ohmos műantennát (műterhelést), a bemenetére pedig szignálgenerátorból 1900 kHz-es, 1...2 mV-os jelet kapcsolunk. A C_{11} és C_{13} forgókondenzátorok felváltott hangolásával a végerősítő kimenetén érünk el maximális RF feszültséget. Ezt követően C_5 vál-

toztatásával további maximumra törekedjünk. A frekvencia változtatásával kontrolláljuk az erősítés egyenletességét. Ha a sávszéleken a kimenőszint több mint 1 dB-t csökken, úgy R_{10} helyébe kisebb ellenállás szükséges.

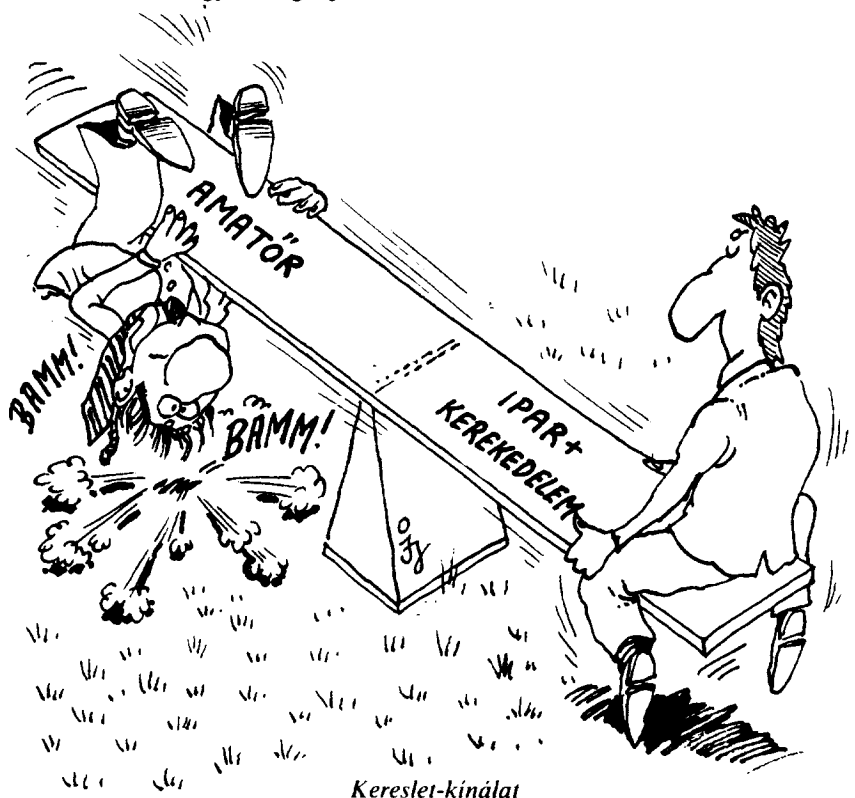
Az átviteli linearitás vizsgálatához vegyük fel a 26. ábrán látható jelleggörbét, amelyhez közel hasonlót kell kapnunk: látható, hogy 8 mV bemenő jel mellett a kimenő teljesítmény 4 W, annak kompressziója 1 dB. Ha a kisjelű tartományban a jelleggörbe észrevehetően eltér az egyenestől, akkor a végfokozat nyugalmi áramát, de az is lehet, hogy a meghajtófoko-

zat nyugalmi áramát kell módosítanunk.

A beállítás utolsó fázisa C_{16} kapacitásának megválasztása úgy, hogy maximális kimenő jel mellett a Deprez-műszer közel végkiterésig lendüljön.

Irodalomjegyzék:

1. Ragyio 1976/6. és 7.
2. Ragyio 1983/11.
3. Ragyio 1983/12.
4. Ragyio 1985/2.
5. RT Évkönyve 1975 és Rádióamatőrök Kézikönyve 1978.
6. Ragyio 1988/3.
7. Ragyio 1988/12.
8. Ragyio 1984/10.



Kereslet-kínálat

Adó-vevő konverter a 10,1 MHz-es amatőrsávra

Bassó Andor HA5NM

A rádióamatőrök nagy öröme hazánkban is engedélyezték már az új, ún. WARC-sávok használatát. Ezek az új amatőrsávok a 10,1...10,15 MHz; 18,068...18,168 MHz és a 24,890...24,990 MHz tartományokba esnek. Sajnos a legtöbb adó-vevőben – az utóbbi néhány évben vásároltak kivételével – ezek a sávok nincsenek beépítve. Ha nincs mód új, modern transceiver vásárlására, akkor sem kell lemondani az új sávokon való munkáról, hiszen ekkor is teljes értékű megoldást jelenthet egy adó-vevő konverter használata.

Az alábbiakban egy ilyen adó-vevő konverter építési leírását közlöm. Az elkészített mintapéldány a 10,1 MHz-es sávot transzponálja le a „rég” 80 m-es amatőrsávra. A rádiófrekvenciás csatlakozások (antenna, meghajtás, vevőkimenet) mind 50 Ω impedanciájúak. Az adás és vétel vezérlése PTT csatlakozáson keresztül történik. Alapberendezésnek a Rádiótechnikában korábban már ismert DUNA-40 transceivert használok, de alkalmazható bármilyen más olyan adó-vevő is, amely rendelkezik ún. kisszintű adókimenettel. Ennek a kimenetnek 50 Ω impedancián kb. 100...300 mV kimenő rádiófrekvenciát kell szolgáltatnia. Amennyiben alapkészülékként olyan adó-vevőt használunk, melynek a kisszintű kimenete nagy impedanciás – mint például a közhasználatú FT-250 –, akkor itt a megfelelő impedanciaillesztésről gondoskodni kell. Természetesen semmi akadálya nincs annak, hogy a kapcsolást más sávokra építsük meg, ez csupán a rezgőkörök módosításával és a rezgőkristály cseréjével jár. A megfelelő helyekre beiktatott sávkapcsolókkal pedig akár többsávú kivitelben is elkészíthető az adó-vevő konverter.

A konverter működése

Az 1. ábrán az adó-vevő konverter tömbvázlata látható.

Az antennajel – vétel üzemmódban – a bemeneti sávszűrőre, majd szelektálva a rádiófrekvenciás erősítőre kerül. Az erősítő kimenete a keverést végző DBM bemenetét vezérli. A DBM kimenetére 3,5 MHz-re hangolt rezgőkör csatlakozik, ennek

megcsapolásáról vezetjük a lekevert jelet az alapkészülék antennabemenetére.

Adás üzemben a meghajtó 3,5 MHz-es jelet a DBM felkeveri 10,1 MHz-re. Egyszerű szelekción után három fokozatból álló tranzisztoros lineáris meghajtóerősítő következik, mely kb. 1 W-os rádiófrekvenciás jelet állít elő. A tranzisztoros erősítő kimeneti impedanciája 50 Ω, ezt egy transzformátor illeszti a GU50-es elektroncsővel működő végfokozat bemenetéhez. (A tranzisztoros meghajtóerősítő kimenetét – QRP teljesítménnyel – önállóan is fel lehet használni, ha utána egy megfelelően méretezett aluláteresztő szűrőt kapcsolunk. Ilyenkor természetesen a tápegységnek csak a +12 V-ot kell szolgáltatnia.) A csöves végfokozat kb. 80 W rádiófrekvenciás teljesítményt szolgáltat az antennakimenetre. A cső anódja és az antenna közötti impedanciaillesztésről Collins-szűrő gondoskodik.

A keveréshez szükséges lokáljelet kristályoszillátor szolgáltatja. Az oszcillátort egy elválasztó erősítő kö-

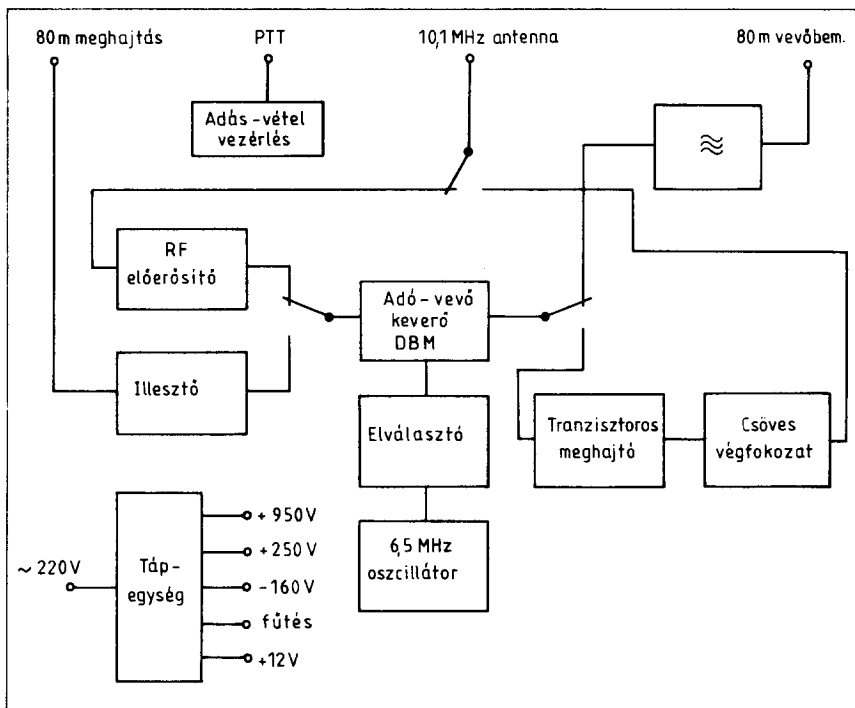
veti. Ennek kimenetét a DBM lokálbemenetéhez PI-szűrő illeszti.

Az oszcillátor fokozatban alkalmazott kristály frekvenciáját viszonylag szabadon megválaszthatjuk, csak az a lényeg, hogy a bemeneti jeleket olyan tartományba keverje, mely belesik az alapkészülék frekvenciasávjába. A megkívánt 50 kHz (a 18 illetve 24 MHz-es sávokban 100 kHz) átfogást tekintve a kristály beszerzése remélhetőleg nem lesz nagy probléma az utánépítésnél. Mindenesetre célszerű „100 kHz-re kerek” frekvenciájú kvarcokat felhasználni, mert ekkor a skála leolvasása (értelmezése) könnyebb. Akár alsó, akár felső keverést is használhatunk. A mintakészülék alsó keveréssel üzemel, felső keverés alkalmazásakor a lokálág illesztőkörét megfelelően módosítani kell.

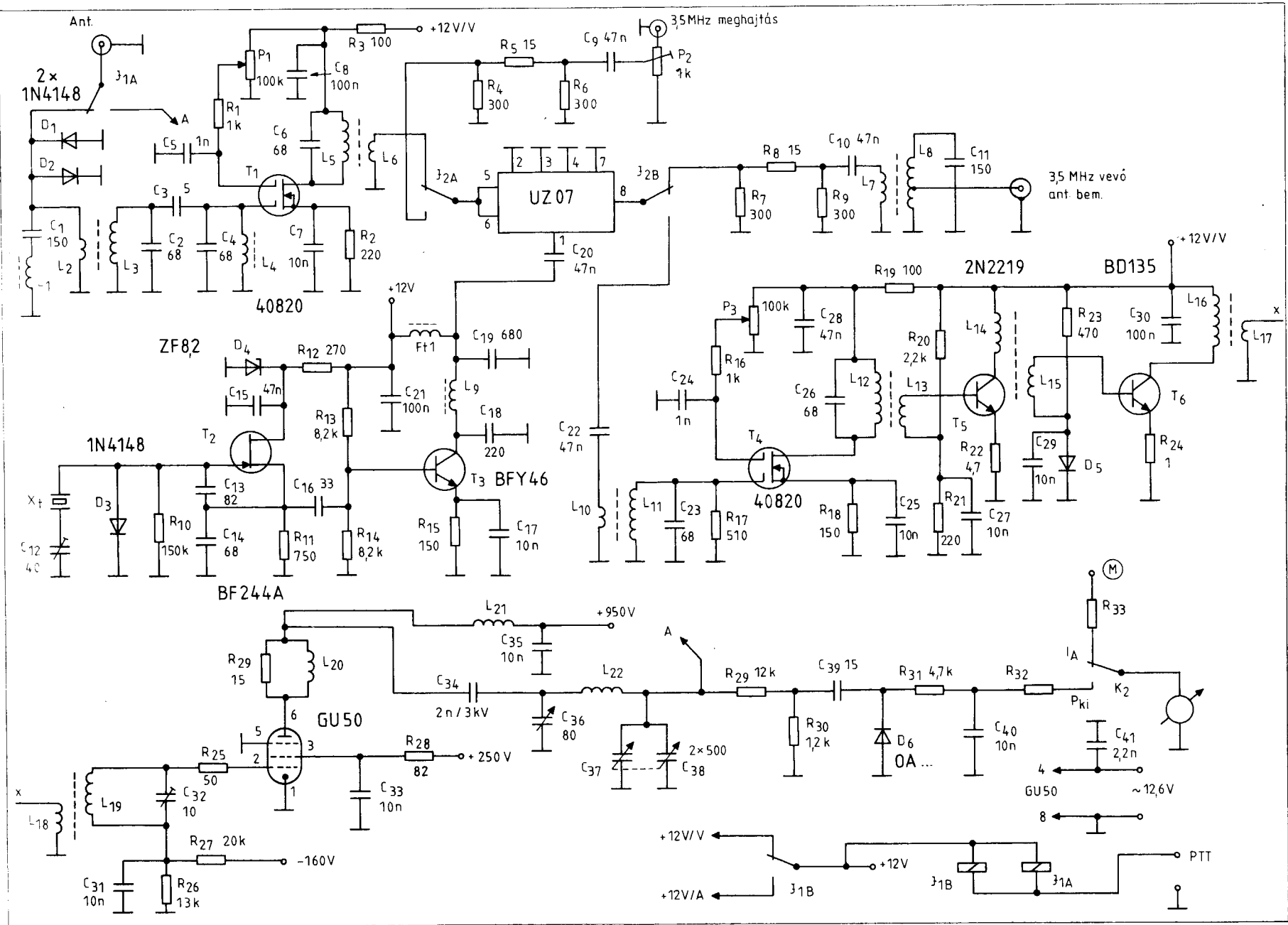
A konverter táplálását a beépített hálózati tápegység biztosítja.

Elektromos felépítés

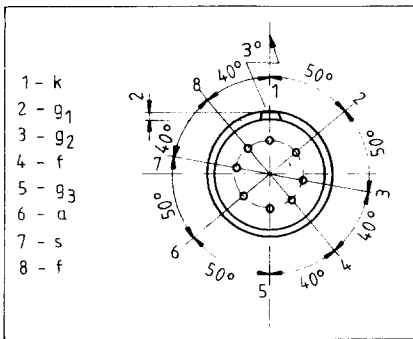
A konverter kapcsolási rajzát a 2. ábra mutatja.



1. ábra. Az adó-vevő konverter tömbvázlata



2. ábra. A konverter kapcsolási rajza a tápegység nélkül



3. ábra. A GU50 típusú elektroncső foglalatának bekötési rajza

Lokál-oscillátor

A T_2 BF244A jFET kristály-Colpitts kapcsolásban dolgozik. (A mintakészületben 6,6 MHz-es frekvenciájú kristályt használtam, ez a 30 m-es sávot 3500...3550 kHz-re kveri le.) Az oscillátor pontos frekvenciáját a C_{12} trimmer-kondenzátorral lehet a névlegesre beállítani. Az oscillátor-fokozat tápfeszültségét a D_4 8,2 V-os zener-dióda stabilizálja.

Az elválasztó erősítő a T_2 BFY46-os tranzisztorral működik. Feladata az oscillátor függetlenítése a terheléstől, illetve a DBM számára +7 dBm szintű lokáljel biztosítása. A fokozat kimeneti impedanciáját a C_{18} - L_9 - C_{19} elemekből álló Collins-szűrő illeszti a DBM lokálbemenetének 50 Ω -os impedanciájához. A Collins-szűrő alkalmazása az impedanciák il-

1. táblázat

Frekvenciatartomány:	1,5...500 MHz
Keverési csillapítás	
2...400 MHz:	< -7 dB
1,5...500 MHz:	< -9 dB
Csillapítás LO-KF irányban	
1,5...200 MHz:	> 40 dB
200...500 MHz:	> 30 dB
Csillapítás LO-RF irányban	
1,5...200 MHz:	> 50 dB
200...500 MHz:	> 30 dB
Csillapítás RF-KF irányban	
1,5...200 MHz:	> 25 dB
200...500 MHz:	> 20 dB
Be- és kimeneti impedancia:	50 ohm
Harmadrendű ICP ($P_{LO} = +6$ dBm; $P_{RF} = 0$ dBm):	> 20 dB
Optimális LO-szint:	+ 6 dBm
Maximális LO-szint:	+ 16 dBm
Maximális áramterhelhetőség:	10 mA

lesztésén kívül megoldja a lokáljel megtisztítását is a nemkívánatos felharmonikusoktól. Az elválasztó fokozat soros táplálású, így az F_{T1} fojtótekerccsel szembeni követelmények nem nagyok.

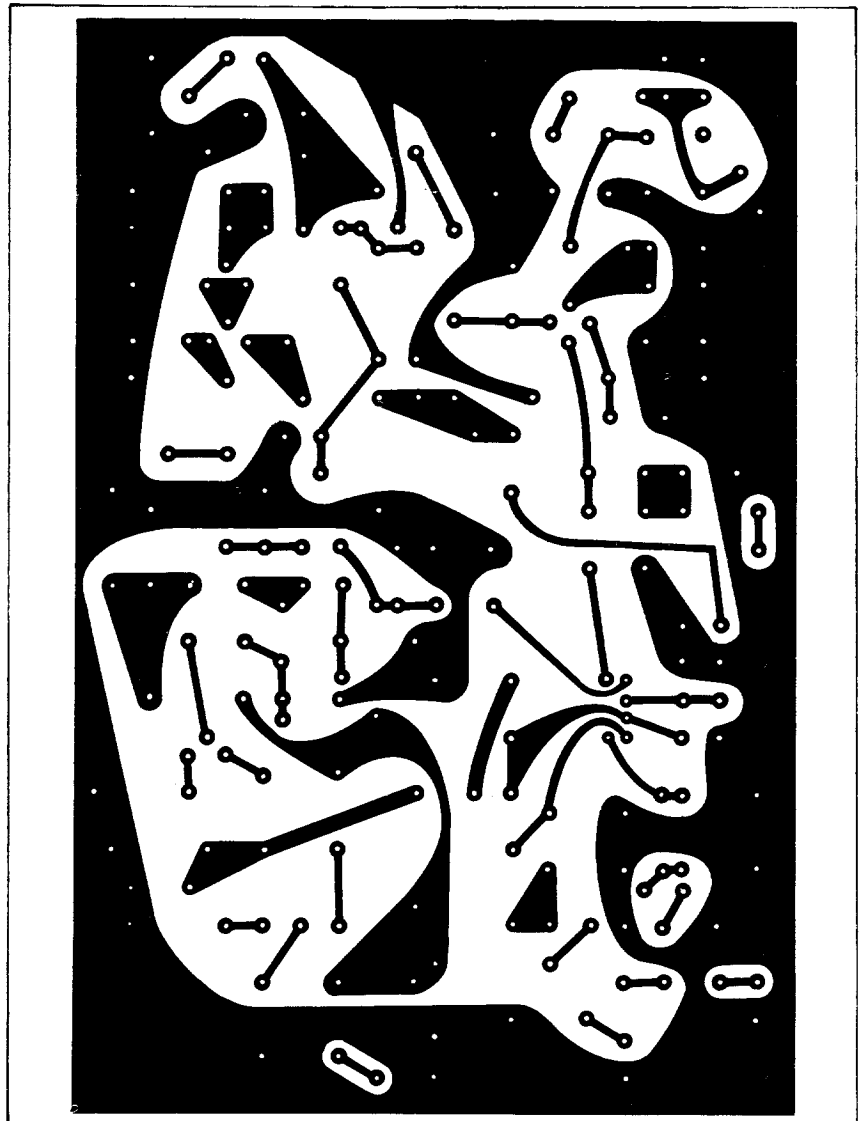
A lokálág állandó +12 V-os tápfeszültséget kap.

Vevőág

A 10,1 MHz-es antennajel a J_{1A} nyugalmi érintkezőjén át a konverter vevő oldali bemenetére kerül. D_1 és D_2 antiparalell kapcsolt diódák a bemeneti túlfeszültség ellen védenek. A C_1 - L_1 soros rezgőkör 3,525 MHz-re van hangolva és hullámcsapdaként működik. Megakadályozza, hogy egy esetleges közeli - 80 m-es sávon nagy teljesítménnyel dolgozó - állomás jelei bejussanak a rendszerbe, zavar okozva ezzel az alapvevőben. Az L_2

tekercs az antennajeleket csatolja a bemeneti kétkörös felső kapacitív csatolású sávszűrőhöz. A bemeneti sávszűrőt az L_3 - C_2 - C_3 - C_4 - L_4 elemek alkotják. A rádiófrekvenciás erősítést a T_1 dual-gate-es MOS-FET végzi. A fokozat erősítését a P_1 - előlapi - potenciométerrel lehet beállítani, mely a MOS-FET 2. gate-jének előfeszítését szabályozza. Az erősítés mértéke kb. 20 dB. Az előerősítő kimenetére egy sávközépre hangolt illesztő-transzformátor csatlakozik. Az L_6 csatolótekercs impedanciaillesztetetten hajtja meg a DBM bemenetét.

Keverésre mind adáskor, mind vételkor az UZ07 típusú, kétszeresen kiegyenlített ringmodulátort használja a kapcsolás. Ennek a Csehszlovákiában készített és árusított DBM-nek az adatait az 1. táblázatban találhatjuk meg. Bekötése megegyezik az ismert (SRA-1 stb.) típusokéval. (Tu-



4. ábra. A konverter meghajtó részének nyomtatási rajza

ristaúton némi utánjárással viszonylag olcsón kapható a csehszlovák alkatrészboltokban.) A DBM bemeneteit adás-vétel váltáskor a J_2 kétmorfés KACO gyártmányú, tüérintkezős jelfogó váltja. (Ezek a relék például az FM-10-160 típusú rádiók kristálybankjából „termelhetők” ki.)

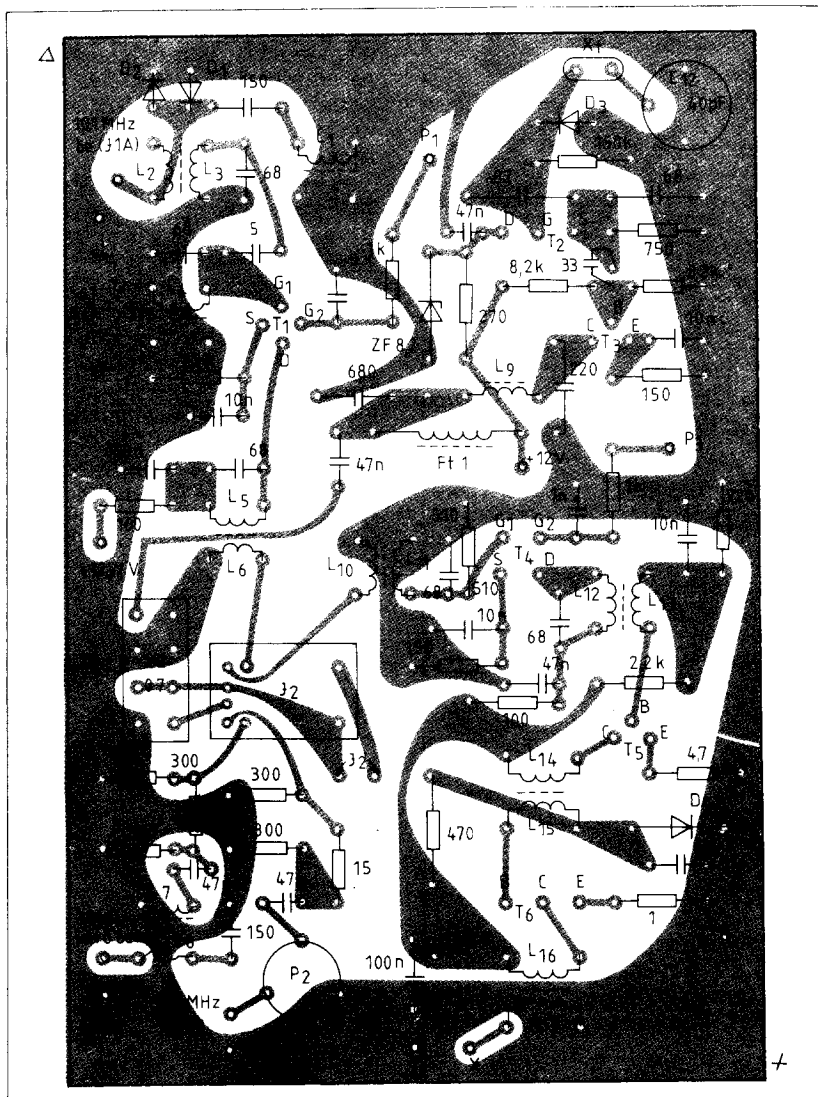
A DBM 8-as kivezetéséről – a lezáró csillapító tagon keresztül – kap jelet a vevőkimeneti rezgőkör. E helyre elégnek bizonyul az egyszerű, egykörös kivitel, hiszen az alapkészülékek bemenetén szinte kivétel nélkül mindig megtalálható az ún. preszelektor, mely biztosítja a nem kívánt keverési termékek távol tartását a vevőtől.

A konverter vevőága csak vételi üzemben kapja meg a +12 V-os tápfeszültséget. Az adás-vételi tápfeszültség-átkapcsolást a J_1 -es jelfogó „b” morzekontakuspárja végzi.

Adóág

A konverter az adóági meghajtást az alapkészülék kis szintű kimenetéről kapja. A meghajtó bemenet impedanciája 50Ω , az adóág teljes kivezítéséhez itt kb. 200 mV rádiófrekvenciás jel szükséges. A P_2 trimmerpotencióméterrel lehet beszabályozni a DBM-re jutó megfelelő szintet. A DBM helyes meghajtását az R_4 - R_5 - R_6 -ből álló illesztő biztosítja.

A keverő kimenetén megjelenő spektrumból a számunkra hasznos 10,1 MHz-es jeleket az L_{11} - C_{23} -ből álló rezgőkör választja ki. A rezgő-



5. ábra. Alkatrész-beültetési rajz a konverter meghajtó részéhez

2. táblázat

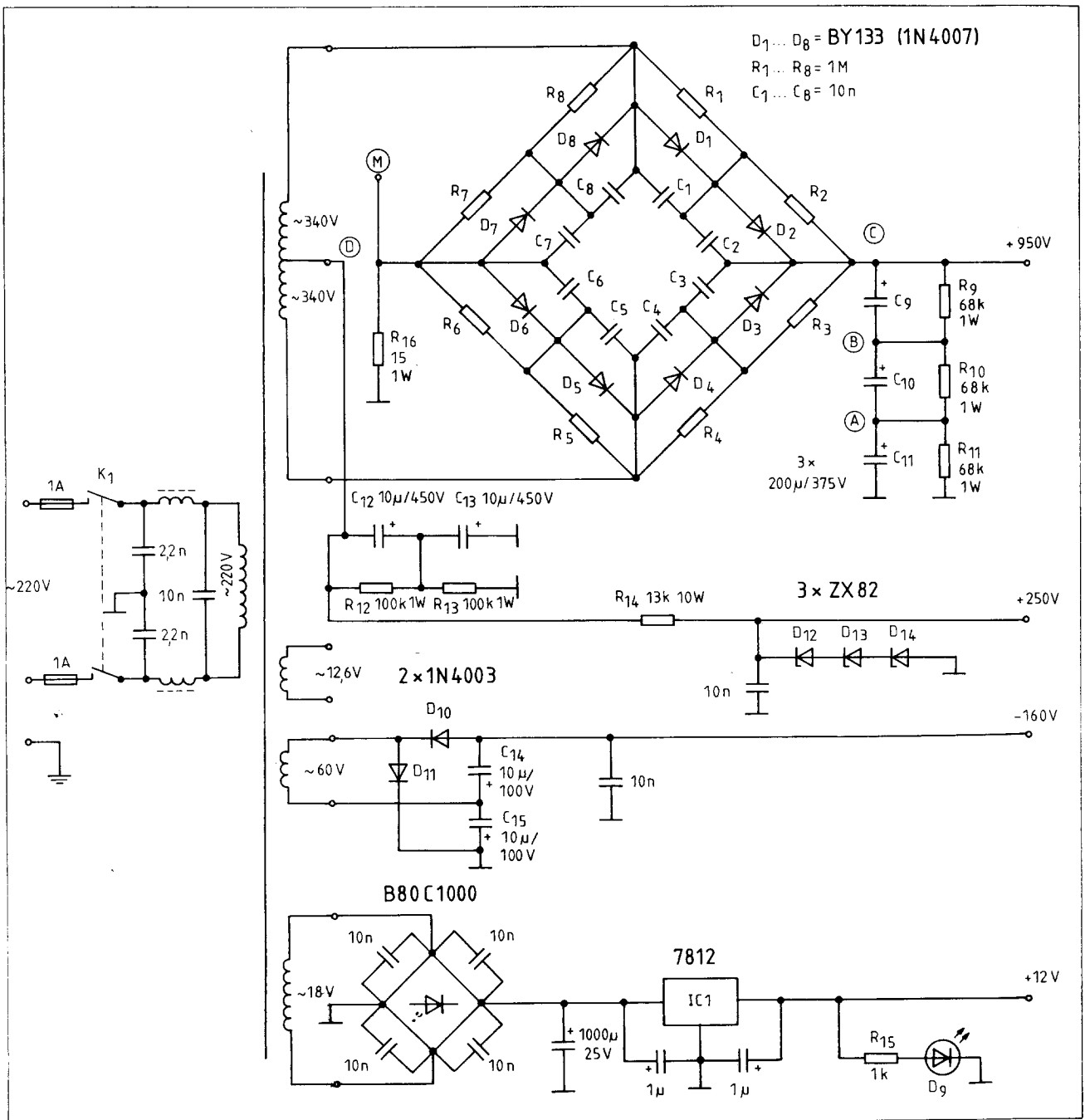
GU50	
Határadatok, C-oszt. CW üzem	
U_a :	1000 V
U_{acs} :	3000 V
U_{g2} :	250 V
$-U_{g1}$:	100 V
U_{f-k} :	200 V
I_a :	230 mA
P_a :	40 W
P_{g2} :	5 W
P_{g1} :	1 W
C-osztály, CW üzem	
f:	25 MHz
U_a :	1000 V
U_{g3} :	0 V
U_{g2} :	250 V
$-U_{g1}$:	100 V
U_{g1cs} :	135 V
I_a :	135 mA
I_{g2} :	10 mA
I_{g1} :	2 mA
P_{be} :	0,5 W
$P_{hemenő}$:	130 W
P_a :	40 W
P_{g2} :	3 W
P_{ki} :	90 W
hatásfok:	69%

körrel párhuzamos R_{17} 510 Ω -os ellenállás (értéke az L_{10} - L_{11} áttételéből következik) a DBM impedanciahelyes lezárását biztosítja. Az L_{11} - C_{23} rezgőkör melegpontja a T_4 -es dualgate-es MOS-FET G_1 -es elektródáját vezérli. A MOS-FET G_2 -jének potenciálját az előlapi – meghajtást szabályozó – P_3 potencióméter szabja meg, mellyel tulajdonképpen a fokozat erősítését lehet szabályozni. T_4 drainje az L_{12} - C_{26} rezgőkörre dolgozik. A T_5 -tel felépített fokozat A-osztályú munkapontban működik, kimenetén hangolatlan transzformátorral (L_{14} - L_{15}). A T_6 -tal felépített tranzisztoros meghajtófokozat szintén A-osztályú munkapontban üzemel. A D_5 munkapont-stabilizáló diódát célszerű jó hőkapcsolatba hozni a tranzisztorával. A BD135 kollektorában az L_{16} - L_{17} illesztő transzformátor található. Az illesztő transzformátor sze-

kunderéről 50 ohm impedancián kb. 1 W-os RF teljesítmény vehető le. Ez a teljesítmény bőséggel elegendő az elektroncsöves végfokozat meghajtására.

Az adóág tranzisztoros része csak adáskor kapja meg a +12 V-os tápfeszültséget.

A konverter adóvégfokozatát a GU50 csővel felépített végerősítő alkotja. A cső elektromos adatai a 2. táblázatban találhatók, a foglalat bekötését a 3. ábra mutatja. A végfokozat C-osztályú beállításban működik. Az anódfeszültség 950 V, a segéd-rácsfeszültség 250 V. A munkaponti előfeszültséget az R_{26} - R_{27} ellenállásokból álló feszültségosztó állítja be. A fokozat bemeneti impedanciáját az L_{18} - L_{19} hangolt szekunder tekercsű transzformátor illeszti a meghajtófokozathoz. A vezérlőrács-kivezetésen lévő 50 Ω -os ellenállás a gerjedési



6. ábra. Tápegység az adó-vevő konverterhez

hajlamot szünteti meg. A végfokozat párhuzamos táplálású, az anódban lévő L_{20} - R_{29} a szokásos gerjedésgátló tag. Az L_{21} anódköri fojtótekercs egyszerű $\lambda/4$ -es fojtó 10 mm átmérőjű kalit- vagy danamidrúdra tekercselve. C_{34} csatolja ki az anódból a nagyfrekvenciát, egyben egyenáramú leválasztást is biztosít. C_{36} - L_{22} - C_{37} - C_{38} alkotja a kimeneti Collins-szűrőt. A Collins-szűrő kimenetére 50-75 Ω -os antenna csatlakozhat.

A kimeneti nagyfrekvenciás feszültség relatív nagyságát K_2 „Pki”

állásban az M indikátorműszer mutatja. K_1 „IA” állásban a végfokozat felvett árama ellenőrizhető. Indikálás céljára például kisméretű kivezérlésmérő műszer használható. A mintakészülékben a B70 magnetofon műszere látja el ezt a feladatot.

A konverter áramkörei – a végfokozat kivételével – egy egyoldalas nyomtatott áramköri lapon nyertek elhelyezést. A nyomtatási rajz 1:1 méretarányban a 4. ábrán látható. Az alkatrészek beültetését az 5. ábra mutatja.

Tápegység

A tápegység kapcsolási rajzát a 6. ábrán láthatjuk.

A hálózat és a transzformátor primer tekercse között árnyékolt kivitelű nagyfrekvenciás zavaroszűrő található. Ez mindkét irányban útját állja az esetleges zavaró jeleknek.

A hálózati transzformátor hiperzil magra készült, a primer és szekunder tekercsek között egy árnyékoló réteg helyezkedik el.

Az anódköri tápfeszültséget graetz-

kapcsolású egyenirányítóval állítjuk elő. Az egyenirányító mínuszpontja és a test közé kapcsolt R_{16} 15 Ω -os ellenállás kettős feladatot lát el. Egyrészt az ezen eső feszültséget az indikátorműszerhez vezetve mérhetjük a csöves végfokozat által felvett teljes áramot, másrészt pedig ez az ellenállás védelmi feladatot is ellát. Ha esetleg zárlat alakulna ki a nagyfeszültségű részben, akkor az R_{16} – mintegy biztosítékként – leég, megszakítva az egyenirányító kimeneti áramkörét. Az anódfeszültség szűrését a $C_{9...11}$ elektrolitkondenzátorok látják el. A transzformátor anódköri tekerése középleágazással rendelkezik. Innen kapjuk a segédrács táplálását. A segédrácsfeszültséget három, sorba kapcsolt zener-dióda ($D_{12}-D_{13}-D_{14}$) stabilizálja. A zenereket feltétlenül el kell látni megfelelő – egymástól is elszigetelt – hűtőfelülettel.

A vezérlőrács negatív polaritású előfeszültségét feszültségkétszerező egyenirányító szolgáltatja.

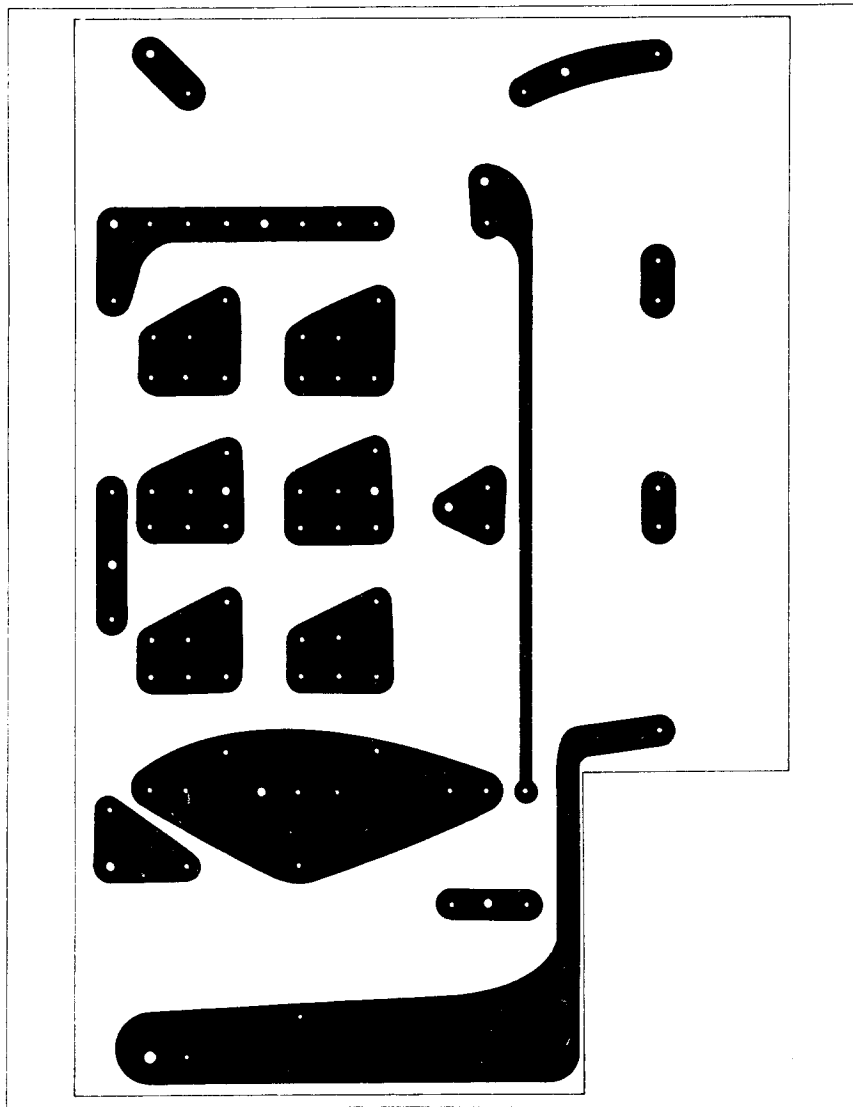
A tranzistoros fokozatok illetve a jelfogók táplálására szolgáló +12 V-os tápfeszültséget az IC₁ 7812 típusú stabilizátor integrált áramkör állítja elő. Az IC-t hűtőfelületre kell felszerelni.

A D₉ pozíciószerű LED a konverter-bekapcsolását indikálja.

A tápegység nyomtatott áramkörének rajzát a 7. ábra, az alkatrészek beültetését a 8. ábra mutatja. (A +12 V-os rész, valamint a segédrácsfeszültséget szűrő elkök nem ezen a nyomtatott áramkörön, hanem külön kaptak helyet.)

Mechanikai felépítés

Az adó-vevő konvertert egy régi, szétbontott célműszer fémdobozába építettem be. A doboz előlapi méretei: 250 × 170 mm, a mélysége 200 mm. Belseje négy, egymástól elválasztott rekeszre oszlik. Ezt az adott elrendezést célszerűen kihasználva, a konverter főbb részeit egymástól megfelelően elkülönítve lehetett elhelyezni a dobozban. A belső elrendezést felülnézetben a 9. ábra mutatja. A legnagyobb méretű rekeszben – hátul – kaptak helyet a nagyfeszültségű tápegység szűrőkondenzátorai, a teljes csöves végfokozat, valamint az összes ki- és bemeneti csatlakozó. A közepén lévő rekeszben foglal helyet a hálózati transzformátor, a +12 V-os tápegység-rész és az indikátorműszer áramköre. A bal oldali szélső rekesz a konverter tranzistoros áramköreit, a jobb oldali pedig a csöves végfokozat tápegységének alkatrészeit tartalmazza. E két utóbbi rekeszben a szerelés nyomtatott áram-



7. ábra. A konverter tápegységének nyomtatási rajza

körös (a 4. és 7. ábra nyákjai), míg a végfokozat huzalozása hagyományos módon történt.

A hátsó rekesz alkatrész-elrendezését a 10. ábrán figyelhetjük meg. A végfokozat főbb alkatrészeit egy bontott UM-1 egységből „termeltem ki”. Innen származik a végcső foglalata, a Collins-szűrő anódköri forgókondenzátora és a J₁ antennarelé is. A ki- és bemeneti csatlakozókat egymástól, valamint a készülék fémvázától szigetelten egy közös hidra szereltem. Ugyancsak szigetelten kell felszerelni a Collins-szűrő tagjait. A Collins forgókondenzátorainak tengelyeit szigetelten kell kivezetni az előlapra. A földpontokat egy közös földelési pontban kell egyesíteni a fémvázon. Ezt a pontot célszerű közvetlenül a csőfoglat mellett tenni. A végfokozat RC elemeit két kerámia forrléc közé szereltem. Közvetlenül a csőfoglatra kell forrasztani az

anódköri gerjedésgátló RL-tagot, a segédrácsot hidegítő 10 nF-ot, valamint a vezérlőrácsra csatlakozó 50 Ω -os R_{25} ellenállást. A csőfoglaton meghagytam az eredetileg ott lévő árnyékoló lemezeket, melyek az anódkivezetést szeparálják el a többi elektródától. A tápegység $C_{9...11}$ kondenzátorait – a nagy feszültségre tekintettel – jól szigetelten kell felszerelni. E kondenzátorok fémházeit célszerű valamilyen szigetelő fóliával beburkolni, így megelőzhető a bemenés során egy véletlen érintésből eredő veszélyes áramütés.

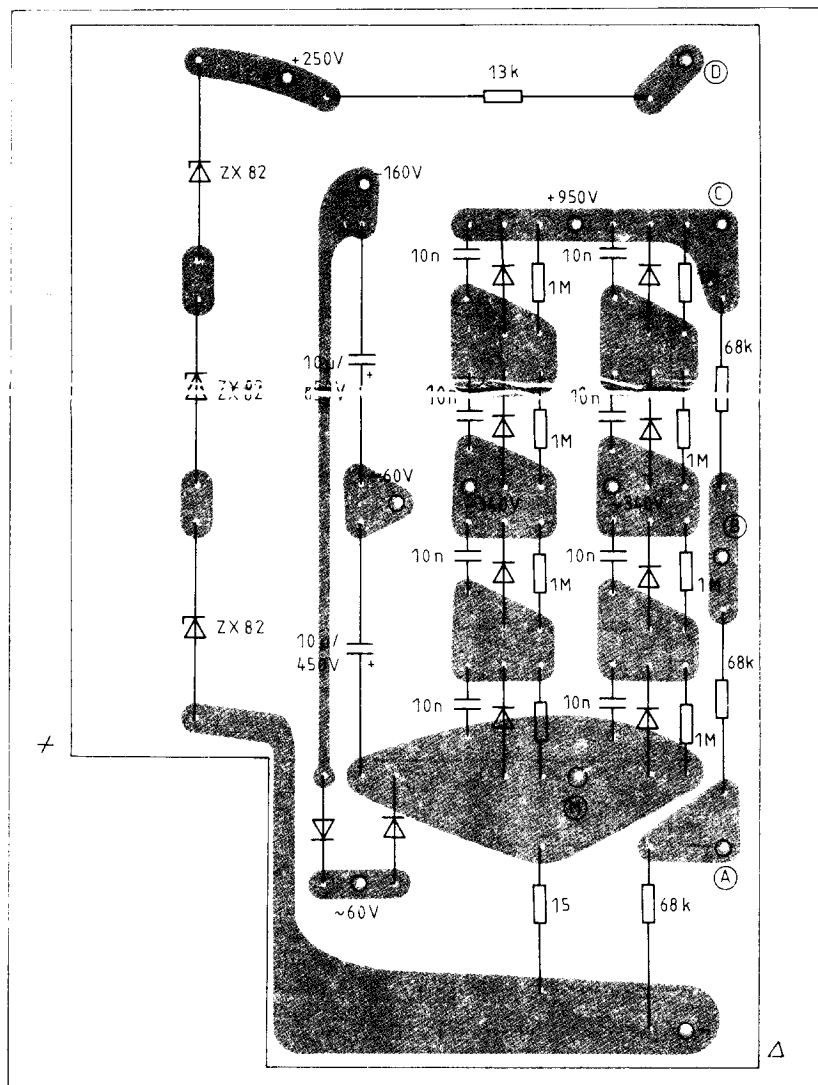
A C_{32} 10 pF-os trimmerkondenzátor kalittestre szerelt légtrimmer volt. A $C_{37}-C_{38}$ 2 × 500 pF-os VT-forgó, párhuzamosan kötött szektorokkal. Az R_{32} és R_{33} pozíciójú ellenállások értéke a kijelzésre felhasznált indikátorműszer adataitól függ. Az egyenirányító diódákkal és a szűrőelkökkel párhuzamos feszültségelosztó el-

ellenállásokat beépítés előtt – értékre – válogatni kell. A konverter tekercseinek adatait a 3. táblázatban találjuk meg. A hálózati transzformátor tekercselési adatait a 11. ábra mutatja. Mint később látjuk a végfokozatba bemenő maximális teljesítmény (130 W) jóval meghaladja az alkalmazott vasmagra megadott értéket. Mivel nem folyamatos, hanem CW-adásról van szó, ez a szakaszos túlterhelés minden további nélkül megengedhető.

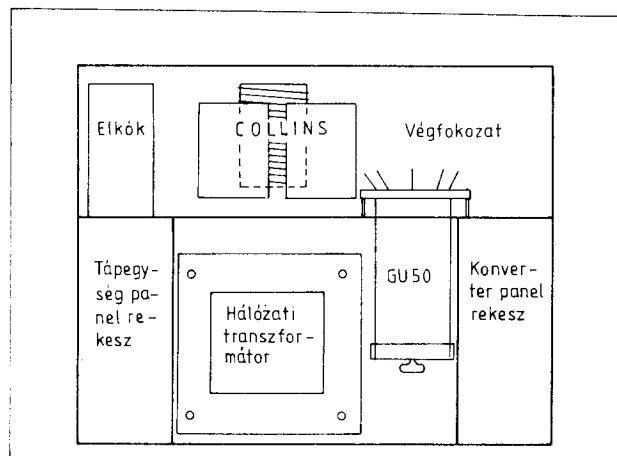
Bemérés, behangolás

A konverter bemérését célszerű a tápegységgrésszel kezdeni. Nagyon fontos az első bekapcsolás előtt meggyőződni arról, hogy a nagyfeszültségű rész elektrolitkondenzátorai jók-e.

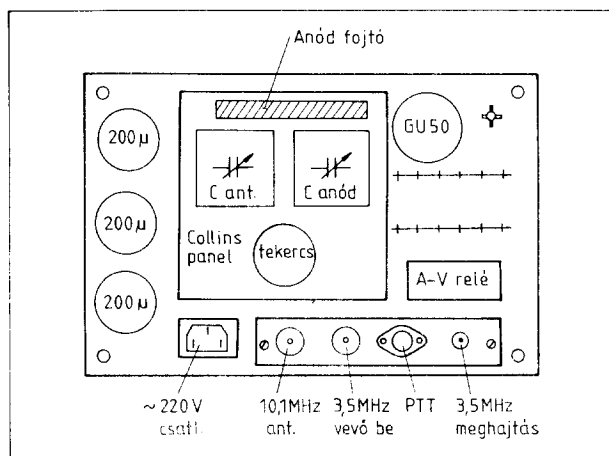
(Ha ezt a műveletet kihagyjuk – különösen régebbi gyártású, és még nem használt elkők esetén – kellemetlen meglepetésben lehet részünk! A sokat állt elkők ugyanis „visszaformálódnak” és akár fel is robbanhatnak, ha túlzottan nagy szivárgási áram folyik át rajtuk. Az ellenőrzést persze sokkal célszerűbb még a beépítés előtt elvégezni. Ha a próba során nagy átvezetést tapasztalunk, akkor meg kell kísérelni a formálást. A kondenzátort kezdetben kb. fél feszültséggel egy 10-15 Ω-os ellenálláson keresztül több órán át feszültség alatt tartjuk. Ha a művelet elején mért szivárgási áram jelentősen csökkent, akkor több lépcsőben emelhetjük a formáló feszültséget a névleges értékig. A normális szivárgási áram elérése után már nyugodtan használhatóba vehetjük az elkőt. Ilyen módon sok régóta raktározott példány megmenthető az anyészettől.)



8. ábra. Alkatrész-beültetési rajz a 7. ábra nyomtatott áramköréhez



9. ábra. A konverter belső elrendezési rajza (felülnézet)



10. ábra. A végfokozat alkatrészeinek elhelyezési rajza

3. táblázat

Pozíció	Induktivitás [μH]	Menet-szám	Huzal Ø[mm]	Vasmag
L ₁	13,4	55	0,2 CuZ	4 mm N-20
L ₂	-	3	0,4 CuZ	
L ₃	3,6	27	0,4 CuZ	4 mm N-20
L ₄	3,6	27	0,4 CuZ	4 mm N-20
L ₅	3,6	27	0,4 CuZ	4 mm N-20
L ₆	-	3	0,4 CuZ	
L ₇	-	4	0,2 CuZ	
L ₈	13,4	4+51	0,2 CuZ	4 mm N-20
L ₉	3,5	8	0,5 CuZ	8 × 6 × 4 N-10 to-roid
L ₁₀	-	2,5	0,4 CuZ	
L ₁₁	3,5	27	0,4 CuZ	4 mm N-20
L ₁₂	3,6	16	0,5 CuZ	10 × 6 × 4 N-50 to-roid
L ₁₃	-	3	0,5 CuZ	
L ₁₄	-	17	0,5 CuZ	10 × 6 × 4 N-50 to-roid
L ₁₅	-	4	0,5 CuZ	
L ₁₆	-	10	0,5 CuZ	10 × 6 × 4 N-50 to-roid
L ₁₇	-	17	0,5 CuZ	
L ₁₈	-	1,5	0,5 CuZ	
L ₁₉	-	19	0,5 CuZ	16 × 8 × 6 N-10 to-roid
L ₂₀	-	5	0,8 CuZ	15Ω/1 W-on
L ₂₁	-	7,4 m	0,15 CuZ	10 mm kalit
L ₂₂	5,2	12	1,2 CuZ	35 mm kalit
Ft ₁	100	-	-	Kőporc fojtó

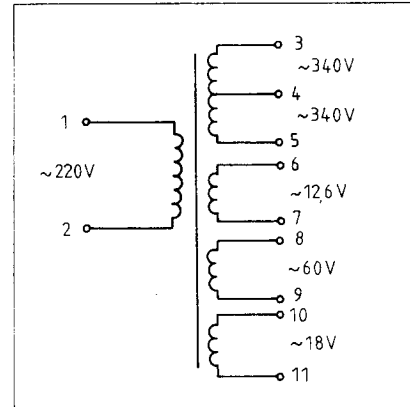
Ha a tápegység rendben van, ellenőrizzük a végcső foglatán is az ott megjelenő feszültségeket, de a végcsövet még ne tegyük be a foglatba addig, amíg a tranzistoros részt nem hangoltuk be.

A konverternyák bemérését a lokáloszcillátor beállításával kezdjük. Lépjünk oszcilloszkóppal és digitális frekvenciamérővel a lokálág kimenetére (ez a DBM 1-es kivezetése). A C₁₂-es trimmerkondenzátorral szabályozzuk be a névleges lokálfrekvenciát. Az oszcilloszkópon torzítatlan, +7 dBm szintű szinuszelet kell látnunk.

Ezután a konverter vevőkimenetét kössük össze az alapkészülék antennabemenetével. Kapcsoljunk +12 V tápfeszültséget a +12 V/V pontra. (Ha a konvertert már összekábeleztük, az adás-vétel váltó jelfogók nyugalmi helyzetében ez automatikusan megvalósul.) A konverter antennabemenetére adjunk szignálgenerátorból először kb. 1 mV-os, 10,125 MHz-es jelet. Az alapkészüléken keressük meg a lekevert jelet. Az S-mérőt figyelve rendre hangoljuk maximumra az L₈-C₁₁, L₅-C₆, L₄-C₄ és L₃-C₂ rezgőköröket. Eközben, ahogy növekszik az érzékenység, úgy vegyük vissza a szignálgenerátorból jövő jel szintjét. Ellenőrizzük az RF-erősítésszabályozás hatásosságát (P₁ potenciométer) és a sáv szélességet. Ha nem tapasztaltunk semmi rendelle-

nességet, végül a bemeneti hullámcsapdát hangoljuk be. Adjunk most a konverter bemenetére olyan frekvenciát, melyen az alapvevő áll. A bemeneti szintet olyan nagyra állítsuk, hogy az alapvevő S-mérőjén elegendően nagy kitérést kapjunk. Ezután az L₁ tekercs vasmagjával állítsunk be minimális mutatókitérést. Ezzel a vevőrész beállítását be is fejeztük.

Szakítsuk meg a kapcsolási rajzon „X”-szel jelölt helyen a meghajtó és a csöves végfokozat közötti összeköttetést. Az L₁₇ tekercs meleg vége és a testpontra közé tegyünk 50 Ω-os műterhelést. Nagyfrekvenciás csövtöltmérővel és oszcilloszkóppal lépünk az L₁₇ melegpontjára. A P₃ meghajtást szabályozó előlapi potenciométert állítsuk maximális erősítést adó helyzetbe. Az alapkészülékből adjunk kb. 100-200 mV-os jelet a konverter adó-meghajtó bemenetére. A P₂ trimmerpotenciométert állítsuk minimális helyzetbe. Zárjuk le a testpontra a PTT bemenetet, ekkor a jelfogók adásra kapcsolnak. Ha nem tapasztalunk semmilyen gerjedési jelenséget, akkor a P₂-vel állítsunk be kismértékű meghajtást. Az L₁₁-C₂₃ rezgőkörrel álljunk maximális kimeneti szintre. Az oszcilloszkópon figyeljük a kimeneti jelet. Torzítás vagy más probléma esetén módosíthatunk T₅ és T₆ munkapontjának beállításán. A P₂ trimmerrel úgy álljunk be, hogy a műterhelésen kb. 1 W nagyfrekvenci-



11. ábra. A konverter hálózati transzformátorának tekercselési adatai.

Vasmag: SM85a;

primer tekercs: 700 menet,

Ø 0,4 CuZ;

2 × 340 V-os tekercs: 2 × 1200 menet,

Ø 0,2 CuZ;

60 V-os tekercs: 211 menet,

Ø 0,2 CuZ;

18 V-os tekercs: 63 menet, Ø 0,8 CuZ;

12,6 V-os tekercs: 45 menet,

Ø 0,6 CuZ

ás teljesítményt mérjünk akkor, ha az alapkészülékből a maximális meghajtó feszültséget kapjuk, majd ellenőrizzük P₃ működését.

Amennyiben a meghajtó fokozatok már kifogástalan jelet szolgáltatnak, tegyük be foglatatába a végcsövet. Ekkor még ne kössük össze a végfokozatot a meghajtóval. Ha a végfokozat huzalozása kifogástalan, nem tapasztalhatunk semmiféle gerjedési hajlamot. Ellenkező esetben elsősorban a végfokozat földeléseit kell megvizsgálni, nem alakult-e ki valahol földhurok.

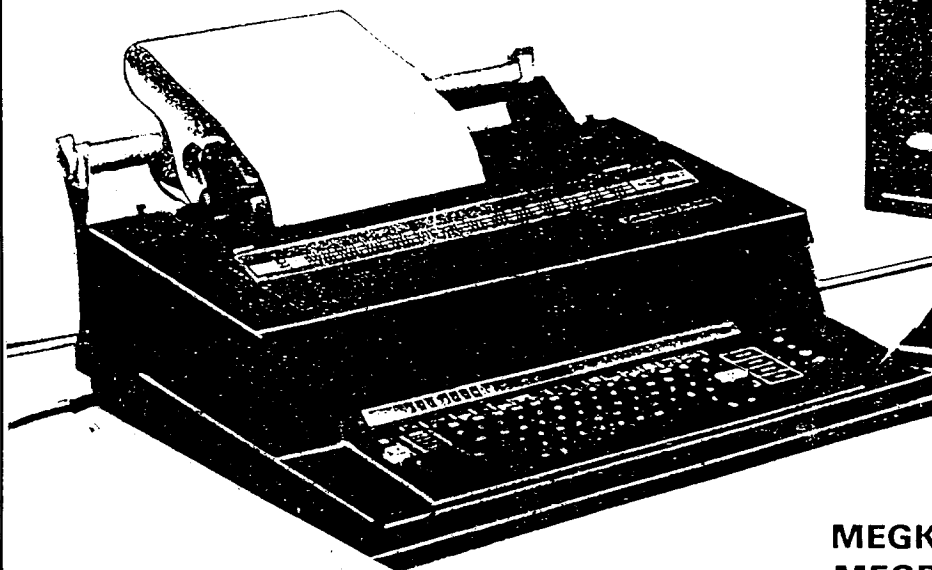
Az esetleges rendellenességek kiküszöbölése után kössük össze a végfokozatot a meghajtóval (X pont). A konverter antennakimenetére tegyünk megfelelő teljesítményű 50 Ω-os műterhelést. Az itt megjelenő jelet oszcilloszkópon és RF-csővöltmérőn figyeljük. Adásra kapcsolva először kis meghajtást adva a végfokozatnak, hangoljuk le a kimeneti Collins-szűrőt, majd az L₁₉-C₃₂ rezgőkörrel álljunk maximumra. Ezután óvatosan növeljük a meghajtást, figyelve a kimeneten megjelenő jelet. Kifogástalanul üzemelő berendezés esetén a kimeneten 80 W RF-teljesítményt kapunk, ehhez kb. 130 V végfokozatba bemenő egyenáramú teljesítmény tartozik.

A konverter behangolásának utolsó fázisa az indikátor műszer érzékenységének beállítása. Ez a művelet az R₃₂ és R₃₃ ellenállások értékbeállításával végezhető el úgy, hogy - maximális kimeneti teljesítmény esetén - a műszer mutatója árammérőskor kb. fél állásban, kimeneti feszültség mérésekor pedig a végkitérés közelében essen.

A JELEN ÉS A JÖVŐ TECHNIKÁJA A MA IRODÁJABAN

TELE-KODEX₂₀₁₀

ELEKTRONIKUS TELEXÁLLOMÁS



Fontosabb jellemzők:

- Csatlakoztatható a Magyarországon használatos telex-hálózathoz
- Szövegszerkesztés képernyőn, a felhasználást megkönnyítő „menürendszer” a különböző nemzetközileg használatos üzemmódokra
- Automatikus hívás és továbbítás, programozható köröztényadás. A gépben a telexek hagyományos papírhengere felhasználható.
- Billentyűzet és nyomtató az erre alkalmassá tett Robotron S 6125 tip. elektronikus írógép.
- Az előkészített levelezések mágneslemezen tárolhatók
- A párbeszéd a géppel magyar nyelvű.
- A TELE-KODEX 2010 képes a KODEX 2000 szövegszerkesztő előkészített és a mágneslemezen tárolt szövegek beolvasására és továbbítására.

Bővebb felvilágosítást ad a vállalat Elektronikai Fejlesztése.

**MEGKÖNNYÍTI, GYORSABBÁ,
MEGBÍZHATOBBA ÉS
OLCSÓBBÁ TESZI A
TELEXEN TÖRTÉNŐ
LEVELEZÉST, A SZÖVEGEK
ELŐKÉSZÍTÉSÉT ÉS
ARCHIVÁLÁSÁT.**

Gyártó:

KONTAKTA

Elektromechanikai Vállalat Ózdi Gyáregysége
3600. Ózd, Bolyki főút 82.

Telefon: 06-47-12.555 Telex: 06-4255

Fejlesztette:

BME Folyamatszabályozási Tanszék

Felvilágosítás:

KONTAKTA Elektromechanikai Vállalat

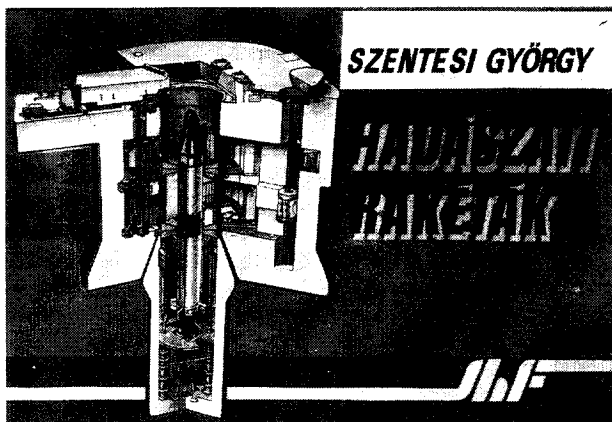
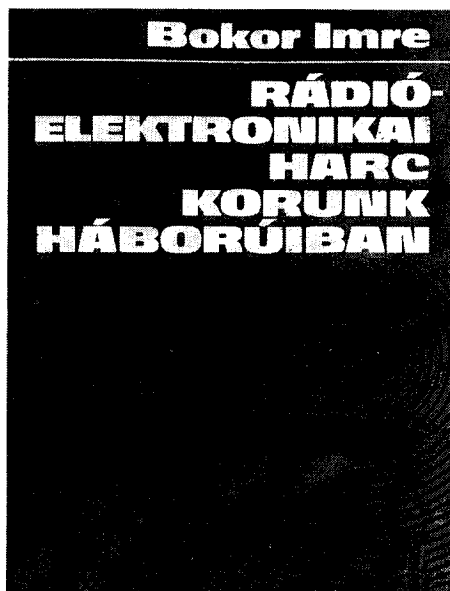
Telefon: 279-200/279.

Bokor Imre

RÁDIÓELEKTRONIKAI HARC KORUNK HÁBORÚIBAN

Az ellenség vezetésében és fegyverirányításában alkalmazott rádióelektronikai rendszerek megbontására, illetve a saját rádióelektronikai rendszerek védelmére irányuló, a rádióelektronikai harcról szóló könyv ritkán kerül az olvasók kezébe. A szerző rövid áttekintést nyújt a rádióhullámok fizikai alapjairól, a rádióelektronikai harc fejlődéséről, főbb területeiről, a jelen és a jövő fejlesztési útjairól.

A második világháború után, a technikai forradalom következményeként ugrásszerűen megnőtt a rádióelektronikai harc eljárások jelentősége. A gyors fejlődés nagymérvű változásokkal járt. A könyvből az érdeklődők megismerhetik a változások okait, az alkalmazott eszközök hatékonyságát és ezek hatását a harctevékenység kimenetelére. A szerző mindezeket a gyakorlat tükrében, a koreai, a közel-keleti, a vietnami és a falklandi háborúkban alkalmazott módszerek, események leírásával elemzi. A műben – melyet sok kép és ábra tesz szemléletessé – a helyi háborúk rádióelektronikai harcának tapasztalatai és a várható fejlesztések is helyet kapnak.



Szentesi György

HADÁSZATI RAKÉTÁK

A hadászati nukleáris fegyverek lényeges csökkentését célzó szovjet-amerikai megállapodás elfogadását követően történelmünkben első ízben valósul meg magának a veszély okozóinak – az atomfegyvereknek – a megsemmisítése.

Miért éppen a hadászati rakétákkal indul meg ez a jelentős folyamat? Milyenek, mire képesek ezek a sokat emlegetett rakétafegyverek?



Könyvmozaik

A *Haditechnika fiataloknak* sorozatban megjelenő mű nemcsak ezekre az alapvető kérdésekre adja meg a választ. A szerző a történeti visszaillesztésében a rakéták kifejlesztését a második világháború időszakától napjainkig követi végig. A mű segítségével a szerző az olvasókat beavatja a rakéatechnika titkaiba.

Egy korszerű rakéta részegységeinek bemutatásával mindenki számára érthetővé válik a rakéták felépítése, működése. Ennek során azt is megtudhatjuk, hogy milyen hajtóanyaggal üzemel a rakéta, hogyan történik a röppálya tervezése, a rakéta irányítása a több ezer kilométer távolságon lévő célra úgy, hogy azt pontosan eltalálja. A kiadványból az is kiderül, hogy miért ezek a rakétafegyverek a szovjet-amerikai hadászati erőegyensúly meghatározó összetevői, miért a nagy hatótávolságú ballisztikus rakéták az elrettentés, de egyben a totális atomháború megakadályozásának legfontosabb eszközei. A sok képpel, ábrával, rajzzal illusztrált mű a hadászati ballisztikus rakéták elhárítására irányuló tevékenység nehézségeit is jól tükrözi.

(*Haditechnika fiataloknak sorozat*)

Szatmáry Imre

MEGSZÖKTEM A LÉGIÓBÓL

Az idegenlégió a világ legkülönfélébb országaiból verbuválódott, pontosabban oda menekült kalandoroknak, lecsúszott egzisztenciáknak, elcsapott katonáknak, körözött bűnözőknek a gyűjtőhelye. Mindazoknak tehát, akiknek a pusztítás, a gyilkolás, a megfélemlítés kalandos szórakozás vagy egykedvűen végezhető munka.

Egy magyar egyetemista fiatalember, Rejtő Jenő könyvein fellelkesülve, kalandvágtyól ösztönözve felkerekedett és két évig szolgált az idegenlégióban, aztán dezertált. Róla szól a könyv. „Olyan emberek, mint mi, akik elhagyták hazájukat – később nevüket –, akiknek se szállásuk, se kenyerük, az idegenlégió az ígéret földjének tűnt.

Aki megpróbálta, az tudja, hogy csinján kell bánni a mítoszokkal, olvasmányélményekkel. Az úgynevezett supermanok nincsenek és soha nem is voltak. Nem lehet és nem is igaz, hogy minden légiós csupa izom, félelmetes kinézésű marcona alak, aki kettőtöri akár a vasrudat is, akinek a hátán fát lehet vágni, vagy üvegszámra vedeli a piát, és számolatlanul »fogyasztja« a nőket... meg efféle marhaságot. Mindez legendának jó, de a valóság sokkal prózaibb...”



Lugosi József–Temesváry Ferenc

KARDOK

Album

A szép örömet kínálja e kötet az olvasónak, amikor letűnt idők fegyver- és kincsestáraiba betekintve a kardot nem mint az erőszak eszközt, hanem mint az emberi szellem és tevékenység hordozóját mutatja be.

Egyetlen kiállítás sem tud olyan gazdag áttekintést nyújtani a magyar hadtörténet talán legfontosabb kézfegyveréről, mint ez a szemet gyönyörködtető díszes album.

Az olvasó elé tárulnak a kardkészítők szinte korlátlan fantáziájának a bizonyítékai, a művészi módon megmunkált kardpengék, kosarak, hüvelyek. Tanulmányozhatóvá válnak mindazok a mestermunkák, amelyek a múzeumok vitrinjeiben, esetleg a gyűjtők féltett kincsei között a kíváncsiak szeme elől elzárva találhatóak.

A szerzők arra is vállalkoztak, hogy megírják e változatos fegyverfajta izgalmas történetét.

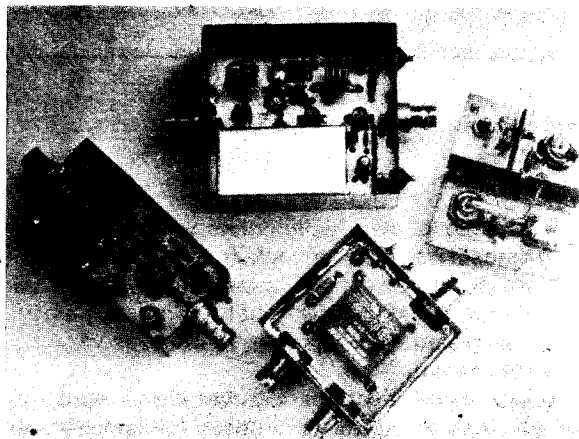
Megismerkedhetünk a honfoglaló magyarok szablyájának az eredetével és olyan nevezetes fegyverekkel, mint Szent István kardja, Attila és Lehel vezéri szablyái, Zrínyi Miklós és az erdélyi fejedelmek ékszerfegyverei, Kossuth, Görgey, Széchenyi, Klapka kardja, – amelyek számunkra nemzetünk történetének dicső tetteit szimbolizálják.

A válogatást a legszebb részeket külön kiemelő sok színes és fekete-fehér fénykép gazdagítja. Olyan könyvcsemegét ajánlunk az olvasónak, amely méltó arra, hogy minden igényes gyűjtemény szép mivű darabjává váljon.



GaAs FET-es előerősítők 144 MHz-re

Nagy Gyula vill. üzemmérnök HG8ET



Az elmúlt évek során látványos fejlődésnek indult a VHF és UHF rádiózás a rendkívül alacsony zajú bemeneti fokozatok kifejlesztésével. A félvezetőgyárak előbb a zajszegény szilíciumtranzisztorokkal, majd a gallium-arsenid alapanyagú FET-jeikkel (GaAs FET) lepték meg az áramkörfejlesztőket. Ezáltal lehetővé vált a néhány évvel ezelőtt még elképzelhetetlennek tartott 0,5-1 dB, vagy még az ennél is alacsonyabb zajszámú előerősítők előállítására viszonylag egyszerű eszközökkel a 100 és 1300 MHz közötti frekvenciatartományban. Az ilyen, kb. 50 °K (= -223 °C) zajhőmérsékletű vevőbemenetet ez ideig csak mélyhűtött parametrikus erősítőkkel lehetett előállítani, nagyon költséges eszközökkel. Így az amatőr rádiózásban csak a jelenlegi időszakban vált lehetővé a szinte az elméleti zajhatárt súroló, parányi jelek vétele.

A nagy nyereségű, földi forgalomra állított, vízszintes polarizációjú antennák esetében azonban a 144 MHz-es és a 432 MHz-es sávokban még akkor sem tudjuk teljes mértékben kihasználni egy 0,5 dB zajszámú előerősítő adta lehetőségeket, ha az antennát nem éri semmiféle ipari eredetű zavar, illetve az nem „látja” a Napot. Ugyanis az említett sávokban a vételi érzékenység alsó határát a Föld zajhőmérséklete korlátozza. Egészen más a helyzet akkor, ha az antennát Hold-visszaverődéses vagy műholdas összeköttetések során az égboltra irányítjuk. Alacsony zajszámú előerősítő és kis veszteségű kábel alkalmazásával már egy normál Yagi-antenna (pl. 12-16 lemes F9FT) segítségével érzékelhetjük a Nap zaját. Nagyobb nyereségű antenna-rendszerek viszont már felhasználhatók az égbolt „hidegebb” és „melegebb” pontjainak feltérképezésére.

A felhasználható eszközök rövid áttekintése

Bipoláris tranzisztorok

144 és 432 MHz-en egyes drágább típusokra. A tényt csupán a gyártók és

tipusok megfelelően alacsony zajszinttel rendelkeznek, és veszteségmentes ellencsatolással jelentős mértékben javítható a tranzisztorok nagyjeli viselkedése, miközben csak jelentéktelen mértékben növekszik a fokozat zaja. A szakirodalomban erre több helyen is találunk példákat DJ7VY és DL1BU cikkeiben. Ezeket az áramköri megoldásokat azonban csak a megfelelő speciális anyagokkal és laboratóriumi háttérrel rendelkező gyakorlott rádióamatőrök tudják eredményesen hasznosítani. Legtöbbször az elégtelen hidegítések, csatolásmentesítések okoznak sávon kívüli gerjedéseket, melyek a nagyjeli viselkedést kedvezőtlenül befolyásolják.

J FET-ek

Az elmúlt 15 évben e területen jelentős fejlődést nem tapasztalhatunk, ma is 1 dB körüli minimális zajszám érhető el velük a 144 MHz-es sávban. Ma is a közbenső földelésű kapcsolás adja a legkedvezőbb zajszámot és nagyjeli viselkedést, elfogadható bemeneti reflexió mellett. Majdnem azonos eredménnyel használhatók a következő típusok: BF256, 2N4416, E310, U310 stb.

MOS-FET tetródák

Ezek az olcsó, szórakoztató elektronikai célra kifejlesztett eszközök rossz nagyjeli viselkedésük miatt minőségi követelményeknek nem felelnek meg. Egyes újabb típusok kitűnnek ugyan 1 dB körüli zajszámukkal, de ez csak a válogatott példányokra igaz. Például az ismert BF981 F_{min} értéke 0,8 dB konjugált komplex illesztésnél, de a maximális zajszám elérheti a 3,5 dB-t is! Ilyen és hasonló kommersz eszközökkel felépített előerősítők és konverterek adatlapján láthatók ugyan meglepően alacsony zajszámértékek, melyek még magára az adott félvezető eszközre is igazak, nemhogy az adott kap-

a kereskedők csalfintaságának kell elkönyvelni.

Mikrohullámú GaAs FET-ek

Áttekintésünk során elérkeztünk a technika mai állásának megfelelően a legkorszerűbb félvezető eszközökhöz, a GaAs FET-ekhez. Mivel a gallium-arsenidnek sokkal jobb az elektron-mozgásképessége, mint a szilíciumnak, ezért a molekuláris zajok értéke nagymértékben lecsökkenthető rendkívül magas frekvenciatartományokig. A különleges gyártástechnológia lehetőséget biztosít 0,5-1 μm -es, egyes típusoknál még 0,3 μm -es „Schottky-Barrier” kapuk előállítására, mely 100 GHz körüli határfrekvenciát eredményez. Ez 3 mm-es hullámhossznak felel meg! E kategóriában az ismertebb típusok a Mitsubishi MGF1200 és 1400-as sorozat, valamint a Siemens CFY10-19-ig. Ezek 12 GHz-ig használhatók erősítésre és 144-432 MHz között általában 0,5 dB alatti zajszámot biztosítanak, de még 1296 MHz-en is 1 dB alatt marad a zajuk.

A GaAs FET-ek gate elektródája egy kis értékű, veszteségmentes kapacitásnak fogható fel, ami a bemeneti impedanciát jelentős mértékben kapacitívá teszi. A mikrohullámú tartományban, sokszor jóval az üzemi frekvencia felett e bemeneti kapacitás a kivezetés induktivitásával egy soros rezgőkört képez, miáltal a bemenő impedancia alacsony értékű lesz és általában induktív jellegű mutat. A kimeneti impedancia is tisztán képzetes jellegű és a VHF-UHF sávokban a kimeneti körnek jelentős visszahatása van a bemenetre. A visszahatás következtében néha még negatív bemenő ellenállás is kialakulhat. Bizonyos forrásimpedanciák esetén az ilyen előerősítők az üzemi frekvencián vagy annak közelében be is rezeghetnek. Messze az üzemi frekvencia felett is keletkezhetnek vadrezgések, melyek ellen a drain elektródára húzott kisméretű ferritgyűrűvel védekezhetünk. Bármilyen

üzemi frekvencián is vizsgáljuk a GaAs FET-es előerősítőket, azok képzetes bemeneti impedanciája miatt a zajminimumnál rendkívül kedvezőtlen a bemeneti VSWR. Egyes esetekben megközelítheti a végtelent is! Ha egy veszteségmentes illesztőkörrel visszatranszformáljuk a bemeneti ellenállást 50 ohmra, akkor a zajszám akár 3 dB fölé is emelkedhet. A magas bemeneti VSWR különösen indokolja az antenna és az előerősítő közötti összekötő tápvonal (koaxkábel) veszteségeinek alacsony szinten tartását. Még ha ohmos is a rendszer, az összekötő kábeli vesztesége akkor is hozzáadódik az előerősítő zajszámához, ugyanis minden passzív áramkört elem a beiktatási csillapításának megfelelő mértékben „zajong”.

GaAs FET-es előerősítők esetében a rossz bemeneti SWR következtében fellép a kábelen egy járulékos csillapítás is, mely többszöröse lehet a normál körülmények között, helyes impedanciával való lezárásnál fellépő kábelcsillapításnak. Ez indokolja, hogy a GaAs FET-es előerősítőt mindig az antenna közelében kell elhelyezni, mert hosszú levezetőkábel esetében a megnövekedett veszteségek miatt nem biztosítja a várható eredményeket. Álljon itt egy példa ennek alátámasztására *Michael Martin* (DJ7VY) cikkéből, mely megjelent az „UKW-Berichte” 1/83 35. oldalán. Egy $NF=0,6$ dB zajszámú előerősítő, melynek SWR-je 8,72, egy 10 m hosszú RG-213 típusú kábelen keresztül kötjük az antennához. A kábelcsillapítás 1,6 dB (katalógusadat), míg a rossz SWR miatti járulékos csillapítás 3 dB. Az eredő zajszám: $NF=0,6+1,6+3,0=5,2$ dB. Amint a példából is látható, egy 0,6 dB zajszámú, drága előerősítő, ha nem megfelelően alkalmazzuk, gyakorlatilag használhatatlan!

Amennyi probléma fellépett az előerősítők bemenetén a képzetes, olykor negatív bemenő impedancia és a rossz SWR érték miatt, hasonló gondokat okoz a képzetes kimeneti impedancia is, a járulékos visszahatás megnövekedése miatt. A GaAs FET-ek 200-400 ohm körüli rezisztív terhelés mellett viselkednek legkedvezőbben. Természetesen hangolt kimeneti kör esetén ez nem biztosítható. A legtöbb gyári erősítő hangolt kimenőkörrel van ellátva, ami nagyon kedvezőtlen nagyjelű viselkedést eredményez instabil működése miatt. *Dipl. Phys. Rainer Bertelsmeier* (DJ9BV) „Ultraschärme GaAs-FET Empfangsvorverstärker für EME” című tanulmányában megvizsgálta az ismertebb 70 cm-es gyári előerősítő-típusokat (K7001+

AIL7514, Dressler EVV700 GaAs, SSB Electronic MV432S, ARR SP432VDG) és kivétel nélkül mind egyiket instabilnak találta. A hangolt kimenőkör nemcsak instabil működést és ezáltal kedvezőtlen nagyjelű viselkedést eredményez, hanem a túlzott erősítés miatt rontja a vevőrendszer ICP értékét is. A probléma megoldására W6PO tesz javaslatot az EIMAC AS-49-31 kiadványban, melyben K6OJM és W6YFK által kidolgozott kimenőkört ismerteti. Ők a GaAs FET kimenetére egy 4:1 arányban transzformáló, bifilárisan tekercselt széles sávú illesztő transzformátort kötöttek, mely elvégzi a szükséges illesztést a kábel és az azt követő fokozat 50 ohmos bemeneti impedanciája felé. Így a kikényszerített 50 ohm nem tesz lehetővé káros rezonanciákat és instabil működést, az erősítést is kellő mértékben csökkenti. A megoldás kb. 1300 MHz-ig használható.

MES-FET-ek, GaAs FET tetródák

A rendkívül drága mikrohullámú GaAs FET-ek alkalmazása 144 MHz-en minden körülmények között pazarlásnak számít, és még 432 MHz-en is csak EME összeköttetések során lehet kihasználni maximum adottságaikat. Néhány gyártó cég az UHF TV tunerek és a 900 MHz-es rádiótelefon-bemenetek számára kifejlesztette a MOS-FET tetródákra emlékeztető, gallium-arsenid alapanyagú tetródáit. Ezek közül ismertebbek a 3SK97, -121, -124, T13000, S3030, NE11237, CF300 stb. Valamennyi plasztiktokozású, kivétel tekintve azonos a BF960-as szériával. Ez az eszköz kisebb visszahatással rendelkezik mint az előző, de hasonló problémákkal kell itt is megküzdeni, a megfelelő áramkör kialakításánál.

A kezdeti stádiumban teljesen hasonló kapcsolások láttak napvilágot ezekkel a GaAs FET-ekkel is, mint a normál Si MOS-FET-ekkel. Komersz célra természetesen megfelelőnek, mert erősítenek elfogadható zaj mellett, de nagyjelű viselkedésük elfogadhatatlan. Ilyen kapcsolásra tipikus példa a „VHF Communications” 2/82-ben vagy a „BEAM” 1/84-ben megjelent leírás. Sajnálatos módon a magyar nyelvű szakirodalomban e cikkek kivonatos ismertetése jelent meg! Bemeneti rezgőkörnek eleinte induktív megcsapolású áramkört alkalmaztak, de ezzel nem lehet oly mértékben félreilleszteni, hogy a zajminimum közelébe kerülhessünk. Előnyösebb e helyen a soros-párhuzamos kapacitív illesztés. A soros kondenzátort növelve csökken az

előerősítő zaja, de romlik a bemeneti szelektivitása. Amennyiben nem alkalmazunk hangolt kimenetet, hanem a GaAs FET triódáknál javasolt kimeneti transzformátort használjuk, akkor megfelelő lesz a nagyjelű viselkedés, esetenként elérhető 10 dBm feletti ICP-érték is, így nem jelent gondot a gyengébb bemeneti szelektivitás. Az illesztő transzformátor után azonban célszerű alkalmazni valamilyen nagy szelektivitású szűrőt, mert az erősítő kimenetén szinte minden jel megjelenik felerősítve, ami az antennáról érkezik. Gyakorlati mérések a soros antennatrimmer értékét 3,9 és 4,7 pF között mutatták optimálisnak. Ekkor még van egy kis szelekció az antennakörben, de már nagyon közel járunk a zajminimumhoz. Természetesen a bemeneti VSWR ilyenkor rendkívül magas értékű lehet. Esetenként az antenna kihúzása után a fokozat be is gerjed! CF300-as típussal 144 MHz-en 0,6–0,8 dB-es zajszám is elérhető gondos beállítás esetén, de még 432 MHz-en is 1 dB alatti értéket kaphatunk.

Nem szabad azonban megfeledkeznünk arról, hogy ezen plasztiktokozású eszközök az olcsó ár miatt óriási szórást mutatnak! Nagyon fontos dolog a megfelelő bemeneti áramkör kiválasztása, de legalább ennyire fontos annak helyes kialakítása. Mint ismeretes, az antenna és az első aktív elem közé kapcsolt szelektív kör csillapítja a tranzistorra jutó jelet. Itt minél nagyobb szelektivitású kört alkalmazunk, annak jelentős beiktatási csillapítása annál jobban növeli a zajszámot. Hibás tervezésből adódóan kell tekinteni minden olyan megoldást, ahol a bemenetre sávszűrőt vagy sávszűrőket kapcsolnak, mert ez esetben a zajszám elérheti a 4-5 dB-t is. Ennek magyarázata, hogy amíg a jel véges eloszlású a frekvenciasávban, addig a zaj végtelen eloszlású.

A bemeneti rezgőkörön létrejövő csillapításérték szoros összefüggésben áll a rezgőkör üresjárású és terhelt jóságú tényezőjének arányával. Az üresjárású Q-értéket jó minőségű alkatrészek beépítésével növelhetjük. Legalább 1-1,2 mm átmérőjű ezüstözött huzalból kell a tekercset tekerni, és a hangoló trimmer is lehetőleg SKY teflontrimmer vagy hasonló legyen. Nagyon jó eredményt ad a Johanson 5800 típusú aranyozott csótrimmer, melynek 100 MHz-en 10 000 a Q-értéke! (Ára 19,50 DM!) 432 MHz-en már a kisebb méretek lehetővé teszik a tápvonalszűrős bemenet kialakítását, mely elkészíthető akár ezüstözött lemezcsikkból, akár pedig ezüstözött harisnyájú koaxiális kábelarabból, a végén kapacitív ter-

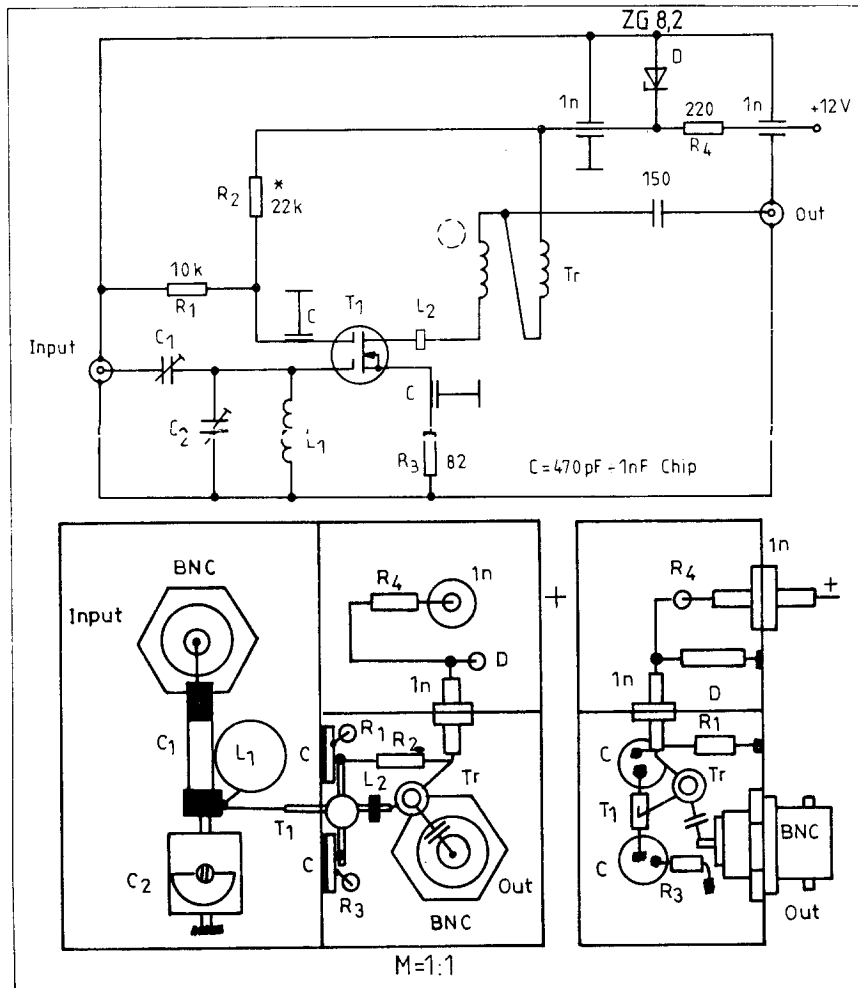
heléssel. További javulás érhető el, ha a rezgőkör melegpontján forrasztás helyett az ezüstözött vagy aranyozott felületek szorítókötését alkalmazzuk. DL9KR a JA6CZD által konstruált 432 MHz-es előerősítőn 0,1-0,15 dB-es javulást tapasztalt, miután ily módon építette át a bemeneti hangolt kört. 144 MHz-en a tekerceslt redukált üreg hozhat további javulást.

Az üresjárású Q-értéknek határt szab az alkalmazott alkatrészek minősége. A veszteségek csökkentésének másik lehetősége a terhelési Q-érték csökkentése. Ezt az antennacsatolás beállításával végezhetjük el, a korábban már említett soros kondenzátor segítségével. Itt ésszerű kompromisszumot kell kötni a sáv szélesség és a szelektivitás között. Amennyiben a javasolt 3,9-4,7 pF esetében még fellép valamilyen zavar a közeli FM adóktól, akkor ne növeljük tovább a bemeneti szelektivitást a csatolás „lazításával”, hanem használjunk a bemeneti ponttal párhuzamosan egy, a végén nyitott félhullámú koaxiális kábelt kialakított „stub”-ot. Az üzemi frekvencián hatását nem lehet kimutatni, de a zavaró frekvenciák jelentős hányadát rövidre zárja. (KSGW, WSUN és WA5VJB alkalmazza e megoldást a közeli tv-adók zavaró hatása ellen.) A hangolócsonk a 4. csatorna jelét -25, az 5. csatornáét pedig -20 dB-lel csillapítja. DJ7VY ugyanerre a célra a végén rövidre zárt negyedhullámú csonkot ajánl, melynek hosszát a zavaró frekvenciára, $l = 0,56\lambda/4$ -re kell leszabni, ami 87,4 MHz-en az UT-141-es kábel esetén 480 mm. A pontos rezonanciát a meleg érrel sorbakötött 10 pF-es trimmerrel lehet beállítani. Ez utóbbi megoldás csupán egyetlen zavaró jel kiszűrésére alkalmas.

Mint láthattuk, a GaAs FET-es erősítők tervezésénél, kivitelezésénél rendkívül sok szempontot kell figyelembe venni, hogy elérhessük azokat az eredményeket, melyeket az eszköz biztosítani tud.

Mielőtt rátérünk a konkrét kapcsolásokra, tájékoztató jelleggel álljon itt néhány GaAs FET és kész gyári előerősítő ára:

CF300 8,95 DM, CFY18 85,40 DM, MGF1302 42,50 DM, MGF1303 77,20 DM, MGF1304 135 DM (SSB Electronic).
NE41137 = 3SK124 12 DM, MGF1402 85 DM (Hartwig-Elektronik).
CF300 (válogatás nélküli) 3,7 DM, CFY17 39 DM, MGF1303 52 DM (GIGA-TECH).
SSB Electronic előerősítők:
SV-1440 építőkészletben 69,20 DM,



1. ábra. A „HG8ET 06. '84.” GaAs FET-es előerősítő

$L_1 = 5$ menet $\varnothing 8$ mm, $l = 10$ mm-re széthúzva, $d = 1$ mm CuAg huzalból

$L_2 =$ ferritgyöngy a drain elektródára húzva

$Tr = 2 \times 10$ menet bifilárisan tekereselve $d = 0,3$ mm-es CuZS, $\varnothing 8$ mm-es sárga torroidon

$C_1 = 3-6$ pF csőtrimmer (3,9 pF); $C_2 = 15$ pF-os ker. légforgó

$T_1 =$ plasztiktokozású GaAs FET: CF300, (3SK97, -121, -124, S3030)

$I_D = 10-15$ mA (a 22 k Ω -os ellenállással állítható)

$A = 21-23$ dB (a tranzisztor típusától függ)

NF = 0,6-1 dB (a tranzisztor típusától függ). C_1 -gyel minimumra hangolni!

BF981 MOS-FET-tel, nem vízálló dobozzal.

DX-144 269,50 DM, BNC csatlakozókkal, vízálló doboz, relék nélkül.

MV-144V 372 DM, N csatlakozó, vízálló doboz, relékkel, 1 kW-ig.

DX-432S 398 DM, N csatlakozó, 0,5 dB zajszám, nem vízálló doboz.

(Az árak 1987-88-as katalógusokból valók, 20 DM feletti vásárlás esetén érvényesek, az MWST-t nem tartalmazzák!)

Gyakorlati kapcsolások

A felhasználható erősítőelemek áttekintésekor már szövegtünk róla, hogy 144 MHz-en a drága mikrohullámú GaAs FET-ek alacsony zaját nem tudjuk kihasználni. Ezért egy kedvező

kompromisszumot jelent az ár és a zajszám között az AEG Telefunken CF300 típusú eszköze, melynek változtatott példányaival, helyes konstrukció esetén az EME munkához is elegendő alacsony zajú előerősítőt építhetünk. Az 1984 júniusában kidolgozott előerősítő kapcsolási és elrendezési rajza az 1. ábrán látható.

A bemeneti $C_1-C_2-L_1$ elemek minősége és azok behangolása egy adott tranzisztor esetében is nagymértékben befolyásolja a zajszámot. A kiemeneten alkalmazott széles sávú illesztő transzformátor 50 ohmos kiemeneti kábel esetén 200 ohm körüli terhelést jelent a GaAs FET kimenetén, ami jó nagyjelű viselkedést eredményez. Tápfeszültsége széles tartományon belül változhat, a beépített

stabilizátordióda miatt. Egyaránt alkalmazhatunk 6,8 vagy 8,2 V-os Zener-diódát, az áramkör működésében észrevehető változást nem tapasztalunk. A stabilizált feszültségből egy feszültségosztóval biztosítjuk a G_2 feszültséget, mely a FET-ek szórása következtében 1,8–4,2 V közötti lehet. A 10–15 mA közötti I_D áramot a source ellenállással állíthatjuk be. A zajminimum és a magas ICP érték közötti legkedvezőbb kompromisszumot a beépített 82 ohm biztosítja. Egyes esetekben ettől a tranzisztorok nagy szórása miatt el kellett térni. Kisebbségi meredekségű példányoknál 47 ohmig is lemehetünk. Nagy átlagban a source feszültség 1,3 V-ra szokott beállni a rajzon feltüntetett ellenállások mellett. A source ellenálláson fellépő egyenáramú soros negatív áram-visszacsatolás jótékony hatása nemcsak hőkompenzálást jelent az adott munkapontban, hanem kiegyenlíti a félvezetők között tapasztalható szórást. Amennyiben 24–28 V körüli tápfeszültség áll rendelkezésre, akkor a Zener-dióda előtti 220 ohmos ellenállást ki kell cserélni 470 ohmosra.

Minden előerősítő, így ez is, az erősítési tényezőnek megfelelően (esetünkben ez 21 dB körüli érték) megemeli az antennáról érkező jeleket, és ennyivel rontja a készülék nagyjelű viselkedését. Ezt akkor tapasztalhatjuk, ha közelünkben nagy térrerjű állomások dolgoznak. Ilyenkor az erősítő kimenete és a vevőkészülék bemenete közé be kell kötni egy 10 dB-es ellenállásosztót. A legtöbb készülék számára elegendő 10–12 dB-nyi előerősítő, mert a többlétesítés már nem javít a jel-zaj viszonyon, viszont rontja a készülék dinamikáját. Az előerősítő és az antenna között semmiféle járulékos veszteség nem engedhető meg, míg az előerősítő után általában csillapításra van szükség. Ezt a csillapítást általában a vevő oldali levezetőkábel elvégzi. A HG8KCP/3 hívójelű állomásunkon az előerősítő soha nincs kikapcsolva, és a keletkező túlvezérléseket az alapkészülékbe épített 10 dB-es csillapítóval meg tudjuk szüntetni. Igaz, az alkalmazott Sugiyama F-850 típusú készülékeknek rövidhullámon +28 dBm, míg 144 MHz-en +13 dBm a harmadrendű bemeneti intercept pontjuk.

Az előerősítő egy 65×55 mm-es réz- vagy kétoldalas NYÁK-lapra építhető meg, melyre az ábrán látható helyre felszereljük a BNC aljzatokat, a tápfeszültség-bevezetésére szolgáló átvető kondenzátort és a C_2 jelű trimmerkondenzátort. Ezután a réz vagy ónozott bádóg elválasztólemeze két furatot készítünk a C_1 jelű

chipkondenzátorok számára, melyek elvégzik a G_2 és a source hidegítését. Az R_1 és R_3 ellenállások állítva vannak szerelve a chipkondenzátorok és az alaplemez között. A FET G_1 elektrodája számára a két chipkondenzátor között egy 3 mm-es furatot kell készíteni, és a G_1 -re szigetelőcsövet kell húzni. Ez a szerelési mód a második árnyékoló lemezzel és az azon levő átvető kondenzátorral rendkívül jó csatolásmentesítést biztosít. Gerjedési hajlamot egyetlen előerősítőnél sem lehetett tapasztalni, sőt a nagyjelű viselkedés a stabil működés következtében a vártnál kedvezőbben alakult.

Bekapcsolás után mindig először a két chipkondenzátoron kell a feszültségeket ellenőrizni. Vigyázat! A G_2 feszültséget legalább 100 kΩ/V belső ellenállású műszerrel kell mérni! Az áramfelvétel a telepől a Zener-dióda nyugalmi áramának megfelelően magasabb, ezt szükségtelen ellenőrizni. A drain kör megszakításakor a GaAs FET tönkremeget! A source ellenálláson eső feszültségből az I_D az Ohm-törvénnyel könnyen kiszámítható. Az áramkör néhány perces üzem után a FET hőmérséklete észrevehetően megemelkedik. A közel 100 mW-nyi disszipáció a környezeti hőmérséklettől függően 30–40 °C-os üzemi hőmérsékletet indokol. Ha ennél melegebb a FET, akkor ott valamilyen üzemszavartámadt. Ilyenkor a tápfeszültséget azonnal ellenőrizni kell, majd ha az rendben van, akkor a drain elektródára jutó feszültséget. A zener hibája ugyanis tönkreteheti a FET-et.

Az egyenáramú beállítás ellenőrzése után az előerősítőt rákötjük egy 144 MHz-es alapvevőre vagy transceiverre. Ekkor jelentős zajnövekedést kell tapasztalunk; mivel a kimenet széles sávú, tehát hangolást nem igényel. Ezután a bemenetet lezárjuk egy indukciószegény 50 ohmos ellenállással és valamilyen jelet csatolunk be. A C_2 -vel a vevő S-méteren maximumot állítunk be. Ezután a C_1 -et kezdjük csökkenteni, kb. 4 pF-nál kapjuk a legjobb kompromisszumot a sávzsélesség és a zajminimum között. C_1 -et tovább csökkentve gerjedékennyé és zajossá válik a fokozat. A C_2 -vel ismét maximális erősítést állítunk be majd ezután addig forgatjuk „befelé”, amíg az erősítés kb. 1 dB-t nem csökken. Ekkor egy kissé a sáv „alá” hangoljuk a bemenetet az optimális jel-zaj viszony elérése érdekében.

Az így beállított erősítő csak akkor viselkedik kedvezően, ha az antennánk is pontosan 50 ohmos. Amennyiben képzetes elemeket tartalmaz az antenna, akkor előfordul,

hogy a fokozat gerjedékennyé válik. Ilyenkor ne az előerősítőt hangoljuk el, hanem az antennát javítsuk ki! A Yagi-rendszerű keskeny sávú antennák esetén előfordulhat, hogy egyes sávrészekben megnő a sávzaj, másutt pedig lecsökken. Ez egyértelműen az antenna hibájára utal. Előfordulhat olyan eset is, hogy az antenna képzetes bemeneti impedanciájától a GaAs FET a sávon kívül berezeg, és ezáltal rontja a nagyjelű viselkedést. Ebből a szempontból kedvezőbbek a széles sávú csoportantennák, vagy az USA-ban használatos 4 MHz sávzsélességű antennák. Természetesen ha egy antennának nagyobb a sávzsélessége, akkor kisebb a nyeresége az üzemi frekvencián. Az előerősítő tulajdonságainak megítélésénél a zajminimumhoz tartozó rossz bemeneti VSWR miatt az antenna talpponti impedanciáját sem szabad figyelmen kívül hagyni!

A 2. ábrán egy szelektív GaAs FET-es előerősítő kapcsolási, nyomtatási és beültetési rajza látható (HG8ET-012). Az előerősítő az előző továbbfejlesztett változata.

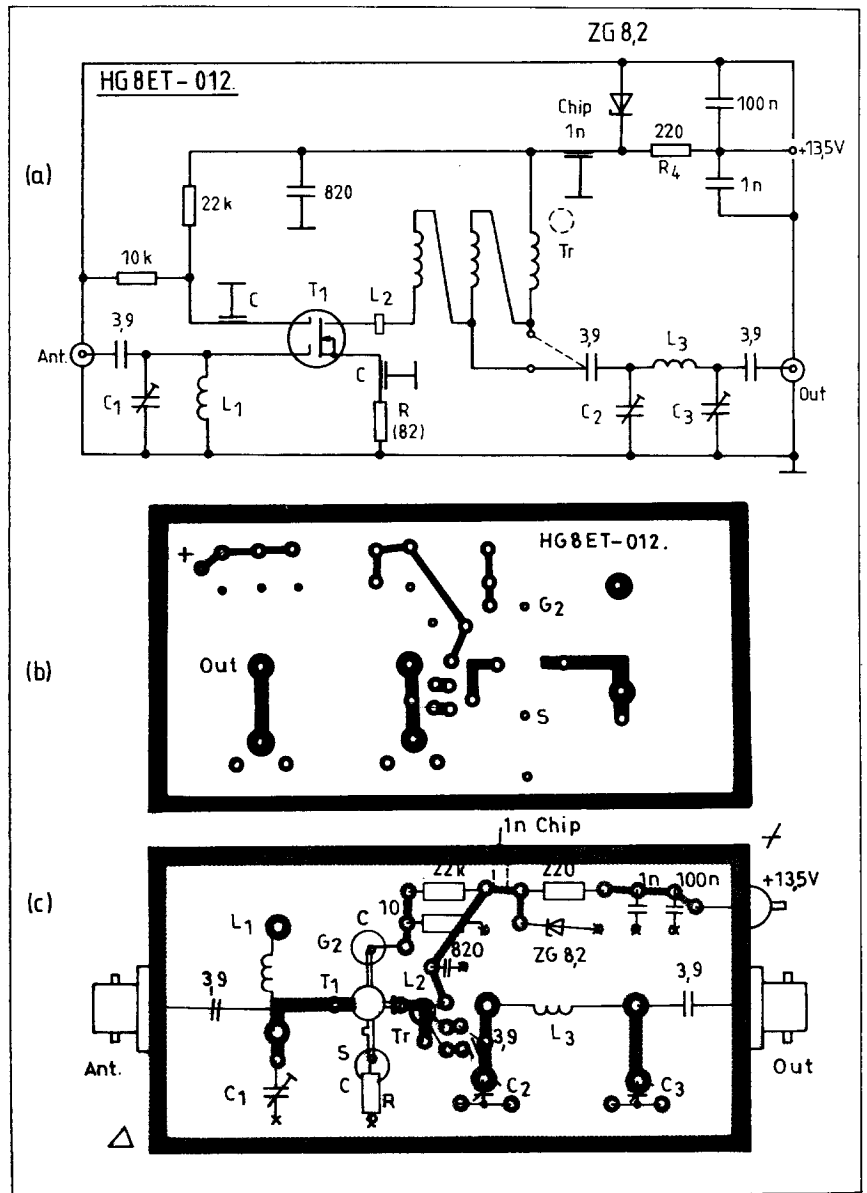
Az áramkör kétoldalas üvegszálás NYÁK-ra lett elkészítve, melyet egy ónozott lemezből készült keret vesz körül. A bemeneti trimmere a korábbi csőtrimmer helyett a SKY teflon-trimmer, a kisebb veszteségek érdekében. A soros trimmert fix kapacitás helyettesíti, melynek értéke 3,9 pF. Ezt növelve 0,1 dB-t javul a zajszám, de romlik a bemeneti szelektivitás. A kimeneti széles sávú transzformátor trifiláris tekercselésű, így a leágazás változtatásával két különböző erősítési tényező állítható be. A kimeneten elhelyezett kis csillapítású szűrő csak a kétméteres sávot engedi át, kiszűri a közeli nagy térrerjű FM műsorszóró adókat, illetve azok felharmonikusait. Amennyiben az antenna nem teljesen rezisztív jellegű, úgy itt is felléphet gerjedési hajlam. Ez megszüntethető, ha a panel alatt a Tr jelű transzformátort áthidaljuk egy 500 ohm körüli ellenállással. Különösen nagy meredekségű GaAs FET gerjedékenysége esetén szükséges lehet a panel alatt beforrasztott chipkondenzátorra is. A G_2 és az S elektródákat hidegítő chipkondenzátorok tulajdonképpen kivezetés nélküli keramikus gyöngykondenzátorok, melyek számára akkora furatot kell készíteni, hogy a Weller-páka hegye éppen átférjen rajta. A meghagyott „föld” oldalra, az alkatrészek felől elhelyezzük a kondenzátorokat, majd ezután az előbb említett furaton keresztül beforrasztjuk őket. Ezekre a kondenzátorokra ráfektetjük a FET szalagkivezéseit, és vi-

gyázva rájuk forrasztjuk. A G_1 és D elektródákat átbújtatjuk a furatokon és a fóliaoldal felől megforrasztjuk azokat.

Az előerősítő behangolását a kimeneti nagy szelektivitású szűrőnél kell elkezdni. Ha elegendően nagy jelet adunk a bemenetre jelgenerátorról, vagy annak hiányában egy 9 MHz körüli felhangoscillátorról, akkor a vevő S-méterének maximumára kell húzni a két trimmert, de úgy, hogy azok nagyjából azonos értékűek legyenek. Ha ezt 145 MHz körül végezzük el, akkor a 144-től 146 MHz-ig egyenletes lesz az átvitelünk. Ha közeli 145 MHz-es FM átjátszó adó zavaró jelét akarjuk csökkenteni, akkor a 3,9 pF-os csatoló-kondenzátorokat 1 pF-osokra cseréljük és a kimeneti kört 144,3 MHz-en húzzuk maximumra. Ekkor kb. 144,8 MHz-től kezdődően jelentős csillapítással rendelkezik. A bemeneti SKY trimmert ugyanúgy kell behangolni, mint az előző áramkör C_2 trimmerét. Amennyiben a levezető kábelünk nem csillapít elegendően nagyot, akkor a Tr transzformátor szaggatott vonallal jelölt leágazására kell a csatoló-kondenzátort átkötni. A bemeneti rezgőkör átmenetet képez a normál rezgőkör és a tekercselt redukált üreg között, ezért ha fedelet készítünk a dobozhoz, azon feltétlenül készítsünk egy furatot a C_1 felett, annak utólagos finomhangolásához. Keskeny sávú kivétel esetében a C_2 - C_3 utánhangolása is szükségessé válhat a dobozfedél felszerelése után. Érdekesként említem meg, hogy a kimeneti rezgőkörből kettőt egymás után kapcsolva, FM10/160 duplexer dobozában felépítve, felhasználva annak eredeti tekercseit, 0,5 pF-os csatoló-kondenzátorokkal 250 kHz-re sikerült leszorítani az átviteli sávszélességet. Két ilyen egység egymás után kapcsolásával sikerült a Mecsekben a környező nagy térejeű állomások zavaró hatását megszüntetni, ha azok az üzemi frekvenciától legalább 80 kHz-re dolgoztak. A táviró és az SSB frekvenciaszegmensek között tökéletes elválasztást biztosított, bármekkora volt is a térerősség. Ennél hatásosabb szelektivitás csak üregrezonátorral, vagy a „CQ frekvenciára” készítettet monolitikus kristálysűrővel biztosítható.

144 MHz-es GaAs FET előerősítő antennakapcsolóval (HG8ET-014) (3. ábra)

Alacsonyabb minőségi követelményeket támasztó állomásoknál előfordul annak igénye, hogy az előerősítő tartalmazzon egy bemeneti és egy kimeneti koaxiális relét is, me-



2. ábra

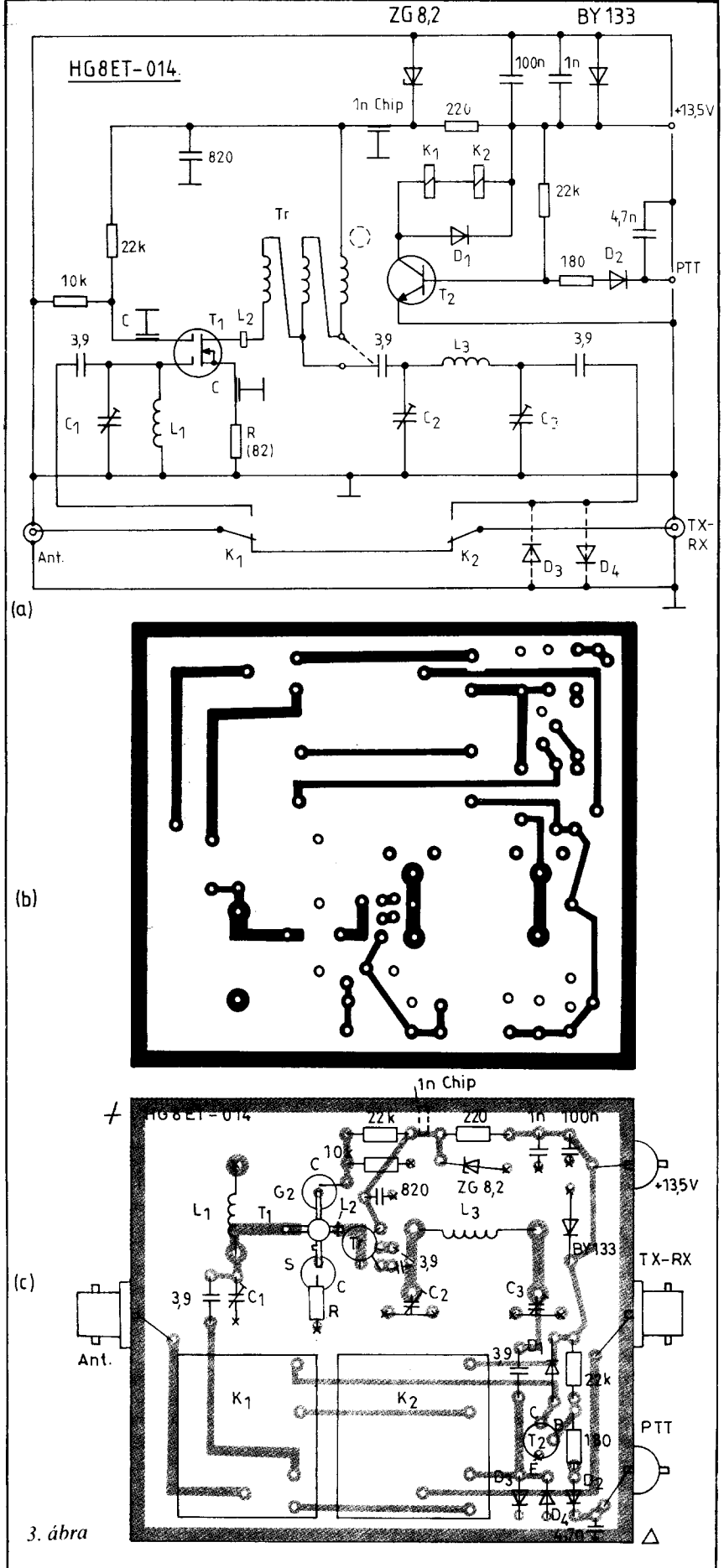
lyek adás üzemmódban megkerülik az előerősítőt. Ilyenkor az előerősítőt fel lehet szerelni az árbocra, közvetlenül az antenna alá, és egyetlen levezető kábelre van csupán szükség. Az előerősítőhöz fel kell vinni ezenkívül a tápfeszültséget és a relék számára a kapcsolójel szállító vezetékét. A VOX üzemet minden körülmények között kerülni kell, mert ez mindig az előerősítő halálát jelenti. Amennyiben FM vagy CW üzemmódban használjuk a készüléket, annak adásra kapcsolásának pillanatában megjelenik a kimenetén a maximális teljesítmény. Ebből egyenirányított jellel vezérlük az előerősítő relét, tehát az első pár század másodpercben az adó kimenetijeltesítménye rákerül az előerősítő kimenetére, tehát a GaAs FET-re. Néhány watt teljesítményig lehet kísérletezni, hogy hány indítást visel el az eszköz, de 100 W-nál vagy e felett szinte 100%-os a kudarc.

A relével egybeépített előerősítőknél két nagyon fontos jellemzőt szükséges megadni a szokásos adatokon kívül. Az egyik a maximális adóteljesítmény, a másik pedig az adásra kapcsolt előerősítő SWR értéke, melyet a relék és az összekötő tápvonalak határoznak meg. Sajnos a legtöbb előerősítőnél elszomorítóan rosszak ezek az értékek, nem véletlen hallgatják el a gyártók! Nagyon kevés olyan relé van forgalomban, mely elegendően nagy teljesítményt át tud kapcsolni 144 MHz-en és az SWR-t sem rontja el jelentősen. Pannelba építhető koaxrelé, például a CX-120 megfizethetetlenül drága (a kettő darab 90 DM). Ez a relé az SWR szempontjából kedvező lenne, de nagyon drága és katalógusadata szerint csak 150 W PEP teljesítmény kapcsolására alkalmas 432 MHz-en. 144 MHz-en talán 300 W-ot lehetne vele kapcsolni. Néhány gyári előerősítőt megvizsgáltam, azokba nevetse-

ges minőségű relék kerültek beépítésre.

Jó néhány, általam hozzáférhető relét végigmértem 144 és 432 MHz-en, és közülük legalkalmasabbnak a SCHRACK RP 110 006 típus bizonyult, mely időnként 130-150 Ft közötti áron néhány magánkereskedőnél beszerezhető. A relé érintkezői 8 A-re vannak méretezve 250 V váltakozó feszültség mellett, ha $\cos \varphi = 1$. Nagyfrekvencián 300 W kapcsoláskor még semmi elválozást nem lehetett tapasztalni az érintkezőin. Sőt ezt a teljesítményt több százszor meg tudta szakítani és nemcsak átvinni képes! (Ilyen kísérletet természetesen csak olyan végfokozattal szabad elvégezni, melyben a végcsövek disszipációja e teljesítmény többszöröse.) A relé rövid, széles, kis induktivitású érintkezőkkel rendelkezik, de jelentős az önkapacitása. Ezt ki lehet kompenzálni, az SWR megjavul, de az adó-vevő közötti elválasztás nem a legkedvezőbb. Tovább javítható az SWR és az elválasztás, ha a relét kétoldalas, 50 ohmos strip-line panelbe ültetjük be és az egészet ónozott lemezből készített dobozba forrasztjuk bele. Az így előkészített relét közvetlenül a strip-line vonalba beültetett BNC csatlakozókon keresztül mérve, a következő eredményeket kaptuk: SWR-mérés 144 MHz-en 100:0,3 (!) és 432 MHz-en 100:4, vevő oldali elválasztás 144 MHz-en 28 dB, míg 432 MHz-en 18 dB. Ez utóbbi adat korlátozza az átvihető maximális teljesítményt, mely két sorba kötött relé esetén valamit még romlik is az SWR romlása és a szórt áramkörti kapacitások miatt. (A Hengstler H-560-1001 típusú relé érintkezői még nagyobb teljesítmény átvitelére is alkalmasak lennének, de nagyobb önkapacitásuk rosszabb elválasztást eredményezne a vevő oldal felé. Ez szólt végül is a Schrack típus felhasználása mellett.)

A két relé, csatlakozó nélkül beépítve sokkal rosszabb SWR-t eredményezett, mint a mérőkapcsolásban tapasztalható érték. Az SWR romlása úgy jelentkezik, mintha rosszabb antennát kapcsolnánk a végfokozatra. Vevő oldalon nem érezheti hatását, de a végtranzisztor védelme érdekében feltétlen kompenzáló kapacitásokat kell használni. A K_1 és a K_2 közötti 50 ohmos, valamint a K_1 -et az antennával összekötő 50 ohmos vonal fölé néhány tizedmilliméterrel $2 \times 1 \text{ cm}^2$ területű ónozott lemezt kell a keretre (földre) forrasztani, melynek távolságát változtatva beállítható az SWR minimum. Vigyázni kell arra, hogy e helyen nehogya zárlat keletkezzen, vagy az adó teljesítménye át ne üsse a kompenzáló kapacitást! Amennyiben nagyon kis légrés adná



3. ábra

az optimális értéket, akkor nagyobb felületekkel újra kell kezdeni a kísérleteket.

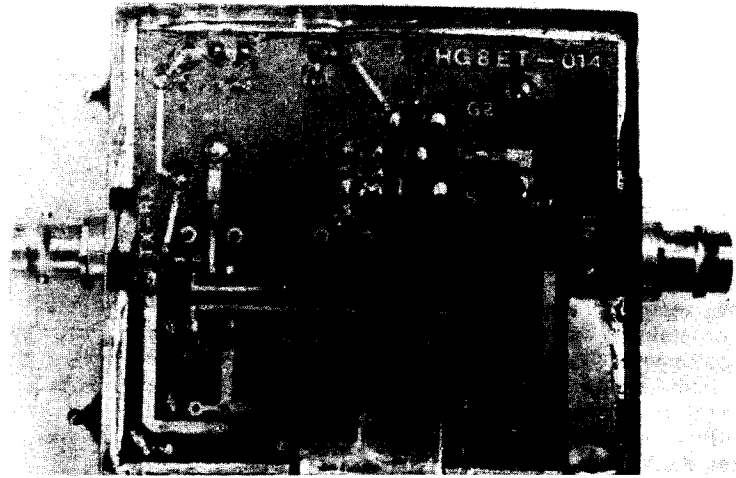
Az előerősítő nagyfrekvenciás részei teljesen azonosak a HG8ET-012 jelű áramkörrel. Tartalmaz egy antennakapcsoló áramkört, mely a reléket működteti. A két 6 V üzemi feszültségű relé sorba van kapcsolva, és a T_2 vezető állapotában mindkettő behúzatott. A D_1 Si dióda a kapcsolási tranzienseket vágja le. A D_2 Ge dióda a PTT vonalra adott „föld” potenciálra lezárja a T_2 -t és a relék elejtenek, tehát a két BNC csatlakozót rövidre zárják, ezáltal az antennát az adó végfokozatára kapcsolják. Tápfeszültség nélkül ugyanez a helyzet áll elő. A D_3 , D_4 jelű Si diódák az esetlegesen a GaAs FET kimenetére jutó (adó) nagyfrekvenciát hivatottak rövidre zárni.

Az előerősítő egy 70×80 mm-es kétoldalasan fóliázott üvegszál NYÁK-lemezre lett elkészítve, melynek a vastagsága is lényeges, 1,5 mm-es vastagságnál 50 ohmosak a beépített művonalak. 1,6 mm-es NYÁK még nem eredményez észrevehető hibát. A NYÁK „föld” oldala meg van hagyva, erről vannak az alkatrészek szerelve, és az ózozott lemezből készített kerethez öt-hat helyen hozzá kell forrasztani. A fóliaoldal felől levő keret viszont teljesen körbe van forrasztva a doboz oldalához. A K_1 , K_2 reléket burkoló kis dobozkat még az árnyékoló keret felszerelése előtt kell a fóliához több helyen hozzáforsztani, mert különben az oldallemeztől nem lehet hozzáférni! A fokozat behangolása az előző előerősítővel analóg módon történik.

Az előerősítők elhelyezése

Minden előerősítőt az antennához minél közelebb célszerű elhelyezni, de a rossz bemeneti VSWR-től fellépő járulékos veszteségek miatt a GaAs FET előerősítőkre ez fokozottan igaz.

Az első két kapcsolás nem tartalmaz beépített koaxiális jelfogót, így azokhoz valamilyen gyári vagy házi készítésű relét kell alkalmazni, ami a maximális teljesítménytől függ. Házi készítésű relének megfelel egy SCHRACK relé, külön ózozott lemezből készített dobozban, strip-line technikával kivitelezve, ha nem kívánunk EME munkával foglalkozni, tehát kb. 200 W teljesítményt használunk. Némi mechanikai munkával készíthetünk „igazi” koaxiális relét is, de mindenkor vigyázni kell a reflexiómentes átmenetek kialakítására és a tápvonal helyes impedanciájára. (Egy gyári, 1 kW-ra használható, kompenzálás nélküli, N csatlakozós relé, az RK-500 94,50 DM, míg a



A „HG8ET-014” előerősítő alulnézetben. Jól láthatók a kompenzálókapacitások

magasabb frekvenciákon is használható kompenzált HF-400 típus már 286 DM.) Gondos munkával, megfelelő gépműhelyben hasonló minőségű relék amatőr viszonylatban is készíthetők.

Bármilyen relét is használunk, annak nagyon megbízhatóan kell működni fent az árbocon, nagyon mostoha körülmények között is. Gondoskodni kell arról, hogy mielőtt a nagyfrekvencia megjelenne a relénél, az már meghúzott állapotban legyen, különben az előerősítő tönkremegy. VOX alkalmazása időkésleltetések beépítése nélkül tilos! Komolyabb EME rendszereknél a PTT kapcsoló előbb a koaxrelét indítja, amelynek segédérintkezője indítja (a relé meghúzása után) az alapkészüléket. Az amerikai EME állomások még a végfokozat anódfeszültségét is ekkor adják rá a csőre egy nagyfeszültségű vákuumrelé segítségével. (Ennek ára hasonló a koaxiális reléhez.)

Az üzembiztonság érdekében célszerű egyetlen, de jó minőségű relét alkalmazni az előerősítővel együtt, fent az antennafejnél, és külön adókábelt (kis veszteségű, nagy teljesítményre használható, pl. Cu2Y vagy CATV kábel), külön vevőkábelt vezetni a készülékhez. A vevőkábel a „legrosszabb” minőségű is lehet, mert akkor egyúttal csillapítja az előerősítő kimenetén megjelenő túlzottan magas szintű jeleket. Természetesen az alapkészülék antennakimenetét is külön kell választani, és egy BNC csatlakozóra ki kell vezetni a vevő bemenetet. Így nem használjuk az alapgép rettenetesen rossz minőségű reléjét, mely SWR-jét ha megmérnénk, ugyancsak elszomorodnánk! E megoldás még egy előnyvel jár: egyetlen relé határozza meg az üzembiztonságot. Egy EME rendszerrel az adóágban egymás után

kapcsolhatjuk a meghajtó (50-100 W) és a végfokozatot (kW), közöttük sehol sem kell koaxiális reléket használni. Az így megspórolt reléköltségek egy kisebb készülék árával összemérhetők, és egy sokkal üzembiztonságosabb rendszerhez jutottunk. A vevőágba – az adóág megbontása nélkül – különféle szűrők, csillapítók is beépíthetők, relézés nélkül. Lehetőség nyílik klubállomásokon az adó- és vevőág egymástól független szétosztására is. (Pl. két adóval vezérelni, vagy két, illetve több vevővel figyelni a sávot.)

A fenti koaxiális relét és a végfokozat-indító (PTT) reléjét az alapkészülék együttesen kell hogy vezérelje, még különféle tápfeszültségek esetében is diódákon keresztül ezek közzsíthetőek. Ekkor, ha az alapkészüléket adásra kapcsoljuk, annak PTT vonala indítja a koaxrelét, a meghajtó és végfokozatot egyszerre. A meghajtó fokozatban egy egyszerű RC-tagos késleltetéssel biztosítható, hogy jel ebből csak késleltetve juthasson ki, amikor a koaxrelé már átkapcsolt. Ha e sorrendiséget betartjuk, akkor hosszú életű lesz az előerősítő.

Mi teheti tönkre a GaAs FET-eket?

Ha a fentebb leírt kapcsolási sorrendet nem tartjuk be, a hátulról érkező teljesítmény (nagyságától függetlenül) előbb vagy utóbb tönkreteszi azokat. Másik hiba, ha a szerelés közben nem tartjuk be a CMOS eszközöknél szokásos biztonsági előírásokat.

A kész előerősítőt legtöbbször úgy teszik tönkre, hogy a készülék és az antenna nincs külön leföldelve, hanem az előerősítő dobozán keresztül földelődik az alapgép az antennán keresztül. Ezt úgy lehet észrevenni,

hogy a hálózatba bedugott (sokszor be sem kapcsolt) adó-vevő az antena és az antennacsatlakozó között kicsit ráz. A „fáziskondenzátor” árama minden esetben tönkreteszi az eszközt!

Legtöbbször a tulajdonos a drága előerősítőt hasonlítgatja az alapgép érzékenységgel: az antennát hol az adó-vevőbe, hol az előerősítőbe dugja. A hitetlenkedés mindig a FET halálát szokta okozni! Először a hálózatból kihúzott alapgépet földelni kell, csatlakoztatni az előerősítőt és az antennát, és csak ezután kell a tápegységet bekapcsolni! Ha ezt a sorrendet betartjuk, sokáig élvezhetjük az előerősítők által nyújtott előnyöket.

A megépített előerősítőkben sok örömet, használatuk közben pedig sok szép DX-et kívánok!

A „HG8ET-012” előerősítő adatai:

Üzemi frekvencia: 144 MHz
 Sávszélesség: 144-146 MHz (-1 dB)
 Erősítés tényező: 18-20 dB vagy 20-23 dB a Tr leágazástól függően
 Zajszám: $\leq 0,8$ dB
 F_{min} : 0,5 dB (zajra válogatott GaAs FET esetén)
 Tápfeszültség: +12...16 V, negatív testeléssel
 Csatlakozók: BNC aljzatok
 Méretei: 40 × 80 × 30 mm
 Doboza: Az 1,6 mm vastag, kétoldalas üvegszálalás NYÁK-kal öszszeforrasztott ónozott bádoglemez

Anyagjegyzék:

$L_1 = 3$ menet $\varnothing 12$ mm, $l = 10$ mm-re széthúzva, $d = 1,2$ mm CuAg
 $L_2 =$ ferritgyöngy a drain elektródára húzva
 $L_3 = 4$ menet $\varnothing 12$ mm, $l = 15$ mm-re széthúzva, $d = 1,2$ mm CuAg
 Tr = 3 × 4 menet trifilárisan tekercselve, 2-3 sodrat 1 cm hosszán, $d = 0,3$ mm CuZS, sárga jelzésű ferritgyűrűre tekercselve ($\varnothing 5-8$ mm)
 $C_1 = 10$ pF SKY teflon trimmerkondenzátor (fekete)
 $C_2 = C_3 = 6-30$ pF (vagy 4,5-20 pF) kerámikus trimmerkondenzátor
 $C = 1$ nF-os chipkondenzátor
 $R = 82$ ohm (I_D ekkor 15 mA átlagos I_{DSS} áramú GaAs FET-nél)

$T_1 =$ CF300 (plasztiktokozású GaAs FET)

A beültetési oldalon szaggatott vonallal rajzolt 1 nF-os chipkondenzátort csak gerjedés esetén kell a fóliaoldal felől a jelölt helyre beforrasztani. (Gerjedés csak két esetben, különlegesen meredek GaAs FET esetében lépett fel.)

A „HG8ET-014” előerősítő adatai:

Üzemi frekvencia: 144 MHz
 Sávszélesség: 144-146 MHz (-1 dB)
 Erősítési tényező: 18-20 dB vagy 20-23 dB a Tr leágazásától függően
 $\leq 0,8$ dB
 F_{min} : 0,5 dB (zajra válogatott GaAs FET esetén)
 Tápfeszültség: +12...16 V, negatív testeléssel

SWR adás üzemmódban: $< 1,18$ ($f_0 = 144,3$ MHz-en, kompenzáció után)

Maximális átvihető teljesítmény: 250 W RF
 Vezérlés: a PTT csatlakozóra földet kell adni (TX üzem)

Csatlakozók: BNC aljzatok
 Méretek: 70 × 80 × 30 mm
 Doboza: a NYÁK-kal öszszeforrasztott ónozott bádoglemez

Üzem módok:

1. Tápfeszültség nélkül a relék áthidalják az előerősítőt.
2. A tápfeszültség bekapcsolásakor az előerősítő automatikusan bekapcsolódik a vevőágba, ha a PTT kapcsolót szabadon hagyjuk.
3. A tápfeszültség bekapcsolása után a PTT kapocsra földet kötve a relék áthidalják az előerősítőt és az adó kimenő teljesítményét az antennára kapcsolják.

Anyagjegyzék:

$L_1 = 3$ menet $\varnothing 12$ mm, $l = 10$ mm-re széthúzva, $d = 1,2$ mm CuAg
 $L_2 =$ ferritgyöngy a drain elektródára húzva
 $L_3 = 4$ menet $\varnothing 12$ mm, $l = 15$ mm-re széthúzva, $d = 1,2$ mm CuAg
 Tr = 3 × 5 menet trifilárisan tekercselve, $d = 0,3$ mm CuZS, sárga ferritgyűrűn
 $C_1 = 10$ pF SKY teflon trimmerkondenzátor (fekete)
 $C_2 = C_3 = 6-30$ pF (vagy 4,5-20 pF) kerámikus trimmerkondenzátor

$C = 1$ nF chipkondenzátor
 $C_{komp.} = 2 \times 1$ cm²-es lemez a strip-line

50 ohmos vonal felett kb. 0,5 mm-re az árnyékolókeretre (doboz oldalára) forrasztva, SWR minimumra hangolni!

$T_1 =$ CF300 (plasztiktokos GaAs FET)

$T_2 =$ 2N2222 (fémtokecs kapcsolótranszisztor)

$D_1 =$ 1N4148

$D_2 =$ Ge dióda

$K_1 = K_2 =$ RP 110 006 típusú SCHRACK relé, tekercse 6 V =, érintkezője:

250 V AC, 8A
 Panel: 70 × 80 mm, 1,6 mm vastag kétoldalas üvegszálalás NYÁK, a „föld” oldalon a fólia meghagyva, a doboz oldalához körbeforrasztva

Felhasznált irodalom:

- [1] Michael Martin, DJ7VY: Neuartiger Vorverstärker für 145 MHz und 435 MHz Empfänger, UKW Berichte 4/1977.
- [2] Nagy Gyula, HG8ET: Alacsony keresztmodulációjú, nagy érzékenységű FET konverter tervezése és építése a 2 m-es amatőrsávra, Rádiótechnika Évkönyve 1979, 170-178. oldal.
- [3] Ulrich Rohde, DJ2LR: High dynamic range two-meter converter, Ham Radio July 1977.
- [4] Michael Martin, DJ7VY: Extrem rauscharme Vorverstärker erfordern dämpfungsaemes Antennenkabel! UKW Berichte 1/1983.
- [5] Dipl. Phys. Rainer Bertelsmeier, DJ9BV: Ultrarauscharme GaAs-FET Empfangsvorverstärker Für EME, Copyright © 1987 by R. Bertelsmeier.
- [6] Günter Schwarzbeck, DL1BU: Rauscharme UKW-Vorverstärker, CQ-DL 4/1984, 8/1985.
- [7] Some GaAs-FET Preamplifiers, AS-49-31. Varian, EIMAC division.
- [8] Kent Britain, WA5VJB: Tweeking preamps, 2 Meter EME Bulletin April 25. 1986. Number 25.
- [9] JA1CZD and DL7YC: 70 cm Moonbounce preamplifier with 0,5 dB noise, DUBUS 3/1979.
- [10] DL9KR: 432 MHz GaAs FET input circuit, The Lunar Letter Januar 1983.
- [11] Editors: Using the Dual-Gate GaAs-FET S-3030 in a Low-Noise Preamplifier for 144 MHz, VHF Communications 2/1982.
- [12] Michael Martin, DJ7VY: VHF- und UHF-Notchfilter für extrem rauscharme GaAs-FET-Vorverstärker, CQ-DL 9/1984.

Rövidhullámú rádióamatőr antennák

Jónás István HA5DQ

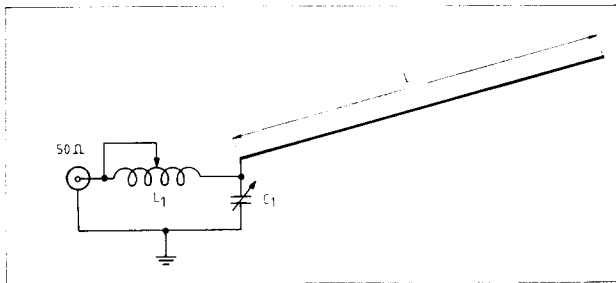
A rövidhullámú rádióamatőr-be-
rendezések között az antennák köz-
ponti helyet foglalnak el. Ha vizsgál-
juk az adás-vétel elvét, akkor világos-
sá válik, hogy az antennára komoly
figyelmet kell fordítani.

Az adóantennát az adókészülék ál-
tal generált nagyfrekvenciás energia
táplálja, és az ezt az energiát, bizo-
nyos hatásokkal, elektromágneses
sugárzás útján a vevőkészülék felé to-

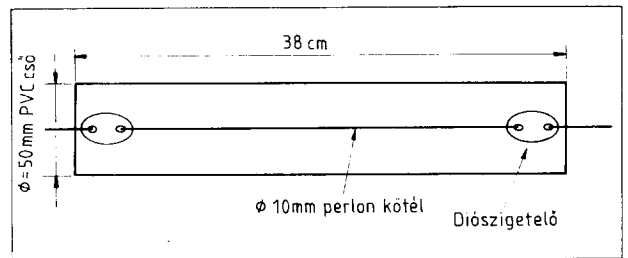
a mélyebb elméleti és matemaikai le-
vezetések nélkül is bizonyítja, hogy a
rövidhullámú adás-vétel lelke egy, a
mindenkori célnak megfelelő anten-
na. Ahhoz, hogy az adókészülékünk
által generált energia jó hatásokkal
kerüljön kisugárzásra, egy megfelelő-
en méretezett antennát kell építeni.

A megfelelően méretezett antenná-
nak alapvetően az alábbi feltételek-
kel kell rendelkezni: – a tervezett

A rövidhullámú amatőr tevékeny-
ségének sokrétűsége, adottságai mi-
att rendszerint kompromisszumok fi-
gyelembevételére kényszerül. A ter-
vezésnél mindig ügyelni kell arra,
hogy a kompromisszumok nem me-
hetnek az alapvető követelmények
rovására. A cikkben ismertetésre ke-
rülő antennák a fenti követelmények
figyelembevételével lettek megtervez-
ve és kivitelezve.



1. ábra. Egyszerű huzalantenna 160–10 m-re



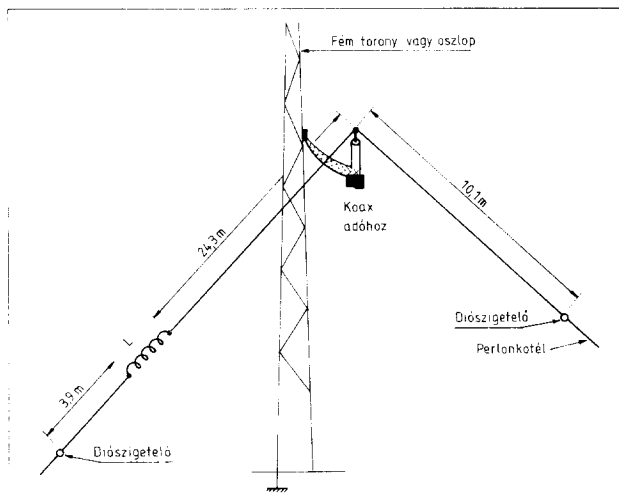
3. ábra. A hosszabbitótekeres megoldása

vábbítja. Tehát az adás legfontosabb
műveletét, az elektromágneses tér
keltését az antenna hajtja végre. Vétel
esetén az antenna ellentétes mun-
kát végez. Az adóantenna által kisu-
gárzott elektromágneses tér hatására
a vevőantennában, a térerő függvé-
nyében, feszültség indukálódik, ami-
nek további feldolgozása (szelektá-
lás, erősítés, demodulálás) a vevőké-
szülékben történik. E rövid fejtegetés

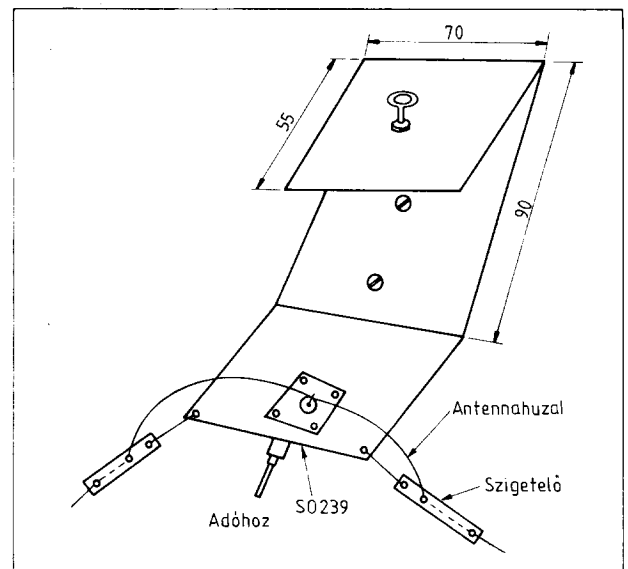
üzemi frekvencián (vagy annak har-
monikusain) rezonánsnak kell lenni;
– a célnak megfelelő függőleges és
vízszintes iránykarakteristikával
kell rendelkezni; – az elhelyezési le-
hetőségek figyelembevételével, me-
gfelelő méretekkel, az igénybevétel
szempontjából pedig megfelelő stabi-
litással kell rendelkezni.

Egyszerű huzalantenna 160–10 méterig

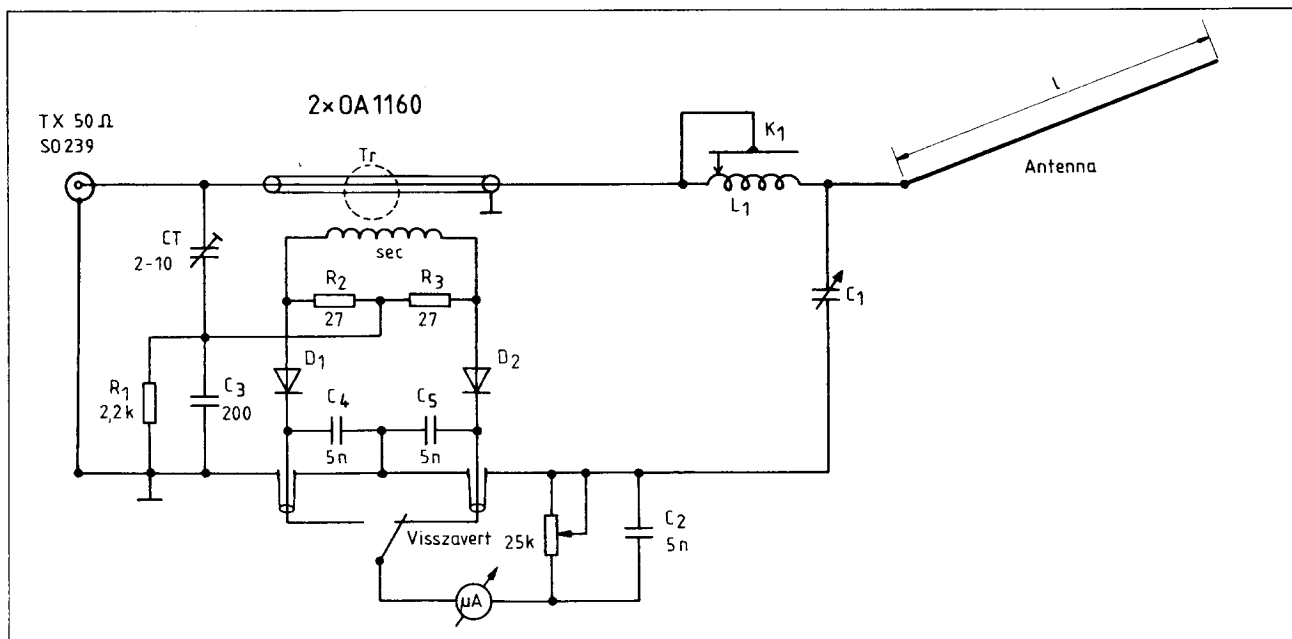
Ezt az antennát azoknak az adó és
megfigyelő amatőröknek ajánlom,
akiknek nem áll módjukban jelentő-
sebb befektetéssel járó antennát épí-
teni, illetve átmeneti jelleggel egy
könnyen elkészíthető és gyorsan tele-



2. ábra. DX antenna a 160–80 és 40 m-es sávokra



4. ábra. A betáplálási pont kivitelezése



5. ábra. Az ablakantenna hangoló és SWR-mérő áramköre

píthető, ugyanakkor az antennákkal szemben támasztott elemi követelményeknek mégis megfelelő antennát kívánunk építeni. A rövidhullámú amatorködés hőskorában ez az antenna az egyik legnépszerűbb antennák közé tartozott, és ferde telepítésű *Fuchs-antenna* néven vált ismertté. A legtöbb kezdő rövidhullámú rádióamatőrnek, így nekem is ez volt az első „saját építésű” antennám (1. ábra).

A ferde sugárantenna működési elve szerint tulajdonképpen egy harmonikus antenna. Tervezésénél azt vesszük figyelembe, hogy melyik lesz az a legalacsonyabb frekvencián elhelyezkedő amatőrsáv, amelyen az antennával üzemelni kívánunk. Az antennát, mint egy $\lambda/4$ -es sugárzót, erre a sávra méretezzük. Ha például a 160 méteres amatőrsávban és annak összes harmonikusain kívánunk dolgozni, akkor az antenna hossza: $l=38,6$ méter. Ha csak a 80 méteres amatőrsávban és annak harmonikusain kívánunk dolgozni, az antenna hossza: $l=19,3$ méter.

A tapasztalatok szerint az időjárás okozta igénybevételt is figyelembe véve az antenna építéséhez felhasznált huzal 2,5 mm \varnothing -jű tömör bronz vagy antenنالitze, a 80 méteres sávól üzemelő antenna esetében az 1,5 mm \varnothing -jű tömör bronz- vagy antenنالitze huzal a megfelelő. Az antenna telepítésénél a rövidhullámú antennák telepítésére vonatkozó általános szabályok mellett vegyük figyelembe azt is, hogy az antennának a betáplálási végződése minél közelebb kerüljön adóberendezésünkhöz, mivel az L- és C-elemekből álló han-

golóegység az antenna szerves részé-
ként kerül alkalmazásra.

Az antennahangoló egység C_1 jelű eleme egy régi típusú műsorvevő készülékből kiépített 2×500 pF-os ORION légszigetelésű forgókon-
denzátor nagyobb légrésű szektora. A hangolóegység L_1 -es tekercse egy 100 mm \varnothing -jű és 65 mm hosszúságú PVC csődarabra lett elkészítve, 2 mm \varnothing -jű zománczott vörösréz huzalból. A huzalból 13 menetet tekercselünk fel 50 mm hosszban, térközösen. A tekercsen 1–12 menetenként leágazásokat készítünk. Az elkészült tekercs induktivitása 30 μ H lesz. A leágazásokat egy 12 állású kerámikus tárcsás kapcsolóval tudjuk a kívánalmaknak megfelelően kapcsolgatni.

A hangolóegységet egy zárt fém-
dobozba építjük, melyet a lehető legrövidebb úton az antennához csatlakoztatunk. A hangolóegység feladata, hogy a nagy értékű komplex impedanciával rendelkező antennát leillessze és csatolja az alacsony impedanciás (50 ohmos) berendezésünkhöz. A legkedvezőbb L/C viszonyt úgy kell megválasztani, hogy a csatlakozó terheltségi tényezője lehetőleg alacsony legyen (5–10 között). A hangolókör rezonanciafrekvenciái a kívánt üzemi frekvenciákra méretezendők, amiket ajánlatos egy GDO-val még „hideg” állapotban megközelítőleg beállítani. Természetesen a beállítás korrekcióját az antenna rákapcsolása után újból el kell végezni, mivel az antenna impedanciájának reaktív komponense a kört elhangolja.

Ha adóberendezésünk nem rendelkezik beépített SWR-mérővel, ajánla-

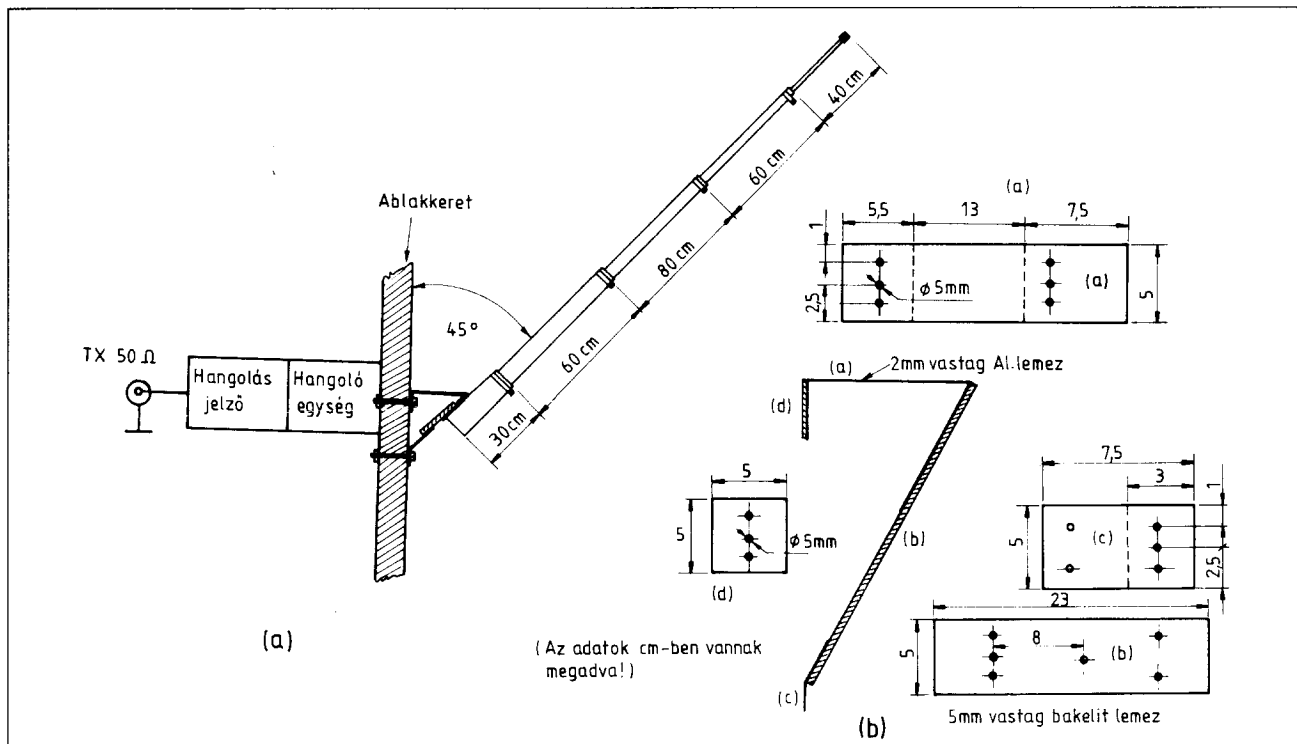
tos közvetlenül a hangolóegységben egy SWR-mérőt elhelyezni, mert az antenna relatív keskeny sávzélessége miatt az illesztés korrigálása még sávon belül is gyakran szükséges. Különbözik ennek az antennának ez az egyik legjelentősebb hátránya.

Az első beállításokat kis teljesítménnyel (amennyi az SWR-mérő legérzékenyebb pontján a műszer végkitéréséhez szükséges) végezzük, és ennek alapján a sávoknak megfelelő állásokat a hangolószerveken jelöljük be.

Az antenna, megfelelő elhelyezés és jó földelés biztosítása mellett, a sávon belüli frekvenciaváltozás miatt adódó elhangolódások figyelmes korrigálásával TVI és BCI mentesen használható. A cikk írója az antennát egy tízeleteres ház X-ik emeleti QTH-ján több évig panaszmentesen és megelégedéssel használta.

DX antenna 160–80 és 40 méterre

DX munkához azok az antennák a legalkalmasabbak, amelyek alacsony kilóvési szögű függőleges iránykarakterisztikával rendelkeznek. Huzalantennák esetén a DX munkához kedvező függőleges sugárzási karakterisztika kialakításának egyik elismert és jól bevált módja az, hogy az egyébként méretezett antennát a földhöz viszonyítva ferden feszítjük ki. Az ilyen típusú antennák az amatőrök között „lejtős” vagy a külföldi irodalomban ún. sloper antennaként váltak népszerűvé. A megfelelő sugárzási szög kialakításának feltételeként meg van határozva, hogy a fer-



6. ábra. Az ablakantenna összeállítási rajza (a) és tartószerelvénye (b)

dén kifeszített antenna és a tartóoszlop által bezárt szög legyen egyenlő a talaj közelében lekötött huzal és a talajra merőleges egyenes által bezárt szöggel.

Esetünkben (2. ábra) az antenna tartóoszlopa fémtorony vagy fémárboc. Ez az antenna az alsó sávokban dolgozó DX vadászok által gyakran emlegetett „Alpha-Delta-A Twin Sloper”. Tulajdonképpen ezt az antennt is a harmonikus antennák közé sorolhatjuk. Az L tekercs szerepére vonatkozólag az a magyarázat, hogy az antennán található egy olyan (de csak egy!) pont, ahol a tekercs olyan hatást fejt ki, hogy az antenna két harmonikus frekvencián lesz rezonáns. A mi esetünkben a tekercsel kombinált hosszabb elem a 160 és 80 méteres amatőrsávban, míg a rövidebb (1010 cm hosszú) rész a 40 méteres amatőrsávban fog rezonálni.

Az L tekercset a 3. ábra alapján egy 38 cm hosszú, 5 cm \varnothing -jű, 2 mm falvastagságú PVC-csőre készítjük el. Az előzőleg megfelelően előkészített PVC csődarabra 119 menetet tekercselünk fel szorosan egymás mellé, egyeres, 1,5 mm átmérőjű PVC-szigetelésű huzalból. Az így elkészített tekercs 110 μ H induktivitású és saját önkapacitásával 3,9 MHz-en rezonál.

Az antenna anyagának legmegfelelőbb a 2 mm \varnothing -jű tömör, félkemény bronzhuzal. A betáplálási pont kialakításának egyik lehetséges változatát a 4. ábra szemlélteti. A 2 mm-es alu-

míniumlemezről elkészített „U” alakú tartószerelvényt egy PVC-lemezről készített takaróburával is ajánlatos ellátni. Ezzel megvédhetjük az antenna betáplálási pontját az időjárás viszontagságaitól. Tapasztalataim szerint a betáplálási pont eljegesedése az antenna hatásosságát több mint 50%-kal csökkenti. Az antenna impedanciája a betáplálási ponton megközelítőleg 50 ohm, így az a szokásos 50 ohmos koaxiális kábellel közvetlen táplálható.

Tapasztalatok szerint a DX munkához legkedvezőbb kilövési szög 45°-ban elhelyezett elemekkel érhető el. A helyigény csökkentése miatt szokásos, hogy az L tekercs utáni, 3,9 méter hosszú szakaszt, kb. 1,5 méter magasságban elhelyezett oszlopokra rögzítve, a talajszinthez viszonyítva vízszintesen vezetik tovább. Ez a megoldás az antenna jó tulajdonságait számottevően nem befolyásolja.

Ablakantenna 14-18-21-24-28 MHz-re

Az alább ismertetésre kerülő, ablakfélfára vagy balkonra szerelhető antenna a külföldi irodalomban ún. indoor antennaként vált ismertté. Ez az egyszerűen kivitelezett és gyorsan telepíthető antenna jól alkalmazható például új lakásba való költözéskor, amikor az antennapark kiépítéséhez szükséges engedély megszerzése hosszabb időt vesz igénybe, mi pedig

legalább a felsőbb sávokban mielőbb dolgozni szeretnénk. Az antenna kisebb módosításokkal felhasználható a már engedélyezett RH mobilüzemhez is.

Az 5. ábrán látható antenna működési elve alapvetően azzal magyarázható, hogy a 10 méteres amatőrsávban $\lambda/4$ hullámú sugárzó elem egy „kiegészítő” L- és C-tagokból álló hangolóegységgel, erős kompromiszumokkal ugyan, de minden amatőrsávban lehangolható. Természetesen a sugárzónak a növekvő hullámhosszhoz viszonyított rövidülése mind kevésbé hatásos sugárzást biztosít. Ebből az is kiténik, hogy antennánk a 10 méteres amatőrsávban fog a legjobb hatásfokkal üzemelni. A közölt adatokkal az antenna a 14-18-21-24 és a 28 MHz-es amatőrsávokra hangolható le.

A sugárzó elem (egy alkalmi felhasználásra készült antenna esetében) felső három tagja a kereskedelemben függőnytartó céljára forgalmazott 8, illetve 6 mm \varnothing -jű alumíniumcsövekből lett elkészítve. A két alsó tag 10, illetve 12 mm \varnothing -jű félkemény alumíniumcső (6. ábra). Az egymásba tolható csőszakaszokat szorítóbilincsekkel rögzítjük. Ez a megoldás lehetővé teszi az antenna gyors össze- illetve szétszerelését. Az antennt a 6. ábra alapján elkészített tartószerkezet felhasználásával úgy helyezük el, hogy az antenna a me-

rölegheshez képest megközelítőleg 45°-os szögben helyezkedjen el.

A hangolóegység L_1 -es tekercsét egy 30 mm \varnothing -jú, 80 mm hosszú PVC csődarabra készítjük el. A tekercseléshez felhasznált 2 mm \varnothing -jú lágy vörösréz huzalból 11 menetet tekercselünk fel, 60 mm tekercselési hosszban. Ezt követőleg kijelöljük a leágazások helyét, 1/2 menettől a 10 menetig, menetenként 1 leágazás. A jelölések helyén a huzalt megtisztítjuk, előnózzuk, majd az 1 mm \varnothing -jú lágy ezüstözött huzaldarabokat a bejelölt pontokra forrasszuk. A tekercs meneteit a tekercsresthez ragasztóoldattal rögzítjük. A leágazások kapcsolására (K_1) kb. 100 watt kimenő teljesítményig a KT 2212-1 típusú szuperbakelitből készült 12 állású tárcsás kapcsoló (a két tárcsa párhuzamosítva) biztonságosan felhasználható.

A C_1 forgókapcsoló asztali műsorvevő rádiókészülékekben használatos, 470 pF körüli kapacitással. Nagyobb teljesítménnyel való üzemeltetés esetén a K_1 kapcsolónak kerámikus tárcsáskapcsolót, a C_1 forgókapcsolót nagyobb légrésű forgókapcsolót használunk. Erre a célra jól megfelel pl. a régi típusú ORION rádiókészülékekből kiépített légszigetelésű kettős forgókapcsoló nagyobb légrésű sektora.

A hangolásjelzésre felhasznált indikátor tulajdonképpen egy modern, széles frekvenciasávban használható, érzékeny állóhullámarány-mérő. A műszer 50 ohmos be- illetve kimenő-impedanciával rendelkezik. Az SWR-mérőben a hazai kereskedelemben beszerzett 16x10x4,5 mm méretű, sárga színjelzéssel ellátott ferritgyűrű került felhasználásra. A mérés céljára szükséges jel leszedése egy 45 mm hosszú, 9,8 mm \varnothing -jú RK-B típusú 50 ohmos kábeldarab-

ról a ferritgyűrűre térközösen feltekercselt (0,2 mm \varnothing -jú CuZ) 18 menetes tekercsről történik. A D_1 és D_2 germániumdiódákkal egyenirányított és a C_4 és C_5 kerámikus kondenzátorokkal szűrt jel indikálására egy 100 μ A-es műszer került felhasználásra (pl. magnóindikátor). Az SWR-mérő nyomtatási és alkatrész-beültetési rajza a 7. és 8. ábrán látható.

A hangoló- és indikátoregység egy 210x70x1,5 mm méretű, egy oldalán fóliázott nyáklemezre lett felépítve, melyre 1,5 mm-es alumíniumlemezről kialakított bura is készült. A burán az L_1 tekercs irányában egy, a tekercsnél nagyobb méretű kivágást készítettem, a tekercsre gyakorolt nem kívánatos árnyékoló hatás csökkentésére. A kivágást műanyag lemezzel fedtem le. Mivel az antennát ablakantennaként használtam, az indikátorral egybeépített hangolóegységet az ablakon belül, az ablakfelfőn keresztül bevezetett 5 mm-es rézcsavarra egy szárnyas anyával rögzítettem.

Az elkészült hangolóegységet (először antenna nélkül) GDO-val a kívánt amatőrsávokra hangoljuk, és az L_1 és C_1 hangolóelemek állását a sávoknak megfelelően (ideiglenesen) bejelöljük. Az antennával való összekapcsolás után az SWR-mérővel egybeépített hangolóegységet kis teljesítménnyel (2 watt vivő) meghajtjuk, és hangolóelemek finom állítgatásával a kívánt sávokon 1:1 állóhullámarányt állítunk be. Ezután az üzemi teljesítménnyel a további finomításokat is elvégezzük. Az L_1 és C_1 elemek sávonkénti állását véglegesen bejelöljük. A sávon belüli elhangolásból adódó SWR-változást a C_1 kondenzátor finom untánhangolásával minden esetben korrigáljuk. A rendszer zavarmentes (TVI, BCI) üzemeltetéséhez megfelelő földelés használata ajánlatos.

Negyedhullámú ground-plane antennák

Ez az antennatípus elsősorban a kispénzű és korlátozott elhelyezési lehetőséggel rendelkező amatőrök között vált népszerűvé. Általában előnyei közé sorolható: – körsugárzó tulajdonsága; – DX munkához szükséges alacsony függőleges kilövési szöge; – aszimmetrikus betáplálási lehetősége; – viszonylag kis helyigénye, továbbá, és hogy egyszerű kivitele folytán házilag is könnyen elkészíthető. Különösen vonatkozik ez az alább ismertetésre kerülő egysávos kivitelre, mely tapasztalatom szerint a legkevesebb kompromisszummal megépíthető ground-plane antenna.

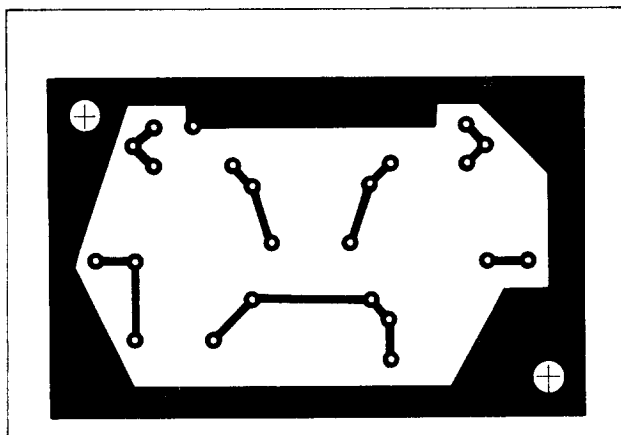
Öt évvel ezelőtt készítettem el a felső három sávra (14–21–28 MHz-re) tervezett, egysávos, negyedhullámú sugárzóval és 4 db negyedhullámú radiállal felépített GP antennáimat (9. ábra). Az előbbieken felsorolt tulajdonságairól a gyakorlatban is kedvező tapasztalatokat szereztem. Mindhárom antenna sugárzó részét kettő darab egymásba tolható, 18 mm, illetve 20 mm átmérőjű, 1 mm falvastagságú félkemény alumíniumcsövekből készítettem el. A sugárzó elemek hossza:

14,150 MHz sávközépre: 5150 mm,
21,200 MHz sávközépre: 3430 mm,
28,300 MHz sávközépre: 2570 mm-re adódt.

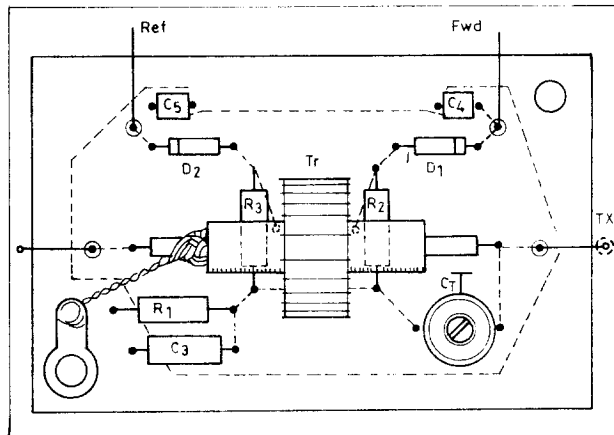
Az $A=B=D=C$ jelű radiálokat 2 mm \varnothing -jú bronzhuzalból készítettem el. A radiálemek hossza:

14,150 MHz sávközépre: 5180 mm,
21,200 MHz sávközépre: 3460 mm,
28,300 MHz sávközépre: 2590 mm-re adódt.

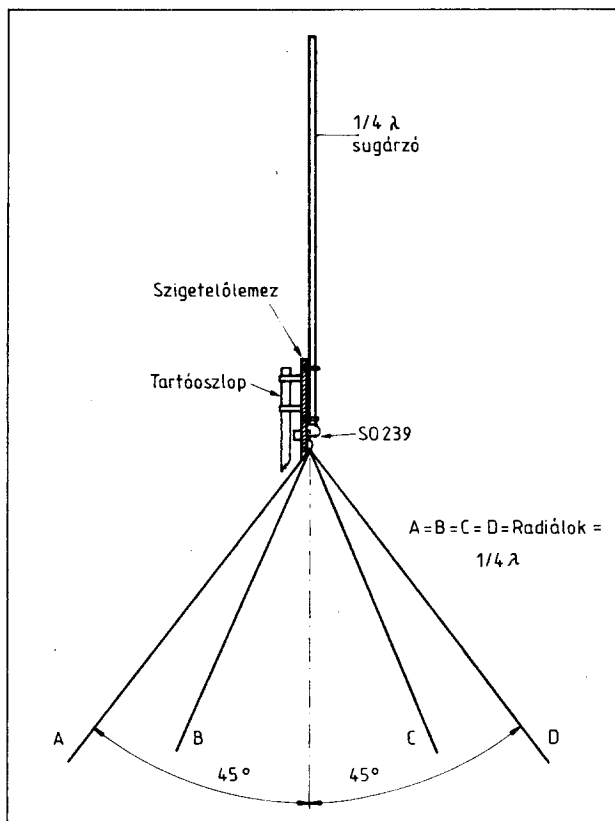
A két részből álló sugárzó rész összeszerelése előtt, a vastagabb csődarab egyik végén készítsünk 25 mm hosszban két bevágást, hogy a két egymásba tolt csövet egy 20 mm-es



7. ábra. Az SWR-mérő nyomtatási rajza



8. ábra. Az SWR-mérő alkatrész-beültetése



9. ábra. Egysávos ground-plane antenna

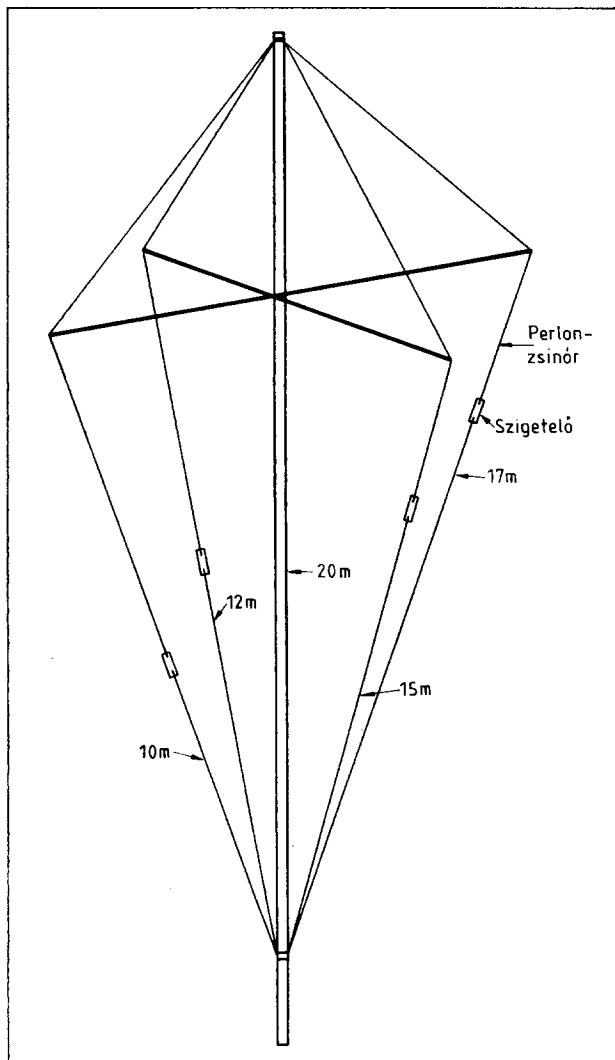
AWAB szorítóbilinccsel rögzíteni tudjuk.

A gyakorlati kivitelezés folyamán ügyeljünk az antenna talppontjának nagyfrekvenciás szempontból megfelelő kivitelezésére. A sugárzó elem felszereléséhez használjunk jó minőségű, megfelelő szilárdságú, az időjárás viszontagságait jól tűrő szigetelőanyagot. Erre a célra egy 400×120 mm méretű, 10 mm vastagságú kemény bakelitlemez megfelelő. A 9. ábra alapján kialakított betáplálási pont forrasztott kötéseit zsirtalanítás után kenjük be kétkomponenses ragasztóoldattal (Araldít), mely több évre megóvja a korróziótól. A csapadék, jegesedés és egyéb, nagyfrekvenciás szempontból káros lerakódások megakadályozására a betáplálási pontot lássuk el műanyagból készített védőburával. Védőburaként egy 1 literes, hasáb alakú vegyszeres műanyag flakon (kis átalakítással) többéves igénybevételnek is megfelel.

Az összeállított és a földtől legalább $\lambda/4$ magasságban elhelyezett antenna pontos behangolását GDO, antennaszókpó és frekvenciamérő (vagy egy frekvenciahiteles RH vevő) segítségével végzzük el. A beállítást a rádiókkal kezdjük, amit két lépésben végzünk el.

Első lépésben minden rádiót leválasztunk a talpponttól és egy pár, egymással szemben lévő radiál közé (mintha egy félhullámú szimmetrikus dipol volna) egy 73 ohmra beállított antennaszókpót kapcsolunk. Az antennaszókpót a rezonanciafrekvenciára állított GDO-val táplálva a félhullámú dipolnak kinevezett radiálok méreteinek változtatásával beállítjuk a tervezett rezonanciafrekvenciát. Az előbbi műveletet elvégezzük a másik két radiállal is. Ezután mind a négy rádiót visszakötjük a közös pontra.

A második lépésben a radiálok finombeállítását úgy végzzük el, hogy mindig egy-egy szál radiált választunk le és az antennaszókpó közbeiktatásával kötjük vissza újra úgy, hogy a többi radiál bekötését nem szakítjuk meg. Így a most már 50 ohmra állított antennaszókpó és a GDO segítségével újra megkeressük a rezonanciafrekvenciát, és ha szükséges, akkor korrigáljuk. Minden egyes mérés során tehát csak az a radiál nincs közvetlen összekötve a közös ponttal, amelyiket éppen mérünk. Most



10. ábra. Az ötsávos GP antenna sugárzó részének kialakítása

már az antennaszókpón 50 ohmra kell megkapnunk a pontos minimumot.

Ezt követően most már az 50 ohmra beállított antennaszókpót a sugárzó és a radiálok közé kapcsolva a két csődarab szükség szerinti állítgatásával beállítjuk a sugárzó elem rezonanciafrekvenciáját.

Ezzel a kissé körülményes eljárással nagy biztonsággal végezhetjük a GP antennák beállítását. A 9. ábra alapján a kivitelezett és a kívánt sávközépre lehangolt antenna 50 ohmos koaxiális kábelhez közvetlen illeszkedik. Hiteles állóhullámarány-mérővel, az antenna talppontjában ellenőrizve, az SWR az amatőrsávokon belül sehol sem volt rosszabb, mint 1:1,5-hez.

A sugárzó felső végét egy, a cső végére szorosan illeszkedő műanyag kupakkal zárjuk le.

Huzal GP 20–17–15–12–10 méterre

A 10. ábra alapján egy ötsávos ground-plane antenna kerül ismertetésre. Ez az antenna a trapokkal kivi-

telezett többsávú ground-plane antennához viszonyítva egy kevésbé kompromisszumos megoldás. Ilyen kivitelben, tapasztalataim szerint, ez az első olyan többsávú antenna, amely már a két új WARC-sávon való üzemeltetésre is alkalmas. Az antenna működése azzal a ténnyel magyarázható, hogy az antenna talppontjában közösített sugárzó elemek közül mindig az az elem dolgozik, amelynek mechanikus mérete rezonanciában van az antenna talppontjába beadott jel frekvenciájával.

A sugárzó elemek hossza:

14,15 MHz-es sávközépre: 5140 mm,
18,1 MHz-es sávközépre: 3940 mm,
21,2 MHz-es sávközépre: 3460 mm,
24,95 MHz-es sávközépre: 2860 mm,
28,3 MHz-es sávközépre: 2520 mm.

A rádióelemek hossza:

14,15 MHz-es sávközépre: 5180 mm,
18,1 MHz-es sávközépre: 4000 mm,
21,2 MHz-es sávközépre: 3500 mm,
24,95 MHz-es sávközépre: 2900 mm,
28,3 MHz-es sávközépre: 2600 mm.

A rádióelemekből sávonként legalább két darabot készítsünk. A 14 MHz-re méretezett $\lambda/4$ -es sugárzó egyben a többi sáv sugárzó elemeinek a tartószerkezete is. 30 mm \varnothing -jú, 1,5 mm falvastagságú félkemény alumíniumcsőből készült. Megoldható, hogy hasonló méretben, két egymásba tolható csőből készítjük el ezt a sugárzó elemet. A másik négy sugárzó elem anyaga 1,5 mm \varnothing -jú félkemény bronzhuzal. A huzalelemek felső végének rögzítésé-

re és feszítésére 3 mm \varnothing -jú perlonzsinórok szolgálnak. A középső elemtől való eltartás biztosítására felszerelt „kereszttrudak” 500 mm hosszú, 10 mm \varnothing -jú, megfelelő szilárdságú műanyag rúdból vagy műanyag csőből készíthetők el (pl. 10 mm \varnothing -jú üvegszálás rúdból). A kereszttrudakat 2 mm vastag alumíniumlemezből készült 10×10 mm méretű idomokkal rögzíthetjük.

Az antenna elemeinek a tervezett sávközépre való lehangolása az előbbiekben, az egysávú GP-antennánál ismertetett eljárással történt. Azaz a kiegészítéssel, hogy a rádióelemek pontos rezonanciafrekvenciáját külön-külön kell beállítani, és csak ezt követően kell azokat az antenna talppontjában közösíteni. Helyes beállítás esetén az antenna talppontjában 50 ohmos impedancia jön létre, így az antenna 50 ohmos koaxiális kábellel közvetlen táplálható. A sávonként elvégzett mérések szerint az antenna talppontjában mért SWR sehol sem volt rosszabb, mint 1:1,5.

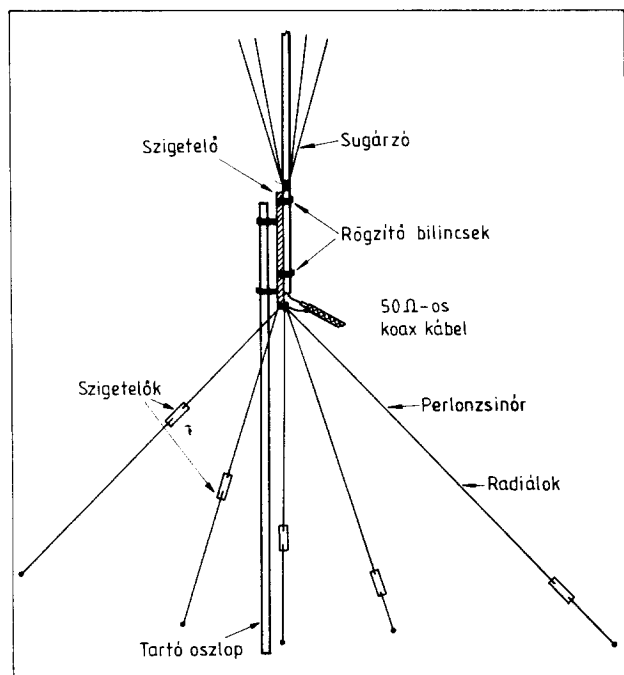
A gyakorlati kivitelezésénél vegyük figyelembe, hogy ez az antenna terjedelmesebb és súlyosabb a szokásos GP-antennáknál, ezért a stabilitási követelmények is nagyobbak. A középső, tartóelemként is felhasznált csőnek a szigetelőlaphoz való rögzítése stabilabb kivitelezést igényel (11. ábra). Ajánlatos egy hasonló átmérőjű, kb. 250 mm hosszú, 1 mm falvastagságú, félbevágott acélcsődarabból készített idomot a rugós alátétekkel

biztosított (a középső tartócső leszorítására szolgáló) csavaranyák alá helyezni. A cső felső végét a nedvesség bejutásának megakadályozása céljából egy szorosan illeszkedő műanyag kupakkal vagy dugóval zárjuk le. Megfelelő szigeteléssel kell biztosítani az antenna talppontjának nedvesség, jegesedés és korrozio elleni védelmét is.

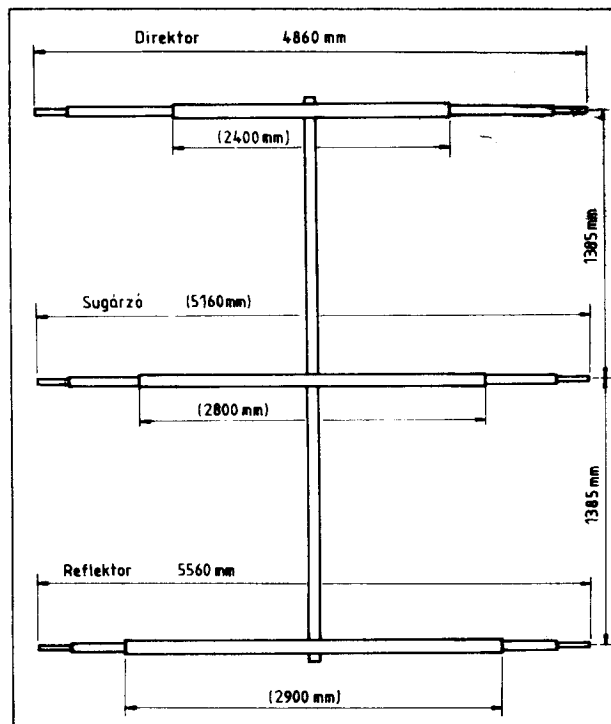
Háromelemes Yagi-antenna 10 méterre

A rádióhullámok terjedésével kapcsolatos előrejelzés szerint a naptevékenység maximuma felé közeledünk, és 1990-től a 10 méteres amatőrsávban a terjedés robbanásszerű javulására számíthatunk. A jó terjedés mellett a sikeres DX munka elengedhetetlen feltétele egy hatásos előre-háttra viszonytal rendelkező, nyereséges irányítógépes használata. Ezen követelmények megvalósításának legegyszerűbb eszköze egy háromelemes Yagi-antenna (12. ábra). Ez ideális körülmények között elhelyezve kb. 40° -os vízszintes és kb. 25° -os függőleges iránykarakterisztikájával már jelentős irányítással rendelkezik.

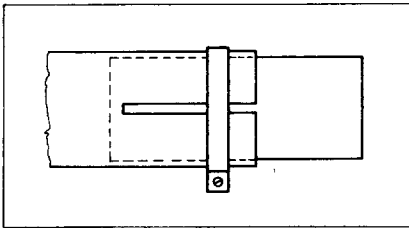
Egy ilyen antennának a 10 méteres amatőrsávra való elkészítése és üzemeltetése a viszonylag kis méretek miatt a legtöbb amatőr részére elérhető lehetőség. Igaz ez a feltevés arra is, hogy ebben a sávban az antennának a $\lambda/2$ vagy még az ennél is kedvezőbb magasságban való elhelyezé-



11. ábra. Az ötsávú GP talppontjának kivitelezési vázlata



12. ábra. Háromelemes Yagi 10 m-re



13. ábra. Az állítható elemvégzódések kialakítása

se sem okoz gondot, így biztosítható a DX munkához kedvező lapos kilövési szöggel bíró függőleges sugárzási karakterisztika. Persze nem lehet közömbös részünkre az antenna elkészítésének költsége, a szükséges, megfelelő méretű, szilárdságú alumíniumcsövek beszerzésének lehetősége sem.

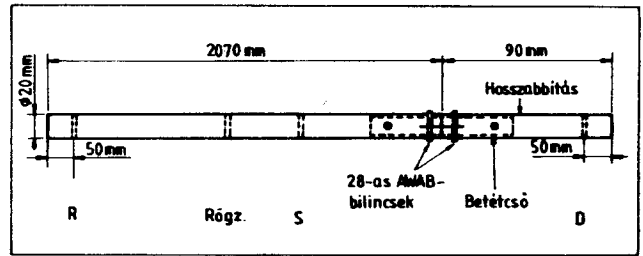
Először magam is megkísértem beszerezni az általam tervezett méretű és szilárdságú alumíniumcsöveket. Ezt az elképzelésemet néhány hónapig tartó eredménytelen keresgélés után kénytelen voltam elvetni. Arról a szándékomról, hogy a 10 méteres amatőrsávra egy 3 elemes Yagit építsek, továbbra sem mondtam le. Az alábbiakban ismertetésre kerülő antenna megépítéséhez az ötletet az egyik külföldi folyóirat ajánlata adta, mely egy tv-antenna forgatásra kifejlesztett antennaforgatót ajánlott a 10 méterre méretezett 3 elemes Yagi-antenna forgatására. Erre támadt az az ötletem, hogy ennek az ellenkezőjét próbáljam megvalósítani: vagyis a tv l. sáv alsó csatornájára méretezett antenna átalakítását a 10 méteres amatőrsávban való üzemeltetésre. Az ötletet tett követte, és vásároltam egy TETA 142-es típusú 4 elemes tv-antennát. Ez a megoldás előzetes elképzelésem szerint az anyagbeszerzés legnehezebb problémáin átsegített. (Tapasztalatom szerint a tv-antennához felhasznált csövek többéves sza-

badtéri használat után is megtartották szilárdságukat.)

Az eredeti tv-antenna elemeinek toldására alumínium-szaküzletben darabolásnál visszamaradt hulladékból vásároltam meg a szükséges csődarabokat. A kiegészítéshez az alábbi méretű és mennyiségű alumíniumcsövek szükségesek:

15 mm Ø-jű, 1000 mm hosszú és 12 mm Ø-jű, 500 mm hosszú, 1 mm falvastagságú félkemény alumíniumcső: 6-6 db. Az illesztőtag kialakításához 1 db 6 mm Ø-jű, 400 mm hosszú cső. Mivel a keresztartó (boom) eredetileg csak 2070 mm hosszú, ezért ennek meghosszabbításához 890 mm hosszú, 20 mm Ø-jű alumíniumcső szükséges. (Mivel többféle falvastagságú csövek vannak forgalomban, ajánlatos ezeket olyan helyen vásárolni, ahol lehetőség van a csövek összeválogatására. Egyik, ebből a szempontból legjobb beszerzési hely a Metalloglobus Pozsonyi úti szaküzlete.) A fentiek kívül szükség van még 6 db 11 mm-es, 6 db 22 mm-es és 3 db 28 mm ún. AWAB-bilincsrre, melyeket az átépítés idején autóboltokban sikerült beszerezni. A 3 elemes Yagi-antenna építésének összes költsége alig haladta meg az ezer forintot.

Az antenna gyakorlati átalakítását az eredetileg 2900 mm hosszú reflektor, a 2800 mm hosszú sugárzó és a 2400 mm hosszú direktorelemek vé-



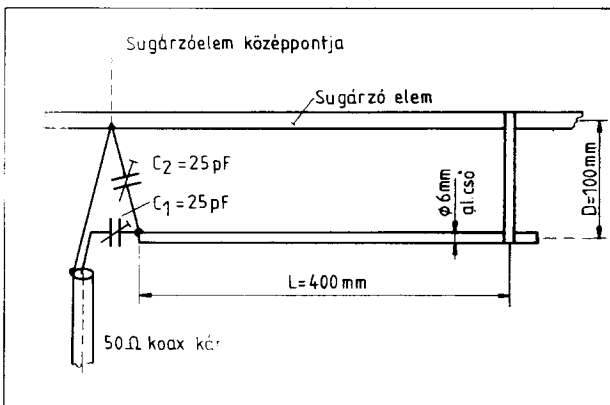
14. ábra. A háromelemes Yagi keresztartójának meghosszabbítása

geinek a 13. ábra szerint történő befűrészeléssel kezdjük, majd ezt a műveletet a 15 mm Ø-jű, 100 mm hosszú toldalékcövek egyik végén is elvégezzük. A keresztartó (boom) meghosszabbítását a 14. ábra alapján végezzük el. A toldalékcső és az eredeti cső közé (belül) arányosan elosztva egy 18 mm Ø-jű, 400 mm hosszú csődarabot helyezünk be. A feleslegessé vált lyukakra AWAB-bilincset szorítunk. Ügyeljünk a toldalékcső végén a direktor rögzítésére fűrt 5 mm Ø-jű lyuk pontos (merőleges) fűrésására, mivel ennek ferdesége az antenna összeszerelése után kinyagítva jelentkezik.

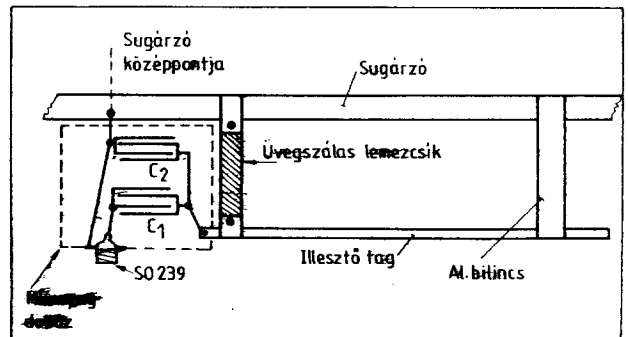
Az elemeken történt befűrészelések sorjázása után a 12. ábra alapján, a toldalékok felhasználásával összeszereljük a reflektor-, sugárzó és direktorelemeket úgy, hogy a legvégű (toldalék) csődarabok még csúsztathatók legyenek.

Ezután a 15-16. ábra alapján elkészítjük az omega illesztőtagot. Az omegatagnak a sugárzó elemhez való rögzítésére az eredeti T-tag bilincset használtam fel úgy, hogy a talppont csatlakoztatására használt 16 mm Ø-jű tömör rúdanyagot a szükséges méretekre szabtam, majd 6 mm-es fűréssel be- illetve átfűrtam.

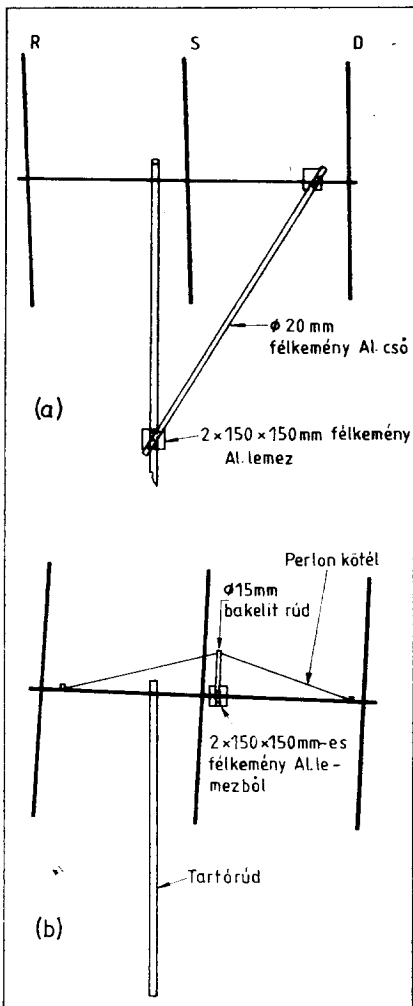
Ezek után elkezdhetjük az antenna végleges összeszerelését. Ennek egyik bevált módja, hogy a keresztartót kb. két méter magasságban felrögzít-



15. ábra. A háromelemes Yagi omegaillesztője



16. ábra. Az omegaillesztő kiviteli vázlatja



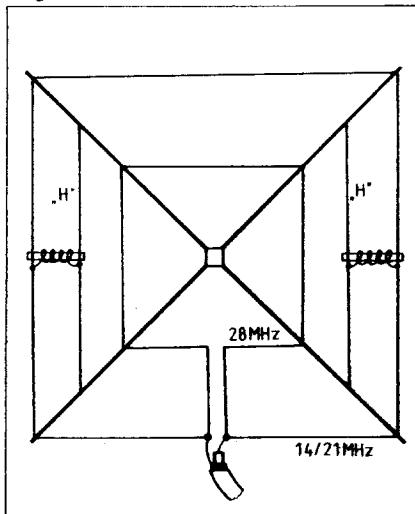
17. ábra. A meghosszabbított kereszt-tartó megerősítésének lehetőségei

jük a tartóoszlopra és rászzereljük a kész antennaelemeket. Összeszerelés után az antennát olyan magasra toljuk fel, hogy annak talpontiához még egy kétágú létra segítségével hozzáférjünk. (Ez az én esetemben kb. 4 méter magasságra adódott.)

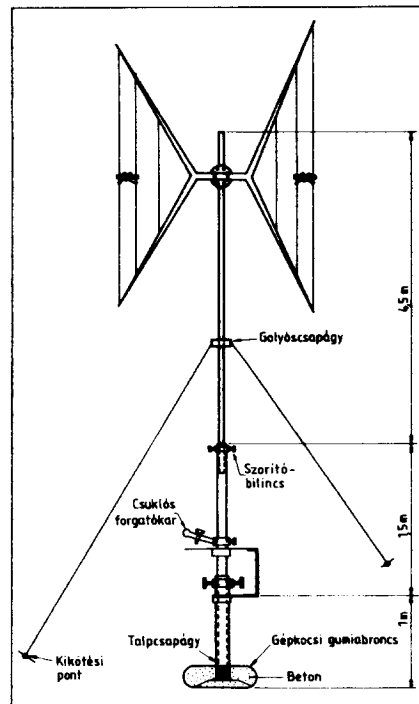
Az antenna első ún. durva beállítását az omega illesztőtag beállításával kezdjük, úgy, hogy az antenna talpontiába SWR-mérőt kapcsolunk egy 600 mm hosszú 50 ohmos kábel-darab közbeiktatásával. Ezután az antenna táplálására elkészített 50 ohmos koaxiális kábel adókészülékünkkel összekapcsolt végét kis teljesítménnyel a 28,300 MHz-es tervezett (sávközépi) rezonanciafrekvencián folyamatos vívővel tápláljuk. A meghosszabbított billentyűszinórral tudjuk a meghajtást a szükségletnek megfelelően ki-be kapcsolgatni. Az SWR-mérőt FWD állásban végkitérésre korrigáljuk, majd REF állásba kapcsoljuk. A C_1 jelű trimmerkondenzátort beforgatjuk, és a C_2 jelű

trimmerrel beállítjuk a legkisebb SWR-t. Most a C_1 trimmerrel finomítjuk és 1:1 SWR-t állítunk be. Ezután az antenna talpontiában egy GDO-val táplált antennaszókkal ellenőrizzük a sugárzó elem rezonanciafrekvenciáját. Ha ez nem a 28,300 MHz volna, akkor a C_1 trimmerkondenzátorral korrigáljuk. Ha a C_1 -en állítani kellett, akkor a legelső SWR-mérős beállítási műveletet, most már csak a C_1 -es finom utánállításával ismét elvégezzük 1:1 SWR-re. Ezzel a sugárzó elemet beállítottuk.

A reflektor- és direktorelemek beállításához egy egyszerű térerőmérőt (segédantenna, germániumdióda és mutató műszer) használunk. A térerőmérőt az antennától kb. 10 méter távolságra az antenna magasságában helyezük el. Az antennát az indikáláshoz szükséges minimális teljesítménnyel táplálva a direktorelem hosszúságának szimmetrikus állításával maximális térerőre, míg a reflektor esetében minimális térerőre hangolunk. Természetesen a direktor hangolásakor a direktorral, a reflektor hangolásakor pedig a reflektorral fordulunk a térerőmérő irányába. Az antenna talpontiában lévő SWR-mérővel ismét ellenőrizzük az esetleges reflexiót, és ha szükséges, a C_1 trimmerkondenzátorral kiegyenlítjük. Ebben az állapotban az antennát felhúzzuk a végleges helyére, ami kísérleteim szerint 7,5-8 méter magasságban volt. Az antenna betáplálási pontjában elhelyezett műszerrel még egyszer ellenőrizzük az SWR-t, és ha szükséges az előbbieket szerint járunk el. Ha az antenna előző (4 méter magasságban történt) beállításakor az antenna közelében nem volt elszívó hatást kifejtő fém vagy egyéb tárgy, utánhangolásra már nem lesz szükség.



19. ábra. A quad-elemek elhelyezése a kész tartóban



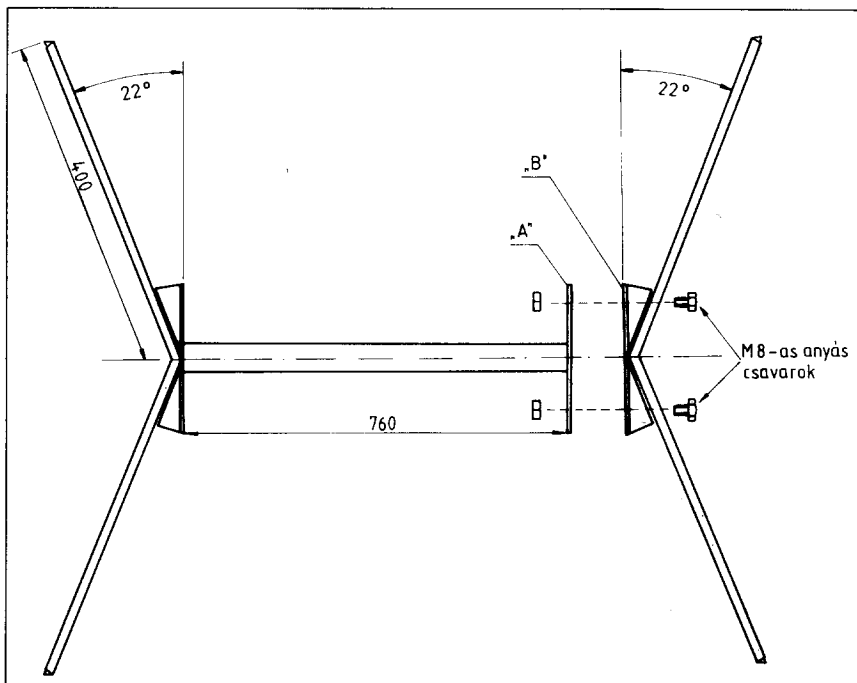
18. ábra. Háromsávú, kételemes mini quad kézi forgatású, teraszantenna kivitelben

Ezután az antennánk üzembe helyezhető. Az antenna betáplálási pontját, a C_1 és C_2 jelű jó minőségű kerámikus légtérrel együtt, egy műanyag dobozba helyeztem el. A kötési és forrasztási pontokat két-komponenses Araldit ragasztóoldattal, a trimmerkondenzátorokat pedig olvasztott méhviasszal kentem be. A védődoboz alsó részén egy 5 mm \varnothing -jű lyukat fűrtam a belső páralecsapódás kijutásához. A műanyag doboz zárófedelét Gumiam pasztával tömítettem. Ez az eljárás már két éve biztosítja az időjárás viszontagságaival szembeni védelmet.

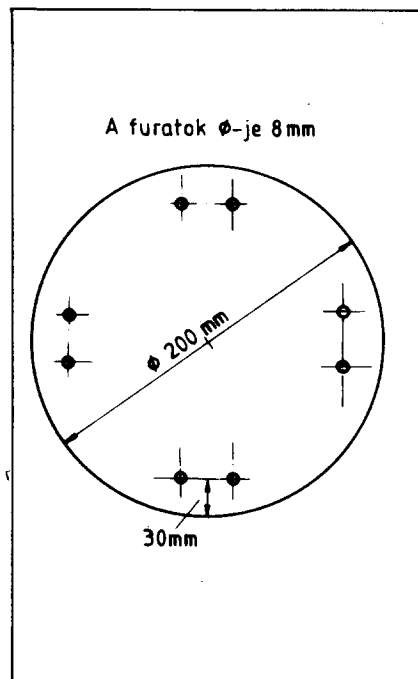
A fentiek szerint kivitelezett antenna (17. ábra) az elmúlt két évben több erős vihart állt ki teljesen ép állapotban. A mért SWR a 28,000 MHz és a 28,600 MHz között sehol sem volt rosszabb az 1:1,5-nél.

Az antenna üzemeltetésével kapcsolatos tapasztalataim meglepően kedvezőek. Az antennát 50 watt kimenőteljesítménnyel táplálva már több alkalommal sikerült 10 órán belül hat világrészrel RST 579, illetve RS 57-nél nem rosszabb riportokkal összeköttetést létsíteni. A riportok szempontjából kritikus japán állomásoktól összeköttetésem folyamán kb. 70%-ban kaptam RST 569 vagy ennél jobbat.

Mivel az antenna összsúlya nem haladja meg az 5 kg-ot, a tartóoszlop alsó végének talpcsapágyban való el-



20. ábra. A mini quad tartószerkezetének összeállítási rajza



22. ábra. A rögzítő alaplemez

helyezése esetén a hazai kereskedelemben forgalmazott (tv és URH célra kifejlesztett) antennaforgató berendezéssel tartósan üzemeltethető. Ez esetben a használaton kívüli antennát az erős szélhőkések ellen ajánlatos a földről rögzíthető illetve oldható kikötéssel védeni.

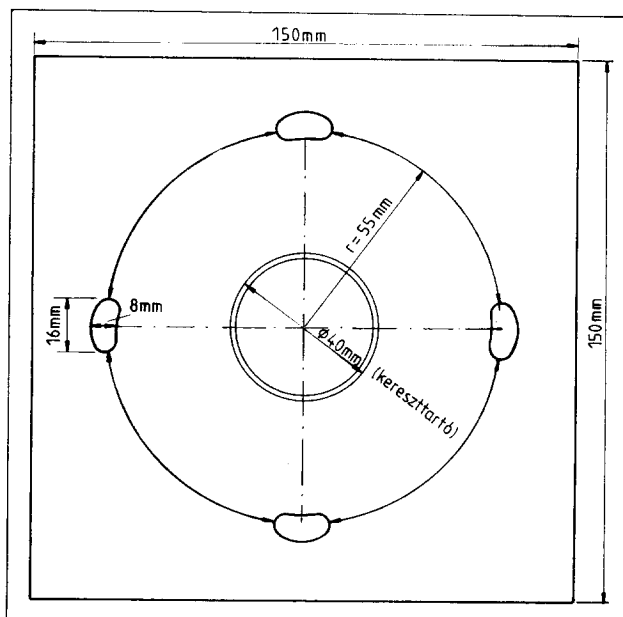
Háromsávós, 2 elemes mini quad

A cubical quad antenna a DX vadászok közkedvelt „fegyvere”. Nép-

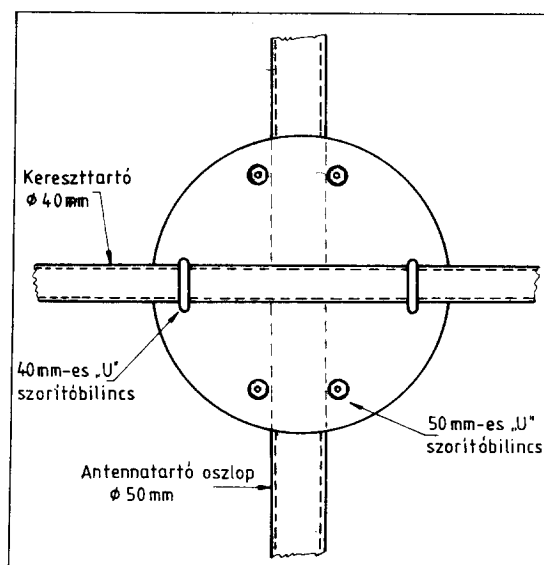
szerűségét viszonylag nagy nyereségének, a DX-munkához előnyös lapos kilövési szögének és egyszerű gyakorlati kivitelezhetőségének köszönheti. Egy kételemes: sugárzóból és reflektorból álló quad antenna nyeresége a félhullámú dipolhoz viszonyítva max. kb. 5,8 dB. A hátrasugárzásra vonatkozó csillapítása pedig jobb mint 25 dB, oldalirányra vonatkoztatva jobb mint 50 dB.

Az alábbiakban ismertetésre kerü-

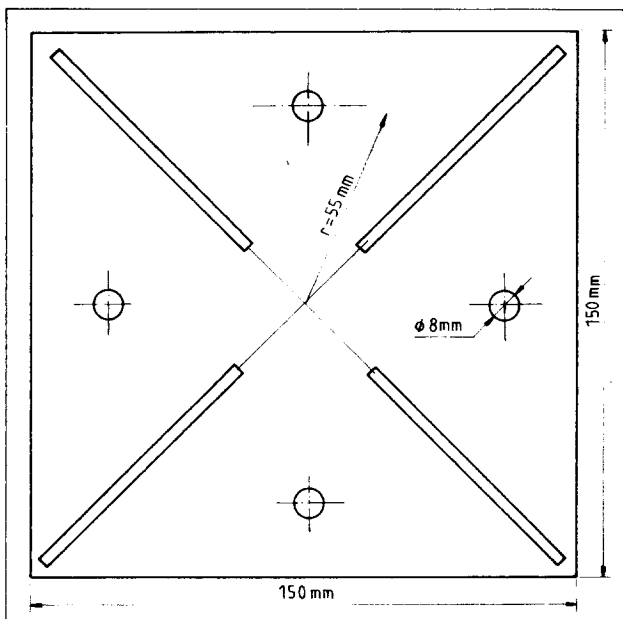
lő, a 14–21 és a 28 MHz-s amatőrsávokon való üzemeltetésre alkalmas antenna is hasonló paraméterekkel rendelkezik. Mechanikai méreteinek csökkentését egyetlen sávot érintő kompromisszummal érjük el. További térfogatcsökkenést jelent a két antennaelemnek az ún. „GEM-QUAD” alakzatban való elhelyezése (18. ábra). Ez a kivitelezés úgy valósítható meg, hogy az antennaelemeket tartó szerkezet, a kereszttartóra merőle-



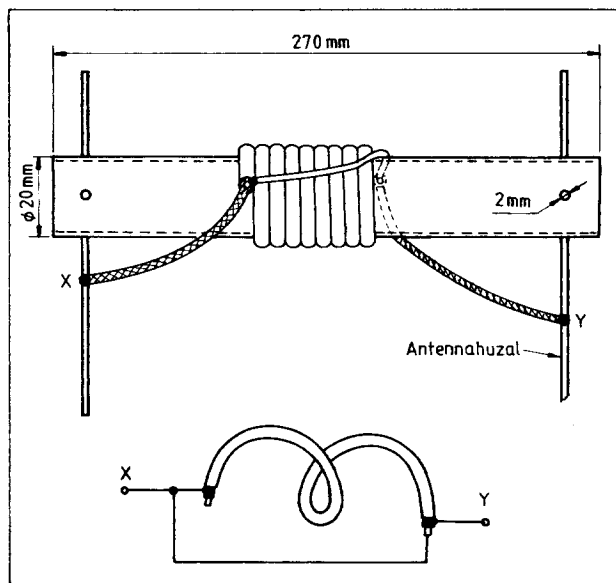
21. ábra. A tartószerkezet „A” jelű alaplmeze



23. ábra. A tartóoszlopra való rögzítés



24. ábra. A tartószerkezet „B” jelű lemeze az átlósan behegesztett 4 db „C” távtartóval



26. ábra. A koaxiális kábeltől készített trap kapcsolási és kiviteli rajza

ges egyeneshez képest, 22° -kal megvan döntve. Ezzel a módszerrel a keresztartó (boom) hosszát jelentősen le tudjuk rövidíteni a szükséges elem-távolságok megtartása mellett.

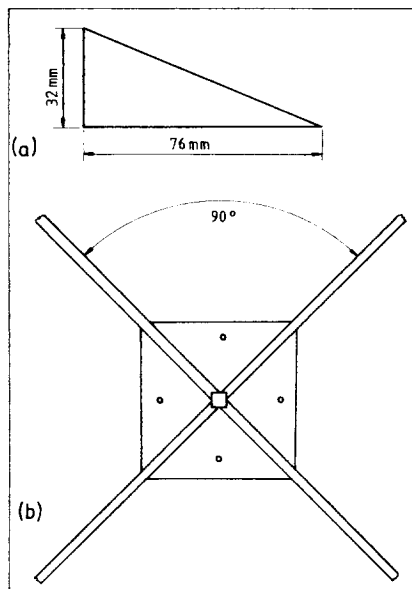
Elektromosan az oldalhosszúságok rövidítését úgy érjük el, hogy a 21 MHz-re méretezett hurok a 14 MHz-es sávval közösen kerül felhasználásra oly módon, hogy két zárókör megakadályozza a 21 MHz-es jel továbbjutását, így ilyenkor az antenna 21 MHz-en rezonál. Ha hurkot 14 MHz-es jellel tápláljuk, akkor a zárókörök átengedik a jelet, és a hurok mellett elhelyezett hosszabbító tagokkal együtt az már 14 MHz-en rezonál (19. ábra). A koaxiális kábeltől készített zárókörök (trapok) a szokásos tekercs és kondenzátor kombinációjából készített trapokkal szemben sokkal stabilabbak, a hőmérséklet-változásokra kevésbé elhangolódó, az időjárás viszonyosságainak jobban ellenálló elemek.

A cubical quad antenna polarizációját a betáplálási pont megfelelő megválasztásával vízszintesre vagy függőlegesre egyaránt beállíthatjuk. Általában a vízszintes polarizációjú quad használata terjedt el, de alacsony telepítési magasság esetén DX munkára a függőleges polarizáció használata javasolt.

Az antennaelemek mechanikus tartószerkezetét igyekeztem a legerősebb viharoknak is ellenálló kivitelben elkészíteni. Vannak ennél egyszerűbb és súlyra könnyebb megoldások is, és az elektromos adatok betartása esetén bármelyik elkészíthető

anélkül, hogy az antenna jó tulajdonságait jelentősen megváltoztatná.

A 20. ábra alapján a 760 mm hosszú és 40 mm \varnothing -jú, 1,5 mm falvastagságú acélsőből készült keresztartó (boom) és a két végére hegesztett, a 21. ábra szerint kivitelezett „A” jelű alaplemezek egy egységet alkotnak. Erre az egységre kerül még 2 db „U” bilincs segítségével felrögzített, a 22. ábra alapján elkészített alaplemez, mely a tartószerkezetnek az anten-naárbocra való felrögzítésére szolgál (23. ábra). Ezután a 24. ábra alap-



25. ábra. A tartószerkezet „C” jelű távtartó eleme (a) és a szerelt „B” lemez (b)

ján elkészített „B” jelű alaplemezekre a 25. ábra alapján 4 mm-es vaslemez-ből elkészített 4-4 db „C” jelű távtartó idomokat ráhegesztjük. Ezekre a 22° -os szögben emelkedő „C” jelű idomokra a 25. b ábra szerint alaplemezenként 4-4 db 400 mm hosszú, $2,5 \times 2,5 \times 3$ mm-es szögvasakat hegesztünk. A „B” jelű alaplemez síkjától 22° -ra elálló szögvas idomok 90° -os nyílásaiba kerülnek behelyezésre a 2-2 db AWAB bilincsel lerögzített, 3500 mm hosszú tartórudak.

Tartórúdnak 8 db szovjet gyártmányú, „USZT 6/4,3” típusú, üvegszálas anyagból készült teleszkópos horgászbót használtam. A teleszkóp legvékonyabb tagját kiemeltem, a többi tagot az összcsumás megakadályozására horgászbótonként 1-1 db 22 mm-es, 18 mm-es, 14 mm-es, végül pedig 10 mm-es szorítóbilincsel rögzítettem. Természetesen alkalmazható más (pl. alumíniumcsövek és műanyag rudak kombinációjából összeállított) megoldás is, ügyelve arra, hogy az antennák tartására megfelelő szilárdsággal rendelkezzenek.

A fentiek alapján elkészített két egység közül az egyiket a sugárzó antennaelemek, a másikat a reflektor-antenna-elemek tartására használjuk fel. Azért hogy a két egység különbözősége a felszerelés után szemrevételezéssel is könnyen megállapítható legyen, a két egységet ajánlatos különböző színűre festeni.

A 26. ábra alapján 50 ohmos RK-19-es koaxiális kábeltől elkészítjük a

4 db zárókört. A javasolt kábeltől a 20 mm átmérőjű PVC-csőre szorosan egymás mellé 9 menetet tekercselünk fel. A zárókörök rezonanciafrekvenciáját egy frekvenciamérővel vagy (pontos vevőkészülékkel) ellenőrzött GDO-val 20,200 MHz rezonanciafrekvenciára kell beállítani (szükség esetén a menetek széthúzásával). A beállítás után a meneteket elmozdulás ellen ragasztással rögzítsük, a végződéseket a nedvesség bejutása ellen szigeteljük. Ha a fentiek alapján elkészített zárókörökre egy, a végén vízmentesen lezárható védőburkolatot készítünk, a megfelelő szigetelést hosszú időre biztosíthatjuk. A zárókörök elkészítéséhez más, vékonyabb és jobb minőségű (pl. teflon dielektrikumú) koaxiális kábel is felhasználható, a lényeg a zárókör megadott rezonanciafrekvenciájának a biztosítása.

A 19. ábra alapján felszerelt antennaelemeket 1,5 mm Ø-jű antennalitze huzalból készítettem el, az alábbi méretekben:

Sugárzó

14/21 MHz-re: 14 470 mm,
28 MHz-re: 10 820 mm.

(Mindkét méretet a hangolóhurkok kialakítása céljából 75 mm-rel hosszabbra hagyjuk!)

Reflektor

14/21 MHz-re: 14 800 mm,
28 MHz-re: 11 070 mm.

(Mindkét méretet a hangolóhurkok kialakítása céljából 50 mm-rel hosszabbra hagyjuk!)

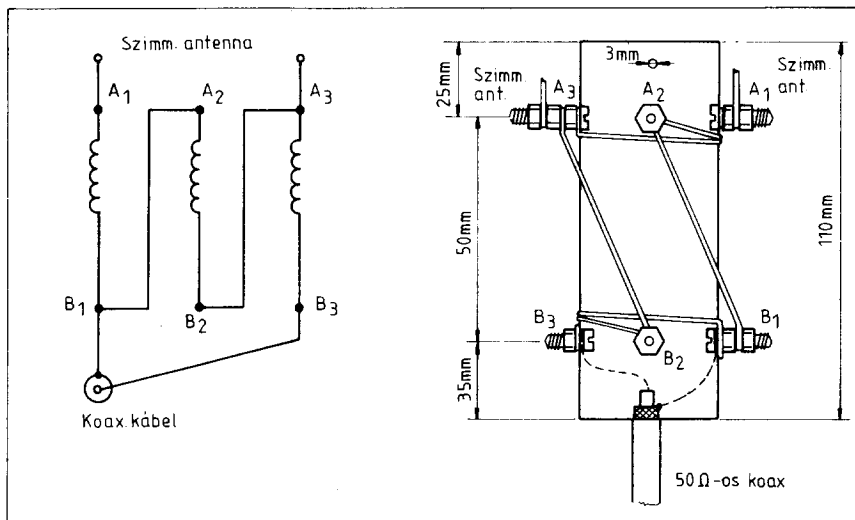
A „H” jelű hosszabbító elemek („kapacitás kalapok”) hossza:

a sugárzóhoz kapcsolódó: 2320 mm,

a reflektorhoz kapcsolódó: 2420 mm.

Az előbbi méretek alapján leszabott antennaelemeket a 19. ábra szerint szereljük fel a „B” jelű alapelem síkjára felállított, (még a földön lévő) kész keretre. Az antennahuzalok rögzítéséhez szorítóbilincs alá befűzött, 100 mm hosszú, 1,5 mm Ø-jű lágy rézhuzalt használtam, melyet a beállítás befejeztével véglegesen az antennahuzalra bandázsoltam. A keret egyik (alsó) csücskében a beállítás céljából ráhagyott huzalból hurkot készítettem, amit egy szorítóbilinccsel rövidre zártam.

Az elkészült sugárzó elemeken a betáplálási pontba kapcsolt GDO-val táplált antennaszókkal elvégezzük a rezonanciafrekvenciára való hangolást. A közös 14/21 MHz-es hurok esetében 21,200 MHz, míg a 28 MHz-es hurok esetében 28,300 MHz rezonanciafrekvenciát állítunk be, a már elkészített rövidre zárt hurok méreteinek változtatásával. Ekkor a 14 MHz-es sávban automatiku-



27. ábra. Légmagos baluntranszformátor 3,5–30 MHz-ig

san 14,135 MHz rezonanciafrekvenciát kapunk. Ezt követően a 28 MHz-es hurok betáplálási pontját a 14/21 MHz-es hurok betáplálási pontjával egy 50 ohmos koaxiális kábel darabbal összekötjük (párhuzamosítjuk).

A reflektorelemek beállítását már csak a teljesen összeszerelt antennán tudtam elvégezni. Ehhez a sugárzó elemet néhány watt vívteljesítménnyel tápláltam, és a mögöttem kb. 10 méter távolságban elhelyezett térorémérőre minimális hátrasugárzásra hangoltam.

A betáplálási pontok kialakításának egyik bevált módszere, hogy egy 100 × 25 × 2 mm-es méretű üvegszál lemezdarabból olyan idomot készítünk, amelyen az antennahuzal két végződése egy öltéssel átfűzhető, majd kábelsarukkal egymástól 25 mm-re lévő két anyáscsavar alá rögzíthető. Fontos, hogy a betáplálási pont védelmét egy olyan méretű műanyag burával biztosítsuk, amely megvédi a nedvességtől és jegesedéstől, továbbá a szimmetrizáló transzformátor elhelyezésére is alkalmas. Én az antenna táplálására, egy légmagos szimmetrizáló transzformátor közbeiktatásával, RK-B típusú 50 ohmos koaxiális kábelt használtam.

A 18. ábra szerint összeállított antenna kézi forgatású. A forgatószerkezet, a szorítógyűrűk, a talpcsapágy és a golyóscsapágyház kivételével (esztergályosmunka) egyszerű mechanikus szerszámokkal házilag lett kivitelezve. Az árbocrészt haszonvas-telepen beszerzett, egymásba csúsztható hulladék acélsődarabokból lett elkészítve. Az antenna forgatására egy kézi csuklós forgatókar szol-

gál, mely egy 500 × 500 × 4 mm-es acéllemezéből készített tálcán 20°-onként léptethető. Használaton kívül, a fémtálcá alatt elhelyezett két darab szárnyas csavarral az egész forgatórendszer biztonságosan rögzíthető.

Légmagos baluntranszformátor 3,5–30 MHz-ig

Az antennákkal kísérletező rövidhullámú rádióamatőrnek gyakran van szüksége szimmetrizáló baluntranszformátorra. Korszerű baluntranszformátor készíthető megfelelő minőségű és méretű ferritgyűrűre. Sajnos ezek egyelőre nálunk nehezen



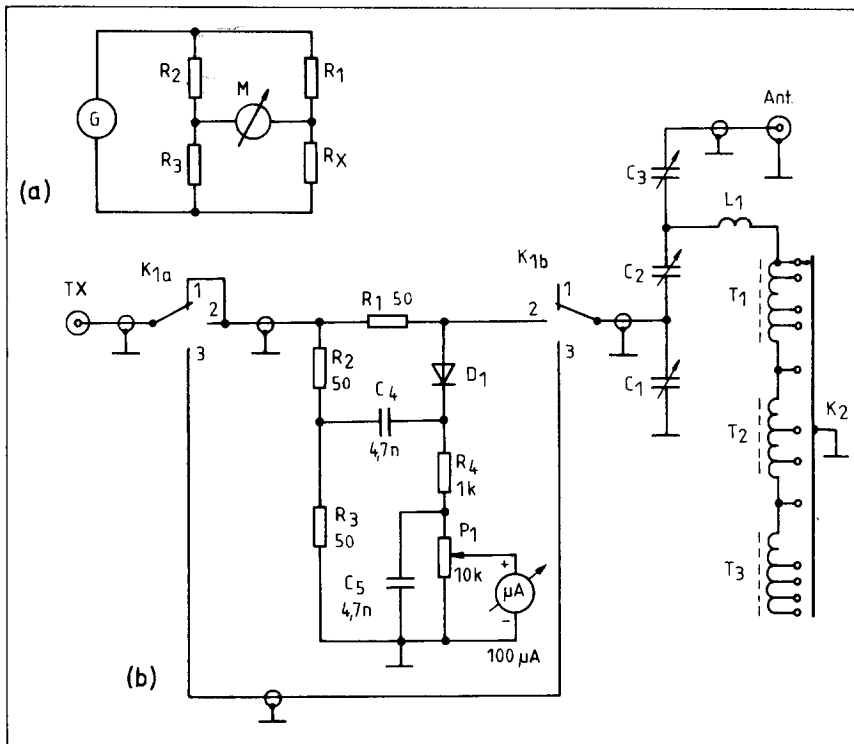
szerezhető be. Ezért esett a választásom a régi, jól bevált, ún. légmagos baluntranszformátor elkészítésére.

Már egy egyszerű félhullámú, szimmetrikus dipolantenna koaxiális kábellel való táplálása esetén is fontos szerepe van a szimmetrizáló transzformátor alkalmazásának. Többen javasolják az egyébként kis impedanciás (70 ohmos) szimmetrikus antennáknak koaxiális kábellel való direkt táplálását. Ebben az esetben számítanunk kell arra, hogy a szimmetrikus antennát az aszimmetrikus tápvonal aszimmetrikusan fogja terhelni, aminek következtében az antenna sugárzási diagramja eltorzul, továbbá a koaxiális kábel külső köpenyében nemkívánatos, ún. köpenyáramok fognak folyni. A nagyfrekvenciás köpenyáramok veszteséget okoznak, továbbá hatására a tápvonal sugároz, aminek következtében TVI és BCI zavarok keletkeznek. E nemkívánatos hatások és káros zavarok megszüntetésére a szimmetrizáló baluntranszformátor alkalmas.

Az általam megépített és évek óta üzemelő szimmetrizáló baluntranszformátort egy 110 mm hosszú, 25 mm Ø-jű, 2,5 mm falvastagságú PVC alapú csődarabra készíthetjük el. A 27. ábrán jelölt méretek szerint a tekercstesten elkészítjük a 3 mm Ø-jű furatokat, melyekbe 15 mm hosszú M3-as réz anyáscsavarokat helyezünk. A tekercsek elkészítéséhez előkészítünk három, kb. 1200 mm hosszú, 1 mm Ø-jű CuZ huzalból lesabott darabot, melyeknek egyik végét kb. 10 mm hosszban letisztítjuk és előőnozzuk. E három huzaldarab előőnozott és egy gömbölyűfogóval 3 mm Ø-jű szemre kialakított végét a tekercstest felső végén elhelyezett 3 db anyáscsavar alá szorítjuk.

Ezt követően a három huzalból, párhuzamosan és szorosan egymás mellett tekercselve, 12 menetet tekercselünk fel. Ekkor a már feltekercselt meneteket ideiglenes jelleggel Kloroplaszt ragasztószalag csíkokkal rögzítjük. Most már a huzalvégeket a szükséges hosszra leszabjuk, az előzőekben ismertetett módon kialakítjuk és a megfelelő sorrendben az anyáscsavarok alá szorítjuk. Ezután az ábra alapján 1 mm Ø-jű, egyeres, PVC külső borítású rézhuzalból elkészítjük a szükséges átkötéseket. A tekercs meneteit műgyanta alapú ragasztóoldattal véglegesen rögzítjük.

A tekercs belsejében elhelyezett két darab 3 mm-es kábelsaruba forrasszuk be a koaxiális kábelt. A kábel nyitott végét ajánlatos az esetleges beázás megakadályozása végett pl. Gumiam elvezetésű pasztával bekenni. A koaxiális kábelt a tekercstest belsejében elhelyezett bilinccsel



28. ábra. Mini hangolóegység 3,5–30 MHz-ig

rögzítjük. A tekercstest felső végét műanyag dugóval zárjuk el. A tekercstest felső részének középpontjában lévő furatokon átfűzött 3 mm Ø-jű perlonzsinórral az antenna középszigetelőjére felköthetjük a szimmetrizáló transzformátort.

Szabadtérben való tartós elhelyezés esetén ajánlatos az egész baluntranszformátort egy vastag falú, alján nyitott műanyag flakonból készített védőburában elhelyezni.

Mini hangolóegység 3,5–30 MHz-ig

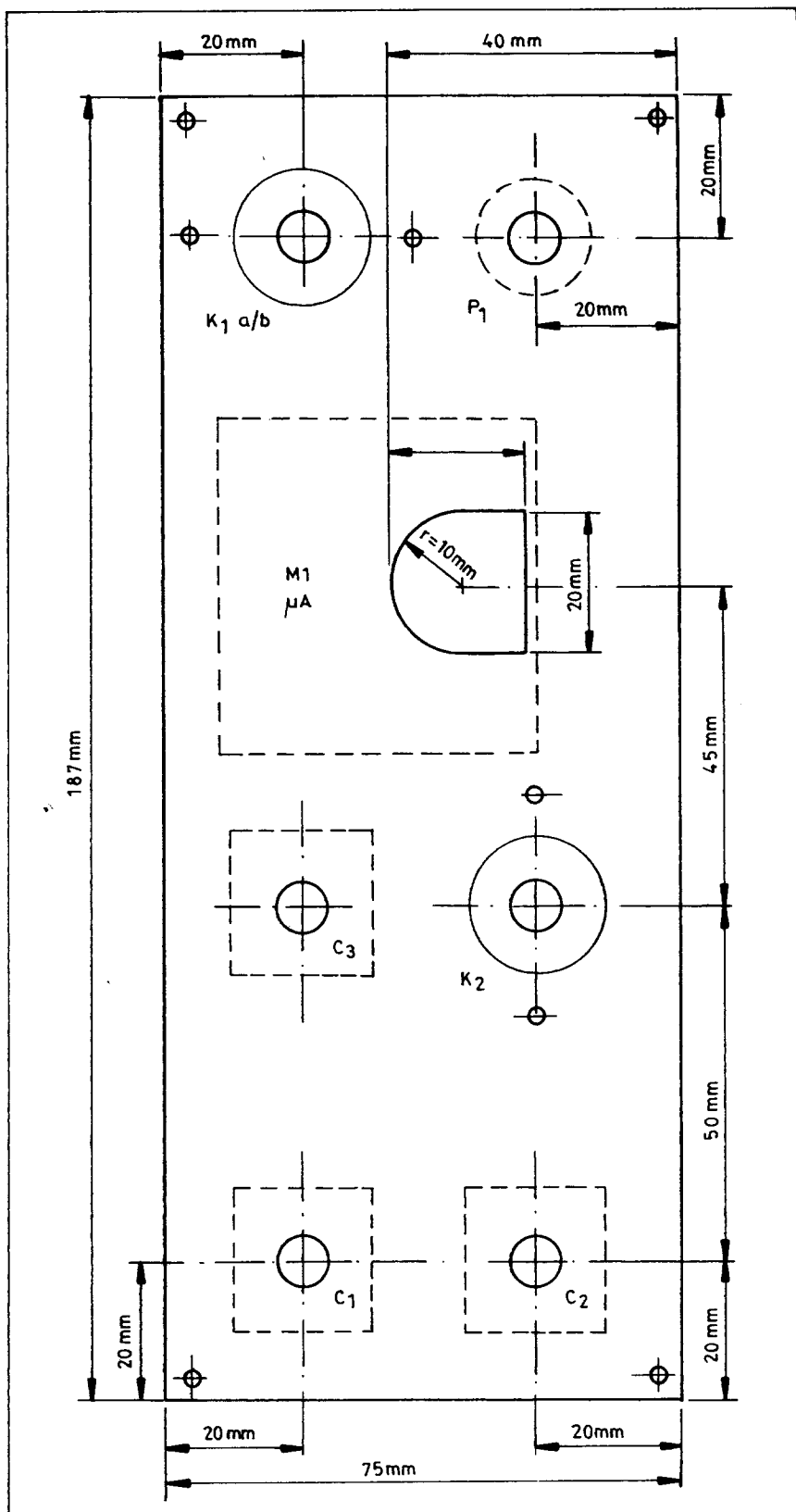
A rövidhullámú QRP és mobil üzem során az esetek többségében jól alkalmazható egy illesztőegység. Ilyen alkalmakkor különösen fontos, hogy az amúgy sem nagy teljesítményűnként minél jobban hasznosítsuk. Nem lehet közömbös továbbá az a tény sem, hogy a jó illesztéssel megvédjük az illesztetlenségre kényes végtranzistorainkat a túlterheléstől. A 28. ábrán láthatjuk a hidrendszerű állóhullámarány-mérővel egybeépített illesztőegységet. Működése röviden az alábbiakban foglalható össze.

Az adókészülékünkhöz csatlakoztatott és folyamatos vívőfrekvenciával táplált indikátoregység műszerét a P₁ jelű potenciométerrel végkitérésre állítjuk. A K₁ kapcsoló 2-es állásában a hid áramkörébe bekerül az antennával terhelt illesztőegység. Ebben a helyzetben a hidat az illesztőegység elemeinek (induktivitás és ka-

pacitások) beállításával kiegyenlítjük. A K₁ kapcsoló 3-as állásában a rendszert forgalmazásra kész állapotba helyezzük.

Az illesztőegység inductivitását, az L₁ légmagos tekercs kivételével, hazai gyártmányú, 20 × 10 × 5 mm méretű, kék színjelzésű ferritgyűrűkre készítjük el, 0,6 mm Ø-jű CuZ huzalból tekercselve. A T₁ jelű gyűrűre 16 menetet tekercselünk fel, a 4., 8. és a 12. meneteknél kialakított leágazásokkal. A T₂ jelű gyűrűre szintén 16 menetet tekercselünk fel, az 5. és a 10. meneteknél kialakított leágazásokkal. A T₃ jelű gyűrűre 34 menetet tekercselünk fel, az 5., 15. és a 25. meneteknél kialakított leágazásokkal. Az így elkészített toroidmagos tekercsokat, a végződések leágazásoknak a tárcsás kapcsolóra való közvetlen ráforrasztásával, öntartó kivitelben szereljük fel. Az L₁-es tekercset 1 mm Ø-jű CuZ huzalból légmagos kivitelben készítjük el: 10 menet, 10 mm belső Ø-vel, 15 mm-es tekercselési hosszban.

Az illesztőegységben felhasználásra került K₁ jelű kapcsoló KT 2212-1 típusú, hazai gyártmányú, 3 állású tárcsás kapcsoló. A K₂ jelű kapcsoló a fenti típusú tárcsás kapcsoló 12 állású változata. A C₁-C₂-C₃ jelű forgókondenzátorok a japán zsebrádiókban használatos, műanyag kivitelű forgókondenzátorok. Az indikátorrészben felhasznált R₁-R₂ és R₃ jelű ellenállások, 4-4 darab párhuz-



29. ábra. A mini hangolóegység előlapja

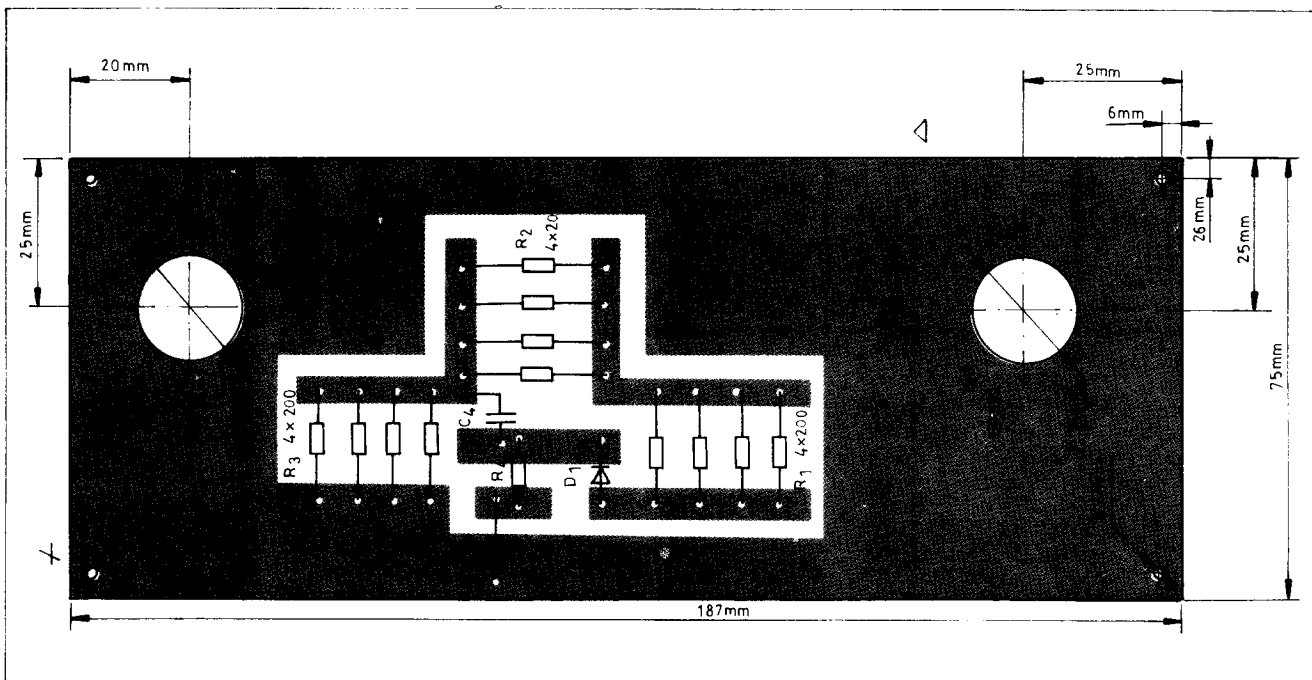
mosan kapcsolt REMIX gyártmányú R510 I vagy R511 I típusú, 200 ohmos, 2 wattos indukciómentes fémréteg ellenállás. A D_1 jelű dióda OA 1160 vagy ennek megfelelő germániumdióda. Az M_1 jelű műszer hordozható magnetofonba használatos 48×45 mm méretű, M-19 B típusú alapműszer.

Az illesztőegység elő- és hátlapja kétoldalon fóliázott, 1,5 mm vastag üvegszálalamezből készült (29. és 30. ábra). A szerelt elő- és hátlapot 4 db 6 mm \varnothing -jű, 50 mm hosszú távtartó fogja össze. Az árnyékolás nélkül maradt alap-, fedő- és oldalrészeket két darab, 1 mm vastag alumíniumlemezről méretre hajlított U alakú lemezzel borítjuk be.

Az illesztőegység beállítása. Az illesztőegységet a maximum 10 watt kimenő teljesítményű adó-vevő egység és az antenna vagy a tápkábel közé csatlakoztatjuk. A K_1 jelű kapcsolót 3-as állásba kapcsoljuk, a C_1 és C_2 jelű forgókondenzátorokat középállásba, a C_3 -as forgókondenzátort teljesen kinyitott állásba állítjuk. Ezután vétel üzemben a K_2 -es kapcsolóval maximális vévőzajt keresünk. A K_1 -es kapcsolót 1-es állásba kapcsoljuk és az illesztőegységet az M_1 -es műszer végkiteréséhez szükséges minimális vivőtelsítménnyel meghajítjuk. Ezután a K_1 -es kapcsolót 2-es állásba kapcsoljuk és a C-elemek finom hangolgtatásával igyekszünk a műszeren nulla kitérést beállítani. Ha ez nem sikerülne, a K_2 -vel növeljük vagy csökkentjük az „L” értékét, és a kondenzátorok finom hangolgtatásával próbáljuk megközelíteni a műszeren a nulla kitérést. Ezt az állapotot, a műszer többéves gyakorlati felhasználása folyamán, az egyszerű méretezetlen huzaldarab illesztésétől az antennához illesztett, de az adókészülékhez nem illeszkedő rendszerig (pl. 50–75 ohm) minden esetben sikerült beállítani.

Műterhelés 1,6–30 MHz-ig

Egy műterhelés még azoknak a rövidhullámú rádióamatőröknek is hasznos segédeszköz lehet, akik egyébként nem tartoznak a kísérletező amatőrök közé. A műterhelés az adókészülék, a tápvezeték és az antennarendszer ellenőrzésének egyik alapvető eszköze. Az antennával terhelt adókészülék sávon belüli hangolgtatása amatőrtársaink nemkívánatos bosszantásával, míg ugyanez sávon kívül súlyos szabálytalansággal jár. Az alkalomszerűen ellenállásokból összekötözött, árnyékolatlan műterhelések sem elektromos, sem biztonsági szempontból nem ajánlottak, kész, gyári műterhelés pedig a



30. ábra. A mini hangolóegység hátlapja hordozza az SWR-mérőt

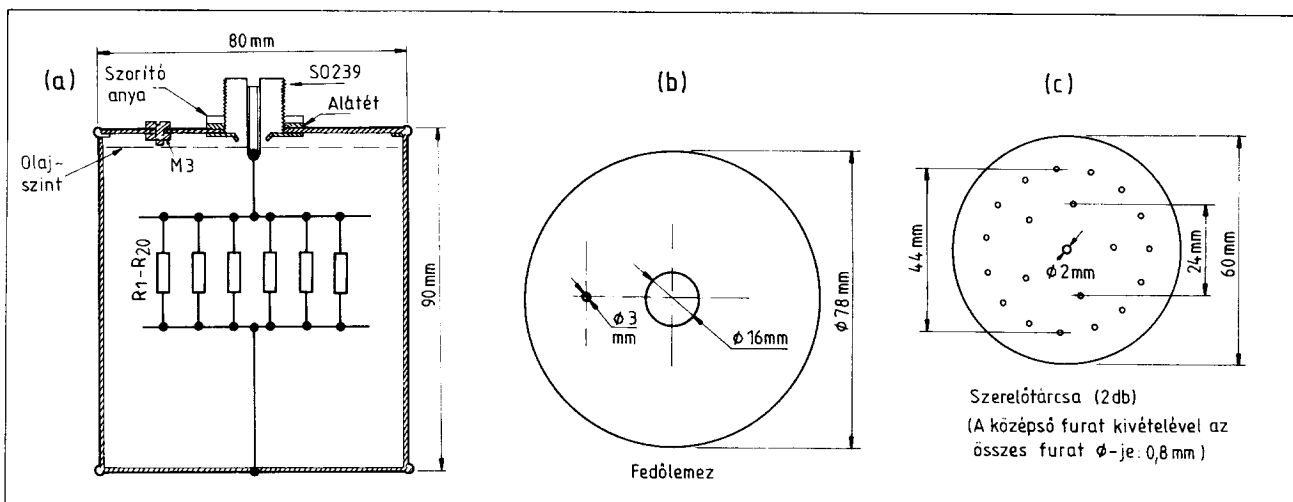
kereskedelemben nem szerzhető be. Így ennek csak házi elkészítésére van lehetőség, és mivel az különösebb szakértelmet nem igényel, arra minden rövidhullámú rádióamatőr vállalkozhat.

Az ismertetésre kerülő műterhelés a 160–10 méteres amatőrsávokon az engedélyezett maximum 250 watt kimenő teljesítményig használható. A mért SWR sehol sem volt rosszabb 1:1,2-nél. Folyamatos vívóval 100 wattig 5 perc, 150 wattig 3 perc, 250 wattig 1 perc időtartamig terhelhető anélkül, hogy túlmelegedést tapasztalnánk.

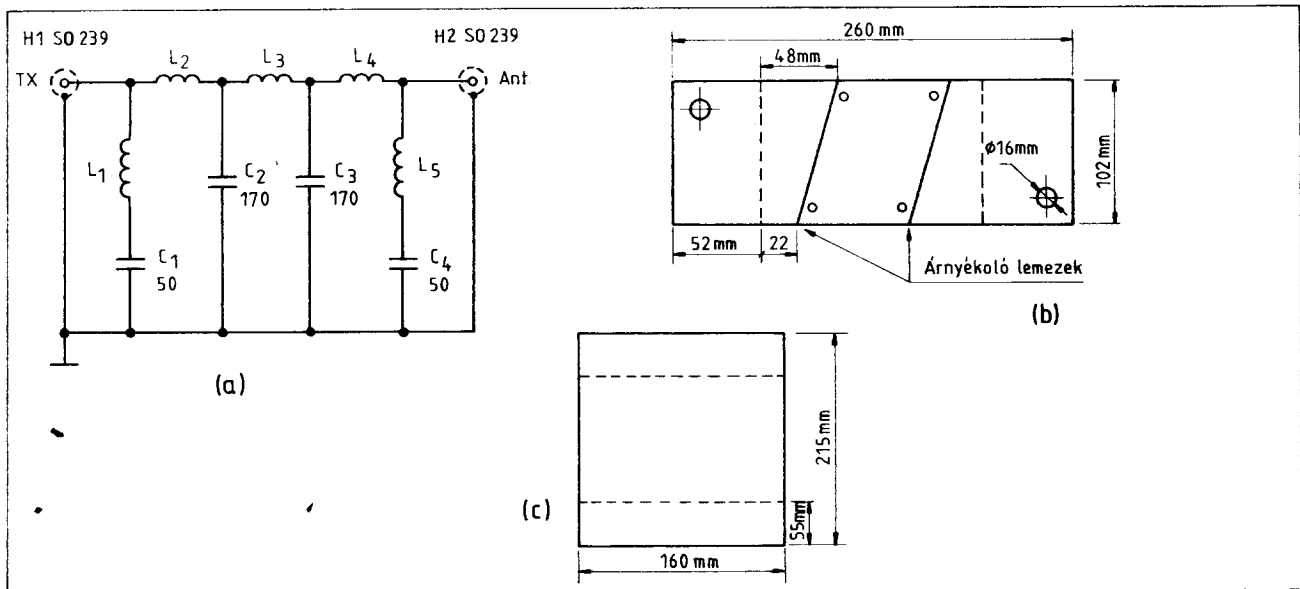
Az 50 ohmos ellenállás-hálózatot a 31. c ábra alapján elkészített két darab szerelőlemez közé beforrasztott 20 darab 1 kohm értékű, REMIX R510 I vagy R512 I típusú, 2 wattos, indukciómentes fémréteg ellenállásból készítjük el. Összeszerelés előtt az ellenállások értékét ohmmérővel, mechanikus szempontból pedig szemrevételezéssel ellenőrizzük. A 31. a) ábra alapján elkészített műterhelés egy 90 mm magas, 80 mm átmérőjű ónozott vaslemezről készült konzervdobozba lett elhelyezve. (Természetesen ennél nagyobb méretű konzervdoboz is felhasználható.)

A gyakorlati építés egyik bevált módszere, hogy a konzervdobozból kivágott fedőlap helyére 0,5 mm vastag rézlemezből egy jól illeszkedő új fedőlemez készitünk (31. b ábra).

A fedőlemezen fűrt 3 mm Ø-jű lyukra egy M3-as rézanyát forrasztunk, a 16 mm Ø-jű lyukba egy SO-239 típusú, teflonszigetelésű, külső szorítóanyával is ellátott Amphenol aljzatot szerelünk. A szorítóanya alá helyezett 16 mm-es azbesztalátét minden részét, továbbá az Amphenol aljzatnak a fedőlemezre felfekvő részeit kenjük be Gumiam tömítőpasztával úgy, hogy az a felszerelés után



31. ábra. 50 Ω-os műterhelés 1,6–30 MHz-re



32. ábra. Aluláteresztő jellegű TVI-szűrő kapcsolási rajza (a) alap- (b) és fedőlemezre (c)

teljesen vízmentesen illeszkedjen. Ezután a kész ellenállás-hálózatot a fedőlemezre felszerelt aljzatra forrasszuk. A forrasztás után a felületet és az egész csatlakozóaljzat közepét műgyantával lekenjük (Araldit).

Az ellenállás-hálózattal összeszerelt egységet behelyezzük a konzervdobozba úgy, hogy a konzervdoboz alján előzőleg fűrt 1,5 mm \varnothing -jű lyukba befűzzük az ellenállás-hálózat még szabadon maradt végét. Ezt követően a megfelelően előőnozott fedőlapot és a doboz alján kihúzott huzalvégződést beforrasztjuk. A műterhelés folyadékkal való feltöltéséhez szerezzünk be pl. tiszta étolajat. (Ajánlott még az ún. transzformátorolaj, kondenzátorolaj vagy a Castrol GTX járműolaj.)

Az olajat a fedőlapon lévő 3 mm \varnothing -jű nyíláson keresztül egy injekciós tű segítségével töltjük be a dobozba. A dobozt csak annyira töltjük meg, hogy az olajsínt és a fedőlemez között egy kb. 10 mm-es hézag maradjon a hőmérséklet-változás által okozott hőtágulás részére. A fedőlemezben lévő nyílást egy (Gumiam tömítőpasztával lekent) 3 mm-es azbeszt-alátéttel ellátott M3 \times 10 mm-es csavarral elzárjuk.

TVI szűrő

A rövidhullámú rádióamatőrök nagy része ma már korszerű (gyári) berendezésekkel dolgozik, így egyre kevesebb panasz merül fel az amatőr adóberendezések által okozott televíziós, ún. TVI és rádióműsor-szóró

(BCI) zavarokra. Amennyiben mégis előfordulnak ilyen zavarok és ezt a berendezésünk által generált nemkívánatos felharmonikusok okozzák, akkor lehet jelentősége a TVI szűrő alkalmazásának. Adott esetben egy ilyen szűrő alkalmazása olyan mértékben csillapíthatja a nem kívánt zavaró felharmonikusok kisugárzásának szintjét, hogy az ez irányú panaszok részben vagy teljes egészében megszűnnek.

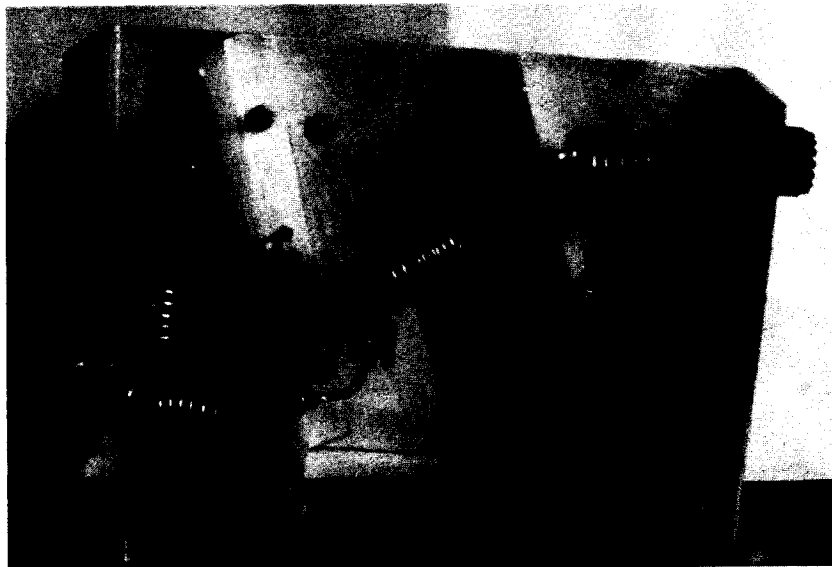
A 32. ábra alapján ismertetésre kerülő aluláteresztő szűrőegység a 36 MHz feletti harmonikusokra megközelítőleg 70 dB-es csillapítást biztosít. A szűrő által okozott veszteség sehol sem több 0,5 dB-nél. A szűrő tekercseit 2 mm \varnothing -jű ezüstözött rézhuzalból készítjük el, térközösen tekercselve, légmagos kivitelben. Minden tekercs belső átmérője 12,5 mm.

$L_1 = L_5 = 5 \frac{1}{2}$ menet, 12 mm-es hosszban tekercselve;

$L_2 = K_4 = 8$ menet, 22 mm-es hosszban tekercselve;

$L_3 = 9$ menet, 25 mm-es hosszban tekercselve.

A szűrőt egy 156 \times 120 \times 52 mm méretű, 2 mm vastag alumíniumlemezről készített U alakú szerelőlapra, illetve a szerelőlapra rögzített 2 db árnyékolólemezzel építjük fel, a fényképen látható elrendezésben. A tekercsek és kondenzátorok csavarral vagy ragasztással felrögzített ún. kerámikus forrűlekre, öntartó rendszerrel lettek felszerelve. Kondenzátorként a felhasználandó berendezés teljesítményétől függően, de legalább 500 volt átütési szilárdságú ezüstcsillám vagy kerámikus csőkondenzátorokat használunk. A képen látható szűrőben nagy átütési szilárdságú ke-



rámikus trimmerkondenzátorok és nagyfeszültségű kerámikus csökondenzátorok kerültek felhasználásra.

A szűrő behangolását egy frekvenciamérővel vagy hiteles vevőkészülékkel ellenőrzött GDO-val végezzük el. A hangolás alatt a szerelőlap mindkét oldalához, ideiglenesen egy-egy fémlemez darabot helyezünk, a doboz általa várható elhangolódás kompenzálása céljából. A behangolást az alábbi lépésekben végezzük:

I. Leválasztjuk az L₂-es tekercset, a H₁ jelű bemeneti pontot ideiglenes jelleggel rövidre zárjuk. Ezt követően az L₁ és C₁ elemekből álló kör frekvenciáját, a tekercs meneteinek óvatos széthúzásával illetve összenyomásával az f=44,4 MHz-re hangoljuk.

II. Leválasztjuk az L₄-es tekercset, a H₂ jelű kimeneti pontot rövidre zárjuk és az L₅-C₄ elemekből álló kör frekvenciáját az előbbiek szerint az f=44,4 MHz-re hangoljuk.

III. Az L₃-C₂-C₃ elemekből álló kört az f₁=25,5 MHz-re hangoljuk le.

IV. Megszüntetjük a bemeneti rövidzárt a H₁ jelű ponton, kiiktatjuk az L₃-as tekercset és bekötjük az L₂-es tekercset úgy, hogy az L₁-C₁-C₂ elemek is be legyenek kötve. Lehangoljuk az L₂-t az f₂=32,5 MHz-re.

V. Megszüntetjük a H₂ jelű kimeneti pont rövidzárját, bekötjük az L₄-es tekercset úgy, hogy a körben az L₅-C₃-C₄ elemek is be legyenek kötve. Lehangoljuk az L₄-et az f₃=32,5 MHz-re.

VI. Visszakötjük a helyére az L₃-as tekercset.

A fentiek alapján elkészített szűrő 50 ohmos ki- és bemeneti impedanciával rendelkezik. A szűrő az adókészülék (vagy adó-vevő készülék) nagyfrekvenciás kimenete (antenna-bemenet) és az 50 ohmos tápkábel közé csatlakoztatva üzemeltethető.

Irodalom:

- [1.] V. N. Guszev: Rövidhullámú amatőr-antennák
- [2.] The Radio Amateur's Handbook, 1970
- [3.] William I. Orr: New Beam Antenna Handbook
- [4.] K. Rothammel: Antennakönyv
- [5.] Markov: Antennák
- [6.] William I. Orr: All About Cubical Quad Antennas

A RÁDIÓTECHNIKA pályázatára érkezett

Morze-távíróprogram ZX Spectrumhoz

Pálinkás Tibor üzemmérnök

Az alábbiakban ismertetendő BASIC program egy, a gép memóriájában elhelyezett, maximálisan 698 karakternyi (1 képernyőnyi) hosszúságú szöveg automatikus leadására képes előre kiválasztott adási sebességgel. A szöveg begépelhető, vagy előre elkészített táviratkazettáról is beolvasható, ill. karaktertömb formátumban kazettára kimenthető. Lehetőség van továbbá véletlenszerű karakter-sorozatokból álló, adott szóformátumú gyakorló táviratok generálására, sőt kézi billentyűzésre is.

Adás közben az egész szöveg megjelenik a képernyőn, ahol a már leadott karakterek alapszíne zöldre – ill. fekete-fehér tv esetén középszűrőre – változik. A program karakterkészlete az angol ABC kisbetűit, a számjegyeket 0-9-ig, ill. a következő írásjeleket tartalmazza: ?, /, ., -, =, +.

Felismeri a „*” karaktert is, melynél az adás leáll, és egy tetszőleges gomb megnyomása után folytatódik. A szövegbe begépelte egyéb karaktereket a gép nem veszi figyelembe. A

szöveg leadása közben a beépített hangszórón a távirat hallható, és természetesen a HF jel az EAR, ill. MIC csatlakozáson is megjelenik.

A program – a közölt formában – 48 K-s vagy 128 K-s gépen futtatható. Beolvasás után automatikusan indul, és teljesen interaktív. (Nem BREAK-elhető le, és hibás kezelés esetén sem állhat le ZX-hibaüzenettel.)

A továbbiakban a program működését és kezelését együtt ismertetem az 1. ábra programlistája alapján.

```

1 REM *****
2 REM *MORSE-U 2.0 PT'87*
3 REM *****
4 REM * P R I N C I P A L -init
*
5 LPRINT : LPRINT CHR# 0;CHR#
0
6 CLEAR 64999: DATA 205,9,12,
59,59,225,1,15,0,9,235,42,61,92,
115,35,114,201,59,59,58,58,92,25
4,255,40,29,254,7,40,25,254,8,40
2,21,253,64,0,255,33,203,0,34,66,9
2,17,55,68,0,225,3,203,1,254,195
1,25,27,51,50,1,195,3,19,
7 DATA 62,191,219,254,230,31,
254,30,200,62,127,219,254,230,31
254,30,32,237,17,0,0,33,37,2,20
5,181,3,24,226
10 RESTORE 5: FOR n=0 TO 90: R
EAD BY: POKE 65000+n,by: NEXT n:
RANDOMIZE USR 65000
15 LET a$=""
20 CLS : GO SUB 300: GO SUB 16
0
30 INPUT "TEXT:";a$
40 PRINT a$: LET c=-1
42 PRINT #1;AT 1,5;"START";
NU-20;COPY
45 IF INKEY$="s" THEN PRINT #1
;AT 1,0;"Vel.:";BRIGHT 1;TO+2
+50;BRIGHT 0;"/min. EREPT ->

```

```

MENU-1": GO TO 50
47 IF INKEY$="m" THEN GO TO 16
0
48 IF INKEY$="c" THEN PRINT #1
;AT 1,5;"
: COPY : GO TO 42
49 GO TO 45
50 FOR n=0 TO LEN a$-1
60 LET b=INT (n/32): LET c=c+1
70 IF c>31 THEN LET c=0
80 LET c$=SCREEN$ (b,c): LET k
$="
81 IF c$="1" THEN LET k$="---
--
82 IF c$="2" THEN LET k$="..--
--
83 IF c$="3" THEN LET k$="...-
--
84 IF c$="4" THEN LET k$="....
--
85 IF c$="5" THEN LET k$=".....
--
86 IF c$="6" THEN LET k$="----
--
87 IF c$="7" THEN LET k$="---.
--
88 IF c$="8" THEN LET k$="----
--
89 IF c$="9" THEN LET k$="----
--
90 IF c$="0" THEN LET k$="----

```

```

91 IF c$=" " THEN PAUSE 60*p:
GO TO 140
92 IF c$="a" THEN LET k$=".-"
93 IF c$="b" THEN LET k$="...
94 IF c$="c" THEN LET k$="...
95 IF c$="d" THEN LET k$="...
96 IF c$="e" THEN LET k$="...
97 IF c$="f" THEN LET k$="...
98 IF c$="g" THEN LET k$="...
99 IF c$="h" THEN LET k$="...
100 IF c$="i" THEN LET k$="...
101 IF c$="j" THEN LET k$="...
102 IF c$="k" THEN LET k$="...
103 IF c$="l" THEN LET k$="...
104 IF c$="m" THEN LET k$="...
105 IF c$="n" THEN LET k$="...
106 IF c$="o" THEN LET k$="...
107 IF c$="p" THEN LET k$="...
108 IF c$="q" THEN LET k$="...
109 IF c$="r" THEN LET k$="...
110 IF c$="s" THEN LET k$="...
111 IF c$="t" THEN LET k$="...
112 IF c$="u" THEN LET k$="...
113 IF c$="v" THEN LET k$="...
114 IF c$="w" THEN LET k$="...
115 IF c$="x" THEN LET k$="...
116 IF c$="y" THEN LET k$="...
117 IF c$="z" THEN LET k$="...
118 IF c$="?" THEN LET k$="...
119 IF c$="/" THEN LET k$="...
120 IF c$="." THEN LET k$="...
121 IF c$="-" THEN LET k$="...
122 IF c$="=" THEN LET k$="...
123 IF c$="+" THEN LET k$="...
130 IF c$="*" THEN PAUSE 0
131 FOR l=1 TO LEN k$: PAUSE s
132 IF k$(l)="." THEN BEEP p,20
133 IF k$(l)="-" THEN BEEP v,20
134 NEXT l
140 PRINT OVER 1; INK 4; AT b,c)
150 NEXT n
160 CLS : GO SUB 1500: RESTORE
160: DATA "Repeat", "New text",
velocity sel., "Save text to tape",
"Load text from tape", "Generat
e rand.text", "Manual key -> SP"
165 PRINT AT 1,11; BRIGHT 1; " M
ENU-2"
170 FOR n=1 TO 7: READ m$: PRIN
T AT 4+2*n,5; m$: NEXT n
175 IF INKEY$="r" AND a$<>" " TH
EN CLS : GO TO 40
180 IF INKEY$="n" THEN CLS : GO
TO 30
190 IF INKEY$="v" THEN CLS : GO
SUB 300: GO TO 160
191 IF INKEY$="s" AND a$<>" " TH
EN CLS : GO SUB 800: GO TO 600
193 IF INKEY$="l" THEN CLS : GO
SUB 800: GO TO 700
194 IF INKEY$="g" THEN CLS : GO
TO 900
195 IF INKEY$="m" THEN CLS : GO
SUB 1300
200 GO TO 175
300 GO SUB 1500: PRINT AT 1,11;
BRIGHT 1; MENU-1 : BRIGHT 0; A
T 5,5; "KEY"; AT 5,13; "VELOCITY(1/
min)"
305 FOR i=1 TO 6: INVERSE 1: PR
INT AT 7+2*i,5; " "; i) " : INVERS
E 0: PRINT AT 7+2*i,16; 10*i+50:
NEXT i

```

```

310 IF INKEY$<"1" OR INKEY$>"6"
THEN GO TO 310
317 LET vel=VAL INKEY$
320 RESTORE 330: FOR n=1 TO vel
: READ u: NEXT n
330 DATA 69,96,125,197,220,335
370 LET p=6/u: LET v=3*p: LET s
=50*p: CLS : RETURN
600 DIM b$(LEN a$): LET b$=a$
605 DIM b$(LEN a$): LET b$=a$
610 SAVE x$ DATA b$(): GO TO 16
0
700 LOAD x$ DATA b$(): LET a$=b
$: GO TO 160
800 INPUT "LABEL: (max.10 char.)
": x$
810 IF LEN x$<1 THEN GO TO 160
815 IF LEN x$>10 THEN GO TO 800
820 RETURN
900 GO SUB 1500: PRINT AT 1,4;
BRIGHT 1; " GENERATING RANDOM TEX
T : PRINT AT 8,5; "HEAD: "; AT 10,
5; "LENGHT OF WORDS: "; AT 12,5; "NU
MBER OF WORDS: "
910 INPUT "HEAD: "; h$: IF h$=""
THEN LET h$="atc training"
930 INPUT "LENGHT OF WORDS (3..
8): "; l1
940 IF (l1<3 OR (l1>8 THEN GO TO
930)
941 LET lmax=INT ((694-LEN h$)/
(l1+1))
945 PRINT BRIGHT 1; AT 10,22; l1
947 PRINT ; AT 12,22; " (max.) lma
x: "
950 INPUT "NUMBER OF WORDS (min
.10) "; l2
955 IF (l2<10 OR l2>lmax THEN GO
TO 950
960 LET h$=h$+STR$ l2
965 PRINT BRIGHT 1; AT 8,11; h$;
970 PRINT AT 12,22;
BRIGHT 1; AT 12,22; l2
980 PRINT #1; "OK ? (Y/N)"
990 PAUSE 0: IF INKEY$<>"n" THE
N GO TO 1000
995 CLS : GO TO 900
1000 CLS : GO SUB 1500: PRINT AT
1,10; BRIGHT 1; " WORDTYPE "; PR
INT AT 8,5; "Numbers (0 to 9)"; AT
10,5; "Letters (a to z)"; AT 12,5
; "Mixed (0 to 9 & a to z)";
1010 IF INKEY$="n" THEN LET ke=4
8: LET ve=57: GO TO 1050
1020 IF INKEY$="l" THEN LET ke=9
7: LET ve=122: GO TO 1050
1030 IF INKEY$="m" THEN LET ke=4
8: LET ve=122: GO TO 1050
1040 GO TO 1010
1050 CLS : PRINT AT 11,10; FLASH
1; " Please Wait !
1060 LET w$="": FOR m=1 TO l2
1065 RANDOMIZE
1070 FOR n=1 TO l1
1080 LET wn=INT (RND*123)
1090 IF wn<ke OR wn>ve OR (wn>57
AND wn<97) THEN GO TO 1080
1100 LET w$=w$+CHR$ wn
1110 NEXT n
1120 LET w$=w$+" "
1130 NEXT m
1200 LET a$=h$+" -- "+w$+" bk":
CLS : BEEP .1,25: PAUSE 5: BEEP
.1,25: GO TO 40
1300 PRINT #1; "
MENU-2": RANDOMIZE USR 65061
1410 GO TO 160
1500 PLOT 0,0: DRAW 255,0: DRAW
0,175: DRAW -255,0: DRAW 0,-175:
PLOT 0,151: DRAW 255,0: RETURN
9999 SAVE "MORSE 2.0" LINE 5

```

1. ábra

A program szalagra mentése „LINE 5” kiterjesztéssel történt, így az betöltés után automatikusan indul az 5. sortól. Ez a sor az általam használt PRINCENT típusú CENTRO-NICS interfészt inicializálja. (Karakteres HARDCOPY-mód tetszőleges típusú nyomtatóra.) Ha nyomtatót

MENU-1	
KEY	VELOCITY (1/min)
1	60
2	70
3	80
4	90
5	100
6	110

2. ábra

MENU-2	
R epeat	
N ew text	
V elocity sel.	
S ave text to tape	
L oad text from tape	
G enerate rand.text	
M anual key ->	SPACE

3. ábra

nem használunk, vagy eredeti ZX-printerünk van, ezt a sort ki kell hagyni, egyéb nyomtatóillesztők esetén pedig át kell írni.

Az interfész inicializálása és a RAMTOP beállítása után a futás a 10. sornál folytatódik, ahol egy FOR-ciklus a 6. és 7. sor DATA-listájában elhelyezett két gépi kódú rutint helyezi el a RAMTOP utáni tárterületre. Az első rutin egy „BREAK ON GOTO 20” utasítást szimulál: a BREAK megnyomásakor a vezérlés mindig a 20. sorra adódik át. A második rutin feladata billentyűhang előállítására kézi üzemmódban. A gépi rutinok betöltése és a „BREAK ON GOTO 20” indítása után az egyelőre még nem létező táviratszöveg helyére üres string kerül (15. sor), majd a program a 300-as sorszámmal kezdődő szubrutint hívja meg, mely bekéri a kívánt adási sebességet, és ennek megfelelően határozza meg a pont, a vonás és a szünet hosszát. (MENU-1; 2. ábra.)

A választható adási sebességek: 60, 70, 80, 90, 100, 110 jel/perc. A sebesség kiválasztása az 1-6 gombok valamelyikének lenyomásával történik. A sebességeket a nemzetközileg elfogadott PARIS rendszer alapján

határoztam meg [1]. Megváltoztatásukhoz a 330. sor DATA-listájában levő konstansokat kell módosítani. A maximális 110/perc ütem fölé menni nem érdemes, mert a gép operációs rendszerének viszonylagos lassúsága miatt az adás ütemtelen, szakadozott lesz.

A sebesség kiválasztása után a program futása a 160. sorról folytatódik. (MENU-2; 3. ábra.)

A második menüben felkínált opciók:

Repeat

A már létrehozott szöveg – a\$ – leadásának ismétlése. Amennyiben a tárban még nincs szöveg, a gép az R megnyomására nem reagál.

New text

Az N lenyomására a vezérlés a 30. sorra ugrik. A képernyő alján megjelenik a TEXT: ” felirat, egyidejűleg a régi szöveg – ha volt ilyen – törlődik, az új távirat begépelhető.

Az ENTER megnyomása után a képernyő alsó részén a „START;

MENU-2; COPY” felirat jelenik meg. A szöveg leadása S-sel indul, de BREAK-kel bármikor megszakítható. Ilyenkor a vezérlés a MENU-1-re adódik át, új adási sebesség kijelölése céljából. A távirat a tárban marad, R-rel megismételhető. Az M a MENU-2-t adja vissza, C-vel a képernyő tartalmát papírra másolhatjuk.

Adás közben a képernyő alján az érvényes adási sebesség megjelenik.

A 40-80. sorok határozzák meg a soron következő karakter képernyőbeli koordinátáit. A kódszótárt a 81-130. sorok tartalmazzák szemléletes formában. A kódszótárból kikeresett k\$-t a 131-150. sorokból álló programrészlet értékeli ki és előállítja az aktuális karakter megfelelő

GENERATING RANDOM TEXT
HEAD:
LENGHT OF WORDS:
NUMBER OF WORDS:

4. ábra

WORDTYPE
N umbers (0 TO 9)
L etters (a TO z)
M ixed (0 TO 9 & a TO z)

5. ábra

hosszúságú hangokból és szünetekből álló morzejelét. A 140. sor a már leadott szöveg-rész hátterszínét változtatja meg. A szöveg leadása után a vezérlés mindig a MENU-2-re adódik át.

Velocity
sel

A V gomb hatására ismét a MENU-1-et kapjuk vissza.

Save text
to tape

Az S gomb működtetése csak akkor hatásos, ha a tárbán van szöveg. Ekkor a „LABEL: (max. 10 char.)” feliratot láthatjuk a képmező alsó részén (a 800. sorral kezdődő szubrutin). A felvételi címke begépelése után a program a 600. sorral folytatódik, ahol a távirat szövegét stringtömbbé dimenzionálja, és a 610. sor az előzőleg definiált felvételi címkével a magnóra küldi. Ezután a MENU-2 visszaadásával folytatódik a program.

Load text
from tape

Az L gomb aktiválása ismét a 800-as szubrutint hívja meg, majd a felvételi címke megadása után a 700-as sor beolvassa a kazettáról a stringtömböt. A beolvasás befejezését a MENU-2 ismételi megjelenése követi.

Ha az S, V, L gombok valamelyikét tévedésből nyomtuk meg, a „LABEL” inputra ENTER-rel válaszolva visszakapjuk a MENU-2-t.

Generate
rand. text

A G opciót választva a vezérlés a 900. sorra adódik át. A képernyő szerkesztőterületén a 4. ábrának megfelelő kép jelenik meg, az alsó sorban pedig a „Head:” input látható. Ide a gyakorlószöveg címe, megnevezése írható be. A „HEAD:”-ra ENTER-rel válaszolva a fejszöveg automatikusan „qtc training x” lesz, ahol x a távirat hossza (a szavak száma). A gép a szavak hosszúságát bekéri (LENGHT OF WORDS (3...8)), majd meg kell adnunk

a szavak számát is. (NUMBER OF WORDS (min. 10))

Közben a fejszöveg hosszát, a szóhosszúságot és a képernyő kapacitását is figyelembe véve a „NUMBER OF WORDS” után kiírja a lehetséges szószámot, amit helyes érték megadása esetén a bekért adatra ír át. A „HEAD” mögé beírja a fejszöveget és a szóhosszt, alul pedig megjelenik az „OK? (Y/N)” kérdés. Y-nál válaszolva az 5. ábrán látható újabb menü jelenik meg, ahol a szavak típusát jelölhetjük ki. N-nel csak számokból, L-lel csak betűkből álló táviratszöveget állíthatunk elő, M hatására vegyes távirat generálódik. Választás után elkezdődik a véletlengenerálás (1065. sor), közben a képernyő közepén a „PLEASE WAIT!” felirat villog. Ez rövidebb-hosszabb ideig tart, a távirat hosszától és a választott szótipustól függően. Ha kész, a már ismert módon megjelenik a távirat a képernyőn és a továbbiakban a „New text”-nél leírtak érvényesek. Egy jellegzetes vegyes táviratra mutat példát a 6. ábra.

Látható, hogy a program a bekért megneve-

zés - itt: „gyakorló” - után automatikusan elhelyezte a távirat szószámát, két kötőjelet és két szóközt; az utolsó szó után újabb két szóközt és a „bk” zárószót.

Ezt az opciót csak krónikus billentyűhiányban szenvedők választhatják, mert gyakori használata a rendkívül sérülékeny, rövid élettartamú, és ennek megfelelően igen drága tasztatúrafóliát tönkretetheti! Ha ennek ellenére az M gombot nyomjuk meg, a képernyő alján az „ENTER → MENU-2” felirat jelenik meg, és a SPACE-szel lehet természetesen korlátozott sebességgel - „morzézní” (1300. sor; a 65061 címen kezdődő gépi programot hívja meg, mely a SPACE nyomva tartásának idejére billentyűhangot generál, az ENTER hatására futása megszakad, és a vezérlés a BASIC-re adódik vissza).

Manual
key→

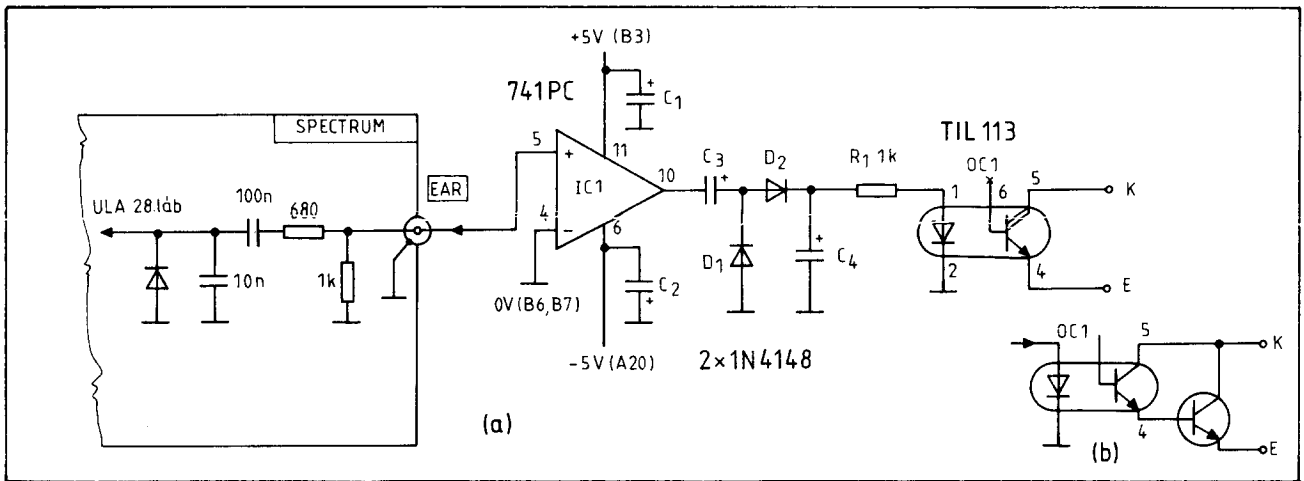
SPACE

Megjegyzések a program másolásával kapcsolatban

Mivel a program betöltés után automatikusan indul és első dolga a printer-interfész inicializálása, ekkor BREAK-kel még leállítható, és GOTO 9999 paranccsal szalagra másol-

```
gyakorlo100 -- 9h32x euclu ireq
h pccvx ytag7 dzdro b6tes 8fqrđ
wto23 yam8m 1mwf3 9ugue u1bme lg
n6y lwdoq 88qva d67gm h3lrb oarn
r tkrrw ufbml jy09q irjtp zze38
8imhv a1wd7 m5uyv 2wm0b 2y7ad 9s
trk zp03k r9vrh wnoc5 9x78s 680m
e qv7wq kikb4 s9pyx zrse9 apf5q
5bucl cs84n kme53 6ryac y7vmi 7s
xn0 j81jq isf8d mzadi 97afz q330
6 e968e rbdmf z54iy pydbw r1syu
sttqs rszi6 56lgo 1y jmu 50cnj 80
3jl 692oe z4q0x a20fv h8l0i pj9c
3 u6ley zayos or9cp p7m60 jpa8l
vi2cs u0wbh 4xl60 n2jod z63nf kd
0u7 a7fn1 9twl6 drmt0 k2yow rzq3
k xwwp4 1vx9q 2d4l3 evw65 6909t
j48v7 1g2ml 5t5wi 7b9c8 2fa57 eh
t66 x6hsj e746f mmutn vd7jt 38c6
v k55rp bk
```

6. ábra



7. ábra. A C_1, C_2, C_3, C_4 4,7 $\mu\text{F}/16\text{ V}$ -os csepp alakú tantálkondenzátor, esetleg jó minőségű aluelkő. A diódák a megadott típuson kívül tetszőleges kis teljesítményű, Si kapcsolódiódák lehetnek. Az R_1 bármilyen típusú, 0,125...0,25 W-os szén- vagy fémréteg-ellenállás. (A zárójelbe tett számok a Spectrum csatlakozósvájának azonos számú kivezetéseit jelölik.)

ható. A problémát úgy is megkerülhetjük, hogy egy „üres” gépbe MERGE...” parancssal töltjük be a programot, megakadályozva az autostartot.

Javaslatok a program alkalmazásához

A morzeprogram egyik célszerű alkalmazási területe a táviratvétel gyakorlása. Ehhez – csoportos gyakorlás esetén – mindössze egy hangfrekvenciás erősítőt kell az EAR vagy MIC kimenethez csatlakoztatni, amely vagy egy hangszórót, vagy fejhallgatókat hajt meg.

A másik alkalmazási lehetőség az adóberendezés billentyűzése. Ehhez egy olyan áramkört kell készíteni, mely az EAR kimeneten megjelenő impulzussorozat erősítése és egyenirányítása után egy kapcsolófokozat vezérlésére alkalmas. A 7. ábrán egy egyszerű áramköri megoldás látható. A kapcsolás a következő előnyökkel rendelkezik:

- kevés alkatrészt tartalmaz,
- megépítés után semmiféle beállítás, munkapont-beállítást nem igényel, így nagy biztonsággal utánépíthető,
- a kapcsolófokozat egy optocsatoló fotodarlingtonja, így a számítógép és rig közötti jelátvitel galvanikus kapcsolat nélkül valósul meg. Ez azért előnyös, mert a számítógép érzékeny áramkörében nem tehet kárt egy esetlegesen kialakuló veszélyes mértékű potenciálkülönbség, de a működését sem zavarhatja egy nehezen felderíthető és kiküszöbölhető földhurok.

Az EAR csatlakozó jelét rövid kábelen keresztül az IC műveleti erősítő nem invertáló bemenetére vezetjük. Ez az IC nullkomparátor üzemmódban dolgozik, kimenetén közel

szimmetrikus négyszögjel jelenik meg. A négyszögjelet a D_1 - D_2 diódákból és a C_3 - C_4 pufferekből álló feszültségkétszerező egyenirányítja, és az R_1 -en keresztül kb. 2-3 mA-rel hajtja meg az OC₁ optocsatoló fényemittáló diódáját. A kapcsolófokozatot az OC₁ fotodarlingtonja alkotja, melynek emitterét és kollektorát a kimeneti kapcsokra kivezetjük. A bázis ebben a kapcsolásban nem kap vezérlést, ezért szabadon hagyjuk. A fotodarlington 12 V tápfeszültség mellett kb. 50-100 mA maximális áramot képes kapcsolni. Ha ez nem lenne elegendő, a kollektorkörbe egy kis relét köthetünk, melynek működtető feszültségét vagy az adóberendezésből vagy egy külső tápegységből nyerjük. A darlington a relétekercsen kikapcsoláskor indukáló nagyfeszültségű tranzienstre nagyon érzékeny, célszerű a tekerccsel az ilyen alkalmazásoknál szokásos védődiódát párhuzamosan kötni. Ha a javasolt optocsatoló nem áll rendelkezésre, de van pl. 4 N 25, v. hasonló, egyszerű fototranzisztort tartalmazó tok, a darlingtont egy tetszőleges típusú,

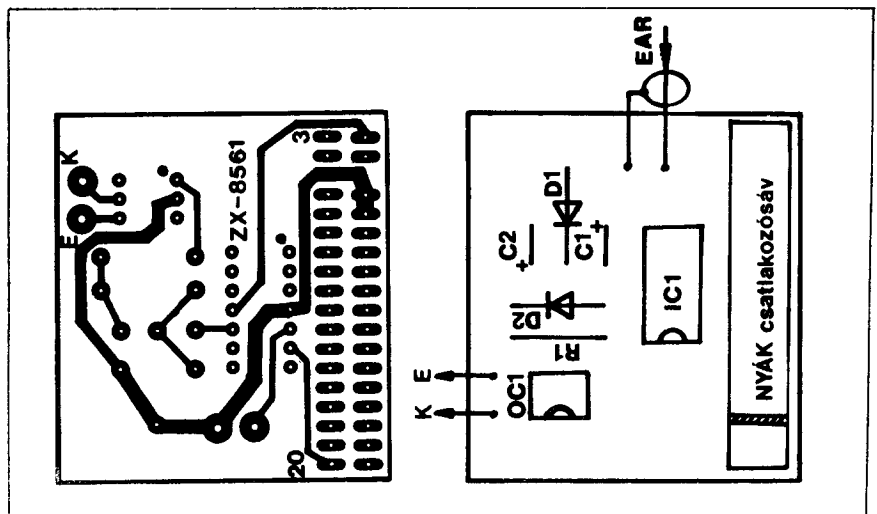
kis- vagy közepes teljesítményű NPN Si tranzisztor hozzákapcsolásával is kialakíthatjuk (7/b ábra).

A komparátor-áramkör tápellátását a Spectrum buszcsatlakozóján jelen lévő +5 V és -5 V-os stabil tápfeszültségeket felhasználva oldhatjuk meg. Ehhez a komparátort egy 2,54 mm osztású, megfelelően kiképzett csatlakozóssal ellátott NYÁK-ra építhetjük fel (8. ábra). Ha ezt a megoldást választjuk, fokozottan ügyeljünk a helyes bekötésre, és a kész áramkört nagyon gondosan ellenőrizzük, mert egy elkötés, vagy zárlat a számítógépben súlyos károkat okozhat! (CPU, ULA, ROM, RAM tönkremehet.) Biztonságosabb, ha a tápfeszültségeket – melyek nagysága, stabilitása nem kritikus – külön tápegységből nyerjük, esetleg a rig-ből vezetjük ki. Ideiglenes megoldás gyanánt két 4,5 V-os laposelem is megtehető.

Irodalom:

[1] Rádiótechnika 1980/7.

8. ábra

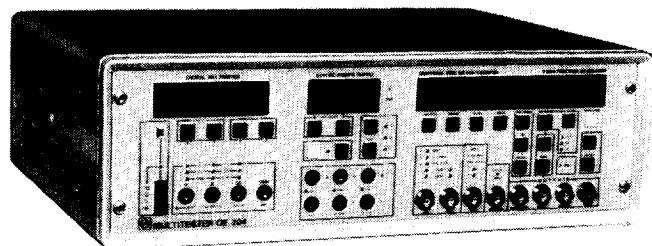


MULTITESTER OE-204

A Multitester OE-204 magába foglalja mindazokat a lényeges alapléműszereket, melyek az elektromos készülékek tervezőinek, gyártóinak, ellenőrzőinek nélkülözhetetlenek.

A Multitester OE-204 minden egysége egyidejűleg is használható; az alábbi egységekből tevődik össze:

- háromcsatornás tápegység,
- digitális multiméter (DMM),
- függvénygenerátor,
- digitális frekvencia- (periódusidő-) mérő (DFT-meter),
- digitális hőmérsékletmérő.



Digitális multiméter

Egyenfeszültség-mérés:	0-600 V DC $\pm 0,1\%$
Egyenárammérés:	0-2 A DC $\pm 0,1\%$
Váltófeszültség-mérés:	0-300 V _{eff} $\pm 0,2\%$
Váltóárammérés:	0-2 A $\pm 0,2\%$
True RMS feszültségmérés:	0-300 V RMS max. 600 V _{pp} $\pm 0,5\%$
True RMS árammérés:	0-2 A RMS max. 5 A _{pp} $\pm 0,5\%$
Ellenállásmérés:	0-20 M Ω $\pm 0,1\%$
Hőmérsékletmérés:	0-120 °C $\pm 0,5$ °C
Szakadásvizsgáló:	akusztikai kijelzéssel (10 Ω)
Diódavizsgáló:	akusztikus kijelzéssel 600 μ A

A mérési üzemmódok és a méréshatárok nyomógombvezérléssel választhatók.

Frekvenciamenet:
AC és True RMS üzemmódban: 20 Hz-20 kHz - 1 dB
Kijelzés módja: 3 1/2 digit LED
A mérendő érték dimenziója 2 db pontmátrix kijelzőn látható (pl.: mA, mV stb.)

Háromcsatornás tápegység

„A” csatorna:	
Kimenő feszültség:	5 V $\pm 2\%$
Terhelésszabályozás:	80 mV
Kimenő áram:	1 A
Zaj + bűgőfeszültség:	5 mV _{eff}
„B” és „C” csatorna:	
Kimenő feszültség:	0-25 V
Terhelésszabályozás:	50 mV
Kimenő áram:	1 A
Zaj + bűgőfeszültség:	5 mV _{eff}

Mindhárom csatorna rövidzár ellen védett, és az 1 A feletti terhelésnél, illetve rövidzárnál az OVERLOAD kijelző világít. Az egyes csatornák beállított feszültsége vagy árama három számjegyes digitális kijelzőn leolvasható.

Az egyes üzemmódok és a beállítások nyomógombvezérléssel történnek.

Digitális frekvencia- és periódusidő-mérő

Időalap-generátor	10 MHz kvarc
Frekvenciámérés	„A” bemenet
0-10 MHz	
„C” bemenet	5-100 MHz
Periódusidő-mérés	0,5-10 s
Egység számláló	0-99 999 999
Frekvenciaarány-mérés	0-10 MHz
	„A” és „B” bemeneten

Időintervallum-mérés

Bemeneti csatlakozók
Bemenetek érzékenysége
Bemenő impedancia
HOLD funkció
Kijelzés
Dimenziókijelzés
Mérési pontosság
Mérési üzemmódok

1 μ s-10 s
„A” és „B” bemeneten
BNC 50 koaxiális
10 mV_{eff} (max. 20 V)
1 M Ω || 50 pF
minden mérésnél
8 db LED
2 db pontmátrix LED (pl. ms)
5 x 10⁻⁵ ± 1 digit
külső-belső

Függvénygenerátor

Hullámformák

Kimenő amplitúdó
Kimenő amplitúdó beállítása

Csillapított kimenet
DC offset
Kimenő impedancia
Frekvencia-kimenet
Frekvenciaszabályozás
TTL kimenet

Sweep üzemmódok:
Belső sweep
Külső sweep amplitúdó
Hullámforma-kijelzés

Frekvencia mérése
Minden üzemmódválasztás és szabályozás nyomógombvezérléssel történik.
BNC 50 koaxiális

szinusz, háromszög
fűrészfog, négyszög
0,07-7 V_{pp} + 10%
nyomógombos vezérléssel
256 lépésben
-20 dB
min. ± 3 V
50 Ω || 20 pF
0,3 Hz-3 MHz 7 range-ben
1-1 range-ben 256 lépésben
20 Fan-out
20-200-2000 ms
0-10 V (1 M Ω)
1 db pontmátrix
LED
frekvenciamérő INT. állásában
Kimeneti csatlakozó

Gyártja:
**ORVOSI MŰSZER
KISSZÖVETKEZET**
1081 Budapest, Rákóczi út 71.
Telefon: 142-642, 339-757
Kereskedelmi osztály
Telefon: 144-776
Telex: 22-7843 OMSZ

Exportálja:
MEDICOR

Forgalomba hozza:
MIGÉRT



Fáber József okl. vill. mérnök HA5JJ

Évkönyv, CQ-rovat. Miről szóljon? A magyar rádióamatőrök elmúlt évi eredményeiről; a versenysikekről, a megszerzett tróféákról, a rekordokról, a ritka DX-ekről? Csak ismétlésekbe bocsátkoznánk, hiszen folyóiratunkban, a *Rádiótechnikában* folyamatosan hírt adtunk ilyenekről... Legyen inkább afféle „Kincses kalendárium”: vegyes tartalmú, olvasmányos – persze nap-tár, időjárás és álmofejtés nélkül, HI!

Kis túlzással

elmondhatjuk, hogy (majdnem) mindenhol ott vagyunk, mármint az adóállomásaink. Mind gyakrabban tudunk segítséget nyújtani vész-helyzetekben, sűrűn hallani a sávokban az ún. alkalmi állomásokat (találkozók, konferenciák, évfordulók stb. apropójából), szívesen propagáljuk a tevékenységünket, toborzunk újabb híveket a mozgalmunknak pl. majálisok alkalmából és sorolhatnánk még tovább... De ki hallott már olyat, hogy

- klubállomás a szállodában? 1975 óta az, akinek vendégengedélye (vagy CEPT licenciája) van – és már betelt a kies tájjal – kikapcsolódásképp forgalmazhat a weissenbachi Leizen/Steiermark Salzinger hegyiszálló OE6YAE ÉS OE6AJG hívójelű amatőr adóállomásairól,
- kutyaszán és amatőr rádió? KL7YQ/NL7DU voltak a start/cél állomások segítői egy alaszka 1000 mérföldes távú kutyaszánversenyen,
- R4GR, még 1988-ban, a Gorbacsov-Reagan találkozói alkalmi állomása volt Moszkvában,
- az amatőr adóállomások is bevonultak a múzeumokba, persze nem régiségként, hanem éppen ellenkezőleg, a modern technikát reprezentálni! Íme, néhány példa:

- GB2SM: London, Tudomány Múzeum.
- HB90: Luzern, Nyugat-Európa legnagyobb közlekedési múzeumának, a „Verkehrshaus”-nak a bemutató állomása.
- LA2TM: Oslo, a „Norvég tudomány és ipar múzeumá”-ból.
- OZ5MAY: Koppenhága, Szabadság Múzeum. Azzal a kis teljesítményű táskaberendezéssel forgalmaznak, csak távirón, amivel a háború alatt a dániai ellenállók is dolgoztak.

- NN3SI: Washington, Smithsonian Múzeum (az Amerikai Történelmi Nemzeti Múzeuma).

- VE3JW: Ottawa, a Tudomány és Technológia Nemzeti Múzeuma.

- W2AN: Holcomb, N.Y.; Antique Wireless Association.

- GB4HMS: az 1860-ban épült első angol páncélozott (de vitorlás) csatahajó bemutatóállomása. A hajót nyolcévi munkával restaurálták és a portsmouthi kikötőben horgonyozták le. 1989 nyarán nyitották meg a látogatók előtt.

- SK0TM: Stockholm, Távközlési Múzeum.

- WB2JSM: Flushing, N.Y.; New York City „Tudományok Csarnoka”.

Innen-onnan

– Minden bizonnyal a világ legnépesebb – csupa adóengedélyesekből álló – családja Spanyolországban él. (Santiago de Compostella.) Ha klubot alapítanának, akkor eleendő volna 1 hívójel is, de ők, mind a *nyolcan* egyéni engedélyesek: az apa EA1JB Jose, az anya EA1QG *Margarita* és a gyerekek: EA1ATG *Mirabel*, EA1RB *Carlos*, EA1CC *Juan*, EA1ASO *Pepe*, EB1CWQ *Rafael* és EA1DBJ *Manuel*.

– 1988 közepén ellopták a North California DX Foundation W6WX hívójelű jeladóját, ami addig a 4U1UN, KH6O, JA2IGY, 4X6TU, OH2D, CT3B, ZS6DN, LU4AA jeladóhálózatban működött 14,1 MHz-en.

– DF5GX három egymást követő nyáron összesen 47 nagy QTH-négyszöget aktivizált URH-n, mintegy 800 összeköttetést létesített ezekből a meteornyomvonalak segítségével és közben 30 000 km-t utazott. Legutóbb a Baleári-szigetéről forgalmazott.

– 1988 februárjában, 71 éves korában meghalt *Loren C. „Windy” Windom*, W8GZ. Az általa kifejlesztett antennát világszerte ismerik és használják; róla nevezték el.

– VK3UM antenna receptje 70 cm-re: 24 × 16 elem, 3,8 m-es bom, 29,2 dB nyereség. Így azután nem csoda, ha 16,5 dB-es napzajt tud mérni. Az antenna talppontján különben 1 kW a teljesítmény!

– 1988. szeptember 9-én és 10-én, 34 órán keresztül nagyszerű tropoterjedés volt URH-n a szigetország és a Kanári-szigetek között.

Egy-egy EA8-as állomás több mint 200 G, GI, GM, GW és EI összeköttetést volt képes létesíteni! Jellemző a terjedésre, hogy pl. G0CUZ az YM40-ból 9-én 7 EA8-ast, másnap további hármat ért el. A legkisebb áthidalt távolság is 2930 km volt.

– Az ARRL 1988. december 21-én hat komplett URH csomagrádiót (adó-vevők, hw és sw eszközök) küldött a Szovjetunió Rádiósport Szövetségének, elősegítendő az örményországi földregénés következményeinek a felszámolását, a mentési munkálatokat, a kapcsolat tartását Moszkvával, illetőleg a Szovjetunió és a világ más részeivel.

– A hollandiai Jutbergben, a VRZA rádióstáborában mutatták be a világ legnagyobb morzebillentyűjét, ami 6 m hosszú volt. Az egyik végén PA0WX ült, a másikon is egy holland amatőr állt, illetve ugrálva taszterolt – így QSO-zott PI4VRZ-vel, HI! 1988 októberében jegyezték be a csúcst a Guinness Rekordok Könyvébe.

– Két arizonai amatőr – WA7LYI és KY7B – lézer-összeköttetésben volt egymással, 20 milliwattos berendezésekkel. A QRB-nek 153 km-t mértek.

– Már többen indulnak az amatőr tv-versenyekben, mint a zsákfutásokban, HI! Az 1988. évi IARU Region 1 ATV verseny után a 70 cm-es sávról 59, a 23 cm-es sávról pedig 37 jegyzőkönyvet küldtek a rendezőkhöz. A 70 cm-es versenyt G8LIK/P nyerte 57 QSO-val, 25 325 ponttal, a legtávolabbi partnere DK1PZ volt 889 km-rel. A jegyzőkönyvküldő állomások: 18 G, 14 PA, 12 DL, 10 ON, 2-2 HB és OE valamint egy OK.

Akiktől csak „pí-ó-boksz”-on keresztül érdemes(?) QSL-lapot kérni...

...avagy az évkönyveinkben 1986 óta megkezdett felsorolás folytatása:

BY1BH	P.O.Box 1656, Beijing, China
BY4AG	P.O.Box 5304, Shanghai, China
BY5NC	P.O.Box 1033, Nanchang, China
BY7HL	P.O.Box 105, Changsha, Hunan, China
BY7HY	P.O.Box 14, Yueyang, China

CV0Z	via CX2CS, R. Suse- na, Box 20 063 Mon- tevideo, Uruguay	8ET	Y YO YU 70 1069 15- DL G HG I LZ OE OK OZ PA SP UA1-6 UB Y YO YU 64 1616		HG8ET – 1989. III. 13. A RA3LE
HD90T	P.O.Box 8455, Quito, Ecuador				<i>Az első magyar-külföldi QSO-k 23 cm-en</i>
HS0B	Box 2008, Bangkok 10 501, Thailand	7B/P	15- DL F HB9 HG I LZ OE OK ON PA SP UB Y YO YU 69 1139		HG5AIR – 1978. X. 7. T OE1XA/3 HG1KYY, 1980. IX. 3. T HG1KZC – OK, YU
K4YT	Karl Renz, 92E Chap- man St., Alexandria, VA, 22 301 U.S.A.	5AIR	15- DL F HG I K8 LZ OE OK OZ SM SP UB Y YO YU 54 7563 x		HG2KRD – 1981. X. 3-4. T IW4AHX/6 HG4KYB – 1982. IX. 19. T DK0NA HG1Z – 1985. X. 6. T SP9BGS/9
PA0GAM/ST2	Gerben Menting, P.O.Box 3794, Khar- toun, Sudan				HG5FMV – 1987. X. 4. T UT5DL HG4KYB – 1988. VIII. 7. T PA0RDY HG8VF – 1988. VIII. 29. T YO2IS
SJ9WL	Berndt Lindersson SM0HUK, Horisont- rängen 152 tr., 12 254 Enskede, Sweden	1KYY	13- DL F HB9 HG I OE OK OZ SP UB Y YO YU 52 1084		
SM0AGD	Erik Sjolund, Orm- bergsv 17, 19 300 Sigtuna, Sweden	2KME/P	13- DL F HG I LZ OE OK PA SP UB Y YO YU 1226		
T32BH	to F6EXV Paul Grangner, 4 Impasse du Doyen Henri Vi- sio, F-33 400 Talen- ce, France				
TU4BR/5U7	to KN4F J. Lane, 5104 Pilgrim Rd, Memphis, TN, 38 116 U.S.A.				<i>Megjegyzés: x = EME QSO-val</i>
UA1OIL	P.O.Box 341, Omsk, 644 099 U.S.S.R.				<i>Az első magyar-külföldi QSO-k 70 cm-en</i>
ZX0F	to PY5EG Atilano de Oms, Box 37, Curiti- ba, PR 80 001, Brazil				<i>Az első magyar-külföldi QSO 3 cm- en</i>
3W1A	to RL1P, Box 49, Te- mirtau, 472 300, Ka- zakh SSR, U.S.S.R.				HG5CB/P – 1956. IX. 9. T OE1WN HG – OK HG – RB HG – YU HG9OO – 1959. VII. 5. T YO5LS HG5AIR – 1977. X. 18. T SP9FG HG1KVP/P – 1978. VII. 1. T I4VEQ HG5AIR/P – 1978. X. 8. T DL7RU HG5AIR/P – 1978. X. 8. T DM2GPL HG5KDQ – 1978. XI. 7. T PA0ERW HG5AIR – 1978. XI. 9. T F9FT HG1KYY – 1980. VI. 8. T HB9QQ HG5AIR – 1980. IX. 21. T SM7DKF HG5AIR – 1980. IX. 21. T OZ9NI HG5KDQ – 1980. X. 4. T LZ 2KBI/P HG1YA – 1982. IX. 18. T UP2BJB HG1YA – 1982. IX. 19. T UQ2GFZ HG5AIR – 1983. V. 14. EME K8HUH HG1KZC – 1983. VII. 31. T LA8AE HG6KNB – 1985. X. 25. T UC2AA HG8VF – 1986. VII. 17. T T77J HG1S – 1986. X. 4. T ON6NH HG8VF – 1987. VIII. 31. T G3LQR
4M5RY	Pasquale Casale, Box 50 240, Caracas 1050-A, Venezuela				HG5FMV – 1978. IX. 5. T OK1AEX/P
8P6BBS	to KH6WZ Wayne Yoshida, 9812 Dan- delion Ave, Fountain Valley, CA 92 708, U.S.A.				<i>QTH-□ lista, 2 m (1989. V. 1.)</i>
9N88C	to JH8BKL Kastsuhi- de Kawase, 1655 Ka- waguchi, Hokkaido 98-33, Japan				HG0HO 448 x HG1YA 441 x HG8CE 433 x HG8ET 409 HG0DG 318 x HG8VF 294 HG2NP 271 HG1KYY 269 HG7PL 266 HG6NQ 264 HG4KXG 240 HG4YF 238 HG8UG 230 HG7PR 224 HG8KAX 219 HG5KDQ 217 HG6KVB/P 210 HG1KZC 203 HG6KNB 191 HG8KCP 187 HG5PT 183 HG1S 178 HG5AIR 176 HG3GJ 169 HG6VV, 7WJ/5 168 HG1KVM 161 HG5KF/1 159 HG3KGJ, 7JAS 157 HG5CW/7 155 HG7KPL, 7SH/P 153 HG1YU 151 HG5FMV, 5OV/7 150 HG3GR 146 HG5NF 145 HG1DRD 143 HG4XG 139 HG2KRZ/P 137 HG1SR 135
A magyar „Rekordok Könyvé”-ből					
<i>HG-elsők 70 cm-en (1989. V. 1-jei állapot):</i>					
Hivójel:	DXCC-országok:	QTH: QRB [km]			
HG8VF	18- DL F G HG I LZ OE OK OZ PA SM SP T7 UB W Y YO YU 85 8000 x				
1YA	16- DL G HG I OE OK OZ PA SP T7 UB UP UQ Y YO YU 63 1340				
1S	15- DL F HB9 HG I LZ OE OK ON PA SP UB				

Az INTEL 8-bites mikrovezérlői és származékaik

Dr. Madarász László okl. vill. mérnök

Bevezetés

A digitális számítógépeket a '60-as évek végén már az egész világon elterjedten alkalmazták, az újabb fejlesztésű számítógépek digitális integrált áramkörökből épültek fel. Az IC-kből néhány tíz különféle típusú kártyát alakítottak ki, s ezekből állították össze a számítógépet. A kártyák egyik oldalélénél csatlakozót alakítottak ki, s hátlapcsatlakozókkal felszerelt dobozokba, rack fiókokba helyezték be a kártyákat. A rack fiókokból épültek fel a szekrényméretű számítógépek. Azokat a digitális IC-eket, melyeket e kártyákra szereltek, ma kismértékben (SSI) illetve közepes mértékben (MSI) integrált áramköröknek nevezük. A '70-es évekre azonban már megjelentek az első, nagymértékben integrált áramkörök (LSI) is, az első képviselőik a zseb-számológépek integrált áramkörei (kalkulátor IC) és a memória IC-k voltak. Az egyik legnagyobb gyártó az LSI piacon ekkor az Intel volt.

1970-ben japán megrendelésre az Intelnek egy sorozat asztali számológépet kellett kifejlesztenie – néhány, egymástól kismértékben különböző változatban. A hagyományos tervezési út helyett ekkor javasolta a cég fiatal fejlesztőmérnöke, *Marcian E. (Ted) Hoff* azt, hogy a többféle, SSI-MSI áramkörökből építkező hardver helyett egyetlen, program végrehajtására alkalmas hardvert kellene építeni, egy olyan IC-t, mely program alapján képes a különféle központi egységfunkciók teljesítésére – ez az elképzelt IC lett a mikroprocesszor. Az asztali számítógépek így csak a memória IC-kben tárolt programjukban térnek el egymástól, a hardver azonos lehet minden változatnál. Az Intel, igen jó üzleti érzékkel, ezt az így kialakított, 4004 típusszámú IC-t, az első mikroprocesszort katalógus-áramkörként piacra is dobta, a hozzá kialakított kiegészítő áramkörökkel (ROM, RAM, bemeneti/kimeneti elem) együtt.

Az új áramkörtípus sikere meglepően nagy, sőt, mindent elsőprő volt, s azóta is töretlen. A mikroprocesszoros fejlesztés egyre újabb és újabb generációkkal szolgál a felhasználóknak, sőt, sok esetben egy-egy újabb mikroprocesszor-család jelent kihívást a felhasználók számára! Ez azt jelenti, hogy esetenként a legkorsze-

rűbb mikroprocesszorok felhasználási lehetőségeit csak az IC megjelenése után alakítják ki, azaz a μ P-gyártók készítik a felhasználókat továbblépésre.

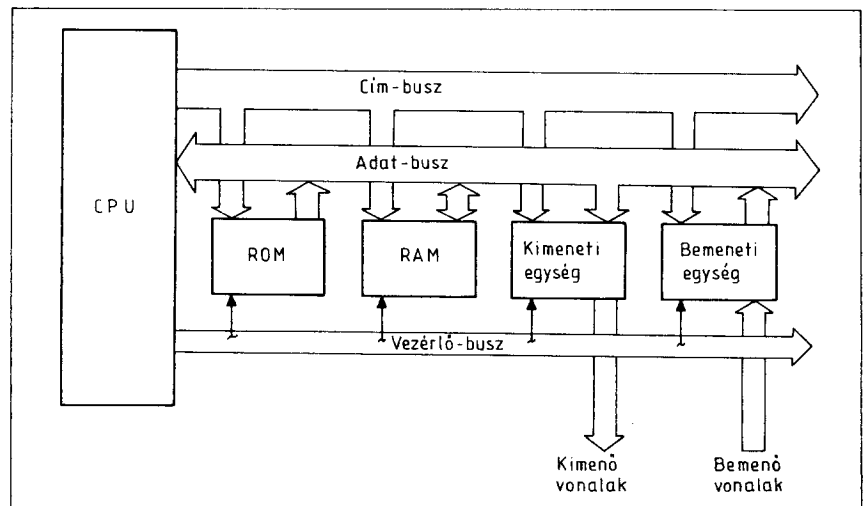
A μ P megjelenésében talán a kevésbé csodálatos dolog az, hogy egy számítógép központi egységének fő funkcióit be lehetett préselni egyetlen IC-be. Számomra az tünik fantasztikusabbnak, hogy meg lehetett oldani azt, hogy ez az integrált kivételű központi egység a környezetéhez, a további áramkörökhöz és a külvilághoz mindössze 16 kivezetéssel csatlakozzék! Sőt, a 4004 16 kivezetéses tokozása esetében két pont tápfeszültséget, kettő órajelet fogad, egy a RESET-lehetőség, egy a szinkronizációt biztosítja – s mindössze 10 ponton át valósul meg a lényegi adatcserre és vezérlés! Ezt az igen fejlett buszrendszer és ennek időmultiplexelt felhasználása tette lehetővé.

Tulajdonképpen a μ P megjelenése óta várható volt, hogy egy további ötlet is tetet ölt, mint LSI-áramkör – hiszen a külvilág és a mikroszámítógép között sokkal kevesebb vezetékes kapcsolat is elegendő, mint a számítógép belső egységei között! Ha tehát a mikroszámítógép és a külvilág között szükséges vezetékes kapcsolatok számát sikerül 40 alá csökkenteni – akkor egy teljes mikroszámítógép is elhelyezhető egyetlen szilíciumchipen. Amikor az integrálási technika már lehetővé tette ennek a gondolatnak a teljesítését, a legnagyobb LSI-

gyártó cégek szinte egyszerre jelentek meg az egychipes mikroszámítógépekkel. Már 1976-ban bejelentették az első típusokat, így a Texas Instruments a TMS 1000, az Intel a 4048, a National Semiconductor a COP 400 áramkört. Ezeket az áramköröket általában egychipes mikroszámítógépeknek (one chip microcomputer, single chip microcomputer) nevezték, magyarul egytokos mikroszámítógépként olvashattunk róluk. Mára a legtöbb cég a microcontroller (mikrovezérlő) elnevezést használja, ebben a cikkben is ez a megnevezés szerepel.

A mikrovezérlőknél a tokozás csatlakozópontszámának kialakításában a döntő jelentősége a bemenetek és kimenetek számának van. A programtároló memória és az esetlegesen elkülönített adattároló lehet az IC-n belüli (on-chip) vagy az IC-n kívüli is, a memóriák csatlakoztatását a mikrovezérlőknél a be/kimeneti Portokon át valósítják meg, időmultiplexelt módon.

A mikroszámítógép általános felépítését az 1. ábra mutatja be. A CPU a mikroprocesszorra épülő mikroszámítógépben a mikroprocesszorból és több-kevesebb kiegészítő áramkörből áll. Vannak olyan mikroprocesszorok, melyek önállóan ellátják a CPU feladatkörét, de vannak olyanok is, melyeknél nagyszámú külső elem szükséges ehhez. A CPU mellett látható a négy fő mikroszámítógép-elem:



1. ábra. A mikroszámítógépek általános felépítése

- ROM, csak olvasható memória, mely a mikroszámítógép programrendszerének rögzített részét tárolja (itt maszkprogramozott ROM vagy EPROM alkalmazható);
- RAM, írható/olvasható memória, mely a változó programrészeket és az adatokat tárolja – lehet statikus vagy dinamikus RAM, azaz SRAM vagy DRAM) –;
- bemeneti egység, bemeneti Port, a külvilágból származó adatokat fogadja;
- kimeneti egység, kimeneti Port, a mikroszámítógépből a külvilágra vezeti az adatokat.

A mikrovezérlő nem univerzális mikroszámítógép, még kevésbé programfejlesztő egység – elektronikus vagy elektromechanikus készülékek beépített vezérlő egységeként célszerű felhasználni ezeket. Ez azt jelenti, hogy rögzített programot hajtanak végre, s csak a futás közben kezelt adatok számára szükséges írható/olvasható memória, azaz RAM – így a mikrovezérlőkre a nagy kapacitású ROM és a szerény méretű RAM memória a jellemző. A bemeneti és a kimeneti egységeket pedig programozható, kétirányú Portokkal valósítják meg.

Az Intel 1976-ban kifejlesztett MCS-48 családjának alapeleme, a 8048 világszabványként kezelhető. Az 1980-ban kihozott MCS-51 család az MCS-48 továbbfejlesztésének eredménye, a fejlesztés során az MCS-48 alkalmazói tapasztalatait is felhasználták. Ezekkel a nyolcbites Intel mikrovezérlő családokkal foglalkozik ez a cikk, bemutatva a fő jellemzőket, s megmutatva, hogy az alapelemekből napjainkra már milyen kiterjedt áramkörkészlet alakult ki. Ezzel az áttekintéssel az a célom, hogy felhasználási példák felvillantásával érzékeltessem a mikrovezérlők hatékonyságát, sokoldalúságát. Mint a mikrovezérlők világszerte ismert és gyártott egyik alaptípusát, a 8048-at részletesebben is bemutatom, s tervezési lehetőségeket is biztosító bemutatását is. Az utóbbira a következő évkönyvben lesz lehetőségem.

A mikrovezérlők népszerűségére jellemző, hogy a 8048 család áramköreinek 1987. évi forgalma 70 millió darab volt. Az USA félvezetőpiacán 1988. végén a következő árak érvényesek (USA \$):

maszkprogramozott változatok	2 \$ alatt,
EPROM-os változatok	18 \$,
CMOS változatok	3 \$.

Az MCS-51 család tagjainak árai már magasabbak:

maszkprogramozott változatok	5 \$,
EPROM-os változatok	32 \$,
CMOS változatok	30-40 \$.

Hazánkban a mikrovezérlők az eredeti Intel-gyártmányok mellett már esetenként beszerezhetőek más USA és japán cégek termékeiként is, a legnagyobb másodgyártók közé tartozik a nyugatnémet Siemens cég. A Siemens a 8048 és a 8051 számos különleges változatát is gyártja, saját fejlesztése eredményeiként. A szocialista országok közül saját fejlesztésű mikrovezérlőket gyárt az NDK és a Szovjetunió, az Intel-áramkörök megfelelőit Csehszlovákiában gyártják.

Az Intel 8048 mikrovezérlő hardver felépítése

Az Intel cég volt az első, mely egyetlen szilíciumlapkán valódi egychipes mikroszámítógépet, mikrovezérlőt hozott létre – ez volt a 8048 –, minden funkcióval felszerelve, amire a digitális jelkezelő rendszerekben szükség lehet. Ez az LSI integrált áramkör, változataival és bemenet/kimenet kiterjesztő elemeivel együtt egy sokelemes áramkörcsaládot alkot, ennek az összefoglaló neve: MCS-48 család. Az alaptípus az i8048, mely 40 kivezetésű DIP-tokozással készül s a legfontosabb funkciói a következők:

- 8 bites CPU,
- 1Kx 8 bit kapacitású ROM programtároló,
- 64x 8 RAM adattár,
- 27 bemeneti/kimeneti vonal,
- 8 bites eseményszámláló/időzítő áramkör.

A 2,5 vagy 5 μ s-os ciklusidő, a 90-nél több utasításból álló utasításkészlet, a hatékony bemeneti/kimeneti rendszer eredményezik, hogy az egychipes 8048 képességei megfelelnek egy korábbi multichipes NMOS mikroprocesszor rendszernek. A 8048 nemcsak egyszerű, hanem olcsó mikroszámítógép is. Egyetlen +5 V-os tápfeszültséget igényel, így a tápegység is egyszerű, olcsó lehet. A maszkprogramozott 8048 alkalmazásához szükséges rendszerfejlesztést a teljesen lábkompatibilis, belső EPROM-program memóriás 8748 teszi lehetővé, melyet kifejezetten prototípus-fejlesztéshez alakítottak ki. Ez lényegében egy deszkamodell jellegű egychipes mikroszámítógép, a próbálkozások során újra és újra módosítható a programtár tartalma – míg sikerül a helyes programot kialakítani. A 8748

így egy könnyű és biztos fejlesztési utat biztosít az elképzeléstől a gyártmányig. A nagy sorozatban készülő, végleges programmal betöltött 8048-akat maszkprogramozással, a gyártóval lehet programoztatni.

A 8048 bemeneti/kimeneti lehetőségeit ki is lehet terjeszteni, erre a célra az Intel hagyományos, standard periféria és memória IC-i is felhasználhatóak, de speciális bemenet/kimenet kiterjesztő IC is beszerezhető. Ez a 8243 típusszámú expander 16 bemeneti/kimeneti vonalat biztosít egyetlen 24 kivezetésű tokban, egy 8048 mellett akár több ilyen kiterjesztő áramkört is használhatunk.

Olyan alkalmazásokban, mint amilyen pl. a billentyűzetkezelés, displayvezérlés, soros kommunikációs vonal kiszolgálása – standard MCS-80 (8080) illetve MCS-85 (8085) kiegészítő áramkörökkel is ki lehet egészíteni a 8048-at. Memóriakiterjesztésre is felhasználható e mikroprocesszorok összetett áramköre, amelyben memória és bemeneti/kimeneti egység is található (pl. 8355, 8155).

A 8035, mely lényegében egy belső memória nélküli 8048, a felhasználónak arra ad lehetőséget, hogy tetszőleges memória IC-eket használhasson programtárolóként. Ez a változat is alkalmazható rendszerfejlesztésre, de a külső programtárolóból futó program esetén a működés nem minden apró részletben egyezik meg a belső tárból futó program esetén tapasztalható viselkedéssel.

Amint már szó volt róla, a mikrovezérlőket, így a 8048-at is inkább vezérlő processzornak tervezték, mint aritmetikai áramkörnek – olyan utasításkészlettel rendelkeznek, mely közvetlenül lehetővé teszi a bemeneti/kimeneti vonalak közvetlen kezelését, akár logikai függvényeken át is, biztosítja a Test pontokon lévő jel-szintek vizsgálatát. Az elágazó és a táblázatkezelő utasítások sokoldalú adatfeldolgozási lehetőséget nyújtanak. Az utasítások 70%-a egybájtos, és a továbbiak is csak kétbájtosak – ez azt eredményezi, hogy a más processzorok esetén 1,5...2 K memóriaigényű programok a 8048 esetén sokszor 1 K-s programmá tömöríthetőek össze.

Az MCS-48 család elemei teljes láb- és funkciókompatibilisek, közöttük kizárólag a programtároló méretében és kialakításában, valamint az adattár méretében van különbség. A következő felsorolás tartalmazza azokat a mikrovezérlőket, melyeket szűkebb értelemben MCS-48 családként kezelünk. A későbbiekben látni fogjuk, hogy még nagyszámú további változatot is kifejlesztettek, de azok

már funkcióikban, lábkiosztásukban, programrendszerükben is eltérnek az alapelemektől.

- 8048 1 K ROM, 64 bájt RAM,
- 8748 1 K EPROM, 64 bájt RAM,
- 8035 külső ROM, 64 bájt RAM,
- 8049 2 K ROM, 128 bájt RAM,
- 8749 2 K EPROM, 128 bájt RAM,
- 8039 külső ROM, 128 bájt RAM,
- 8050 4 K ROM, 256 bájt RAM,
- 8040 külső ROM, 256 bájt RAM.

Az alaptípus, a 8048 egyszerűsített belső felépítését a 2. ábra mutatja be. Összevetve az 1. ábrával látható, hogy valóban minden, a mikroszámítógép működéséhez szükséges részlet szerepel a 8048 chipen,

- a központi egység (CPU),
- a programmemória (ROM),
- az adattár (RAM),
- a bemeneti/kimeneti egységek.

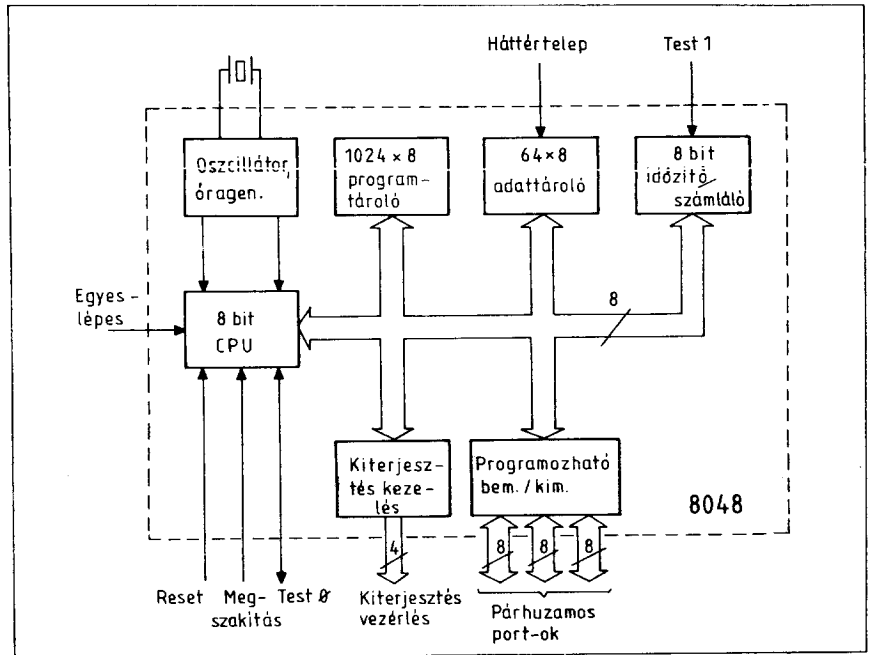
A minimálisan szükségeseken kívül még extra kiegészítő elemeket is beépítettek a 8048-ba, a legfontosabbak:

- óragerátor,
- időzítő/eseményszámoló,
- a külső tárolókiterjesztést vezérlő egységek,
- a bemeneti/kimeneti elemek kiterjesztését vezérlő egységek.

A 3. ábrán egy olyan alkalmazási példa látható, mely érzékelteti a 8048 képességeit. Egy programozható telefon-mellékállomás vázlatos elrendezését láthatjuk az ábrán, vezérelhető hangerővel, sokkarakteres kijelzősorrrel, közvetlen billentyűzetkezeléssel.

Bár a 8049 teljes szoftver- és hardverkompatibilis a 8048-cal, mégsem kizárólag a beépített memóriák kapacitásában különbözik a 8048-tól hanem gyorsabb is. Ha nagyobb a feladat által igényelt program, illetve ha az alkalmazáskor a futási idő kritikus - akkor célszerű a 8049 változatok alkalmazása. A 4. ábra egy jellegzetes 8049 alkalmazás vázlatát szemlélteti - ismét a mikrovezérlő képességeinek érzékeltetésére. Ez az alkalmazási példa egy automatikus meteorológiai állomás, meglehetősen összetett feladatok elvégzésére alkalmas téve - számos paraméter mérését végzi a mikrovezérlő, s különböző határértékeket, értékváltozásokat is figyel. Mindez indokolja a „nagyobb testvér”, a 8049 felhasználását. A feldolgozott információkat modern át, telefonvonalon küldi ki az állomás, adatkéréskor. A mérési, vizsgálati eredményeken kívül a rendszeresen elvégzett önteszt eredményét is továbbítja a központi jelfeldolgozó felé, így az esetleges meghibásodás is azonnal észlelhető.

Az MCS-48 család tagjainak belső felépítése - a memóriák kapacitását kivéve - azonos, ezt a belső elrendezést az 5. ábra mutatja be. A következőkben megismerkedünk a fő belső



2. ábra. A 8048 egyszerűsített felépítése

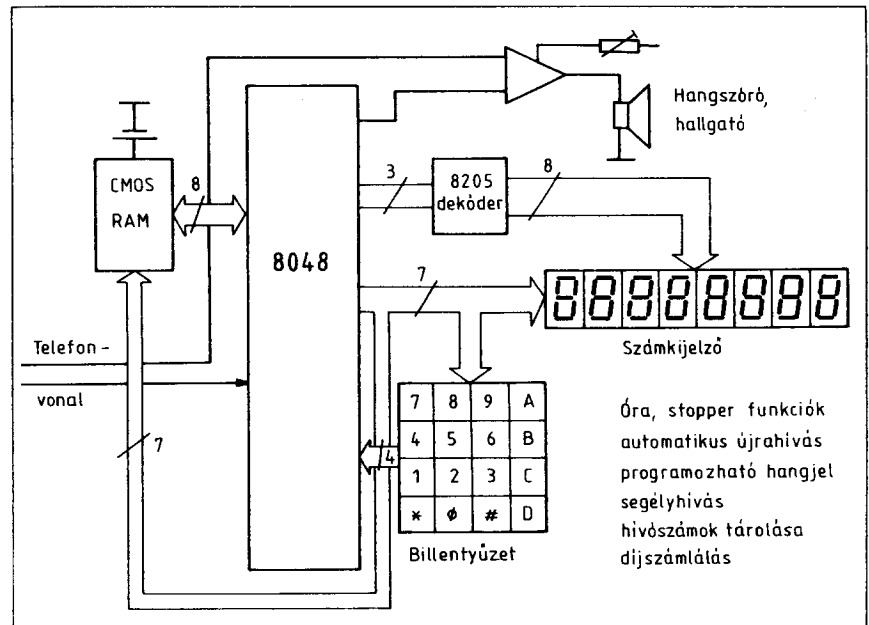
egységekkel, azok képességeivel, lehetőségével.

Az aritmetikai szekció, mely az adatkezelést valósítja meg, a következő fő elemeket tartalmazza:

- aritmetikai-logikai egység (ALU),
- akkumulátor (ACC ill. A),
- átviteljelző bit (Carry Flag),
- decimális beállítóegység (Decimal Adjust),
- utasításdekóder (Instruction Decoder).

Az ALU a következő műveletek elvégzésére alkalmas:

- kettes számrendszerbeli egész számok összeadása átvitel nélkül vagy átvittel,
- ÉS (AND), VAGY (OR), KIZÁRÓ-VAGY (EXOR) logikai műveletek bitenként,
- inkrementálás, dekrementálás,
- bitenkénti komplementálás (negáció),
- körlejtetés jobbra, balra - az átvitelbit figyelembevételével vagy anélkül,



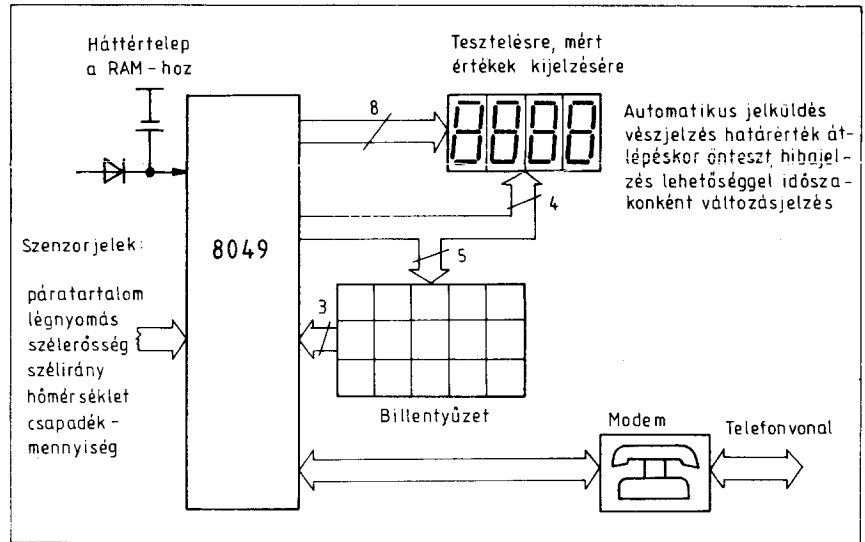
3. ábra. A 8048 alkalmazási példája

BCD összeadás lehetősége,
 - az akkumulátor alsó és felső, négybites szeletének felcserélése (Swap Nibbles).

A **programtároló** (Program Memory) rezidens (a chipen kialakított) része a változattól függően hiányozhat vagy létezhet - különféle kapacitással (1K, 2K illetve 4K szó, 8 bites, azaz egybájtos szóhosszúsággal). A programszámláló (Program Counter, PC) címzi a programtárat. A programtároló térképét a 6. ábra mutatja be.

A programtárban szereplő, különleges szerepű rekeszek a következők:

- 0 rekesz (Location 0)
 A RESET vonalat aktivizálva a mikrovezérlő a 0. rekeszből olvassa be az első végrehajtásra kerülő utasítást.
- 3. rekesz (Location 3)
 A megszakítás (INTERRUPT) vonalat aktivizálva (ha a megszakítás engedélyezett volt) egy szubrutinra ugrás alakul ki a 3. rekeszre.
- 7. rekesz (Location 7)
 Az időzítő/számláló túlcsoordulása esetén, ha onnan enge-



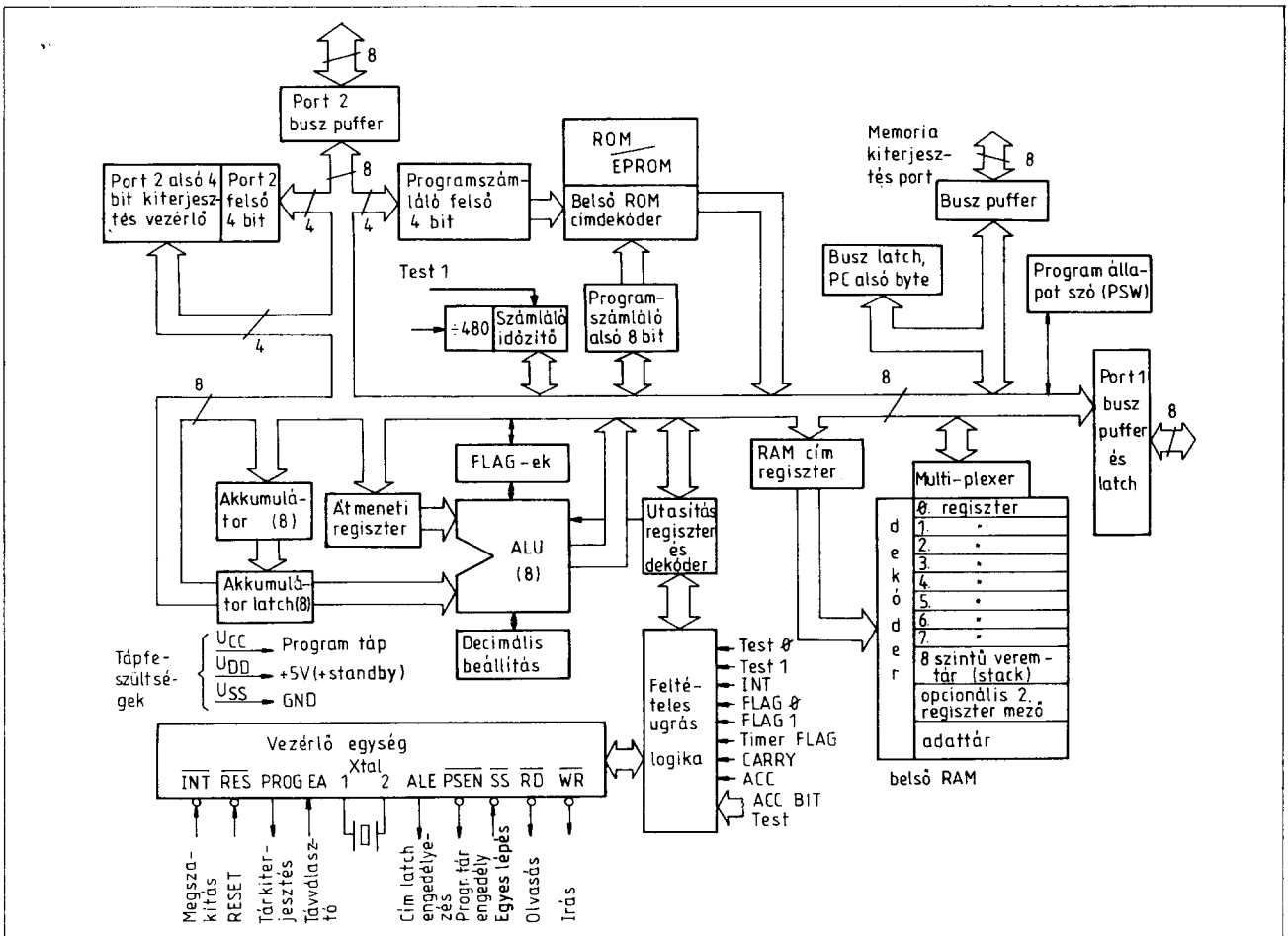
4. ábra. A 8049 alkalmazási példája

délyezett a megszakítás, egy szubrutinra ugrás alakul ki a 7. rekeszre.

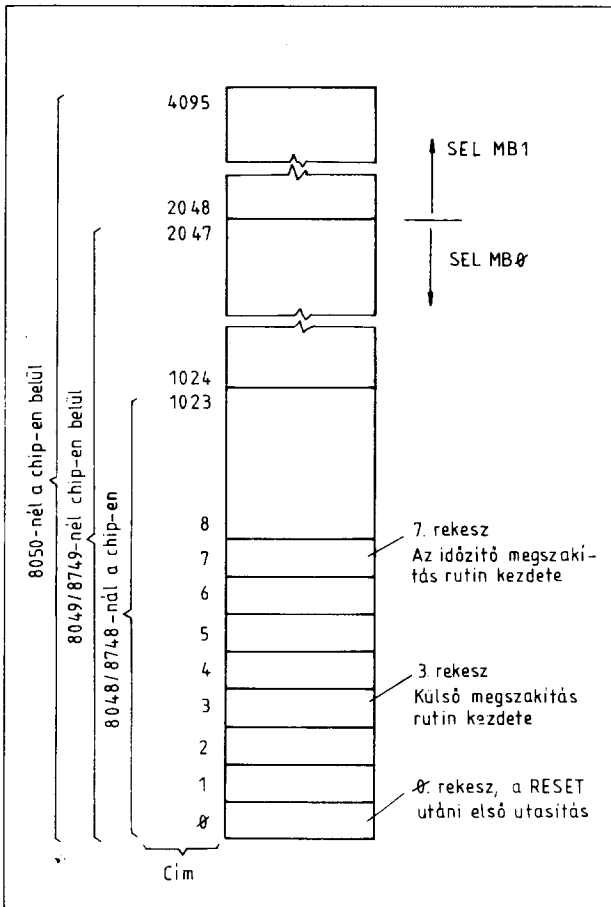
A programtárban utasítások és konstansok egyaránt elhelyezhetőek.

Az adattároló (Data Memory) kapacitása az egyes változatokban 64,

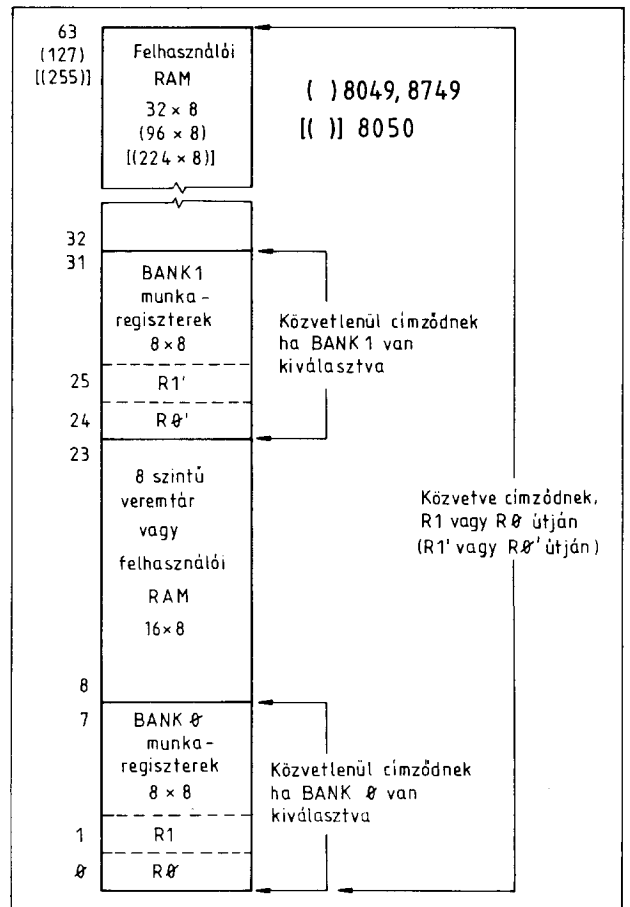
128, illetve 256 szó, ezek is 8 bites - egybájtos - rekeszekből állnak. Az adattároló egy belső RAM, melynek minden rekesze címezhető a 0 és 1 RAM címeken lévő rekeszek tartalmával - közvetett címzési móddal. A RAM rekeszek egy része (0...7 ci-



5. ábra. A 8048 részletes belső kialakítása



6. ábra. A 8048 programtároló kialakítása



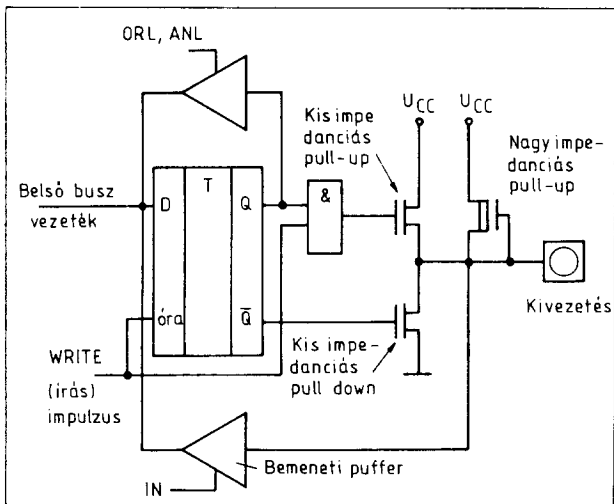
7. ábra. A 8048 adattároló szervezése

mek) közvetlenül is elérhetőek – ezek a munkaregiszterek. A munkaregiszterekre számos utasítás hivatkozik. Az adattár térképe a 7. ábrán látható. Az R0 és R1 (illetve az R0' és R1') használhatóak fel a külső adattár (RAM) címzésére is.

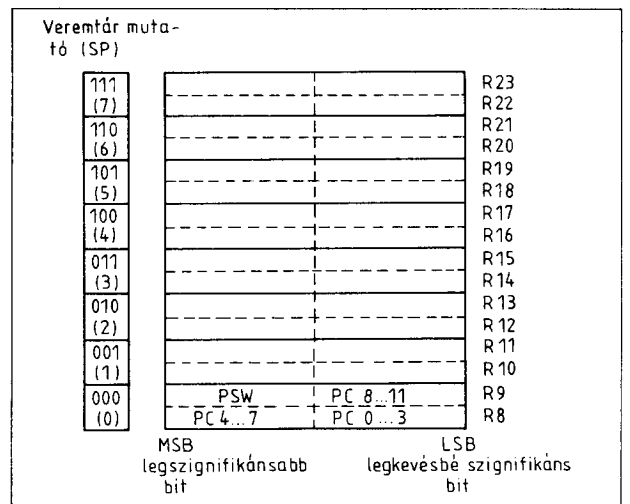
A munkaregisztereket lehet fel-

használni a program futása közben keletkező közbülső adatok tárolására és pl. programhurkok esetén a ciklusszámláló képzésére. Utóbbihoz a DJNZ utasítás nyújt jelentős segítséget, mely egy lépésben megvalósítja a ciklusszámláló értékének változtatását és tesztelését is. A SEL RB utasi-

táspárossal lehet a BANK 0 (0...7 rekeszek) és a BANK 1 (24...31 rekeszek) közül az egyik csoportot aktivizálni, beleértve az adattárpointert, adattárcímző regisztereket is (a már említett R0, R1, illetve R0' R1' rekeszeket). A munkaregiszterként ki nem jelölt adattárrekeszek általános



8. ábra. A 8048 Port 0 és Port 1 belső szerkezete



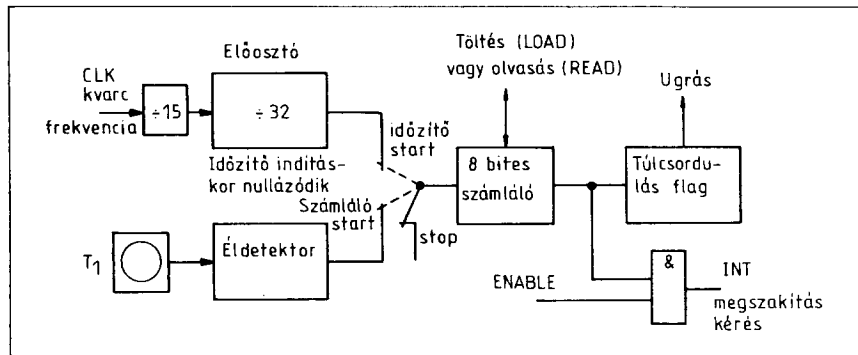
9. ábra. A 8048 veremtár (stack memory) felépítése

írható/olvasható memóriaterület jelentenek, de ezen a területen belül a 8...23 rekeszek használhatóak fel veremtárként (Stack Memory) is. Az MCS-48 család tagjainál így a szubrutinok legnagyobb egymásba ágyazhatósága 8 szintet tesz lehetővé – ha a programrendszer kevesebb szintet használ ki, a felszabaduló RAM rekeszek általános célú memóriaként felhasználhatóak.

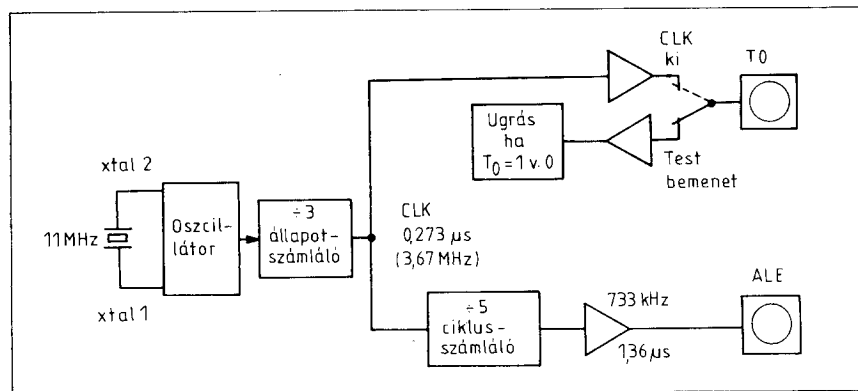
A bemeneti/kimeneti lehetőségeket 27 programozható I/O (Input/Output) vonal jelenti. E vonalakat a három Port (Port 0, 1 és 2) és a programmal lekérdezhető állapotú pontok (TEST 0, 1 és INTERRUPT) alkotják.

A Port 0 és a Port 1 azonos belső felépítésű, programozható nyolcbites bemeneti/kimeneti egység. A Portok tárolójába (latch) beírt adatok statikusan tárolódnak, így átírásig ott megmaradnak. Bemenő portként használva ezeket, a beérkező adatok nem tárolódnak, minden esetben a pillanatnyi beérkező jeleket lehet leolvasni. A bemenetek teljesen TTL kompatibilisek, a kimenetek egy standard TTL bemenet meghajtására alkalmasak. A Port 1 és Port 2 ún. kvázi kétirányú port, a speciális belső felépítés következményeként. E portok egy bitjének belső kialakítása a 8. ábrán látható.

A belső kapcsolásból kitűnik, hogy a Port csatlakozópontjára, azaz a mikrovezérlő Port csatlakozólábjára állandóan rákapcsolódik egy nagyimpedanciás pull-up (felhúzó) ellenállás, melyet MOSFET elemből képeztek ki. Ez folyamatosan kimenő H szintet tud biztosítani, de egy TTL kimenet könnyedén át tudja állítani L szintre a csatlakozópont logikai értékét – így tehát a csatlakozópont egyidejűleg használható kimenetként és bemenetként is. Ha kimenetként korábbi L szint után kell a H szintet előállítani, az átmenet gyorsabb kialakítása érdekében egy rövid időre egy kis impedanciás pull-up elem is aktivizálódik (kb. 1/5 gépi ciklus időtartamra). A Port ezek szerint bemenetként csak akkor használható,



10. ábra. A 8048 időzítő/számláló egysége



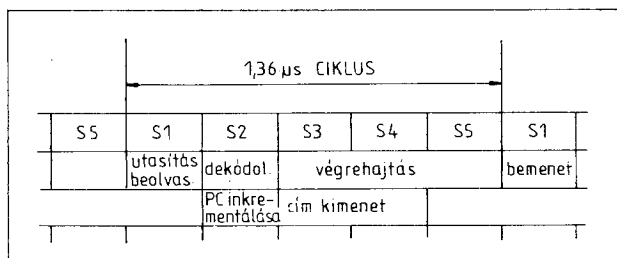
11. ábra. A 8048 órajeláramkörei

ha a kimeneti tárolóba (a latch-be) előzőleg 1-t, azaz H értéket írtunk be. Ha ugyanis a programozott kimenő érték 0 – azaz L szint –, akkor a csatlakozópont egy kis impedanciás pull-down (lehúzó elem) révén L szintre van állítva, amit a külső elem nem képes szabadon állítani. A RESET jel minden Port kimenő tárolójába H szintet ír be. A 8048 különleges utasításai az ORL és az ANL – ezek a Port beolvasásával indulnak, a kapott értéket módosítják, s az új értéket visszairják a Port tárolójába.

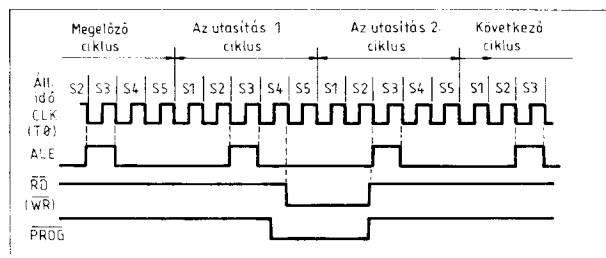
A harmadik nyolcbites adatátviteli csatorna a busz. Ez egy valódi kétirányú Port, hozzárendelt bemeneti és kimeneti adatérvényesség-jellel

(Strobe). Ha busz jellegű csatlakozásra nincs szükség, ez a nyolcbites csatorna is szabadon felhasználható tárolt tartalmú (latch-elt) kimeneti vagy tárolatlan bemeneti Portként. A buszhoz rendelt kimeneti, illetve bemeneti adatérvényesség-jelek a WR, illetve az RD. Kétirányú Portként a MOVX utasításokkal lehet felhasználni.

A Test és az Interrupt bemenetek három olyan csatlakozópont, melyek alapvetően bemenetként szolgálnak – s melyek logikai állapotát a feltételes vezérlésátadó (ugró) utasításokkal lehet vizsgálni. A T0, T1 és az INT bemenetek tesztelése az akkumulátor tartalmának érintése nélkül

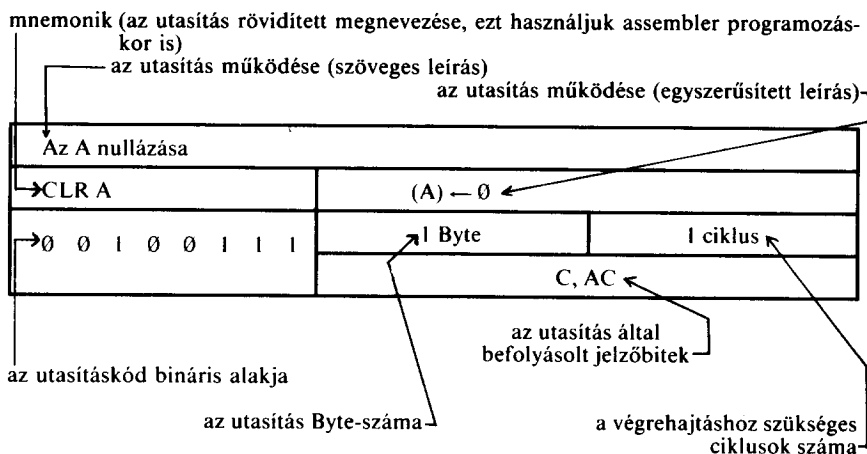


12. ábra. A 8048 gépi ciklusa



13. ábra. Egy 12 ciklusos utasítás végrehajtása

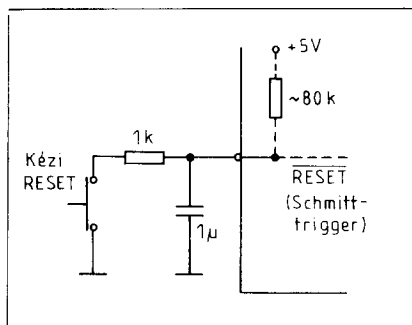
1. táblázat. Az utasítások leírásának formátuma



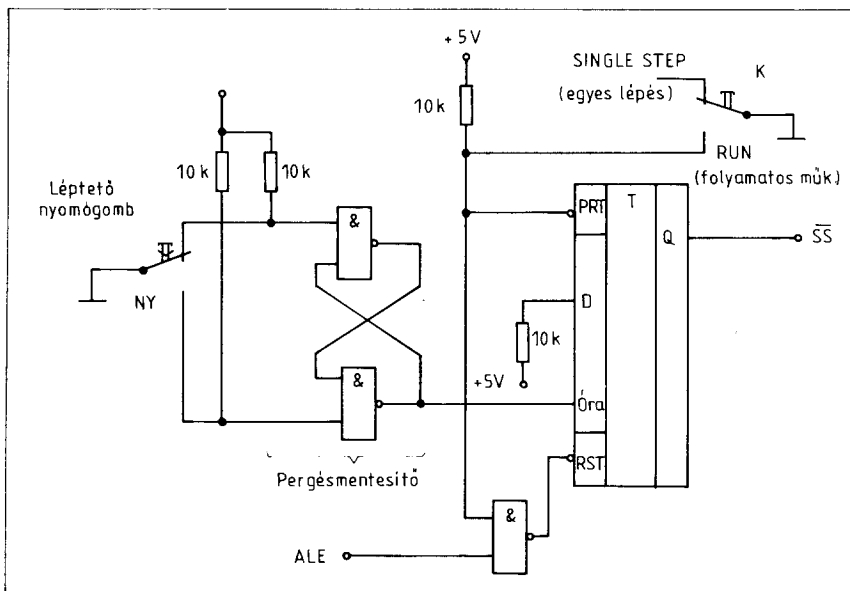
zajlik le. Ugyanakkor ezek a csatlakozópontok más funkcióra is használhatóak.

A **programszámláló és a veremtár** már szóba került a korábbiakban, a PC (programszámláló) 12 bites. E 12 bitből – a mikrovezérlő típusától függően – csak az alsó 10 (11 vagy 12) bitet használja fel az áramkör a belső programtár címzésére, a felsőbb bitekre kizárólag külső programtároló felhasználásakor van szükség. A RESET jel aktiv szintje a PC tartalmát nullázza. Az elfogadott megszakítás és a szubrutinhívó CALL utasítás a PC tartalmát a veremtárba tölti, melynek felépítését a 9. ábra szemlélteti. Egy-egy PC-érték itt két rekeszt vesz igénybe. A veremtárat címző veremtármutató (Stack Pointer) a programállapot szó (Program Status Word, PSW) négybites része – ugyanígy a veremtárban a PC 12 bitje mellett a PSW négybites részlete tárolható csak el, a fennmaradó biteken helyezték el a veremtármutatót (SP). A PSW teljes tartalma a következők szerint alakul:

CY, AC, FØ, BS veremtárba mentődik, S2, S1, SØ veremtármutató (Stack Pointer, SP)



14. ábra. RESET bemenet kezelése a 8048-nál



15. ábra. Egyeslépés-vezérlő áramkör a 8048-hoz

CY	AC	FØ	BS	1	S2	S1	SØ
----	----	----	----	---	----	----	----

MSB LSB

CY: átvitel (CARRY, C)
AC: négybites átvitel (AUXILIARY CARRY)

FØ: FLAG Ø
BS: regisztercsoport-jelző (Register Bank Select).

Ha a veremtármutatót (SP) Ø-ra inicializáljuk, az a 8/9 rekeszpárosra mutat. Az első szubrutinra ugráskor a PC tartalma és a PSW felső négy bitje a 8/9 rekeszpárba kerül tehát, az SP inkrementálódik – értéke 1 lesz, s a 10/11 rekeszre mutat. A veremtár túltöltése nélkül nyolc szubrutin ágyazható egymásba. Ha további beágyazás is előfordul, a következő mentés ismét a 8/9 rekeszpárba történik – felülírva a legelső értéket, így az végérvényesen elvész.

A szubrutinok végét a RET vagy RETR utasítás jelzi. Ezek az utasítások az SP dekrementálását váltják ki, s a kijelölt regiszterpár tartalma áttöltődik a PC-be, s így valósul meg a szubrutint hívó programra való visszatérés.

A PSW felső bitjein a Flagek, az egybites jelzők értéke tárolódik. Ezek a jelzők egybites tárolók, flip/flopok, melyek a képviselt hatás előállításakor bebillennek, illetve annak megszűnéskor törölődnek. Mivel a futó program jelzőbitjei a folytatáshoz szükségesek lehetnek, ezért szubrutinra ugráskor ezek is tárolódnak a veremtárban. Ha a szubrutint RETR utasítás zárja le, a PSW is visszatöltődik, RET esetén azonban nem. Jelenlétükre tekintettel a PSW bitjeit

célszerű még egyszer, az előzőeknél kissé részletesebben áttekinteni:

- Ø ... 2. bit: veremtármutató (SP),
- 3. bit: a mikrovezérlő nem használja, olvasáskor 1 értékű,
- 4. bit: munkaregisztercsoport-kapcsoló bit (Working Register Bank Switch Bit, BS);
BS = Ø: BANK Ø
BS = 1: BANK 1
- 5. bit: FLAG Ø (FØ), törölhető, komplementálható, tesztelhető jelzőbit,
- 6. bit: Auxiliary Carry (AC) – pótátvitel, négybites átvitel, az ADD utasításkor generálódik, s a decimális beállítás (DAA) készíti elő,
- 7. bit: Carry (C vagy CY), átvitel jelzőbit, arra utal, hogy az utoljára elvégzett aritmetikai vagy logikai műveletkor az akkumulátor túlcserült.

2. táblázat. Az akkumulátorra (A) hivatkozó utasítások

A kijelölt regiszter tartalmának hozzáadása A-hoz		
ADD A, Rr	$(A) \leftarrow (A) + (Rr)$	$r = 0 \dots 7$
$\emptyset \quad 1 \quad 1 \quad \emptyset \quad 1 \quad r \quad r \quad r$	1 Byte	1 ciklus
	C, AC	
A kijelölt regiszterrel címzett adattárrekesz tartalmának hozzáadása A-hoz		
ADD A, @Rr	$(A) \leftarrow (A) + ((Rr))$	$r = 0 \dots 1$
$\emptyset \quad 1 \quad 1 \quad \emptyset \quad \emptyset \quad \emptyset \quad \emptyset \quad r$	1 Byte	1 ciklus
	C, AC	
Az utasításban szereplő adat hozzáadása A-hoz		
ADD A, # data	$(A) \leftarrow (A) + data$	
$\emptyset \quad \emptyset \quad \emptyset \quad \emptyset \quad \emptyset \quad \emptyset \quad 1 \quad 1$ d7 d6 d5 d4 d3 d2 d1 d0	2 Byte	2 ciklus
	C, AC	
A kijelölt regiszter tartalmának hozzáadása A-hoz, átvitelrel		
ADDC A, Rr	$(A) \leftarrow (A) + (C) + (Rr)$	$r = 0 \dots 7$
$\emptyset \quad 1 \quad 1 \quad 1 \quad 1 \quad r \quad r \quad r$	1 Byte	1 ciklus
	C, AC	
A kijelölt regiszterrel címzett adattár rekesztartalmának hozzáadása A-hoz, átvitelrel		
ADDC A, @Rr	$(A) \leftarrow (A) + (C) + ((Rr))$	$r = 0 \dots 1$
$\emptyset \quad 1 \quad 1 \quad 1 \quad \emptyset \quad \emptyset \quad \emptyset \quad r$	1 Byte	1 ciklus
	C, AC	
Az utasításban szereplő adat hozzáadása A-hoz, átvitelrel		
ADDC A, # data	$(A) \leftarrow (A) + (C) + data$	
$\emptyset \quad \emptyset \quad \emptyset \quad 1 \quad \emptyset \quad \emptyset \quad 1 \quad 1$ d7 d6 d5 d4 d3 d2 d1 d0	2 Byte	2 ciklus
	C, AC	
Logikai ÉS művelet a kijelölt regiszter tartalma és A között		
ANL A, Rr	$(A) \leftarrow (A) \text{ AND } (Rr)$	$r = 0 \dots 7$
$\emptyset \quad 1 \quad \emptyset \quad 1 \quad 1 \quad r \quad r \quad r$	1 Byte	1 ciklus
Logikai ÉS művelet a kijelölt regiszterrel címzett adattár rekesztartalma és A között		
ANL A, @Rr	$(A) \leftarrow (A) \text{ AND } ((Rr))$	$r = 0 \dots 1$
$\emptyset \quad 1 \quad \emptyset \quad 1 \quad \emptyset \quad \emptyset \quad \emptyset \quad r$	1 Byte	1 ciklus
Logikai ÉS művelet az utasításban szereplő adat és A között		
ANL A, # data	$(A) \leftarrow (A) \text{ AND } data$	
$\emptyset \quad 1 \quad \emptyset \quad 1 \quad \emptyset \quad \emptyset \quad 1 \quad 1$ d7 d6 d5 d4 d3 d2 d1 d0	2 Byte	2 ciklus
Az A törlése		
CLR A	$(A) \leftarrow \emptyset$	
$\emptyset \quad \emptyset \quad 1 \quad \emptyset \quad \emptyset \quad 1 \quad 1 \quad 1$	1 Byte	1 ciklus
Az A komplementálása (bitenkénti negációja)		
CPL A	$(A) \leftarrow \text{NOT } (A)$	

$0\ 0\ 1\ 1\ 0\ 1\ 1\ 1$	1 Byte	1 ciklus
Decimális módosító utasítás		
DA A		
$0\ 1\ 0\ 1\ 0\ 1\ 1\ 1$	1 Byte	1 ciklus
C, AC		
Az A dekrementálása		
DEC A	$(A) \leftarrow (A) - 1$	
$0\ 0\ 0\ 0\ 0\ 1\ 1\ 1$	1 Byte	1 ciklus
Az A inkrementálása		
INC A	$(A) \leftarrow (A) + 1$	
$0\ 0\ 0\ 1\ 0\ 1\ 1\ 1$	1 Byte	1 ciklus
Logikai VAGY művelet a kijelölt regiszter tartalma és A között		
ORL A, Rr	$(A) \leftarrow (A) \text{ OR } (Rr)$	$r = 0 \dots 7$
$0\ 1\ 0\ 0\ 1\ r\ r\ r$	1 Byte	1 ciklus
Logikai VAGY művelet a kijelölt regiszterrel címzett adattár rekesztartalma és A között		
ORL A, @Rr	$(A) \leftarrow (A) \text{ OR } ((Rr))$	$r = 0 \dots 1$
$0\ 1\ 0\ 0\ 0\ 0\ 0\ r$	1 Byte	1 ciklus
Logikai VAGY művelet az utasításban szereplő adat és A között		
ORL A, # data	$(A) \leftarrow (A) \text{ OR } \text{data}$	
$0\ 1\ 0\ 0\ 0\ 0\ 1\ 1$ d7 d6 d5 d4 d3 d2 d1 d0	2 Byte	2 ciklus
Balra forgatás, átvitel nélkül		
RL A	$(An+1) \leftarrow (An); (A0) \leftarrow (A7)$	$n = 0 \dots 6$
$1\ 1\ 1\ 0\ 0\ 1\ 1\ 1$	1 Byte	1 ciklus
Balra forgatás, átvittel		
RLC A	$(An+1) \leftarrow (An); (A0) \leftarrow (C); (C) \leftarrow (A7)$	$n = 0 \dots 6$
$1\ 1\ 1\ 1\ 0\ 1\ 1\ 1$	1 Byte	1 ciklus
C		
Jobbra forgatás, átvitel nélkül		
RR A	$(An) \leftarrow (An+1); (A7) \leftarrow (A0)$	$n = 0 \dots 6$
$0\ 1\ 1\ 1\ 0\ 1\ 1\ 1$	1 Byte	1 ciklus
Jobbra forgatás, átvittel		
RRC A	$(An) \leftarrow (An+1); (A7) \leftarrow (C); (C) \leftarrow (A0)$	$n = 0 \dots 6$
$0\ 1\ 1\ 0\ 0\ 1\ 1\ 1$	1 Byte	1 ciklus
C		
Az A két négybites szeletének felcserélése		
SWAP A	$(A4 \dots 7) \leftrightarrow (A0 \dots 3)$	

0 1 0 0 0 1 1 1	1 Byte	1 ciklus
Kizáró VAGY művelet a kijelölt regiszter tartalma és A között		
XRL A, Rr	(A) ← (A) XOR (Rr)	r=0...7
1 1 0 1 1 r r r	1 Byte	1 ciklus
Kizáró VAGY művelet a kijelölt regiszterrel megcímezett adattár rekesztartalma és A között		
XRL A, @ Rr	(A) ← (A) XOR ((Rr))	r=0...1
1 1 0 1 0 0 0 r	1 Byte	1 ciklus
Kizáró VAGY művelet az utasításban szereplő adat és A között		
XRL A, # data	(A) ← (A) XOR data	
1 1 0 1 0 0 1 1 d7 d6 d5 d4 d3 d2 d1 d0	2 Byte	2 ciklus

A feltételes elágazási logika (Conditional Branch Logic, CBL) teszi lehetővé, hogy a felhasználói program különféle belső és külső feltételeket tesztelhesen. Az érintett feltételeknek nem minden esetben lehet mindkét logikai értékét feltételként jelölni. Az ugrási feltételek a következők lehetnek:

akkumulátortartalom	=0	ill.
"	≠0	
akkumulátor kijelölt bit	=1	
C=0 vagy =1		
F0, FI=1		
időzítő túlsordulás	=1	
T0, T1	=0	vagy
	=1	
INT	=0	

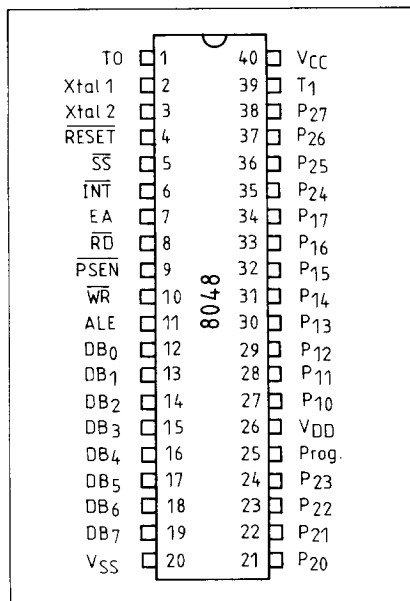
A megszakításkérés az INT vonalon megjelenő L szinttel aktivizálható. A 8048 minden utasításciklus végén megvizsgálja az INT bemenő pontot, s ha L szintet talál, az elfogadás hatására egy szubrutinra ugrás valósul meg, a 3. programtár rekeszre. Ez az ugrás csak akkor valósul meg, ha a futó utasítás végrehajtása teljesen befejeződött. Kétciklusos utasítás végrehajtása közben csak a második ciklus végén vizsgálja meg a mikrovezérlő az INT bemenet állapotát. A biztonságos feldolgozás érdekében célszerű, ha a megszakítást kérő külső elem legalább három gépi ciklus időtartamú L szintet állít elő az INT ponton. A 3. programtár rekeszben egy feltétlen ugró utasítást célszerű elhelyezni – ez már a megszakítást kezelő szubrutin valódi kezdetére mutathat. Ha a 8048 elfogad egy megszakítást, azután minden további megszakításkérést figyelmen kívül hagy mindaddig, míg a megszakítást kezelő rutin be nem fejeződik. Ha a számláló áramkör túlsordul, egy hasonló mechanizmusú megszakítást vált ki az is a mikrovezérlőben.

Ha egy ilyen belső- és egy külsőmegszakítás-igény egyszerre jelentkezik, a külső lesz a hatásos.

Az INT megszakításkérő bemenet programmal engedélyezhető (ENI) vagy tiltható (DISI), a RESET jel tiltott állapotot állít be. RESET után ezért – ha a megszakítást használni kívánjuk – az induló programrészben el kell helyezni egy ENI utasítást.

A 8048 a CPU-tól függetlenül működő időzítő/eseményszámláló egység is tartalmaz, így időmérésre, külső események számlálására is felhasználható a mikrovezérlő. Az időzítő/számláló belső kialakítása a 10. ábrán látható. A számlálóba két forrásból juthatnak be a léptető impul-

zusok; a forrás határozza meg az időzítő illetve az eseményszámláló üzemmódot. A számláló nyolcbites, a MOV utasításokkal a számlálás kezdőértéke betölthető, s a számláló pillanatnyi értéke kiolvasható. A számláló betöltésekor illetve kiolvasásakor az adatcsere a számláló és az akkumulátor között valósul meg. A számlálási folyamatot a STOP TCNT utasítás állítja meg, de leáll a számlálás a RESET hatására is. Az álló számlálót indíthatjuk eseményszámlálóként (START CNT) vagy időzítőként (START T) – így tehát az indító utasítás határozza meg a kívánt üzemmódot a két lehetséges közül. Az elindított számláló addig inkrementálódik, míg felveszi a maximális tartalmat (FF), a következő impulzus hatására túlsordul, a tartalma 00 lesz – majd tovább számlál. Az FF-ről 00-ra váltás, azaz a túlsordulás állítja be a számláló túlsordulás flip/flopot, s így megszakításigényt is generál. A túlsordulás flip/flop a JTF utasítással tesztelhető, a beírt tárolót a RESET vagy egy végrehajtott JTF utasítás állítja vissza törölt helyzetbe. Az időzítő/számláló megszakításkérése is engedélyezhető illetve tiltható, az ENT CNT1 illetve a DIS TCNT1 utasítással. Ha a számláló túlsordul, s a megszakítás kérése engedélyezett – az elfogadott megszakításkérés a 7. utasítástár-rekeszről indítja a lekezelő szubrutint – itt általában egy feltétel nélküli ugró utasítást helyeznek el, mely a tényleges rutin elejére mutat. Ha egyidejűleg külső megszakításkérés is érkezik, az jut érvényre, de a számláló megszakításkérése tárolódik s a külső igény kiszolgálása után érvényre fog jutni – kivéve, ha időközben a DIS TCNT1 utasítással a flip/flop, mely a megszakításkérést jelzi, törölődik.



16. ábra. A 8048 lábkiosztása

Az MCS-48 családnál az **óragenerátor** a mikrovezérlők belső egysége. Egyetlen külső frekvenciabeállító elem szükséges, ez általában egy rezgőkvarc. A beépített oszcillátor rezgési tartománya 1...11 MHz. Az órajel áramkörti csoportját a 11. ábra mutatja be. Az állapotszámláló (State Counter) hárommal leosztja az oszcillátor frekvenciáját, így adódik az állapótíró (State Time, Si a 12. ábrán). Ez az órajel a gépi működés órajele, a CLK. Ha a 8048 egy ENT0 CLK utasítást végrehajt, annak eredményeképpen ez a CLK órajel a T0 kivezetésen át a külvilág számára is hozzáférhetővé válik. Egy ilyen lépés után az órajelnek a T0 ponton át történő kivezetése csak egy RESET útján szüntethető meg.

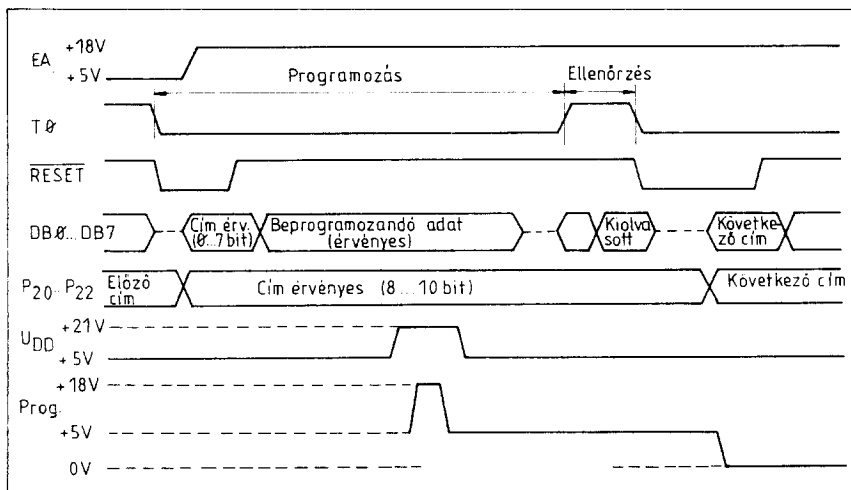
A ciklusszámláló (Cycle Counter) további öttel osztja le az órajel frekvenciáját, így áll elő az az órajel, mely a gépi ciklusokat definiálja. A gépi ciklus (Machine Cycle) 5 gépi állapotból (Machine State) áll. Mindez egy utasítás-végrehajtás alatt a 13. ábra szerint alakul. A gépi ciklusokat jelző órajel az ALE, ez a nevet a külső memória használatokor betöltött szerepe alapján kapta (Address Latch Enable, címtárolás-engedélyezés). Ez a jel folyamatosan jelen van a mikrovezérlő ALE kimenetén.

A **RESET** jel, mint minden mikroprocesszor és mikrovezérlő esetében, a 8048-nál is a kezdeti állapot beállítására, a mikrovezérlő üzemének inicializálására szolgál. Ez egy Schmitt-trigger jellegű bemenet, mely lehetővé teszi, hogy RC tag útján az automatikus bekapcsolási RESET-et is ki lehessen alakítani (Power-on RESET, 14. ábra). Ahhoz, hogy az inicializáló hatását tökéletesen kifejthesse, a RESET jelnek legalább 10 ms hosszúnak kell lennie.

A RESET jel hatása a következő a 8048 esetében:

- a programszámlálót (PC) 0-ra állítja,
- a veremtármutatót (SP) 0-ra állítja,
- beállítja a 0 regisztercsoportot,
- beállítja a 0 memóriacsoportot,
- a buszvezetékeket nagyimpedanciás, lebegtetett állapotba hozza
- a Port 1 és a Port 2 bemenet üzemmódba kerül,
- a megszakításokat tiltja (a külsőt is és a számlálóét is),
- leállítja az esetlegesen futó számlálási folyamatot,
- törli a számláló-túlsordulás flip/flopot,
- törli F0 és F1 értékét,
- a T0 kimenetről lekapcsolja a CLK órajelét.

A 8048 gyártói beépített lehetőségként alakították ki a programok uta-



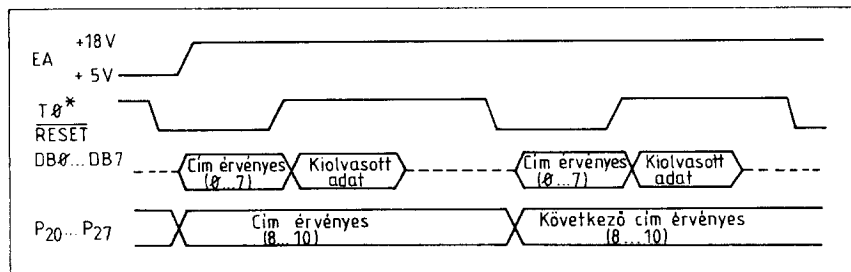
17. ábra. Az EPROM kezelése a 8748/8749 mikrovezérlőkben

sításonkénti, **egyeslépésenkénti végrehajtásának** lehetőségét, az egyeslépés lehetőségét felhasználó működtetés áramkörti rajza a 15. ábrán látható.

Amikor a mikrovezérlőt ez a kis kapcsolás leállítja, ebben a lemeredetett állapotban a következő utasítás címét lehet leolvasni a busz és a Port 2 alsó fele vezetékeiről – így a programot utasításonként lehet követni. A leállítás az SS bemenet L szintje hatására következik be, akkor, amikor a 8048 a következő utasítás címelérési fázisába kerül. A leállított állapot kialakulását az ALE jel H szintre váltása jelzi, ez az állapot korlátlan ideig fenntartható. Amikor az SS bemenet H szintre vált, a mikrovezérlő kilép a leállított állapotból – lezajlik az utasításbeolvasás és a végrehajtás. A leállított helyzetből kilépést az ALE jel L szintre váltása jelzi. Ekkor célszerű az SS bemeneten már kialakítani újra az L szintet, így az utasítást követően, a következő beolvasása közben ismét kialakulhat a leállítás. A 15. ábrán a K kapcsoló RUN állásában a program végrehajtása folyamatos, a SINGLE STEP állásban a nyomógomb egy-egy működtetése hatására egy-egy utasítást hajt végre a 8048.

Az MCS-48 család különleges képessége a **csökkentett tápteljesítmény-igényű** működés (Power Down Mode). Ebben az üzemmódban a tápfeszültséget az IC-n belül csak a RAM tároló kapja meg, így annak tartalma nemvész el – miközben a tápáramigény jelentősen, kb. 10-15%-ra csökken le. A belső RAM az UDD csatlakozóponton át látható el tápfeszültséggel, itt normál üzembn ugyanúgy +5 V feszültség van, mint az UCC ponton. A Power Down üzemmódban az UCC pont GND-re, 0 V-ra kerül, s így a belső elemek többsége kikapcsolódik. Az átkapcsolás ideje alatt a RAM-hoz nem szabad fordulni, ezt pl. folyamatos RESET jellel lehet biztosítani.

A belső és a külső memória közötti választás eszköze az EA jel. Az MCS-48 család tagjainál a programszámláló első 1K (8048 esetén) illetve 2K (8049-nél), 8050 esetén a teljes 4K érték a belső memória, a belső ROM elérését biztosítja, normál működés esetén. A belső programtár azonban ezeken az alsó területeken is letiltható, az EA (External Access, külső hozzáférés) jel H szintjével. EA = H esetén ugyanis a programbeolvasás külső programtárból valósul



18. ábra. A belső programtár kiolvasása a 8048-nál

3. táblázat. Vezérlésátadó utasítások

Ciklusszámlálót dekrementáló, nem zérus esetén ugró utasítás		
DJNZ Rr, addr	$(Rr) \leftarrow (Rr) - 1$ ha $(Rr) = 0$ $(PC) \leftarrow \text{addr}$	$r = 0 \dots 7$
1 1 1 0 1 r r r a7 a6 a5 a4 a3 a2 a1 a0	2 Byte	2 ciklus
Feltételes ugrás, az akkumulátor kiválasztott bit I értéke esetén		
JBB addr	$(PC0 \dots 7) \leftarrow \text{addr}$ $(PC) \leftarrow (PC) + 2$	ha $Ab = 1$ ha $Ab = 0$
b2a7 b1 b0 1 0 0 1 0 a6 a5 a4 a3 a2 a1 a0	2 Byte	2 ciklus
Feltételes ugrás, ha $C = 1$		
JC addr	$(PC0 \dots 7) \leftarrow \text{addr}$ $(PC) \leftarrow (PC) + 2$	ha $C = 1$ ha $C = 0$
1 1 1 1 0 1 1 0 a7 a6 a5 a4 a3 a2 a1 a0	2 Byte	2 ciklus
Feltételes ugrás, ha $F0 = 1$		
JF0 addr	$(PC0 \dots 7) \leftarrow \text{addr}$ $(PC) \leftarrow (PC) + 2$	ha $F0 = 1$ ha $F0 = 0$
1 0 1 1 0 1 1 0 a7 a6 a5 a4 a3 a2 a1 a0	2 Byte	2 ciklus
Feltételes ugrás, ha $F1 = 1$		
JF1 addr	$(PC0 \dots 7) \leftarrow \text{addr}$ $(PC) \leftarrow (PC) + 2$	ha $F1 = 1$ ha $F1 = 0$
0 1 1 1 0 1 1 0 a7 a6 a5 a4 a3 a2 a1 a0	2 Byte	2 ciklus
Direkt feltétlen ugrás, a 2 K tárolóblokkon belül		
JMP addr	$(PC0 \dots 10) \leftarrow \text{addr}; (PC11) \leftarrow (DBF)$	
a10 a9 a8 0 0 1 0 0 a7 a6 a5 a4 a3 a2 a1 a0	2 Byte	2 ciklus
Indirekt feltétlen ugrás a lapon belül		
JMPP @ A	$(PC0 \dots 7) \leftarrow ((A))$	
1 0 1 1 0 0 1 1	1 Byte	2 ciklus
Feltételes ugrás, ha $C = 0$		
JNC addr	$(PC0 \dots 7) \leftarrow \text{addr}$ $(PC) \leftarrow (PC) + 2$	ha $C = 0$ ha $C = 1$
1 1 1 0 0 1 1 0 a7 a6 a5 a4 a3 a2 a1 a0	2 Byte	2 ciklus
Feltételes ugrás a megszakítás rutinra, ha $INT = L$		
JNI addr	$(PC0 \dots 7) \leftarrow \text{addr}$ $(PC) \leftarrow (PC) + 2$	ha $INT = L$ ha $INT = H$
1 0 0 0 0 1 1 0 a7 a6 a5 a4 a3 a2 a1 a0	2 Byte	2 ciklus
Feltételes ugrás, ha $T0 = L$		
JNT0 addr	$(PC0 \dots 7) \leftarrow \text{addr}$ $(PC) \leftarrow (PC) + 2$	ha $T0 = L$ ha $T0 = H$

0 0 1 0 0 1 1 0 a7 a6 a5 a4 a3 a2 a1 a0	2 Byte	2 ciklus
Feltételes ugrás, ha T1 = L		
JNT1 addr	(PC0...7) ← addr (PC) ← (PC) + 2	ha T1 = L ha T1 = H
0 1 0 0 0 1 1 0 a7 a6 a5 a4 a3 a2 a1 a0	2 Byte	2 ciklus
Feltételes ugrás, ha A = 0		
JNZ addr	(PC0...7) ← addr (PC) ← (PC) + 2	ha A = 0 ha A = 0
1 0 0 1 0 1 1 0 a7 a6 a5 a4 a3 a2 a1 a0	2 Byte	2 ciklus
Feltételes ugrás, ha TF = 1		
JTF addr	(PC0...7) ← addr (PC) ← (PC) + 2	ha TF = 1 ha TF = 0
0 0 0 1 0 1 1 0 a7 a6 a5 a4 a3 a2 a1 a0	2 Byte	2 ciklus
Feltételes ugrás, ha T0 = H		
JT0 addr	(PC0...7) ← addr (PC) ← (PC) + 2	ha T0 = H ha T0 = L
0 0 1 1 0 1 1 0 a7 a6 a5 a4 a3 a2 a1 a0	2 Byte	2 ciklus
Feltételes ugrás, ha T1 = H		
JT1 addr	(PC0...7) ← addr (PC) ← (PC) + 2	ha T1 = H ha T1 = L
0 1 0 1 0 1 1 0 a7 a6 a5 a4 a3 a2 a1 a0	2 Byte	2 ciklus
Feltételes ugrás, ha A = 0		
JZ addr	(PC0...7) ← addr (PC) ← (PC) + 2	ha A ≠ 0 ha A = 0
1 1 0 0 0 1 1 0 a7 a6 a5 a4 a3 a2 a1 a0	2 Byte	2 ciklus

meg. Az EA jelet igen jól fel lehet használni a 8048-ra épülő rendszerek tesztelésekor, vizsgálatokor, hiszen a belső programot le lehet tiltani s egy tesztelő, vizsgáló programot lehet lefuttatni. Fontos előírás, hogy az EA bemeneten csak aktív RESET alatt szabad logikai szintet váltani.

Az MCS-48 család mikrovezérlőinél megoldható, hogy külső eszközökkel pontosan *szinkronizáljuk* a működésüket. A szinkronizált működés előkészítéséhez az SS pontra +12 V-ot kell vezetni, majd a T0 pontra +5 V-ot. A belső órajelszámlálók ekkor nullázódnak, s ezután a T0 L-re állítását majd az SS +5 V-ra váltását követően az eszköz belső elemei előre meghatározott időzítéssel kezdik meg működésüket.

A CMOS változatok (80C48, 80C49, 80C50) esetében egy további stand-by (pihentetett) állapota is van

a mikrovezérlőknek – az *IDLE üzemmód*. Ezt a csak a CMOS változatok által ismert IDLE utasítással lehet kiváltani, hatására a központi egység működése „lefagy”, a programvégrehajtás szünetel – de ez jóval aktívabb állapot mégis, mint a már megismert Power Down helyzet! Az IDLE üzemmódban az oszcillátor, a RAM, az időzítő/számláló és a megszakításkezelő egység teljes aktivitással tovább működik. A hálózattól független, telepes idegiműködésben így hosszú ideig működhet a mikrovezérlő számlálója, mely pl. bizonyos események számát gyűjti – akár évekig is biztosítható ez a működési mód, elemekkel, akkumulátorral. Az IDLE állapotból RESET jellel lehet kilépni, vagy – ha előzőleg engedélyezték az elfogadását – egy megszakításkérésrel.

Az MCS-48 család tagjai 40 kive-

zetéses DIL tokozással készülnek, a lábkiosztásukat a 16. ábra mutatja be. Az egyes csatlakozók funkciói az előzőekből kiderültek, de célszerű még egyszer, összefoglalva is ismertetni ezeket. (Zárójelben a kivezetés száma szerepel.)

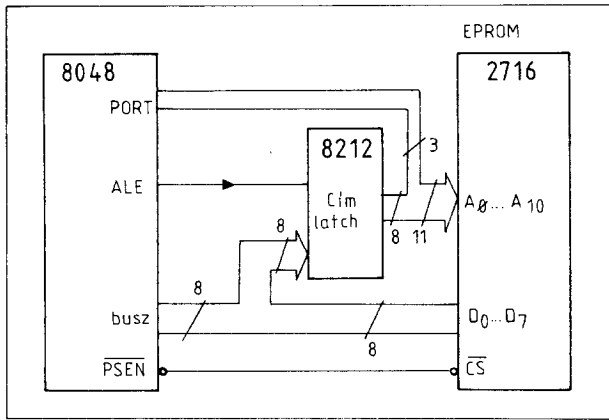
U_{SS} (20)
 U_{DD} (26)

GND, 0 V.

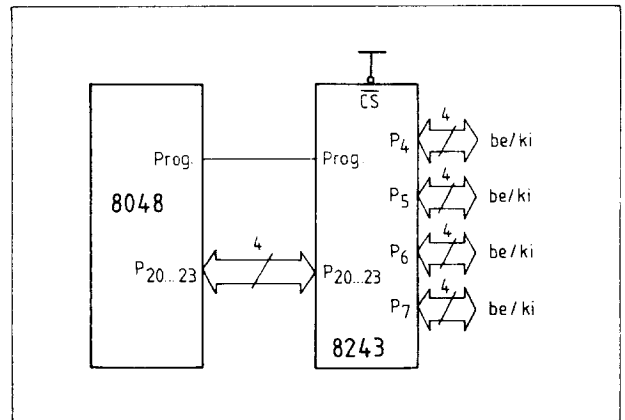
Az EPROM-os változatoknál programozó feszültség (+21 V), a programozás során; +5 V a ROM, EPROM olvasásakor, a 8048, 49 és 50 esetében a RAM stand-by (Power Down) tápfeszültsége.

U_{CC} (40)

A fő tápfeszültség bevezetése, +5 V működés közben



19. ábra. Külső EPROM alkalmazása 8048 mellett



20. ábra. A 8243 Portkiterjesztő IC alkalmazása

és a belső EPROM programozásakor. A belső EPROM programozásakor programozó impulzus (+18 V); a 8243 bemenet/kimenet kiterjesztő áramkörhöz adatervényesség (Strobe) jel.

P10...P17 (Port 1) (27...34) Nyolcbites, kvázi kétirányú Port, belső felhúzó ellenállással, ami kb. 50 kΩ

P20...P27 (Port 2) (21...24, 35...38) Nyolcbites, kvázi kétirányú Port, belső felhúzó ellenállással, ami kb. 50 kΩ

D0...D7 (busz) (12...19) Valódi kétirányú Port, melyet a vezérlő jelek (RD, WR) felhasználásával lehet írni vagy olvasni. Külső programtároló használatakor itt lép ki a cím alsó nyolc bitje, s a megcímzett utasítás a PSEN vezérlése mellett itt lép be. Hasonlóak a külső RAM adattár esetén is, az ALE, az RD és WR jeleket felhasználva.

T0 (1) Tesztelhető bemenő pont, feltételes ugró utasítások vizsgálják (JT0, JNT0). A T0 óra kimenetként is használható, ENT0 CLK utasítás után. A szinkronizált üzem beállításá-

sakor és az EPROM programozásakor is szerepe van.

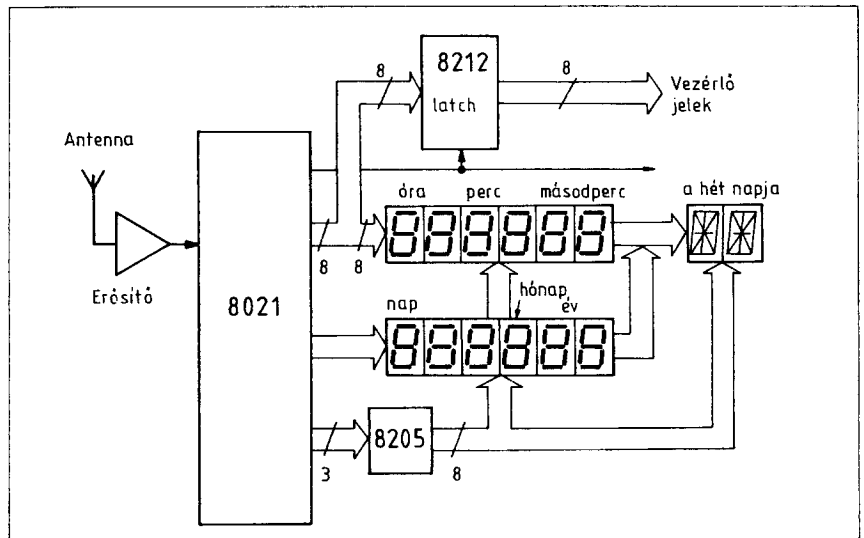
TI (39) Tesztelhető bemeneti pont, a JT1 és a JNT1 feltételes ugró utasítások tesztelik. Kijelölhető eseményszámláló bemenetként is, az STRT CNT utasítással.

INT (6) Megszakításkérő bemenet, aktív L szinttel.

RD (8) Beérkező adat fogadását jelző, L aktív szintű strobe jel, a busz beolvadását jelzi. Külső adattár esetén a memóriaolvást engedélyezi.

RESET (4) A mikrovezérlő működését inicializáló, L aktív szintű bemenet. Az EPROM programozásakor is szerepet játszik. Belső felhúzó ellenállása kb. 80 kΩ

WR (10) Kimenő adat érvényességét jelző, L aktív szintű strobe jel, külső adattárba íráskor is működik. Külső címárolást engedélyező jel. Ez a jel minden gépi ciklusban fellép, így órakimenetként is felhasználható. Külső adat- és programtár esetén az ALE lefutó éle jelzi a cím érvényességét.



21. ábra. A 8021 alkalmazási példája, óra a rádióvevőben

4. táblázat. CPU vezérlőutasítások

Külső megszakítás engedélyezése		
EN I		
0 0 0 0 0 1 0 1	1 Byte	1 ciklus
		-
Külső megszakítás tiltása		
DIS I		
0 0 0 1 0 1 0 1	1 Byte	1 ciklus
		-
Az adattár 0-7 (Bank 0) területének kiválasztása		
SEL RB0	(BS) ← 0	
1 1 0 0 0 1 0 1	1 Byte	1 ciklus
		BS
Az adattár 24-31 (Bank 1) területének kiválasztása		
SEL RBI	(BS) ← 1	
1 1 0 1 0 1 0 1	1 Byte	1 ciklus
		BS
A programtár 0-2047 (Bank 0) területének kiválasztása		
SEL MB0	(DBF) ← 0	
1 1 1 0 0 1 0 1	1 Byte	1 ciklus
		-
A programtár 2048-4095 (Bank 1) területének kiválasztása		
SEL MBI	(DBF) ← 1	
1 1 1 1 0 1 0 1	1 Byte	1 ciklus
		-
Órajel rákapsolása a T0 kimenetre		
ENTO CLK		
0 1 1 1 0 1 0 1	1 Byte	1 ciklus
		-
Működés nélküli utasítás		
NOP		
0 0 0 0 0 0 0 0	1 Byte	1 ciklus
		-
Belépés az IDLE üzemiállapotba (csak CMOS változatnál)		
IDLE		
0 0 0 0 0 0 0 1	1 Byte	1 ciklus
		-

PSEN (9) Programtár-engedélyezés, ez a kimenő jel csak akkor jelenik meg, ha külső tárhoz fordul a 8048, olvasás céljából. Aktív szintje: L.

SS (5) Egyes lépés bemenet, aktív szintje:

L. Az ALE jellel együtt használható fel az egyes lépéses programvégrehajtás kezelésére. Belső felhúzó ellenállása 300 kΩ a szinkronizált üzemmód beállításában is szerepet játszik.

EA (7) Külső elérés jele, aktív H szintje a mikrovezérlőt arra készíti, hogy minden utasításbeolvasást külső memóriából valósítson meg. A belső tárolt program kiolvasását is biztosítja,

+12 V a 8048, 8049 és 8050 esetén, illetve +18 V a 8748, 8749 esetén lehetővé teszi a belső tárolt programok kiolvasását. A belső felhúzó ellenállása 10 M Ω

XTAL 1 (2)

A belső oszcillátorhoz kapcsolódó rezgőkvarc egyik csatlakozópontja, külső órajelbemenet is.

XTAL 2 (3)

A rezgőkvarc egyik csatlakozási pontja.

A belső EPROM programozása a következő lépésekből áll:

- programozási mód aktivizálása,
- egy cím rávezetése a mikrovezérlőre,
- a cím betárolása,
- az adat ráadása az IC-re,
- a programozó impulzus előállítás.

A programozási algoritmus megegyezik a 8748 és a 8749 esetén. Minden adatszó egyetlen programozási lépés során teljes mértékben beégetődik, ezután lehet a következő adatszóra áttérni. A beégetést programellenőrző lépés követheti. A programozáskor és ellenőrzéskor szerepet játszó csatlakozópontok a következők:

RESET XTAL 1 órabemenet, 3...4 MHz ebben az esetben, inicializáció és cím-betárolás kezelése,

T \emptyset programozás (\emptyset V) és programellenőrzés (5V) üzemmódok közötti választás,
 EA a programozás-programellenőrzés üzemmód aktivizálása,
 busz cím- és adatbemenet, illetve adatkimenet ellenőrzéskor,
 P2 \emptyset ...21 címbemenet, 8748 esetén
 P2 \emptyset ...22 címbemenet, 8749 esetén
 U_{DD} programozó tápfeszültség
 PROG programozóimpulzus-bemenet
 P1 \emptyset ...11 8749-nél GND-hez kell kötni.
 A belső EPROM beégetése és el-

5. táblázat. Adatmozgató utasítások

Az utasításban szereplő adat betöltése az A-ba		
MOV A, # data	(A) ← data	
0 0 1 0 0 0 1 1 d7 d6 d5 d4 d3 d2 d1 d0	2 Byte	2 ciklus
A kijelölt regiszter tartalma betöltése az A-ba		
MOV A, Rr	(A) ← (Rr)	r=0...7
1 1 1 1 1 r r r	1 Byte	1 ciklus
A kijelölt regiszter által megcímezett adattárrekesz tartalma betöltése az A-ba		
MOV A, @Rr	(A) ← ((Rr))	r=0...1
1 1 1 1 0 0 0 r	1 Byte	1 ciklus
A programállapot szó (PSW) betöltése az A-ba		
MOV A, PSW	(A) ← PSW)	
1 1 0 0 0 1 1 1	1 Byte	1 ciklus
Az utasításban szereplő adat betöltése a kijelölt regiszterbe		
MOV Rr, # data	(Rr) ← data	r=0...7
1 0 1 1 1 r r r d7 d6 d5 d4 d3 d2 d1 d0	2 Byte	2 ciklus
Az A betöltése a kijelölt regiszterbe		
MOV Rr, A	(Rr) ← (A)	r=0...7
1 0 1 0 1 r r r	1 Byte	1 ciklus
Az A betöltése a kijelölt regiszter által megcímezett adattárrekeszbe		
MOV @Rr, A	((Rr)) ← (A)	r=0...1
1 0 1 0 0 0 0 r	1 Byte	1 ciklus

Az utasításban szereplő adat betöltése a kijelölt regiszter által megcímezett adattárrekeszbe		
MOV @ Rr, # data	((Rr)) ← data	r=0...1
1 0 1 1 0 0 0 r d7 d6 d5 64 d3 d2 d1 d0	2 Byte	2 ciklus
A programállapot szó (PSW) feltöltése A-ból		
MOV PSW, A	(PSW) ← (A)	
1 1 0 1 0 1 1 1	1 Byte	1 ciklus
C, AC, F0, BS		
Az A tartalmával lapon belül megcímezett programtárrekesz tartalmának betöltése A-ba		
MOVP A, @ A	(A) ← ((A))	
1 0 1 0 0 0 1 1	1 Byte	2 ciklus
Az A tartalmával a Page 3 lapon megcímezett programtárrekesz tartalmának betöltése A-ba		
MOVP3 A, @ A	(A) ← ((A)) a Page 3 lapon	
1 1 1 0 0 0 1 1	1 Byte	2 ciklus
A kijelölt regiszter által címzett külső adattárrekesz tartalmának betöltése A-ba		
MOVX A, @ Rr	(A) ← ((Rr))	r=0...1
1 0 0 0 0 0 0 r	1 Byte	2 ciklus
Az A betöltése a kijelölt regiszter tartalmával megcímezett külső adattárrekeszbe		
MOVX @ Rr, A	((Rr)) ← (A)	r=0...1
1 0 0 1 0 0 0 r	1 Byte	2 ciklus
A kijelölt regiszter és az A tartalmának felcserélése		
XCH A, Rr	(A) ↔ (Rr)	r=0...7
0 0 1 0 1 r r r	1 Byte	1 ciklus
A kijelölt regiszter tartalmával megcímezett adattárrekesz és az A tartalmának kicserélése		
XCH A, @ Rr	(A) ↔ ((Rr))	r=0...1
0 0 1 0 0 0 0 r	1 Byte	1 ciklus
A kijelölt regiszter tartalmával megcímezett adattárrekesz alsó 4 bitje és az A alsó 4 bitje cseréje		
XCHD A, @ Rr	(A0...3) ↔ ((Rr))0...3	r=0...1
0 0 1 1 0 0 0 r	1 Byte	1 ciklus

lenőrzése a 17. ábrán szereplő ütemdiagram szerint oldható meg, az időadatokat a konkrét típus katalógusbeli adatlapjáról kell leolvasni.

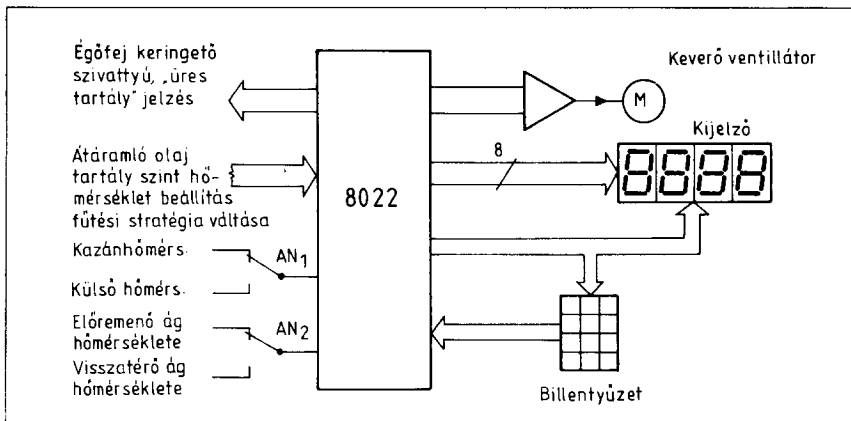
Az EPROM tartalma a beégetéstől függetlenül is vizsgálható, sőt, a maszkprogramozott ROM-tartalom is kiolvasható. A belső program kiolvasásának ütemdiagramját a 18. ábra szemlélteti. Az ellenőrzés során a T0 pontot csak az EPROM-os változatok esetében kell kezelni.

A belső EPROM törlését a szokásos módon lehet elvégezni, pl. kvarclámpával, UV fénycsővel. A törölt 8748 és 8749 programtárolója minden bitje 0-t tartalmaz! (Ez eltérő az általános helyzettől, amennyiben az EPROM memóriák törölt állapotban minden biten 1-t mutatnak.)

Bár az MCS-48 család mikrovezérlői igen sokoldalú belső képességekkel rendelkeznek, szükség esetén e képességek külső egységekkel to-

vább is bővíthetők. Megoldható így a programtár külső bővítése (4 K-ig), az adattár bővítése 320 bájt-ig (8049 esetén 480 bájt-ig). A 8080/8085 mikroprocesszor-család standard bemeneti/kimeneti elemeivel és memóriáival egyszerűen összekapcsolhatóak az MCS-48 áramkörök is. A mikrovezérlő család saját bemenet/kimenet kiterjesztő IC-je a 8243 EXPANDER áramkör.

Normál működéskor a ROM, EP-



22. ábra. A 8022 alkalmazási példája, fűtésszabályozás

ROM tartalmú mikrovezérlők mindaddig, míg a belső tároló címhatárát el nem éri, azaz 1024-nél kisebb címek során a 8048-ban illetve 2048 alatti címeknél a 8049-nél, a programot a belső tárolóból olvassák ki, a mikrovezérlők ilyenkor – az egyetlen ALE kivételével – külső jeleket nem is állítanak elő. Ha azonban a programszámláló (PC) pl. 8048 esetében felveszi az 1024-es értéket, automatikusan külső tárhoz fordul az IC. A programszámláló tartalma ekkor a busz és a Port 2 alsó vezetőkein ki lép, az ALE jelzi a cím érvényességét – lefutó élekor célszerű a címet eltávolítani. A programtár engedélyező jel (PSEN, Program Store Enable) aktív L értéke jelzi a külső programtárnak, hogy a mikrovezérlő olvasni kívánja. A busz visszaáll bemeneti állapotba és fogadja a kiolvasott programutastást. Ha a 8048, 8049, 8050 EA pontjára H szintet vezetünk, a teljes címzési tartományban ez a mechanizmus valósul meg – azaz minden címnél külső programtárhoz fordul a mikrovezérlő.

A programszámláló (PC) ezekben a mikrovezérlőkben nem képez egyetlen, 12 bites egységet. Normál működés során, ha a PC inkrementálási következtében kialakul az A0...A10 biteken a tiszta 1 állapot (7FFH címérték), ezt követően a számláló nullázódik s előlről kezd számlálni. Az A11 bit tehát a PC inkrementálási következtében nem vehet fel 1 értéket, ezt egy belső tároló, flip/flop kezelésével lehet átírni. Ezt a flip/flop-ot két utasítás kezeli:

- SEL MB1 (No.1 memóriaterület, Memory Bank) kiválasztó utasítás, mely a flip/flop-ot 1-be állítja;
- SEL MB0 (No.0 memóriaterület, Memory Bank) kiválasztó utasítás, mely a flip/flop-ot 0-ba állítja.

További érdekesség, hogy e flip/flop értéke nem azonnal íródik be a PC felső bitjébe, hanem a legközelebbi ugró (JMP) vagy szubrutin hívó (CALL) utasítás végrehajtásakor. A megszakítást kezelő szubrutin futása idejére az A11-be 0 kerül. A veremtar (Stack Memory) a PC teljes értékét, mind a 12 bitet elmenti.

A 19. ábrán felvázoltuk a 8048 és egy külső, 2 K kapacitású EPROM memória összekapcsolásának megoldását. A mikrovezérlő belső 1 K programtároló lehetőségét is kihasználva ez a kapcsolási megoldás összesen 3 K terjedelmű program alkalmazását biztosítja. Ugyanebben a kapcsolási megoldásban 8049-et alkalmazva az összes programtár-kapacitás 4 K, 8035 esetén 2 K.

Az adattárolási kapacitás is bővíthető külső memóriaelemek felhasználásával. Külső adattár olvasásakor az ALE jel lefutó élekor lehet a busz vezetőkeiről a címet lekopuzni, s az RD felfutó élekor olvasható be a beküldött adat, illetve a WR felfutó éle-

kor olvasható be a memóriába a küldött adat. A külső adattár kezelésére speciális utasítások szolgálnak: MOVX A, @R, illetve MOVX @R, A. Ezek az utasítások az akkumulátor és a külső adattár egyes rekesze közötti adatcserét valósítják meg, a címét az R0, R1 címzőregiszterek pillanatnyi tartalmaként lehet előírni. Ez a megoldás tehát 256 címzési lehetőséggel bővíti az adattárolási kapacitást.

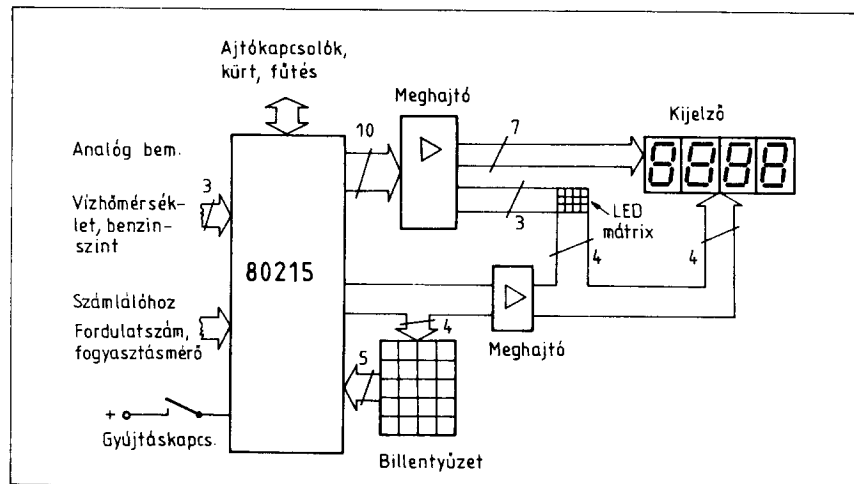
A 8048 változatok be- és kimeneti lehetőségeinek bővítését szolgálják a 8243 bemeneti/kimeneti kiterjesztő áramkörök. Egy ilyen IC csak négy Port vonalat köt le, s ugyanakkor négy db 4 bites bemeneti/kimeneti Portot biztosít, melyek a 4...7 címeken érhetőek el a 8048 programjából (20. ábra).

Az új, bővíthető Portok felhasználásával a következő műveletek végezhetőek el:

- adattávitel az akkumulátorból a Porthoz,
- adattávitel a Porttól az akkumulátorhoz, a felső 4 bit 0 lesz ilyen esetben;
- az akkumulátor és a Port tartalma ÉS kapcsolata kialakítása,
- az akkumulátor és a Port tartalma VAGY kapcsolata kialakítása.

Az adatcseréket a PROG jel időzíté, lefutó élekor a Port 20...23 vezetőkeken a cím/kód vezérlő jel található, felfutó élekor az átvitt adat. A cím/kód vezérlő jel értelmezése a következő:

	utastás-kód	Port-cím
		P23 P22 P21 P20
READ	← 0 0 0 0:	# 4
WRITE	← 0 1 0 1:	# 5
OR(VAGY)	← 1 0 1 0:	# 6



23. ábra. A 80215 alkalmazási példája, személygépkocsi-fedélzeti számítógép

ÉS(AND) ← 1 1 1 1: # 7
 A 8243 CS kijelölő vezérlő bemenetét és a mikrovezérlő többi Port pontját is felhasználva egy mikrovezérlőhöz több 8243 is hozzákapcsolható.

A hardver ismertetését fejezzük be a 8048 vezérlő jelek összefoglalásával:

RD MOVX A, R
 INS BUS @

WR MOVX @ R,A
 OUTL BUS
 ALE aktív minden gépi ciklusban
 PSEN külső programtárból történő beolvasáskor aktív
 PROG MOVD A,P
 ANLD P,A
 MOVD P,A
 ORLD P,A.

← tartalomáthelyezés jele
 ↔ tartalomcsere jele
 () a zárójelben megadott egység tartalma
 (()) a zárójelben megadott egység tartalmával megcímzett tárrekesz tartalma.

Az utasításkódban megjelenő r és p betűk a regiszter illetve a Port azonosító számának bináris alakját jelképezik. Az utasításokat az 1. táblázatban részletezett módon adom meg – így minden lényeges információ áttekinthetően rendelkezésre áll. Ha a mnemonik mellett csillag (*) jelzés is található, ez arra utal, hogy az utasítás csak belső memóriák alkalmazásakor használható.

Az utasításokat a következő csoportokba rendeztem:

- akkumulátorra vonatkozó utasítások (2. táblázat),
- vezérlésátadó utasítások (3. táblázat),
- CPU vezérlő utasítások (4. táblázat).

Az MCS-48 család utasításkészlete

Említettem már, hogy az MCS-48 család tagjait elsősorban vezérlési feladatokra tervezték, kevésbé alkalmasak nagy számítású igényű feladatok ellátására. Ez tükröződik az utasításkészletben is, a 8048 96 utasítása (a 97. a CMOS változatok IDLE utasítása) biztosítja a rövid, hatékony adatfeldolgozó, bemenet/kimenet kezelő programok írását. Az utasítások egy vagy két bájttal hosszúságúak, a végrehajtásuk egy vagy két gépi ciklust igényel.

Az utasítások ismertetésekor alkalmazott jelölések a következők:

A akkumulátor (Accumulator)
 AC kiegészítő átvitel jelzőbit, félátvitel, négy bites átvitel (Auxiliary Carry Flag)
 addr programtár cím, többnyire 11 bit (Address)
 Bb bit kijelölés, b=0...7
 BS tárterület átkapcsoló (Bank Switch)
 C átvitel jelzőbit (Carry Flag)
 CLK órajel (Clock)
 CNT eseményszámláló (Event Counter)
 D 4 bites félszókijelölés (Nibble)
 DBF programtárterület flip/flop (Program Memory Bank flip/flop)
 data 8 bites szám vagy kifejezés
 F0, F1 az F0, F1 jelzőbitek (Flags)
 I megszakítás (Interrupt)
 INT külső megszakításkérés (External Interrupt)
 P lapon belüli (In-Page) művelet kijelölése
 Pp Port kijelölése (p=1,2 vagy 4...7)
 PSW programállapotszó (Program Status Word)
 Rr regiszterkijelölés (r=0,1 vagy 0...7)

SP veremtármutatató (Stack Pointer)
 T időzítő (Timer)
 TF időzítő jelzőbit (Timer Flag)
 T0, T1 tesztelhető bemenetek (TEST 0, 1)
 # közvetlen adat prefixe
 @ indirekt címzés prefixe
 S a programtároló aktuális címe (PC értéke)

6. táblázat. Jelzőbit (Flag) kezelő utasítások

A C negálása		
CPL C	(C) ← NOT (C)	
1 0 1 0 0 1 1 1	1 Byte	1 ciklus
	C	
Az F0 negálása		
CPL F0	(F0) ← NOT (F0)	
1 0 0 1 0 1 0 1	1 Byte	1 ciklus
	F0	
Az F1 negálása		
CPL F1	(F1) ← NOT (F1)	
1 0 1 1 0 1 0 1	1 Byte	1 ciklus
	F1	
A C törlése		
CLR C	(C) ← 0	
1 0 0 1 0 1 1 1	1 Byte	1 ciklus
	C	
Az F0 törlése		
CLR F0	(F0) ← 0	
1 0 0 0 0 1 0 1	1 Byte	1 ciklus
	F0	
Az F1 törlése		
CLR F1	(F1) ← 0	
1 0 1 0 0 1 0 1	1 Byte	1 ciklus
	F1	

7. táblázat. Bemenetek, kimenetek kezelése

A busz tartalmának és az utasításban szereplő adatnak az ÉS kapcsolata kerül vissza a buszra			
ANL BUS, # data *	(BUS) ← (BUS) AND data		
1 0 0 1 1 0 0 0 d7 d6 d5 d4 d3 d2 d1 d0	2 Byte	2 ciklus	
A kijelölt Porttartalom és az utasításban szereplő adat ÉS kapcsolata kiküldése a Portra.			
ANL Pp, # data	(Pp) ← (Pp) AND data	p = 1 ... 2	
1 0 0 1 1 0 p p d7 d6 d5 d4 d3 d2 d1 d0	2 Byte	2 ciklus	
A kijelölt Port és az A tartalmának ÉS kapcsolata kiküldése a Portra			
ANLD Pp, A	(Pp) ← (Pp) AND (A0...3)	p = 4 ... 7	
1 0 0 1 1 1 p p	1 Byte	2 ciklus	
A kijelölt Portról adatfogadás az A-ba			
IN A, Pp	(A) ← (Pp)	p = 1 ... 2	
0 0 0 0 1 0 p p	1 Byte	2 ciklus	
A buszról adatfogadás az A-ba			
INS A, BUS *	(A) ← (BUS)		
0 0 0 0 1 0 0 0	1 Byte	2 ciklus	
A kiterjesztő Portról adatfogadás az A-ba			
MOVD A, Pp	(A0...3) ← (Pp) (A4...7) ← 0	p = 4 ... 7	
0 0 0 0 1 1 p p	1 Byte	2 ciklus	
Az A-ból adatkiküldés a kijelölt kiterjesztő Portra			
MOVD Pp, A	(Pp) ← (A0...3)	p = 4 ... 7	
0 0 1 1 1 1 p p	1 Byte	2 ciklus	
A kiterjesztő Port tartalmának és A tartalmának VAGY kapcsolata kiküldése a Portra			
ORLD Pp, A	(Pp) ← (Pp) OR (A0...3)	p = 4 ... 7	
1 0 0 0 1 1 p p	1 Byte	2 ciklus	
A busz tartalma és az utasításban szereplő adat VAGY kapcsolata kiküldése a buszra			
ORL BUS, # data *	(BUS) ← (BUS) OR data		
1 0 0 0 1 0 0 0 d7 d6 d5 d4 d3 d2 d1 d0	2 Byte	2 ciklus	
A kijelölt Port tartalma és az utasításban szereplő adat VAGY kapcsolata kiküldése a Portra			
ORL Pp, # data	(Pp) ← (Pp) OR data	p = 1 ... 2	
1 0 0 0 1 0 p p d7 d6 d5 d4 d3 d2 d1 d0	2 Byte	2 ciklus	
Az A kiküldése a buszra			
OUTL BUS,A *	(BUS) ← (A)		
0 0 0 0 0 0 1 0	1 Byte	2 ciklus	

Az A kiküldése a kijelölt Portra									
OUTL Pp, A					(Pp) ←(A)			p = 1 ... 2	
0	0	1	1	1	0	p	p	1 Byte	
							2 ciklus		

- adatmozgató utasítások (5. táblázat),
- jelzőbitkezelő utasítások (6. táblázat),
- bemenet/kimenet kezelő utasítások (7. táblázat),

- regiszterkezelő utasítások (8. táblázat),
- szubrutinkezelő utasítások (9. táblázat),
- az időzítő/számláló utasításai (10. táblázat).

40 kivezetéses, DIP tokozású mikrovezérlő a 8022. Ennek az áramkörnek a különlegessége a beintegrált 8 bites A/D konverter. Ez a mikrovezérlő is a 8048 szűkített utasításkészletét értelmezi, 74 utasítást ismer. Itt is megtaláljuk a két teljesítménymeghajtó kimenetet, a belső ROM kapacitása 2 K, a RAM 64 bájt területű. A mikrovezérlő 28 digitális bemeneti/kimeneti vonalat kezel. A 22. ábrán egy fűtésszabályozás vázlatja látható, a 8022 felhasználásával.

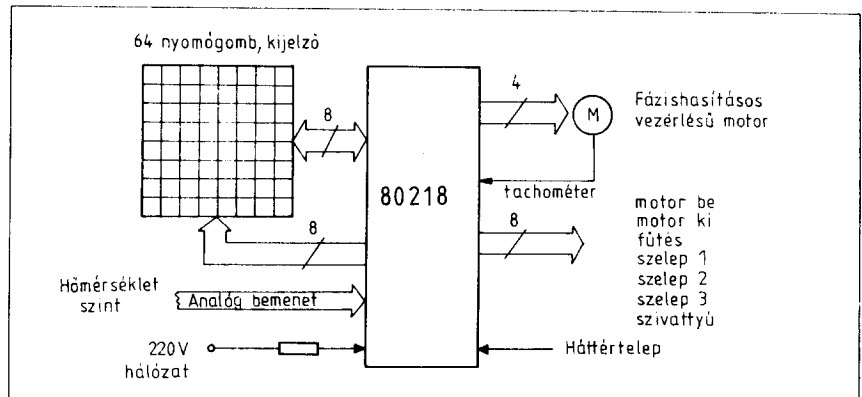
A 8048-ra alapuló egyéb mikrovezérlők

Számos termékben dolgozik az MCS-48 család valamelyik tagja, az alkalmazásnak megfelelően kifejlesztett programmal, melyet a belső ROM memóriája őriz. Sokszor nem is lehet azonnal felfedezni a mikrovezérlőt, az IC-kről gyakorta leköszörülök az eredeti feliratot, vagy átfestik a típusjelzést. De arra is nagyon sok példa van, hogy IC-gyártók saját céljaikra vagy megrendelőiknek nem az eredeti MCS-48 elemeket gyártják, hanem azok többé-kevésbé módosított változatait. Maga az Intel is produkált néhány módosított kivitel is.

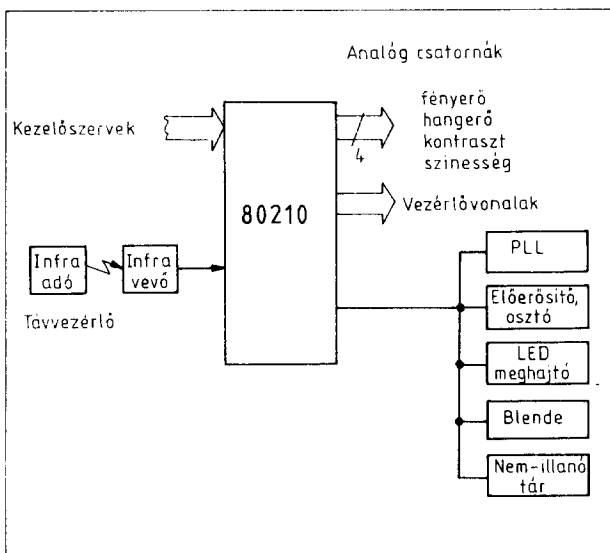
Egy olcsó, egyszerűsített változat a 8021, mely a 8048 utasításkészletnek csak egy szűkített készletét, 64 utasítást ismer. Ez a mikrovezérlő két teljesítménymeghajtó kimenettel is rendelkezik (7 mA meghajtóképességgel). A belső ROM 1 K kapacitású, a RAM 64 bájt. 21 bemeneti/kimeneti vonalat kezel az áramkör, különlegessége a nullátmenet-felismerő bemenet, mely lehetővé teszi hálózati

teljesítményszabályozó kialakítását is. Ez a szűkített képességű IC 28 kivezetéses DIP tokban készül, a 8048 családban az egyik legkisebb testvérként tartják számon. A 21. ábrán látható alkalmazási példában egy rádióba építhető órát valósít meg a 8021.

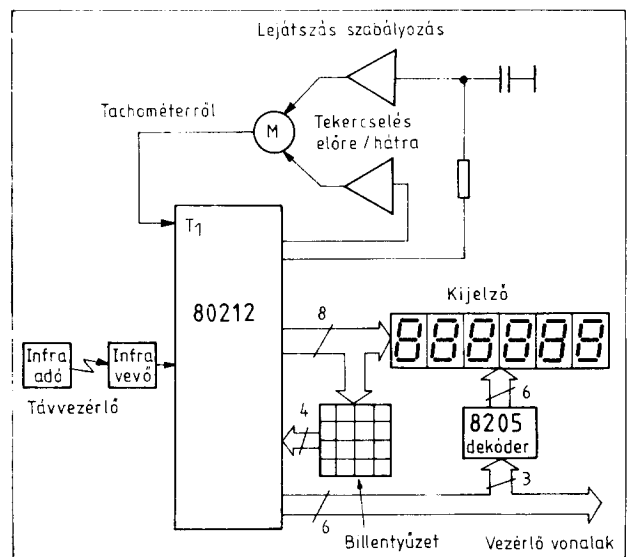
Egy másik, leegyszerűsített változat a 2110. A 8048 eredeti utasításai közül 66-ot ismer ez az áramkör, elsősorban gépkocsirádió-vezérlési fel-



24. ábra. A 80218 alkalmazási példája, mosógépvezérlés



25. ábra. A 80210 alkalmazási példája, vetítőgépvezérlő



26. ábra. A 80212 alkalmazási példája, magnetofonvezérlés

adatokra tervezték. A belső ROM kapacitása mindössze 1 K, a ROM nélküli változat típusjele 3110. A belső RAM adattár 40 bájt méretű, az IC 21 digitális bemeneti/kimeneti vonalat kezel, 28 kivezetés DIP tokban gyártják. Ebben az IC-ben is található nullátmenet-detektor, s távvezérlési lehetőséget is biztosít a beépített, modulált digitális jelek fogadására alkalmas egysége révén. A 3110 áramkör piggy-back (hátizsák) tokozással készül, azaz az EPROM foglalatot a mikrovezérlő tokozásának hátoldalán beépítve alakították ki.

Soros kommunikációra orientált 8048-változatok a 8400-as sorozatú mikrovezérlők. Ezek az áramkörök a különleges, soros I²C busz illesztőelemeit tartalmazzák, ezen a buszrendszeren képesek a környezetükhöz kapcsolódni. Az áramkörökbe nyolcbites LED meghajtóegységet is beépítettek, 10 mA-es meghajtóképességgel. Az áramkörök között találhatóak 20 bemeneti/kimeneti vonalat kezelő 28 kivezetés DIP tokozású változatok is és 13 bemeneti/kimeneti vonallal rendelkező, 20 kivezetés DIP tokban gyártott áramkörök is – ezt a családot a 11. táblázat foglalja össze.

Egy másik feladatkörre, tv-vevők vezérlésére specializált, Siemens fejlesztésű 8048-változatok a következő mikrovezérlők:

- 2010, mely 40 kivezetésű DIP tokozású mikrovezérlő, 6 bites D/A-val, 4 analóg kimenettel, 30 digitális bemeneti/kimeneti vonallal, 2 soros illesztővel, I²C soros buszkezelő egységgel, 64 bájt RAM és 2 K ROM kapacitással (a ROM nélküli változat típuszáma 3010). Ez az IC is tartalmaz nullátmenet-detektort és modulált digitális jelet kezelő egységet. 65 utasítást ismer az áramkör.
- 2011, mely a 2010 nagyobb képességű módosítása, 34 digitális bemenet/kimenet kezel, 2 K ROM és 64 bájt RAM kapacitással, 67 utasítással rendelkezik. A 2010 többi képességét is megtaláljuk itt is. Ez az áramkör is 40 kivezetésű DIP tokban készül.
- 2030, mely az előzőekhez hasonló egyszerűsített változat, 28 kivezetésű DIP tokozással. A 8048 utasításkészletből 63 utasítást ismer, 18 digitális bemenet/kimenet kezel, 2 K ROM és 64 bájt RAM memóriakapacitással rendelkezik s a 2010 egyéb képességeivel is rendelkezik.

A 8021 önmaga is egy későbbi fejlesztési irány kiinduló elemévé vált. Egy nagy hatékonyságú típus a 80215, mely maszkprogramozható

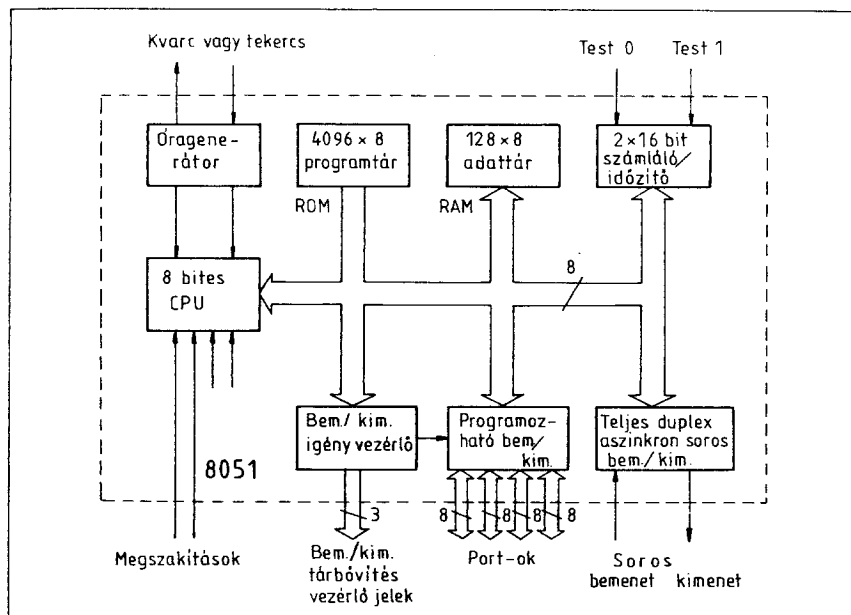
8. táblázat. Regiszterkezelő utasítások

A kijelölt regiszter dekrementálása		
DEC Rr	$(Rr) \leftarrow (Rr) - 1 \quad r=0 \dots 7$	
1 1 0 0 1 r r r	1 Byte	1 ciklus
-		
A kijelölt regiszter inkrementálása		
INC Rr	$(Rr) \leftarrow (Rr) + 1 \quad r=0 \dots 7$	
0 0 0 1 1 r r r	1 Byte	1 ciklus
-		
A kijelölt regiszter tartalmával megcímezett adattárkezes inkrementálása		
INC # Rr	$((Rr)) \leftarrow ((Rr)) + 1 \quad r=0 \dots 1$	
0 0 0 1 0 0 0 r	1 Byte	1 ciklus
-		

ROM-mal készül, s ennek külső EPROM-mal működő, piggy-back tokozású változata, a 80315. Ezek az áramkörök 40 kivezetésűek, 63 utasítást ismernek, négy beépített számláló áramkört tartalmaznak, 4, 8, 8 és 12 biteseket – ezek közül kettő időzítőként is használható. Real time óráként üzemelő belső óra áramkör USA- vagy európai jelleggel is működtethető, stopper- és ébresztőképességgel is rendelkezik. A programtár kapacitása 2 KByte, a RAM 128 Byte területű. A digitális bemeneti/kimeneti vonalak száma 29. Három multiplexelt analóg bemenetet kezel az IC, egy 8 bites A/D átalakító segítségével. Rendelkezik az áramkör nullátmenet-figyelő egységgel is. A RAM, az órák háttértelepes mó-

don is üzemeltethetőek. Az IC különlegessége a közvetlen billentyűzet/kijelző kezelőegység beépítése – 20 nyomógomb, 4x7 szegmenses kijelző és további 12 LED pont kezelése lehetséges e beépített egység révén. A 23. ábrán egy ilyen áramkörrel kialakított személygépkocsi-fedélzeti számítógép látható.

A 8048 utasításonak egy 70 utasításból álló alkészletét hajtja végre a 80218 maszkprogramozható és a 80318 külső EPROM-mal működő mikrovezérlő. Az áramkörben ugyanolyan számláló- és időmérő-lehetőségek találhatóak, mint a 80215/80315 vezérlőkben. Újdonság viszont a fázishasításos teljesítményvezérlő egység beépítése. A billentyűzet kezelő/kijelző egység itt már 64 billentyű



27. ábra. A 8051 egyszerűsített belső felépítése

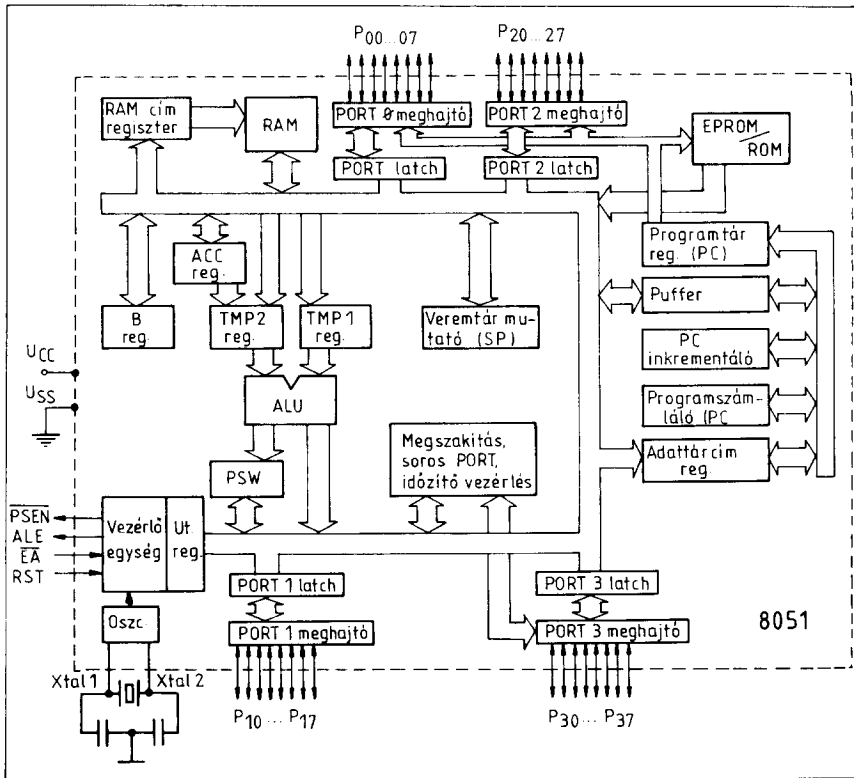
vagy kijelző elem közvetlen kezelésére alkalmas. Ezt az áramkörtípust is 40 kivezetésű DIP tokban gyártják.

A programtároló 2 K, a RAM 64 bájt kapacitású, 33 digitális bemenetet/kimenetet kezel az áramkör. A vezérlőbe 12 bites A/D és három analóg bemenetet kezelő analóg multiplexer is bekerült, de megtalálható a nullátmenet-detektor is. Képesek ezek az áramkörök váltakozó áramú teljesítmény fázishasításos vagy impulzusszélesség-modulált kezelésére egyaránt. A 24. ábrán egy mosógép vezérlése látható, 80218 mikrovezérlővel megoldva.

Egy további IC-kettőst alkot a 80210 maszkprogramozható és a 80310, külső EPROM-mal működő (piggy-back tokozású) mikrovezérlő páros. Itt az utasítás a 8048 65 utasításából álló készletből kerülhet ki, beépített egységként tartalmazza az IC az infravörös távvezérlő jeleit feldolgozó áramkört is. A programtároló kapacitása 2 K, az adattáré 64 bájt. 30 digitális bemeneti/kimeneti vonalat működtet az áramkör. Beépített lehetőség a nullátmenet-detektor, a kettős soros adatátviteli egység. Az áramköröket 40 kivezetésű DIP tokban forgalmazzák. A 25. ábrán példaként vetítőgép-vezérlőként látható ez a típus.

A 80212 (maszkprogramozott) és a 80312 (külső EPROM-mal működő) mikrovezérlőket is hangtechnikai készülékek vezérlésére dolgozták ki. Ezek is a 8048 utasításkészletének kiegészítésként értelmezik (66 utasítást). Alkalmasak az infravörös távvezérlő jelének kezelésére, 28 kivezetésű DIP tokozású eszközök, a 80312 pedig piggy-back tokozású. A programtár kapacitása itt 1 K, az adattáré 40 bájt. 21 digitális bemeneti/kimeneti vonalat kezelnek, megtalálható ezekben az áramkörökben is a nullátmenet-detektor. Ezek az áramkörök tulajdonképpen a 80210 egyszerűsített változatai, játékok, vészjelzők, rádió- és tv-vevők vezérlő áramköröként használják fel. A 26. ábrán magneton-vezérlőként dolgozik a 80212.

A 8048-változatok egy része nemcsak NMOS kivitelben készül, hanem CMOS technológiával is előállítják. Ezeknek az áramköröknek egy C betűvel bővül a típusjelzése, pl. 80C48, 80C35 stb. Egy igen nagy hatékonyságú CMOS-változat a 80C482/382 IC páros. A 80C482 maszkprogramozható, míg a 80C382 piggy-back kivitelű, külső EPROM felhasználásához. Ezt a mikrovezérlő párost telefonközpontok vezérlésére tervezték, hardver struktúrájuk a 8048-ra épül. A programtár 2 K, a RAM 64 bájt kapacitású, 31 bemenet-



28. ábra. A 8051 részletesebb belső szerkezete

ti/kimeneti vonalat kezel az áramkör. Ezek az áramkörök teljesen statikus működésűek, az órajel-frekvenciának nincs alsó határa, a tápfeszültség-tartomány 2,5...6 V. A 90 utasítás közül 87 a 8048 utasításkész-

letéből került ki. Ezeket az IC-eket beépítik telefonkészülékekbe, klaviatúrákba, gépkocsikba, teleses mérőberendezésekbe, elektronikus játékokba, intelligens távvezérlőkbe, terminálokba is.

Az MCS-51 áramkörcsalád és leszármazottai

Az Intel az MCS-48-elemek továbbfejlesztése révén egy korszerűbb, hatékonyabb mikrovezérlő családot dolgozott ki – az MCS-51 sorozatot. A 8051 mikrovezérlő részletes felépítésével, hardverjellemzőivel, programozásával és egyéb alkalmazási kérdéseivel az 1991. évi évkönyvben szeretnénk foglalkozni – most

ezt az alapelemet tehát csak érintem, s rövid áttekintést mutatok be a családjáról. A 8051 egyszerűsített felépítését a 27. ábra mutatja be. Az Intel MCS-51 család tagjainak fő jellemzőit pedig a 12. táblázat foglalja össze.

Az MCS-51 család tagjainak fő jellemzői a következők:

9. táblázat. Szubrutinkezelő utasítások

Szubrutinra ugrás		
CALL addr	((SP) ← (PC), (PSW4..7): (SP) ← (SP) + 1 (PC) ← addr	
a10 a9 a8 1 0 1 0 0 a7 a6 a5 a4 a3 a2 a1 a0	2 Byte	2 ciklus
Visszatérés szubrutinból, a PSW visszatöltése nélkül		
RET	(SP) ← (SP) - 1 (PC) ← ((SP))	
1 0 0 0 0 0 1 1	1 Byte	2 ciklus
Visszatérés szubrutinból, a PSW visszatöltésével		
RETR	(SP) ← (SP) - 1; (PC) ← ((SP)) (PSW4..7) ← ((SP))	
1 0 0 1 0 0 1 1	1 Byte	2 ciklus

10. táblázat. Az időzítő/számláló kezelése

Az időzítő/számláló megszakítás engedélyezése		
EN TCNTI		
0 0 1 0 0 1 0 1	1 Byte	1 ciklus
Az időzítő/számláló megszakítás tiltása		
DIS TCNTI		
0 0 1 1 0 1 0 1	1 Byte	1 ciklus
Az időzítő/számláló tartalmának A-ba töltése		
MOV A, T	(A) ← (T)	
0 1 0 0 0 0 1 0	1 Byte	1 ciklus
Az A betöltése az időzítő/számlálóba		
MOV T, A	(T) ← (A)	
0 1 1 0 0 0 1 0	1 Byte	1 ciklus
Az időzítő/számláló leállítás		
STOP TCNT		
0 1 1 0 0 1 0 1	1 Byte	1 ciklus
Az eseményszámláló indítása		
STR TCNT		
0 1 0 0 0 1 0 1	1 Byte	1 ciklus
Az időzítő indítása		
STR T		
0 1 0 1 0 1 0 1	1 Byte	1 ciklus

- nyolcbites CPU,
- belső oszcillátor, óraáramkör,
- 32 programozható digitális bemeneti/kimeneti vonal,
- 64 K címterület külső adattárhoz,
- 64 K címterület, külső programtárhoz,
- két, 16 bites időzítő/számláló (a 8032/52 három ilyen számlálóval rendelkezik),
- négy megszakításforrás kezelése (a 8032/52 esetén hat)
- teljes duplex soros adatátviteli egység,
- teljes bitkezelési lehetőség.

A 8051 részletesebb belső felépítését a 28. ábrán vehetjük szemügyre.

A 8051-ben is (akárcsak a 8048-ban) elkülönített címzőrendszer található az adattár és a programtár számára. A programtár alsó 4 K-s terü-

lete (8052-nél 8 K) a chipen belül található, a további kapacitást külső memóriaelemekkel lehet kihasználni. Az adattár 128 bájt (a 8052 esetében 256 bájt), a címtartomány alsó részét fedi le – az adatmemória is 64 K-ig bővíthető külső elemek felhasználásával. A mikrovezérlőkön belül egy további RAM-terület is található, a speciális funkciójú regiszterek csoportja (Special Function Register, SFR csoport). A 8051-ben 20 SFR található, a 8052-ben 25. Az SFR-ek között szerepel az akkumulátor (A), a programállapot szó (PSW), a vevértármutató (SP), a Portokat vezérlő és adattal ellátó regiszterek, a megszakításrendszert és az időzítő/számlálókat kezelő regiszterek, a soros Port vezérlő regiszter.

A 8051-ben lévő Portok kétirányúak, jelentős meghajtóképességgel, a

kimenő adatokat tárolóban őrzik, a bemenőt pufferrel fogadják. A külső tárolók eléréséhez a Port 0 és a Port 1 kimeneti tárolói és a Port 0 bemeneti puffere használható fel, a Port 0-n így időmultiplexelve jelenik meg a cím alsó bájt illetve a kiolvasott vagy beírt adat.

A beépített számlálók három üzemmódban dolgoznak, a soros illesztő pedig négyféle adatátviteli megoldásra használható. A soros illesztő azt is lehetővé teszi, hogy több 8051-ből multiprocesszoros rendszert építsenek ki. Közvetlen egyeslépés-vezérlő lehetősége nincs a 8051-nek, de egyszerű programmal, a megszakítási lehetőséget is kihasználva kialakítható a lépésenkénti programvégrehajtás.

A CMOS-változatok kétféle csök-

kentett tápteljesítmény-igényű üzemmódot is biztosítanak:

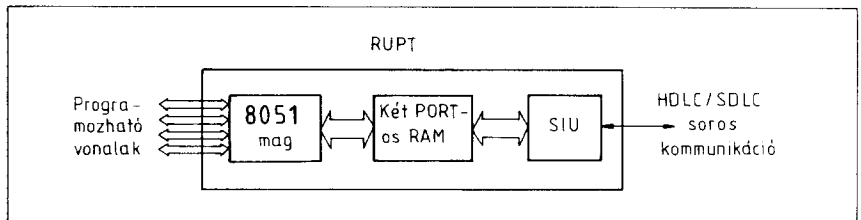
- Power Down, ebben a helyzetben csak a belső RAM kap tápellátást, beleértve az adattárat és az SFR csoportot;
- IDLE üzemmód, melyben az oszcillátor működik, a RAM-részleteken kívül a számlálók is tápfeszültséget kapnak – így a számlálási, időmérési folyamatok sem szakadnak meg.

A 8751 változat belső EPROM programtárolóval készül. Ennek az áramkörnek az a különlegessége, hogy programtitkosítási lehetőséget is nyújt (Progra, Security). Ha a titkosító bitet beprogramozták már, az EPROM tartalmát kívülről nem lehet kiolvasni. A 8051 és – ha nincs titkosítva – a 8751 is lehetőséget ad egyébként a belső program kiolvasására, ami a szervizmunkánál, hiba keresésénél igen hasznos lehet. Az MCS-51 család utasításkészlete 111 utasításból épül fel, ezek között az utasítások között már vannak három bájt hosszúságúak is. A 8051 utasításkészletben nyolcbites szorzás és osztás is található.

A nagy teljesítményű, soros kommunikációs buszrendszer, az I²C kezelésére alkalmas mikrovezérlőket az 51-es családból is kifejlesztették a gyártók. Az SDA 2040 4 K, a 2060 6 K, a 2080 pedig 8 K belső, maszkprogramozható ROM-mal készül, 40 kivezetéses DIP tokozású mikrovezérlők. Valamennyinek 32 kétirányú bemeneti/kimeneti vonala és 128 bájt adattároló RAM-ja is van. E sorozat belső ROM nélküli, piggyback kivitelű tagja a 3080. A 2080 korszerű, PLCC tokozású, 44 kivezetéses változata a 2082.

Az Intel cég a 8051-est választotta a nagy távolságú adatkommunikációs hálózatok építésére lehetőséget biztosító RUPÍ-44 áramkör család elemeinek kifejlesztésekor alapegységként. Ha távoli pontokon kell intelligens adatkommunikációs lehetőséget biztosítani, akkor célszerű ezt az elemcsaládot alkalmazni. A RUPÍ-44 egyetlen chipen tartalmaz egy 8051 mikrovezérlőt és egy, a mikrovezérlő által kezelhető, intelligens soros illesztőegységet (Serial Interface Unit, SIU). A belső felépítés vázlata a 29. ábrán látható. A RUPÍ áramkörök az MCS-51 elemekkel teljesen szoftverkompatibilisek.

A RUPÍ áramkörökbe beintegrált SIU egységet úgy tervezték meg, hogy indítása után a kommunikációs feladatokat a CPU-tól teljesen függetlenül is el tudja látni. Az adatsebesség felső határa 2,4 Mbit/s (külső órajeles átvitelkor) illetve 375 Kb/s önórázott átvitel esetén. Az adatátvitel a HDLC (High Level Data Link



29. ábra. A RUPÍ-44 család belső egységei

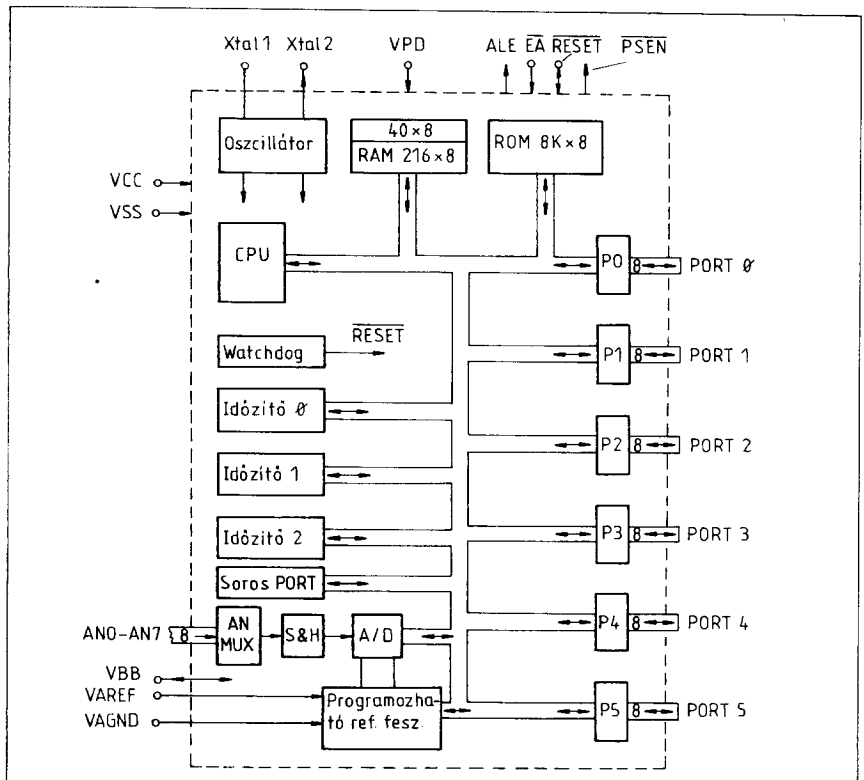
Control) adatátviteli szabvány szerint zajlik le, vagy ennek szűkített változata szerint (SDLC – Synchronous Data Link Control). Az utóbbi, SDLC rendszer az IBM fejlesztési eredménye, eredetileg a számítógép és terminálja közötti adatkapcsolat céljára dolgozták ki.

Ma az MCS-51 architektúrára épülő mikrovezérlők közül a leghatékonyabb a Siemens terméke, a 80515/80535 IC páros. A belső felépítésüket a 30. ábra mutatja be. A 80515-ben 8 K maszkprogramozható ROM programtár található, a 80535 csak külső ROM-mal működik. Az áramkörök legfontosabb jellemzői a következők:

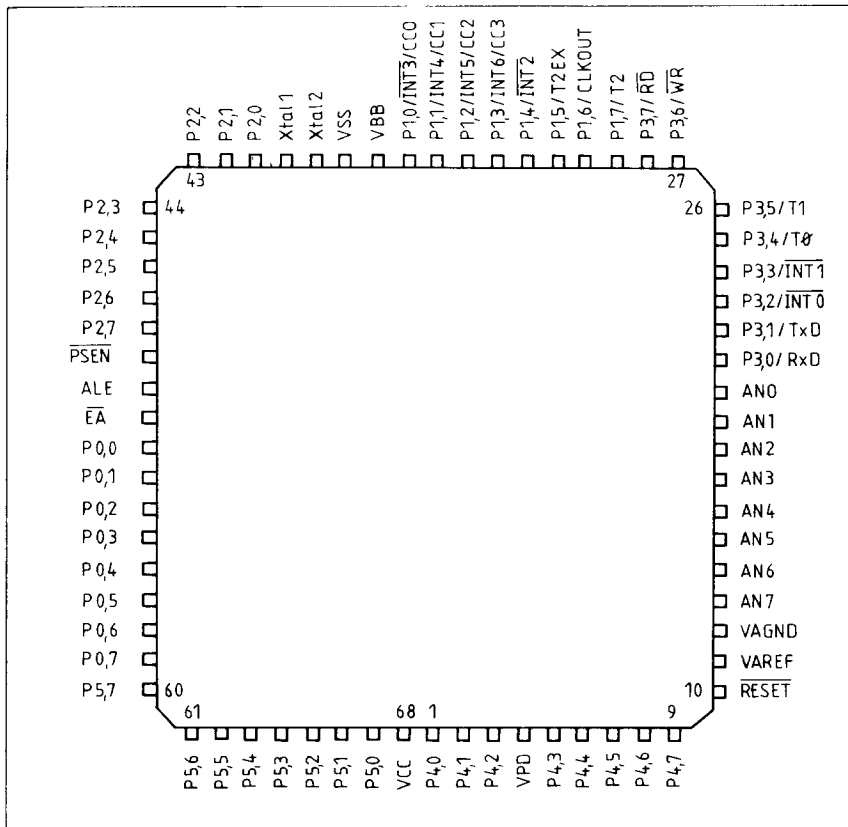
- hat darab 8 bites Port,
- három darab 16 bites számláló,
- teljes duplex soros átviteli csatorna,
- 12 megszakítási forrás, 4 prioritási szint,

- 8 bites A/D, nyolc multiplexelt analóg bemenet, programozható belső referenciaszint,
- 16 bites watch dog timer,
- standby lehetőség 40 bájt RAM területhez,
- 68 kivezetéses PLCC 68 tokozás (31. ábra).

A CMOS-változatok között egy különleges típus a 83C552. Ebben hat darab 8 bites Port található, ez a mikrovezérlő kilenc belső és hat külső megszakításforrást kezel. Két 10 mA-es teljesítménymeghajtó kimenettel is rendelkezik. Ezt az áramkört is PLCC 68 jellegű, felületen szerelhető tokozással készítik. A watch dog timer mellett itt beépített elem a két impulzusszélesség-modulációs (PWM) egység is. Ez az IC is használható I²C soros buszra épülő rendszerben is. A 83C552 8 K maszkprogramozható ROM-mal készül, a 80C552 ennek az áramkörnek belső



30. ábra. A 80515 belső felépítése



31. ábra. A 80515 lábkiosztása

12. táblázat. Az MCS-51 család tagjai

Típus	Belső ROM (Byte)	Belső RAM (Byte)
8051	4K	128
8031	-	128
8751	4K EPROM	128
80C51	4K	128
80C31	-	128
8052	8K	256
8032	-	256

ség is található, s egy ROM-ban elhelyezett monitorprogram.

Az MCS-51 fejlesztéséhez készült egykártyás rendszerfejlesztő egység az SDK-51. A beégetett monitorprogram assembler/disassembler lehetőséget is biztosít, az SDK-51 teljes írógép jellegű, 51 elemes klaviatúrával készül, biztosítja az egyeslépés üzemmódot is. Az alkalmazott órafrekvencia 12 MHz. A beépített RAM terület 16 K, a programmemória felső határa 8 K. A készüléken RS 232 soros illesztő is található, magnetofonillesztőt is beépítettek. Az egykártyás fejlesztőn 8031 mikrovezérlőt helyeztek el.

Az ICE-5100/252 egy in-circuit emulátor, az MCS-51 elemekre épülő rendszerek fejlesztéséhez. Az emulátor egy behelyezhető kártya, melyet IBM PC XT/AT számítógépekbe lehet beültetni, s DOS 3.1 operációs rendszer alatt lehet alkalmazni. A 8051 fejlesztésekhez lehet felhasználni, 12 MHz órafrekvenciáig. Hasonló, IBM kompatibilis gépekre épülő fejlesztési megoldásokat az Intelen kívül más cégek is forgalmaznak.

Az EPROM-ot tartalmazó mikrovezérlőkhöz speciális foglalatú és lábkiosztású EPROM égető berendezéseket nem célszerű kifejleszteni, ehelyett több cég gyárt olyan adaptereket, melyekbe a belső EPROM-mal készült mikrovezérlő behelyezhető – s melynek csatlakozólábain át az áramkör standard EPROM-ként programozható, hagyományos töltőkészülékekkel. Ilyen célra ajánlja adaptereit a Logical systems (USA) cég is, két változatuk az alábbi:

- UPA 8751 (95 USA \$)
8751-hez készült programozó adapter, az EPROM égető felől 2732-ként viselkedik;
- UPA 87C51 (125 USA \$)
9751, 87C51, 87C252 programozására használható, az EPROM programozó 2732-nek látja az áramköröket.

ROM nélkül készült változata. Nyolc analóg bemenetet is kezel, ezek multiplexeren át juthatnak a 10 bites A/D bementére.

A hardver- és szoftverfejlesztést támogató eszközök

Az eredeti gyártó, az Intel számos különféle eszközt ajánl a mikrovezérlőkre épülő rendszerek fejlesztésére. Az SDK-48 egy rendszerfejlesztő kit, mely a 8048-at is tartalmazó egykártyás mikroszámítógép – adatbeviteli

és kijelző egységekkel kiegészítve. A cég általános programfejlesztő szoftverrendszere az ISIS, ennek is van ASM-48 programcsomagja, az MCS-48-fejlesztések programjainak kidolgozására. A HSE-49 egy nagy sebességű emulátor, mely a 8048, 8049 mikrovezérlők real-time jellegű emulációjára is alkalmas (11 MHz órafrekvenciával) – de az egyeslépéses vizsgálatra is lehetőséget biztosít. A HSE-49-en a billentyűzetten és a kijelzőkön kívül két 8039 mikrovezérlő, 2 K RAM, RS 232 vagy 20 mA-es áramhurkos soros illesztőegy-

11. táblázat. 8400 sorozatú mikrovezérlők

Típus	Belső ROM (Byte)	Belső RAM (Byte)	Tokozás
8401	-	128	28 kivezetésű DIP, piggy back
8411	1K	64	28 kivezetésű DIP
8421	2K	64	28 kivezetésű DIP
8441	4K	128	28 kivezetésű DIP
8461	6K	128	28 kivezetésű DIP
8422	2K	64	20 kivezetésű DIP
8442	4K	128	20 kivezetésű DIP

(Befejezés a 182. oldalon)



GraphiTab (GT-01) típusú tablet

A GraphiTab olyan asztali digitalizáló készülék, amelyik grafikus vagy képi információt számítógépes feldolgozásra alkalmas formába alakít.

A rajz követését két eszközzel végezhetjük.

A durvább rajzolatoknál a toll használható, míg pontos rajz-követésre hajszálkeresztes cursor áll rendelkezésre.

A GraphiTab abszolút koordináta-rendszerrel dolgozik, azaz a pozicionáló eszköz bármikor felemelhető a munkafelületről. A legnagyobb felbontás 0,1 mm.

A digitalizált adatok egyenként gombnyomásra vagy folyamatosan továbbítódnak a számítógép felé.

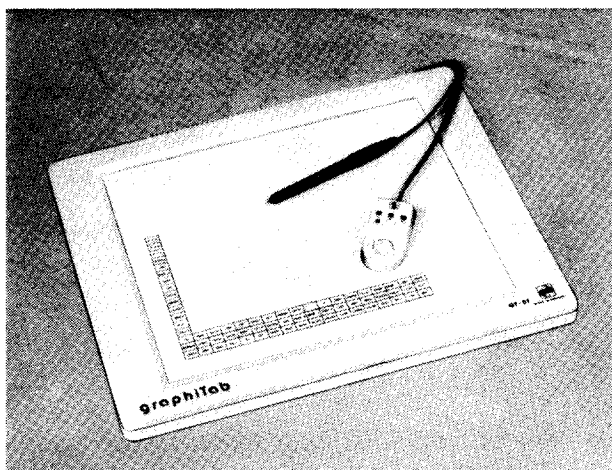
Az adatátvitel soros interfészen (V24) keresztül történik.

Ugyanezen az interfészen keresztül lehet beállítani a tablet működési paramétereit.

A mikroprocesszoros vezérlőelektronika a tábla alatt található.

A tápegység külön dobozban helyezkedik el.

Fő alkalmazási területe: grafikus rendszerek adatbeviteli perifériája; CAD/CAM/CAE munkahely; grafikus display menü.



Műszaki adatok:

Munkafelület: 350 × 260 mm²
 Digitalizálható anyag: max. 1 mm vastag
 nem mágnesezhető anyag

Felbontás: 0,1 mm–2,5 mm
 0,1 mm-enként

Interfész: V24 (RS-232)
 Kódrendszer: bináris, ASCII

Működési hőmérséklet-tartomány: +23 °C ± 5 °C

Méret: 495 × 380 × 50 mm

Tömeg: kb. 5 kg

Tápfeszültség: 220 V ± 10%,
 50/60 Hz

Fogyasztás: 15 W

Relatív páratartalom: max. 80%

Adatformátumok:

1. ASCII

12 db karakter

CB X1 X2 X3 X4, Y1 Y2 Y3 Y4 CR LF

1 CB kontrol byte

2–5 X koordináta 4 db ASCII számjegy

6 elválasztás

7–10 Y koordináta
 11 CR kocs vissza
 12 soremelés

Ez az adatformátum megegyezik a FOK-GYEM által gyártott RA-06 típusú A0-ás méretű digitalizáló adatformátumával.

2. bináris

5 db byte

CB	P1	0	SZ	S1	PN	0	0
X	P0	X5	X4	X3	X2	X1	X0
	P0	X11	X10	X9	X8	X7	X6
Y	P0	Y5	Y4	Y3	Y2	Y1	Y0
	P0	Y11	Y10	Y9	Y8	Y7	Y6

Paritás

SZ, S1 cursor-kapcsolók

PN toll-kapcsoló

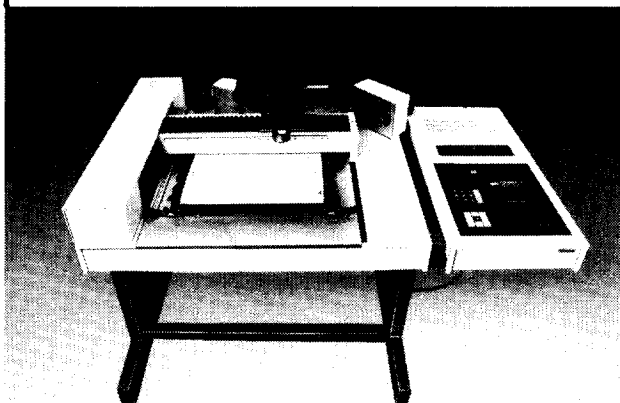
X0–11 X koordináta (12 bit)

Y0–11 Y koordináta (12 bit)

Ez a formátum megegyezik a CALCOMP bináris formátummal.



Admap-5



A készülék fő felhasználási területe a gyártmányfejlesztés. A prototípus elkészítésének időtartama lerövidül, mivel a nyomtatott áramköri lemezek a fejlesztés helyén készülnek, elmarad a klisékészítés, fotózás. A végleges nyomtatott huzalozású lemez nagy sorozatú gyártásához szükséges film is közvetlenül előállítható. A mechanika léptetőmotoros, golyósorsós kivitelű, vezérlését mikroprocesszoros elektronika végzi. A szerszámfelfogó asztalra háromféle fej helyezhető el: rajzfej, fúrófej, fotófej. A rajzfejbe Rotring csőtoll vagy maratásálló festéket tartalmazó toll fogható be. A fúrófejben levő motor gyors fordulátú, a mellékelt fúróhegyekkel készített furatok alkalmasak furatgalvanizálásra. A fotófejnek kétféle üzemmódja lehet: vagy különböző átmérőjű fénysugarakkal rajzol, vagy szimbólumokat fényképez filmre.

Az ADMAP-5 berendezés egyaránt alkalmas egyedi vagy kis sorozatú nyomtatott huzalozású lemezek elkészítésére, illetve a sorozatgyártáshoz szükséges klisé, mesterfilm előállítására. A készülék pontossága lehetővé teszi a finom rajzolatú, kétoldalas furatgalvanizált nyomtatott huzalozású lemezek és ezek filmeinek készítését.

A berendezés az alábbi technológiai lépéseket képes elvégezni:

- Foliozott lemezre maratásálló festékekkel megrajzolja a nyomtatást.
- Kifúrja a furatokat.
- Klisé vagy egyéb rajzot készít tussal.
- Mesterfilmet készít.

Az Admap-5 használata:

- Önálló kézi vezérléssel vagy kazettával.
- RA-06 rajzdigitalizálóval összekötve.

A nyomtatás digitalizálása az RA-06-tal történik. A digitalizált adatok átküldendők az Admap-5-be és az kazettán tárolja azokat. A digitalizálás során lehetőség van hibajavításra.

- Számítógépes tervezőrendszerben.

Ilt az Admap-5 a rendszer egy perifériája, elsősorban fotoplotterként.

Tervezőprogramok: PC Board, SmArtwork.

(A PC Board-ra épülő tervező rendszer a következő FOK-GYEM perifériákat használhatja

még: – RA-06, RA-06/A rajzdigitalizáló

– GT-01 tablet

– GP-01 plotter

Műszaki adatok

Készíthető nyomtatott huzalozású lapok, filmek

max. mérete:

250 × 350 mm

Max. lemezvastagság:

2 mm

Rajzolási sebesség:

max. 1,4 m/perc

Raszterosztás:

2,5 mm vagy 2,54 mm

Legkisebb lépésméret:

25 μm

Visszaállási pontosság (azonos műveleti fej esetén):

± 35 μm

Vonalvastagság (NYÁK-festékekkel)

0,6 mm, 0,8 mm, 1,2 mm

Fúrómotor üresjárás fordulatszám:

min. 10 000 ford/perc

Fúrható lyukátmérő:

0,6 mm, 0,8 mm, 1,3 mm (1,3 mm-es fúró csak 1 mm-nél vékonyabb lemeznél alkalmazható)

Fúrési átlagsebesség:

40–60 fúrás/perc



GraphiPlot típusú A1-es méretű digitális vezérlésű dobplotter

A GraphiPlot berendezés nagyméretű, max. A1-es formátumú rajzok készítésére szolgáló, digitálisan vezérelhető rajzgép. A berendezés a grafikus parancsokat szabványos V 24 (RS 232 C) interfészen keresztül kapja. A beérkező parancsokat a mikroprocesszoros vezérlésű elektronika tárolja, a benne levő program alapján értelmezi és előállítja a rajzoló mechanika működtető jeleit.

A készülék különleges szolgáltatásai:

- minden funkcióra kiterjedő öntesztelés,
- üres rajzpapírt befogadó, szabadon futó henger,
- GP-01M tollváltós típusnál a 8 db toll beszáradásmentes tárolása a megfogókban

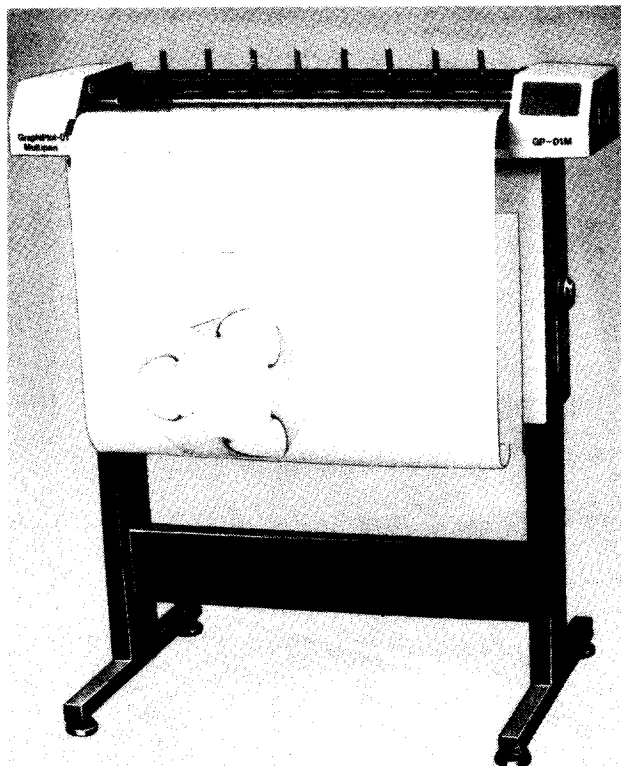
A berendezés összetétele

Elektronika

Mikroprocesszoros vezérlő, interfész- és meghajtó áramkörökkel. Ez fogadja a helyzetértékelő és a kezelőpult jeleit is. Az interfészen keresztül a plotter többek között csatlakoztatható az IBM XT, AT, illetve az ezekkel kompatibilis gépekre épülő CAD/CAM rendszerekhez (Autocad SmArtwork, OrCAD).

Mechanika

Az X irányú tollmozgatást egy végtelenített, rugalmas hevederbe szerelt tollszán végzi. A hevedert léptetőmotor mozgatja. Az Y irányú papírmozgást léptetőmotorral hajtott henger végzi dörzshajtással. A toll emelése mágnessel történik. A 8 db tollbefogó a tollváltó hidra van felszerelve, amelyet léptetőmotor mozgat. A mechanikán található kezelógombok is, amelyek az egyes tevékenységek és üzemmódok kiválasztására szolgálnak.



Műszaki adatok

Rajzolási adatok	362,5 × 537,5 mm
Rajzolási terület:	
	537,5 × 775 mm
Rajzolási sebesség	
tengelyirányban max.:	75 mm/s
átlósan max.:	115 mm/s
Lépésméret:	0,125 mm
Visszaállási pontosság:	0,125 mm
Pontosság:	±0,35% a teljes rajzfelületre
Váltható tollak száma:	8

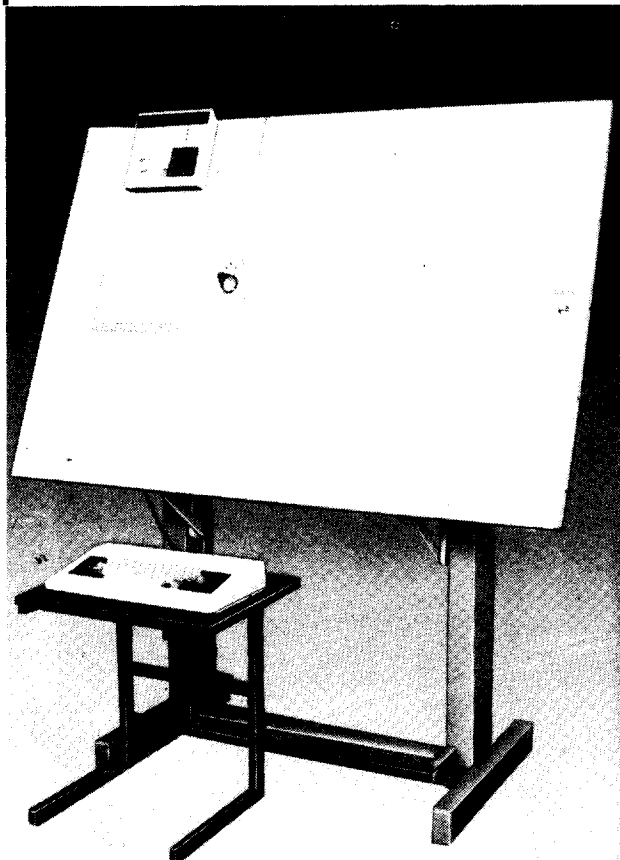
Interfész	V 24 (RS 232 C)
Csatlakozó típusa:	DB-25P
Adatformátum:	7 adat
	1 paritás
	2 STOP
Sebesség:	300 . . . 9600 Bd
Kábelhossz	9600 Bd-nál max. 25 m
Környezeti feltételek	
Tápfeszültség:	220 V ± 10% 50 Hz
Teljesítményfelvétel:	90 W
Plotter parancsok:	A parancsok a DM/PL előírás szerintiek



FINOMMECHANIKAI ÉS ELEKTRONIKUS MŰSZERGYÁRTÓ SZÖVETKEZET

1222 Budapest, Nagytétényi út 100–102.

Telefon: 730-011 MNB 208-23803 Levélcím: 1775 Bp. Pf.: 69 Telex: 22-60-34



Intelligens Rajzdigitalizáló

RA-06/A

A Rajzdigitalizáló grafikus vagy képi információk számítástechnikai feldolgozásra alkalmas formába alakítására szolgál. Az RA-06/A berendezés hardverfelépítése megegyezik az RA-06-tal, mindössze a működtető mikroprogram változott.

A továbbfejlesztett program biztosítja, hogy a széles körben elterjedt IBM PC/XT, IBM PC/AT és a velük kompatibilis mikroszámítógépeken futó tervezőprogramok (AutoCAD, PC DRAFT, PC Board stb.) a rajzdigitalizáló berendezést grafikus adatbeviteli és képernyővezérlő eszközként használják. Az RA-06/A munkafelülete lehetővé teszi nagyméretű ábrák (térképek, gépészeti rajzok, nyomtatott áramkörtérvek stb.) számítógépbe vitelét.

A rajzdigitalizáló berendezés munkafelületén egy, a képernyőnek megfelelő ablak, valamint egy menüterület kijelölésével lehetőség van a már tárolt grafikus adatok módosítására és kiértékelésére. A menütechnika alkalmazásával a használt CAD program valamennyi parancsa a rajzdigitalizáló pozícionálója segítségével kiválasztható.

Műszaki adatok

Munkafelület:	1050 × 675 mm ²
Felbontás:	0,1 mm
Munkafelület méretének hőfokfüggése:	$2 \cdot 10^{-5}/^{\circ}\text{C}$
Digitalizálható anyag:	max. 1 mm vastag, nem mágneses anyag
Kiviteli üzemmódok:	STEP, Auto Origin, Cont XY, Time, Remote
Blokkformátumok:	Bináris, BCD, ASCII, GTCO-Digi Pad 5 bináris
Interfészek:	RS 232, TTL szintű BSI

bevért kapcsolások

Hangolható UHF előerősítő

Plachtovics György műszeripari technikus

A Rádiótechnika, valamint a Rádiótechnika Évkönyve korábbi számaiban lapozgatva számtalan antennaerősítő leírását találjuk. Ezek túlnyomó része a VHF-sávban működik. Az erősítők egy része széles sávú, de szép számmal jelentek meg csatornaerősítőkről is leírások. Kimondottan UHF-sávra készített erősítőkapcsolás csak elvétve akad. Egyrészt a műsorszórás (főleg a szocialista országokban) technikai okokból később vette birtokba az UHF-sávot, a másik lényeges szempont, hogy UHF-sávban erősítő, kis zajú tranzisztort a hazai kereskedelemben csak néhány éve lehet vásárolni. Ezt a hiányt igye-

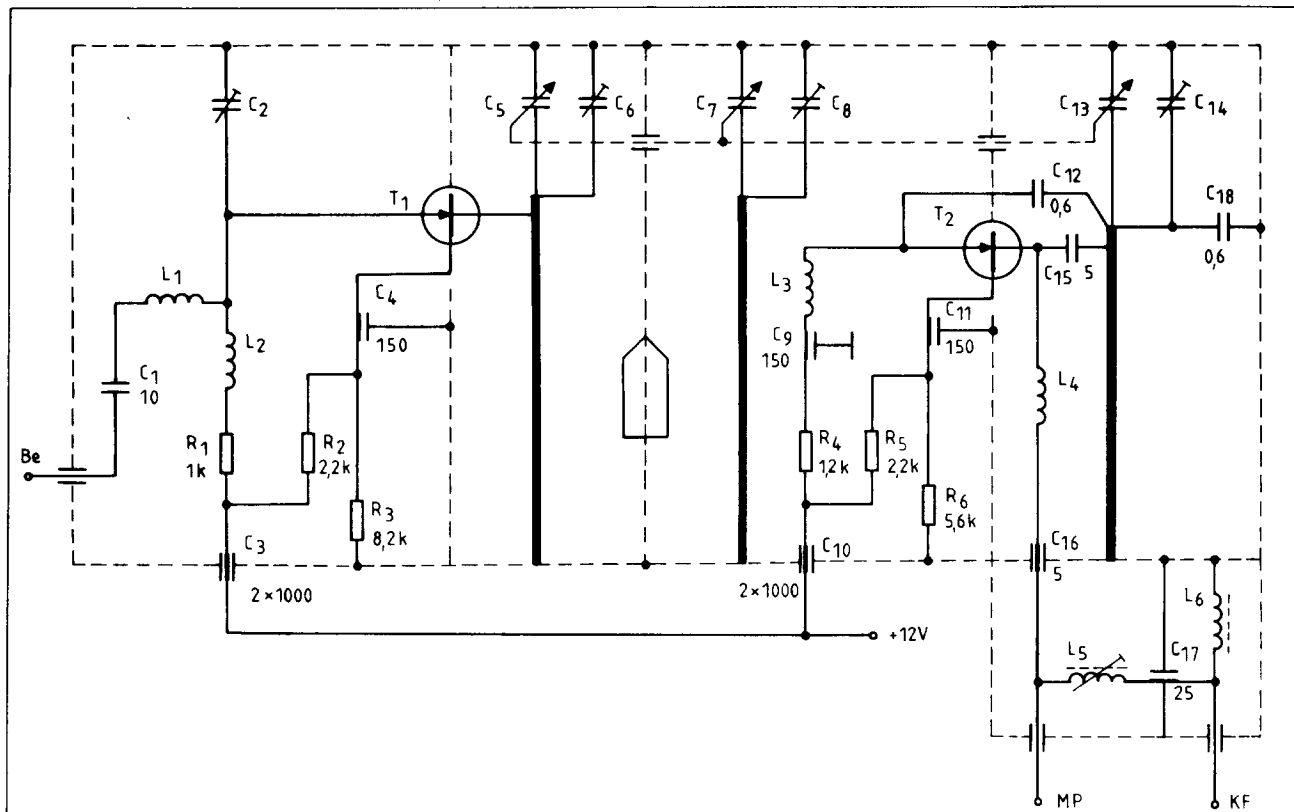
keztünk pótolni az alább ismertetett cikkkel. Az itt ismertetésre kerülő előerősítő planár epitaxiális szilíciumtranzisztorral lett megépítve. A mintapéldányba beépített tranzisztor típusa BFR 91. Jelenleg üzleteinkben kapható, gyártja a MEV is.

Az előerősítőt a régi VIDEOTON fekete-fehér televíziókban alkalmazott UHF keverőegységből alakítottuk ki. Ezek a hangolóegységek bar-kácsboltban időnként kaphatók. Lomtalanítás alkalmával a kidobott televíziókból is kitermelhető az UHF hangolóegység. Az előerősítő folyamatos hangolású. A VIDEOTON UHF-egységből a mechanikát, a táp-

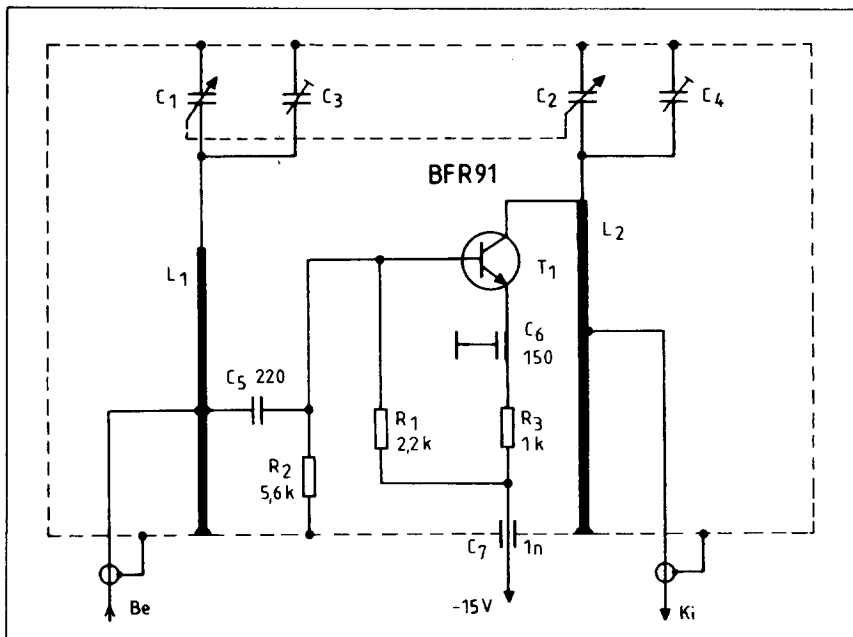
vonalat, valamint a forgókondenzátort használjuk fel. Az előerősítő a teljes UHF-sávot átfogja. Zajszáma alacsony. Ezt egyrészt a beépített tranzisztor típusa, másrészt a kapcsolat felépítése garantálja. Megépítéséhez az URH-, illetve a tv-technikában való jártasság ajánlatos. Beméréséhez DC kéziműszer, antenna és tv-készülék szükséges.

Műszaki adatok:

Vételi sáv: 470–860 MHz
 Antennabemenet: $Z = 60 \Omega$
 Tápfeszültség: 15 V
 Áramfelvétel: < 5 mA
 Erősítés: < 12 dB



1. ábra. A tranzistoros VIDEOTON UHF-tuner kapcsolási rajza



2. ábra. UHF antenna-előerősítő kapcsolási rajza

Műszaki leírás

Az előerősítőt a VIDEOTON által gyártott UHF hangolóegységbe építettük be. Ezt a hangolóegységet az alábbi készülékekben használták: TA 642 SZTÁR, TA 675 Minivisor, TC 684 Olimpia, TI 672 Fortuna, TA 3201 Inter Favorit, TA 4201 Inter Star, TA 4206 Record, TT 695 Minivisor.

A hangolóegység eredeti kapcsolási rajza az 1. ábrán látható. Az általunk megépített antenna-előerősítő kapcsolási rajzát a 2. ábra tartalmazza. Vizsgáljuk meg az előerősítő működését a 2. ábra alapján!

Az előerősítő antennabemenete aszimmetrikus, a bemenő impedancia $Z = 60 \Omega$. Az antenna jele a táp-

vonallal megcsapolására kerül. Ehhez a ponthoz csatlakozik a C_5 csatoló-kondenzátor is. Mint tudjuk, földelt emitteres kapcsolásban a fokozat bemenő impedanciája alacsony. Esetünkben az illesztést a tápvonal és a tranzistor között ez a megcsapolás biztosítja. A nagyfrekvenciás jel tehát a C_5 kerámiakondenzátoron át a T_1 tranzistor bázisára jut. A T_1 tranzistor munkapontját az R_1 és R_2 ellenállásokból felépített osztó állítja be. Az R_3 emitterellenállás a termikus stabilitást növeli. Az emitterkör hidegítését a C_6 tárcsakondenzátor végzi.

A L_1 -es tápvonal-induktivitás hangolását a C_1 forgókondenzátor végzi. A C_1 a tápvonal végéhez csatlakozik. A forgókondenzátorral párhuzamos C_3 trimmer-kondenzátorral a sávátfogást, valamint az együttfutást lehet beállítani. A T_1 tranzistor kolektora az L_2 tápvonal végéhez csatlakozik. A tápvonal hangolását a C_2 forgó, valamint a C_4 trimmer-kondenzátor végzi. Az antenna-előerősítő kimenete $Z = 60 \Omega$ -os. A kívánt kimeneti impedanciát az L_2 tápvonal megcsapolásával biztosítjuk.

A T_1 tranzistor, mint már említettük, földelt emitteres kapcsolásban üzemel. A tranzistor típusa BFR 91. Számos cég gyártja, azonos típusjelzés mellett. (SGS-Ates, Philips, Siemens, MEV stb.) A tranzistor NPN struktúrájú, planár epitaxiális felépítésű, TO-119 tokozású. Az adatlap szerint zajszegény bemeneti fokozatokba: antenna-előerősítő, előerősítő és meghajtó áramkörökbe ajánlatos felhasználása. Teljesítményerősítése jelentős, belső kapacitása csekély,

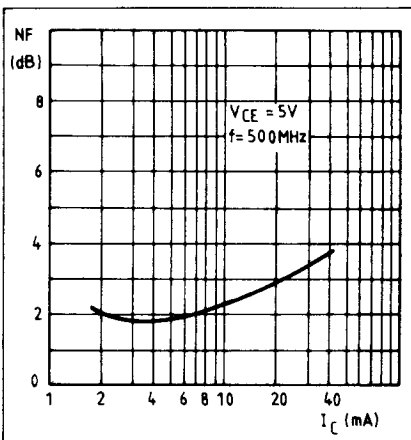
így neutralizálás nélkül építhető be földelt emitteres kapcsolásba.

A 3. ábrán látható a BFR 91 tranzistor zaja a kollektoráram függvényében. A mintapéldány kollektoráramát 4 mA-re állítottuk be. A görbéről leolvasható, hogy itt a legalacsonyabb a BFR 91 tranzistor zaja. Az előerősítőnek akkor van értelme, ha zajszáma alacsonyabb mint a televíziókészülék bemeneti fokozatáé, ezért a minimális zaj elérését tűztük ki célul. A maximális erősítés a nagyobb kollektoráramú munkapontban valósul meg. A BFR 91 tranzistornál 30 mA-es kollektoráram mellett adódik a legnagyobb erősítés. A fent leírt összefüggést ábrázolja a 4. ábra.

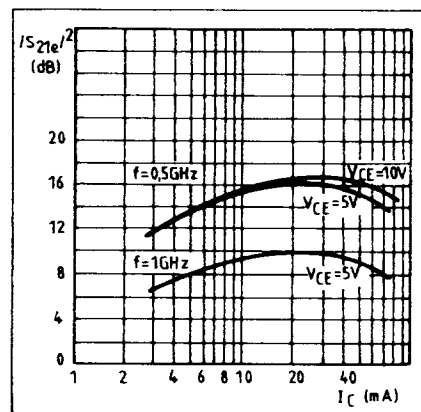
Megépítés, bemérés

A munka első fázisa a VIDEOTON UHF hangolóegységéből kiszelni a felesleges alkatrészeket. Ehhez használjuk az 1. ábrán levő kapcsolási rajzot. Bemenettől a kimenet felé haladva a következő alkatrészeket kell kiforrasztani: $C_1, L_1, L_2, R_1, R_2, R_3, R_4, C_4, T_1, T_2, L_3, C_{12}, C_{15}, C_{16}, C_{18}, L_4$. Ezenkívül kiépítésre kerül a T_1 tranzistor kollektorkörében levő tápvonal, a két tápvonal között levő csatolóhurok, valamint az L_5, L_6 tekercsek, a C_{17} kondenzátor. Ezek az utóbbi alkatrészek a hangolóegység oldalára forrasztott fémdobozban találhatóak. (A fémdobozt eltávolítjuk a hangolóegység oldaláról.)

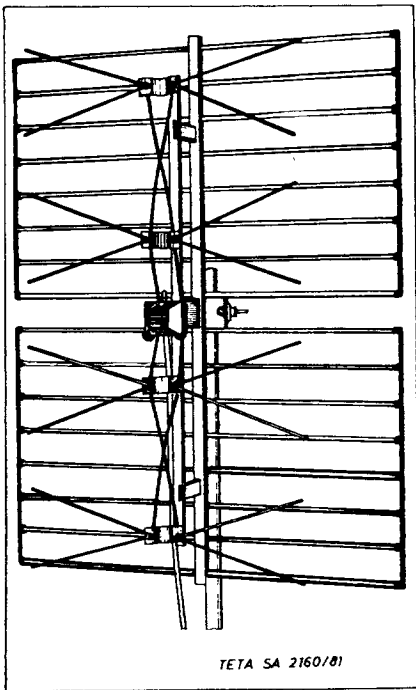
Az építés menete: Az R_4 1,2 k Ω ellenállás helyére 1 k Ω -ost forrasztunk be. A következőkben az alkatrészek pozíciószámait a 2. ábrán levő kapcsolási rajzról olvashatjuk le. Beforrasztottuk tehát az R_3 pozíciószámú emitterellenállást. Az eredeti rajzon (1. ábra) C_{11} kondenzátor a 2. ábrán C_6 -os számmal szerepel. A C_6 kondenzátor az elválasztó rekeszre van felforrasztva. Ehhez a kondenzátor-



3. ábra. A BFR 91 tranzistor zaja a kollektoráram függvényében



4. ábra. Az erősítés 5 és 10 V-os kollektorfeszültségnél a kollektoráram függvényében



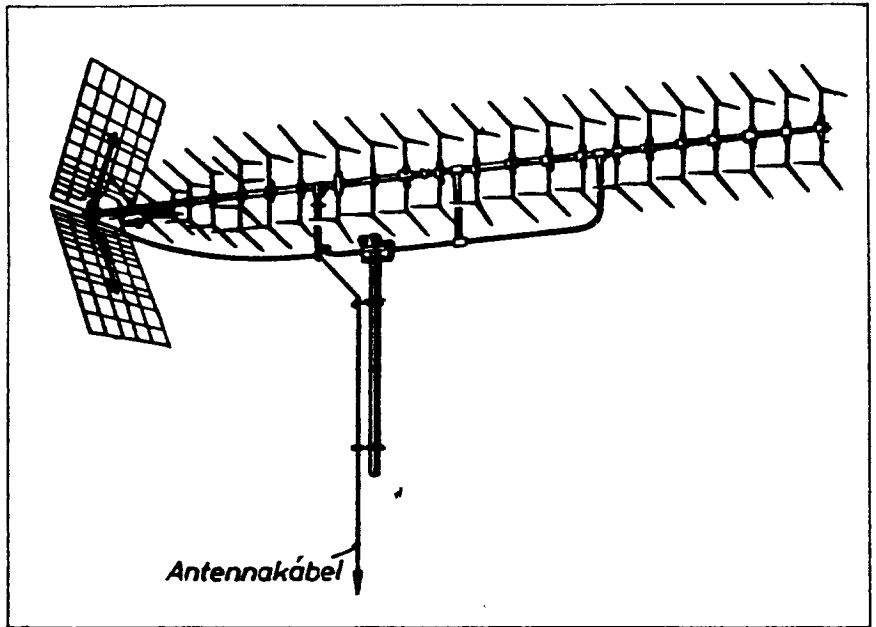
5. ábra. A TETA SA típusú széles sávú síkreflektoros antenna képe

hoz forrasztjuk a T_1 tranzisztor emittérét, valamint az R_3 ellenállást.

A bázisosztó változatlan marad. A C_5 gyöngykondenzátor (indukciószegegy!) a T_1 bázisa és a tápvonal között található. A C_5 kondenzátort az L_1 tápvonalhoz a háztól számított (föld) 8 mm távolságra kell csatlakoztatni. Ugyancsak ebbe a pontba kapcsolódik az antenna jele is. A T_1 plasztikházaz tranzisztor az elválasztó rekesz közepére helyezzük el. (A T_2 helyére.) A kimeneti vezetéket a földponttól 10 mm távolságra forrasztjuk az L_2 tápvonalhoz. A kimenő jel koaxiális (kis átmérőjű!) vezetékét azon a furaton hozzuk ki, melybe a C_{16} átvezető kondenzátor volt beforrasztva (a C_{16} az 1. ábra szerinti pozíció!).

A bemérést a T_1 tranzisztor munkapontjának ellenőrzésével kezdjük. Adjunk -15 V tápfeszültséget az antenna-előerősítőre. Mérjük az R_3 ellenállás sarkain feszültséget. Ohm törvénye segítségével kiszámíthatjuk a T_1 tranzisztoron átfolyó áramot. Az optimális a 4 és 6 mA közötti érték. Lényeges eltérés esetén az R_1 és R_2 ellenállásokból kialakított bázisosztó arányában kell változtatni, értelemszerűen.

A következő lépés az előerősítő behangolása. UHF szignálgenerátor és ebben a sávban üzemelő RF csővoltage mérő amatőr műhelyben feltehetően nincs. Ezért olyan hangolási módot választottunk, mely házi eszközökkel is megvalósítható. Ennek kritériuma



6. ábra. A 91 elemes széles sávú Yagi-antenna képe

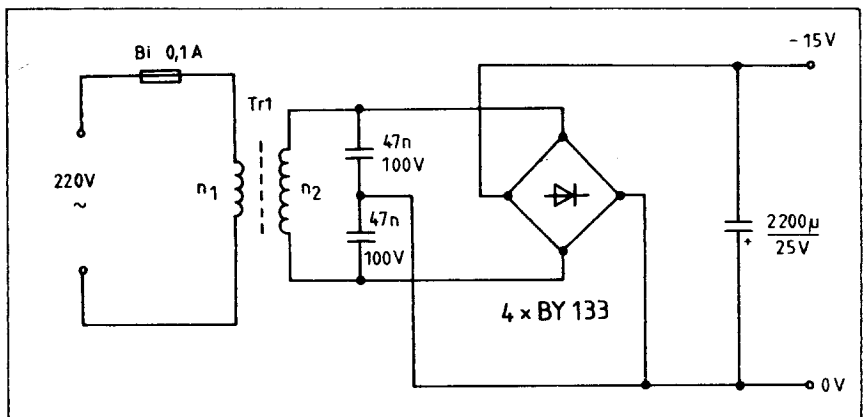
egy széles sávú, nagy nyereségű UHF-antenna, valamint megfelelő televíziós vevőkészülék. Keressünk egy, a felsőbb csatornán még kiértékelhető képet produkáló adóállomást. Kapcsoljuk az antenna és a televíziós készülék közé az előerősítőt. Az előerősítő forgókondenzátorát lassan csavarjuk a nyitott pozíció felé. Keressük meg az előzőleg már gyengén fogható adóállomást. A C_3 , C_4 trimmer-kondenzátorral állítsuk be a maximális erősítést. Ezzel gyakorlatilag megtörtént az antenna-előerősítő behangolása. Amennyiben gerjedne az előerősítő, a T_1 tranzisztor kollektora és az L_2 tápvonal közé forrasztunk be egy 0,125 W-os 10...68 ohm közötti ellenállást. Ezzel a gerjedés biztosan megszűnik.

Az előerősítő a televízió-vevőkészülék előtt, lenn a lakásban is jól

használható. Ha csak egy adó erősítésére használjuk, akkor célszerű a padlásterben elhelyezni.

Távolsági vételhez nagy nyereségű antennát kell használni. Előfordulhat, hogy egy irányból több különböző adó is fogható. Ebben az esetben nagy nyereségű, széles sávú antennát célszerű alkalmazni. Számos antennaleírás jelent meg a Rádiótechnika hasábjain. Saját tapasztalatom szerint nem érdemes antennakészítésbe fogni. Jelentős az anyagár, rendszerint nem lehet azt a méretűt, hosszúságút beszerezni, melyet előírnak. A gyári antennák vékonyfalú, kemény (szilícium ötvözetű) anyagból készülnek. Súlyuk kicsi, a szélterhelést jól bírják. Az alábbiakban két antennatípus ajánlunk távolsági vételhez.

Az 5. ábrán a TETA SA 2160/81 jelzésű antenna képe látható. Lénye-

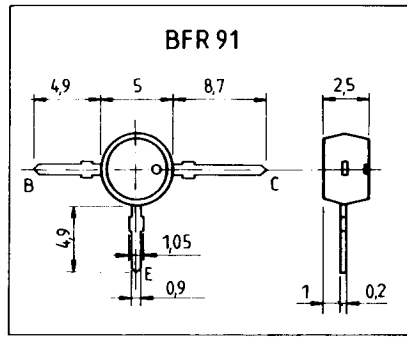


7. ábra. A tápegység elvi kapcsolási rajza

gesebb adatai a következők: frekvenciasáv: 470–790 MHz (21–68 csat.), nyereség: 10...13 dB, talpponti impedancia 300 Ω szimmetrikus vagy 75 Ω aszimmetrikus.

A 6. ábrán egy valóban nagy nyereségű UHF-antennát láthatunk. Az eredeti antennát a Hirschmann cég dobta piacra évekkal ezelőtt. Az irodalomban két elvezetés szerepel: kétszeres direktorsoros Yagi-antenna, a másik – mely a formájára utal – X-elemes UHF-antenna. Magyarországon a széles sávú típust gyártják. Három kivitelben készül 23, 47 és 91 elemesben. A 91 elemes változat nyeresége 470 MHz-en 14 dB, míg 860 MHz-en eléri a 18 dB-t! Távoli, gyengén jelentkező adók vételéhez ezt az utóbbi típust ajánlom.

Az antenna-előerősítő 15 V tápfeszültségről üzemel. A tápegység elvi kapcsolási rajza a 7. ábrán látható. A hálózati feszültség a Bi üvegcsöves biztosítón át a transzformátor n₁-es primer tekercsére jut. Az n₂-es te-



8. ábra. A BFR 91 tranzisztor bekötése

kercsben ébredő letranszformált feszültség a 4 db BY133 diódából felépített Graetz-hidra jut. A hullámos egyenfeszültség simítását a 2200 µF-os elektrolitkondenzátor végzi. A TR hálózati transzformátor adatait a táblázat tartalmazza. A transzformátor helyére jól megfelel a Keravill boltokban kapható csengőreduktor is. Az előerősítő áramfelvétele csekély,

A Tr transzformátor adatai

Vasmag: M 42, pakettvastagsága 16 mm
 Primer: 6000 menet, Ø 0,1 mm Mz huzalból
 Szekunder: 350 menet, Ø 0,25 mm Mz huzalból
 A primer és szekunder tekercsek között 4 réteg varnisvászon vagy 0,15 mm-es prespán szigetelés.

ezt folyamatos üzemben a csengőreduktor is biztosítani tudja. Az UHF antenna-előerősítőben levő T₁ tranzisztor bekötését a 8. ábra szemlélteti.

A megépítéshez és használathoz jó szórakozást, sok sikert kívánok!

Irodalom:

SGS-ATES: Databook
 Dr. Kovács Ferenc: Félvezetők nagyfrekvenciás alkalmazása

URH-antennaerősítő a CCIR-sávra

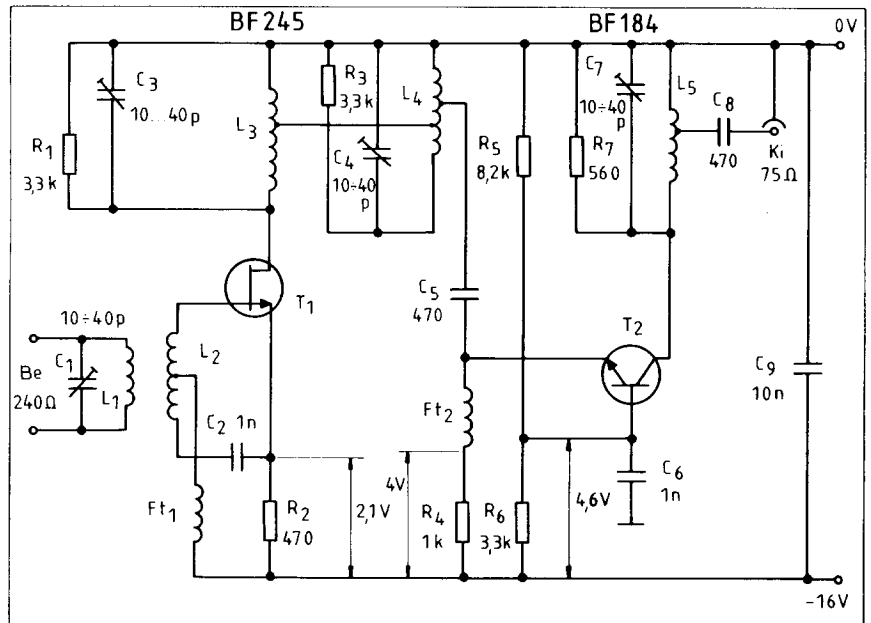
Plachtovics György műszeripari technikus

Hazánk területének túlnyomó részén állandó jelleggel vehetők a külföldi URH-adók. Budapest déli kerületeiben (Kispest, Pesterzsébet, Pestlőrinc) a jugoszláv és az osztrák adók foghatók, Budán, a magasabb részeken, ahol a hegyek nem árnyékolnak még jobb a helyzet. Nagy nyereségű antenna, érzékeny vevőkészülék együttes alkalmazásával megnő az esélyünk a rendszeres URH-vételre. Távolsági vétel esetén jó szolgálatot tesz az antenna-előerősítő. Az antenna és a vevőkészülék közötti kábelhossz gyakran 20 méter felett van. A levezető kábelnek jelentős öncsillapítása van. Ezen a problémán segít az antennaerősítő, mert az antennaárbocra vagy a padlástérbe szerelt egységbe minimális csillapítással jut a jel. Ezt az előerősítő 8-10-szeresére erősíti, így nagy jelszint megy a vevőkészülék felé.

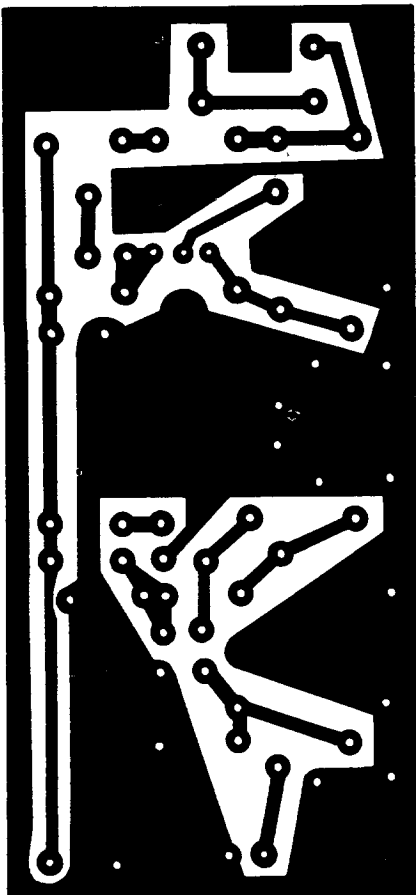
Az ismertetésre kerülő előerősítő lényegében egy kaszkód kapcsolás. Az első erősítőelem egy N-csatornás térvezérlésű tranzisztor (FET). Ennek előnyei a következők: Igen kicsi az intermodulációs torzítás, valamint a saját zaj, nagy a bemeneti túlvezérelhetőség. Az előerősítő szilícium alapanyagú félvezetőkből lett megépítve, ennek eredménye a kiváló hőstabilitás. A padláson vagy a tetőtér-

ben elhelyezett előerősítő esetén ez lényeges szempont. Az antennaerősítőben lévő félvezetőket és R-C elemeket a Keravill, illetve a műszaki kereskedők boltjaiban beszerezhetjük. Megépítését az URH- és a félve-

zető-technikában járatos amatőröknek ajánljuk. Az előerősítő beméréséhez AC-DC csővoltmérő vagy univerzális kéziműszer, esetleg URH szingálgenerátor szükséges.



1. ábra. Az antenna-előerősítő kapcsolási rajza



Fólia oldal! M: 1:1

2. ábra. Az antenna-előerősítő nyomtatási rajza

Műszaki adatok:

- Bemenő impedancia: 240 ohm szimmetrikus
- Kimenő impedancia: 60-75 ohm aszimmetrikus
- Erősítés: 18 dB
- Tápfeszültség: 16 V
- Frekvenciasáv: 87-107 MHz

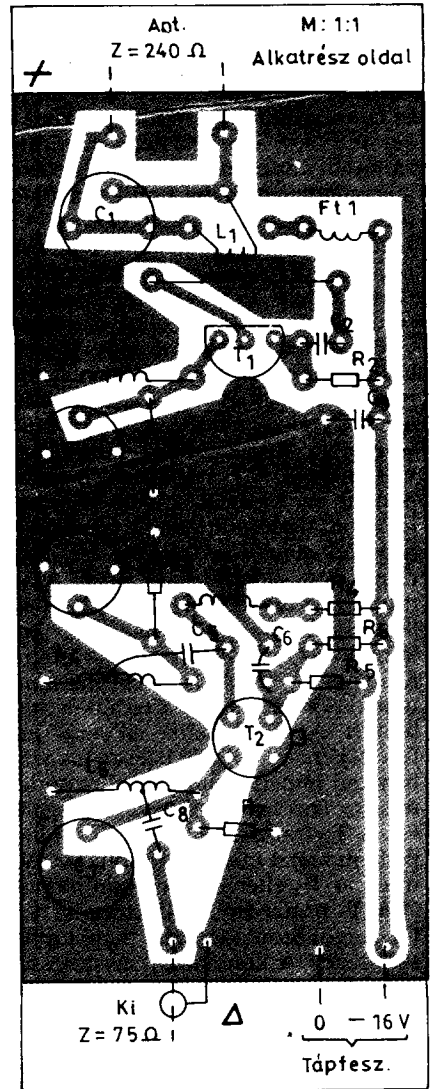
Műszaki leírás

Az előerősítő elvi kapcsolási rajza az 1. ábrán látható. A bemeneti fokozat T_1 pozíciójában N-csatornás térvezérlésű tranzisztort alkalmazunk. Mint tudjuk erősítők lényeges tulajdonságait a bemenőfokozat határozza meg. FET alkalmazásával a keresztmoduláció lehetősége csökken. Ez igen lényeges szempont. Lakóhelyemen, Pestlőrincen igen jók a lehetőségek az URH távolsági vételre. Sajnos a közelemben működik egy PVC-hegesztő gép. Ez nemcsak a hagyományos munkaidő alatt zavarja a távolsági vételt, hanem időnként este (ha rossz a tv-műsor!), sőt néha szombaton és vasárnaponként is. A bipoláris tranzisztorral felépített előerősítő ilyen nagyszintű zajjal szem-

ben védtelen. Antennaerősítő nélkül az adók gyengébben jönnek, de a zaj csak egy frekvencián jelentkezik. Amikor a bipoláris tranzisztorokkal megépített előerősítőt kipróbáltam, a távoli adók is megbízhatóan jöttek. Abban a pillanatban, amikor beindult a PVC-hegesztő gép, az előerősítő használhatatlanná vált. Minden vehető adón rajta „ült” a hegesztőgép jellegzetes zaja. FET alkalmazása a bemenőfokozatban a fent leírt jelenséget megszünteti. Ennek oka, hogy a térvezérlésű tranzisztor kimeneti karakterisztikája négyzetes jellegű. Ez lényegesen kedvezőbb, mint a bipoláris tranzisztoroké, amely exponenciális jellegű. A mintapéldányba a Texas Instruments által gyártott BF245 típusú FET lett beépítve. (Ezzel a típusjelzéssel más cég is gyártja, így például a Philips.) A félvezető lényegesebb adatai a következők: Kis zajtényező: 1,5 dB 100 MHz-en, nagy teljesítményerősítés, jó meredekség: 3-6,5 mA/V.

Vizsgáljuk meg az előerősítő működését az 1. ábra segítségével. Az antennáról a jel szalagkábelben át az előerősítő L_1 -es tekercsére kerül. Az L_1 hangolását a C_1 trimmerkondenzátorral végezhetjük. Az L_1 , C_1 rezgőkör induktív csatolásban van az L_2 tekercsel. Az L_2 tekercs egyik vége a T_1 tranzisztor G, míg a másik vége az S elektródájához kapcsolódik, a C_2 kerámiakondenzátoron keresztül. Az L_2 tekercs közepe az Ft₁ fojtótekercsen keresztül kapja a negatív tápfeszültséget. Az ábrát figyelmesebben tanulmányozva felismerhetjük az elektroncsöves kapcsolástechnikából ismert *közbenső földelésű* kapcsolást. Az áramkör eredetijét a németek szabadalmaztatták az 50-es évek közepén. Az irodalomba „Zwischenbaisschaltung” néven vonult be a kiváló paraméterekkel rendelkező kapcsolás. Lényege, hogy a zaj- és teljesítményillesztést optimálisra lehet állítani az L_2 tekercs megfelelő leágazásának megkeresésével. Ez az arány tranzisztortípusonként változik. A kapcsolás kétségtelen előnye az igen alacsony zaj, valamint a kedvező keresztmodulációs szint.

A T_1 tranzisztor drain elektródája az L_3 rezgőkörhöz kapcsolódik. Széles sávú, nagyfrekvenciás erősítőknél lényeges szempont a visszahatás (gerjedés). Ez ellen két módon védekezhetünk: neutralizálással, illetve a bemeneti és a kimeneti körök elillesztésével. A neutralizálással optimális erősítés érhető el gerjedés nélkül, de széles sávú rendszerben, műszerek híján beállítása reménytelen feladat. A második megoldás a be- és kimeneti körök elillesztése, az úgynevezett lépcsős hangolás. A fent leírt



3. ábra. Az antenna-előerősítő ültetési rajza

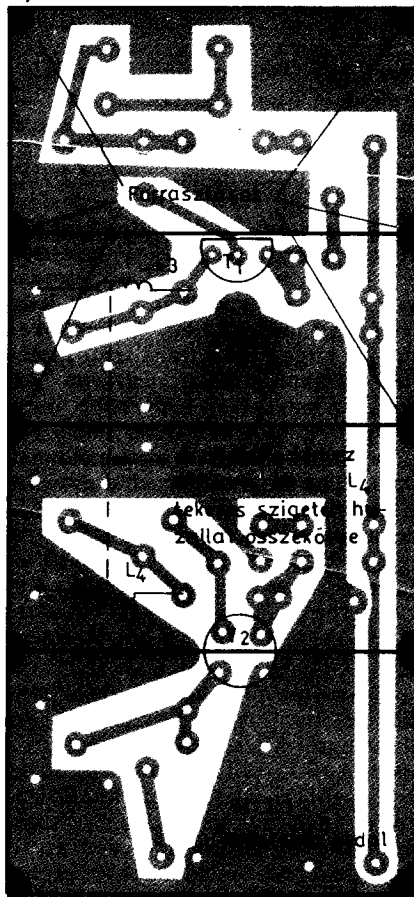
okok miatt mi az utóbbi utat választottuk. Esetünkben ez azt jelenti, hogy minden egyes rezgőkör más és más frekvenciára van hangolva. Az egyenletes átvitelt biztosítják a rezgőkörökkel párhuzamosan kapcsolt ellenállások is. Így kerülhetjük a begerjedést, és viszonylag egyenletes sávátvitelt biztosítunk a CCIR-sávban.

A T_1 N-csatornás FET draináramát az R_2 ellenállás állítja be. Az optimális értéket a félvezető-katalógusból kell megkeresni. A mintapéldányban a BF245 típusú tranzisztorhoz 4,5 mA-es áramot választottunk. Más meredekecsű tranzisztor alkalmazása esetén az R_2 ellenállás értékét kell értelemszerűen változtatni.

A speciális bemenőfokozattól eltekintve lényegében a klasszikus kaszkód kapcsolással állunk szemben. A szokatlan a T_1 és T_2 tranzisztorok kö-

zött lévő alsó induktív csatolás, melyet a sávszűrős fokozatokban szokás alkalmazni. Az L_3 , C_3 rezgőkör megcsapolásához csatlakozik tehát az L_4 és C_4 rezgőkör megcsapolása. Mind a két rezgőkör sávzélessége a párhuzamosan kapcsolt R_1 illetve R_3 ellenállás miatt széles. Az L_4 , C_4 rezgőkör megcsapolásához csatlakozik a C_5 kerámiakondenzátor. Ezen keresztül jut a jel a földelt bázisú kapcsolásban üzemelő T_2 tranzisztor emitterére. Mint tudjuk a bipoláris tranzisztorok bemenő impedanciája földelt bázisú kapcsolásban alacsony. A helyes illesztés érdekében C_5 kondenzátor az L_4 tekercs hideg végéhez közeli alacsony impedanciás pontjához kapcsolódik. A T_2 tranzisztor munkapontját az R_5 és R_6 ellenállásokból felépített osztó állítja be. A bázispont nagyfrekvenciás hidegítését a C_6 kerámia tárcsakondenzátor végzi. A T_2 tranzisztor emitterkörében lévő R_4 ellenálláson áram-visszacsatolás jön létre. Ez az áram-visszacsatolás stabilizálja a T_2 tranzisztor egyenáramú munkapontját, növeli a termikus stabilitást. Az R_4 ellenállással soros F_2 fojtóttekercs a földelt bázisú fokozat bemenő impedanciáját teszi egyenletessé, a frekvenciától kevésbé függővé. A T_2 tranzisztor árama a mintapéldányban 4 mA-re adódott. Ez 4V-ot ejt az R_4 ellenállás sarkain mérve.

A T_2 tranzisztor kollektora az L_5 , C_7 rezgőkörön keresztül kap tápfeszültséget. A kimenőkör sávzélességét az R_7 ellenállás állítja be. Hangolása a C_7 trimmerkondenzátorral történik. Az L_5 , C_7 rezgőkör megcsapolásához csatlakozik a C_8 kerámiakondenzátor. Ezen keresztül jut a felerősített jel a kimeneti kapcsokra. A kimenőkör aszimmetrikus, impedanciája $Z=60$ ohm. A bejövő tápfeszültség nagyfrekvenciás hidegítését a C_9 kondenzátor végzi.



4. ábra. A doboz és az árnyékoló rekeszek vonalas rajza

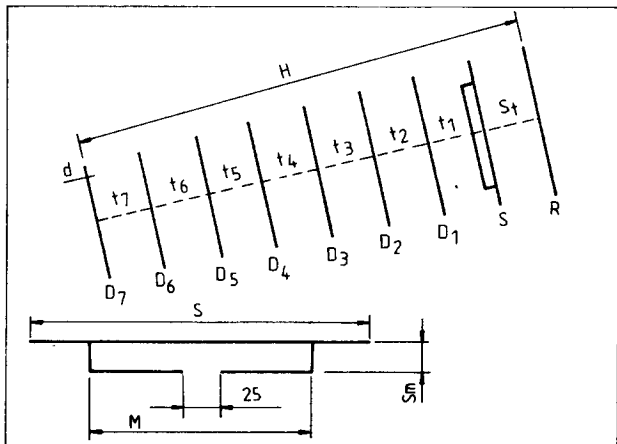
Megépítés, bemérés

Az antennaerősítő nyomtatási rajzát a 2. ábra szemlélteti, az alkatrészek beültetési rajza a 3. ábrán látható. A nyomtatott áramkörti lap elkészítésére eddig több cikk jelent meg a

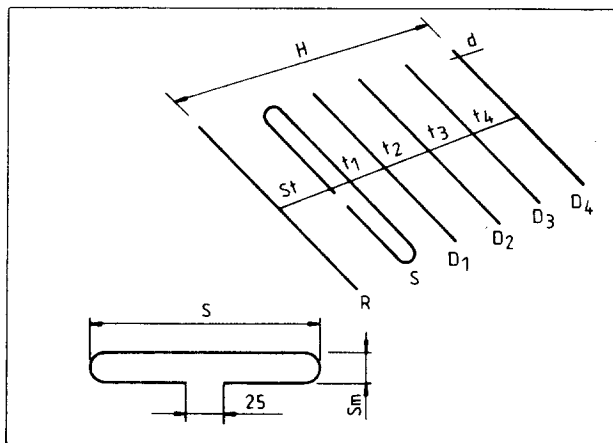
Rádiótechnika hasábjain. Az alapanyag lehetőleg jó minőségű, üvegszálalás foliázott lemez legyen. A 4. ábrán látható a doboz és az árnyékoló rekeszek vonalas rajza. A szétválasztó lemezeket feltétlenül építsük be. Ezzel az úgynevezett rekeszes megoldással elkerülhetjük az erősítő gerjedését. Az árnyékoló lemez, valamint a doboz külső része a nyomtatott áramkörti laphoz több ponton hozzá van forrasztva. Ezzel gyakorlatilag a földkontúrt növeltük meg erőteljesen. Az árnyékoláshoz használt lemezek kitűnően megfelel a fehérbádognak. Ezt konzervdobozból lehet a legegyszerűbben „kitermelni”. A felhasznált ellenállások megbízható, jó minőségű fémréteg típusúak legyenek. Az előerősítőben lévő összes kondenzátor kerámia dielektrikumú.

A rezgőkörök hangolását végző trimmerkondenzátorok megbízható, időálló típusúak legyenek. Amennyiben ilyen nem találunk, mérjük be a trimmerkondenzátor értékét kapacitásmérő hiddal. A beállított érték helyére fix kondenzátort forrasztunk. A pontos beállítást a tekercsek meneteinek összenyomásával, illetve széthúzásával tudjuk elvégezni. Az előerősítőben lévő induktivitásokat nem szükséges ezüstözött huzalból készíteni. A körjóságcsökkenés, amit az ózított rézhuzal használata okoz nem számottevő, mert a tranzisztorok be- és kimenő impedanciái, valamint a párhuzamos (R_1 , R_3 , R_7) ellenállások erősen csillapítják ezeket a rezgőköröket. Az egyes tekercsek adatait az 1. táblázat tartalmazza.

Az építésnél tartsuk be az URH-szerelés szabályait. Minimális elem-lábhossz, indukciószegény kondenzátorok stb. A megszerelt, bemért antenna-előerősítőt védőlakkal fújtuk le. (A védőlakkot a KONTAKT CHEMIE cég gyártja, üzleteinkben



5. ábra. Kilencelemes antenna rajza



6. ábra. Hatelemes antenna rajza

1. táblázat

Tekeracs	Menetszám	Huzal	Csévetest Ø 6 mm	Megjegyzés
L ₁	4	Ø 0,4 mm	önhordó	L ₂ menetei közé teker- cseleve
L ₂	8	Ø 0,8 mm	önhordó	Leágazás 4. menetnél
L ₃	7	Ø 0,8 mm	önhordó	Leágazás a 0 ponttól a 4. menetnél
L ₄	7	Ø 0,8 mm	önhordó	Leágazás a 0 ponttól a 4. és 3. menetnél
L ₅	7	Ø 0,8 mm	önhordó	Leágazás a 0 ponttól a 2. menetnél
Ft ₁ Ft ₂	22	Ø 0,2 Mz	Ø 4 mm prespán csövön	

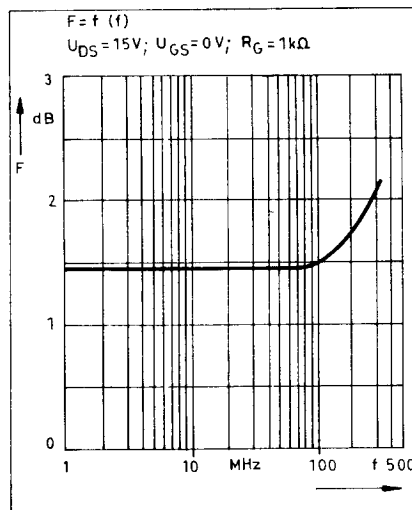
időnként kapható, típusa Plastik-Spray 70. Igen sokrétű a felhasználása. Szerelt, bemért nyomtatott áramkörti lapok védelmére, vízpára, korróziós hatások ellen kiválóan alkalmas. A lakk nem „viszi el” a már behangolt rezgőköröket.) A megépített előerősítőben ellenőrizni kell a forrasztások minőségét, a tranzistorok bekötését. Következő lépés az elektromos élesztés.

Kapcsoljunk tápfeszültséget az antennaerősítőre, ellenőrizzük a T₁ és T₂ tranzistorok egyenáramú munkapontjait. A mérést a T₁ tranzisztornál az R₂, míg a T₂ tranzistor esetén az R₄ ellenállás sarkain végezzük el. Az előírt feszültségek az 1. ábrán lévő elvi kapcsolási rajzon szerepelnek. Amennyiben lényeges eltérés tapasztalható a mért és előírt érték között, úgy a munkapontot beállító ellenállások értékein kell változtatni értelemszerűen. Ez a T₁ N-csatornás FET esetén a következő: katalógusból megkeressük a beépített FET optimális drain áramát. Feszültségmérést végzünk az R₂ ellenállás sarkán, az Ohm-törvény segítségével meghatározhatjuk az átfolyó áramot, amely lényegében a draináram. A mérés után értelemszerűen növeljük vagy csökkentjük az R₂ ellenállás értékét. A T₂ tranzisztornál az R₄ ellenállás sarkain mérünk feszültséget. Jelentősebb eltérés esetén az R₃ ellenállás értékének változtatásával beállítjuk az előírt feszültséget. Következő lépés az előerősítő behangolása. Ehhez a művelethez URH szignálgenerátor és RF csövmű mérő szükséges. A mintapéldány behangolásához a Híradástechnika Szöv. által gyártott PORTABLE TV TESTER-t használtuk. Természetesen más, hasonló paraméterű műszer is megfelel a célnak.

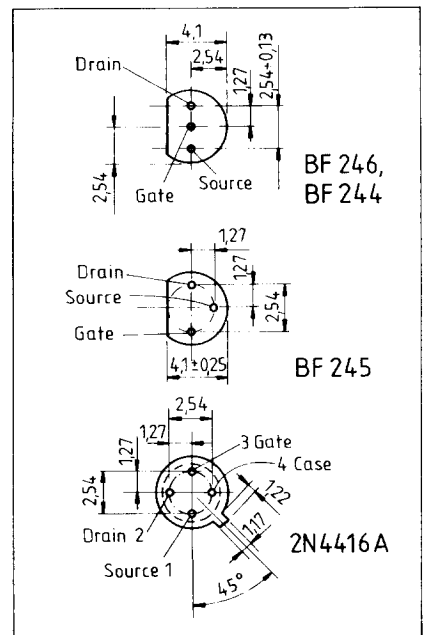
Tapasztalataim szerint az amatőrök túlnyomó része nem rendelkezik még alapvető műszerekkel sem. Az alábbiakban a műszer nélküli hangolást adjuk közre. Ennek kritériuma,

hogy antenna-előerősítő nélkül, ha zajosan is, de jöjjenek a műsorszóró adók a CCIR URH sávban. A hangolás menete a következő. Antennaerősítő nélkül a rádió-vevőkészüléken sávközépen keresünk egy, a zajszint felett fogható műsorszóró adót. Ilyen például a 97,9 MHz-en a Niederösterreich adóállomás.

Ezután az antennát a rádió-vevőkészülékből az antenna-előerősítőhöz csatlakoztatjuk. Az antenna-előerősítő kimenetét a vevőkészülék bemenetére kapcsoljuk. Tápfeszültséget adunk az előerősítőre. Az összes trimmerkondenzátort középállásba csavarjuk. Ezután a C₃, majd a C₄ trimmerkondenzátorral maximális hangerőt állítunk be. Amennyiben a rádió-vevőkészülékben beépített térerősségmérő műszer van, mutató vagy LED-soros, azon a maximális kitéréshez állítjuk a trimmerek. A rádió állomáskeresőjét a nagyobb frekvenciák felé csavarjuk. 99,9



8. ábra. A BF245 tranzisztor zajgörbéje a frekvencia függvényében



7. ábra. FET-ek bekötése

MHz-en az Ö-3 műsora vehető Budapest magasabb részein kielégítő térerősséggel. A C₁ trimmerkondenzátorral a maximális nagyságú erősítést állítjuk be. Utolsó lépcső a CCIR sáv aljának hangolása. A 91,9 MHz frekvencián az Ö-1 műsora vehető. A C₇ trimmerkondenzátorral a maximális erősítést állítjuk be. Végigcsavarva az állomáskeresőt azt tapasztaljuk, hogy jó terjedés esetén 8-10 osztrák és jugoszláv adó is fogható.

Ejtsünk néhány szót az antennáról. Amint a cikk elején említettük a rendszeres távolsági vétel kritériuma a jó földrajzi fekvésen túl a nagy nyereségű antenna. Az 5. ábrán egy T dipollal rendelkező 9 elemes antenna rajza látható. Méreteit a 2. táblázat tartalmazza. Az antenna lényegesebb adatai a következők: nyeresége kb. 10,5 dB, vízszintes nyílásszöge kb. 45°. Talpponti ellenállása 240 ohm, az előre-hátra viszony jobb mint 16 dB. A 6. ábrán hatelemes antenna rajza látható. Méreteit a 3. táblázatban találjuk meg. Ennek hajlított a dipólja. Nyeresége 8 dB, az előre-hátra viszony 15 dB. Vízszintes nyílásszöge 55°, a talpponti impedanciája 240 ohm.

Az antenna beállításához iránytűt, illetve térképet használjunk. Az antennaárbotot földeljük le. A megfelelő földelés kialakításával több szakkönyv is foglalkozik. (A legismertebb Karl Rothammel: „Antennakönyv” című műve.) Sajnos nyári időszakban tömegével mennek tönkre a televízió- és rádióhangoló egységek. A

2. táblázat

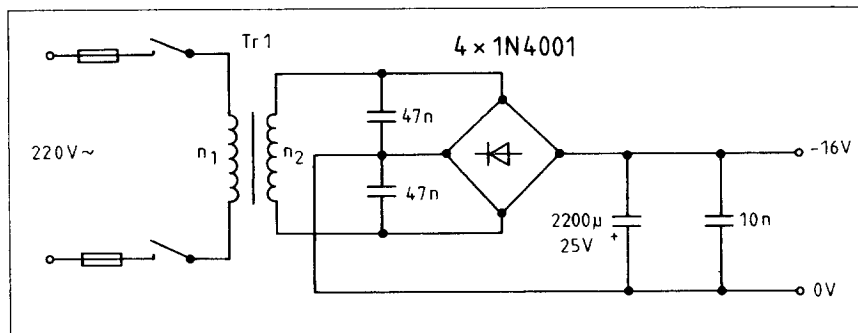
R	1600 mm
S	1480 mm
M	940 mm
Sm	70 mm
D ₁	1380 mm
D ₂	1350 mm
D ₃	1325 mm
D ₄	1310 mm
D ₅	1300 mm
D ₆	1270 mm
D ₇	1250 mm
S _t	780 mm
t ₁ - t ₇	310 mm
H	2950 mm
d	∅ 10 - 12 mm

3. táblázat

R	1800 mm
S	1500 mm
S _m	65 mm
D ₁	1295 mm
D ₂	1280 mm
D ₃	1275 mm
D ₄	1255 mm
S _t	825 mm
t ₁	200 mm
t ₂	666 mm
t ₃	582 mm
t ₄	635 mm
H	2908 mm
d	∅ 10 - 12 mm

4. táblázat. Hálózati transzformátor

Vasmag:	M42, pakettvastagság 16 mm
Menetszámok:	Primer: 5200 menet, ∅ 0,1 mm Mz Szekunder: 340 menet, ∅ 0,28 mm Mz
Szigetelés:	A primer és szekunder tekercsek között 4 réteg varnisvászon vagy prespán. A szekunder tekercsnél soronként 0,2 mm prespán



9. ábra. A tápegység kapcsolási rajza

kisiparosok és különböző gm-ek, szövetkezetek által szerelt antennák legnagyobb része nincs leföldelve. Elég egy kis elektrosztatikus töltés, melyet meleg, száraz időben az antenna összeszed és máris elpusztult a készülék bemenőfokozata. A gyártó cégek által beépített antiparalel kapcsolt diódapár nem ad teljes védelmet az ilyen típusú igénybevételre.

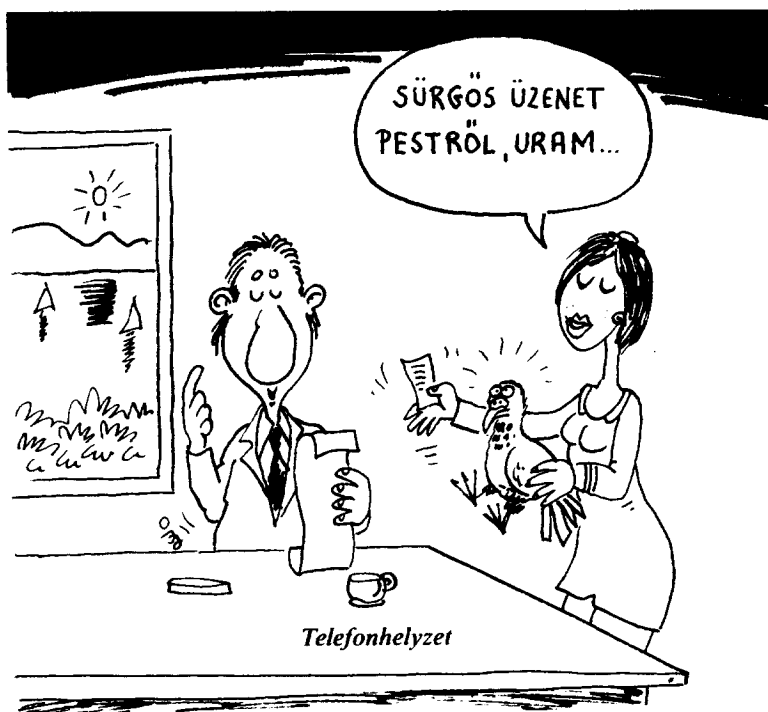
A 7. ábrán a kereskedelemben kapható különböző tokozású N-csatornás FET-ek bekötését adtuk meg. A 8. ábrán látható a mintapéldányba beépített BF245 típusú FET zajgörbéje a frekvencia függvényében. A görbe magáért beszél. A zaj 100 MHz után kezd emelkedni. A gyakorlatban ez azt jelenti, hogy egészen kis térerővel vehető távoli adók is szinte zajmentesen jönnek.

A 9. ábrán az antenna-előerősítő tápegysége látható. A hálózati feszültséget a TR₁ hálózati transzformátor csökkenti le. A szekunder-tekercs feszültségét a négy darab, Graetz-hídba kötött, szilíciumdióda

egyenirányítja. A szükséges szűrést a 2200 µF-os elektrolitkondenzátor végzi el. Az alacsony áramfelvétel miatt ez a szűrés bőven elegendő. A szekunder tekercsek és a nulla pont között lévő két darab 47 nF-os kondenzátor a hálózat felől szűri a rádiófrekvenciás zavarokat. A TR₁ transzformátor adatait a 4. táblázat tartalmazza. Akinek nincs kedve bajlódni a tekercseléssel, felhasználhatja az úgynevezett csengőreduktort is. A 2200 µF-os elektrolitkondenzátor sarkain a hálózati feszültségtől függetlenül 15-16 V mérhető.

Végezetül néhány szót az antenna-előerősítő használatáról. Lakhelyemen, Pestlőrincen az osztrák műsor-szóró adók rendszeresen vehetők. A vétel minősége függ az évszakoktól, a pillanatnyi meteorológiai helyzetétől is. Azokon a helyeken, amelyek árnyékban vannak vétel szempontjából nagy ritkán, rendszertelenül foghatók a CCIR normájú adók, ott az antenna-előerősítő sem segít.

A megépítéshez és használathoz sok sikert, jó szórakozást kívánok!



Nukleáris sugárszint-indikátor

Plachtovics György műszeripari technikus

Az utóbbi időben előtérbe került környezetünk védelme, létrejött, megerősödött a hazai környezetvédő mozgalom. A hírközlésben hetente szerepelnek különböző cégek által elkövetett súlyos szennyezések. A paletta színes: ipari mérgek elásása erdőkben, tájvédelmi területen, élő vizeink rendszeres szennyezése, veszélyes hulladékok szabálytalan elégetése stb. Ezek csak az elmúlt fél év eseményei. A csernobili katasztrófa után a közhangulat az atomenergia ellen fordult. Ehhez hozzájárult a késedelmes és hiányos tájékoztatás.

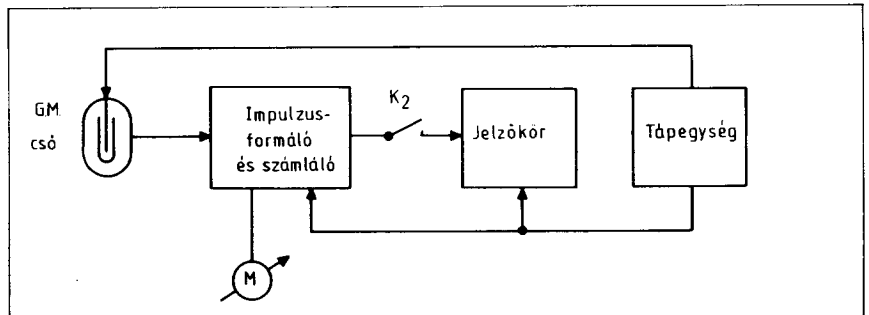
Az utca embere keveset tud az atomenergiáról, a radioaktív sugárzásról. A közvéleményben két végtet található. Az egyik mániákusan fél az atomenergia felhasználásától, a másik elbagatelizálja az ezzel járó veszélyeket, egyszerűen nem vesz tudomást róla. Mindkét végtet helytelen. A nyugati országokban évek óta kapható egyszerű felépítésű G.M. csővel rendelésű sugárszint-indikátor. Időnként építési leírások is megjelennek a különböző szaklapok hasábjain. Csernobil után jó

szolgálatot tettek volna ezek a szerkezetek – ha másért nem, hát azért, hogy a pánikhangulatot csökkentsék. Az igény felmérte az EMG, megjelent a piacon a polgári célra alkalmas sugárcső-családdal.

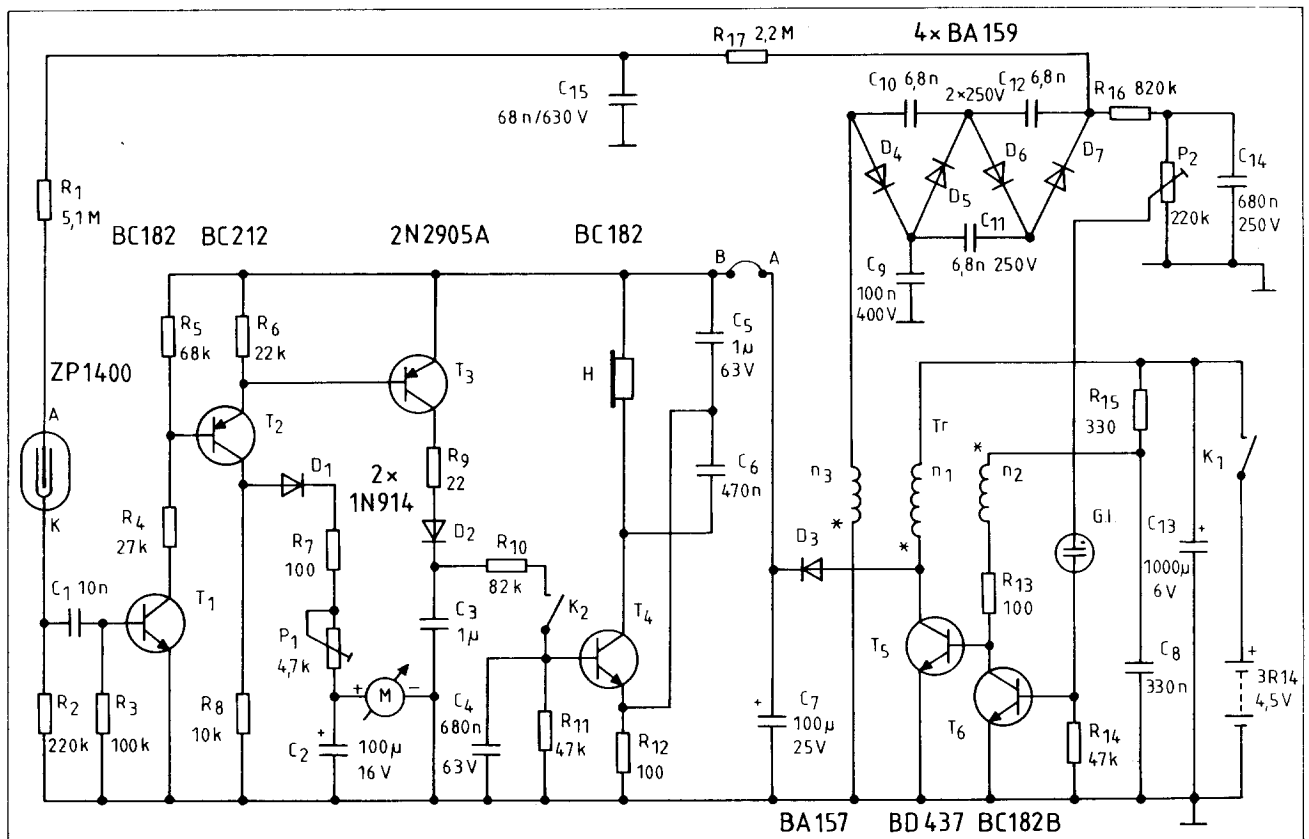
G.M. (Geiger-Müller) cső birtokában, megfelelő áramköri gyakorlattal házilag is készíthető sugárszint-indikátor.

Ez alkalmas a szennyezettég jelzésére, illetve a sugárszint meghatározására.

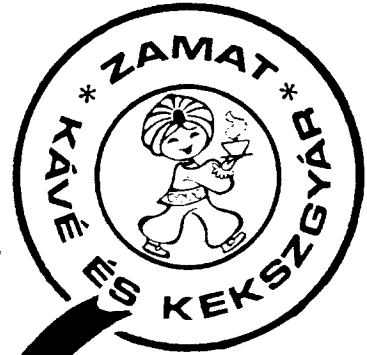
zására. A sugárszint, amely arányos a beütésszámmal Deprez-típusú műszerről olvasható le. Ritkább beütésszámnál a bekapcsolható hangjelzéssel elődönthető, hogy a sugárszint nő vagy csökken. A sugárszint-indikátor áramfelvétele alacsony. Hordozható üzemre készült, áramforrása 1 db lapos zsebletep. A műszer érzékelője a Geiger-Müller számlálócső. Szocialista országokban (Szovjetunió, Lengyelország, NDK) többféle típust is



1. ábra. A sugárszint-indikátor tömbvázlata



2. ábra. A sugárszint-indikátor elvi kapcsolási rajza

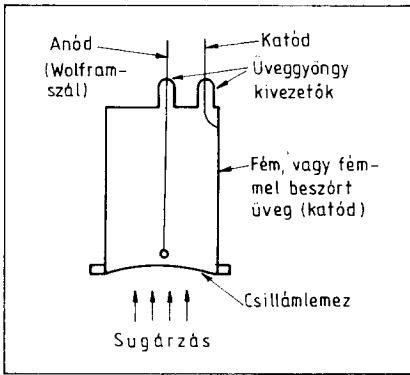


Mokka
és a
MEXIKÓ KÁVÉ !

Keveréke az
EGYSZERŰNEK
és a
NEMESNEK
a megszokottnak
és a
KÜLÖNLEGESNEK.

ŐRÖLT KÁVÉKEVERÉK
50% pót, 50% babkávéból.

Forgalmazza: Budapesti Édesipari Vállalat
Zamat Kávé- és Kékszgyára
Budapest, XI., Budafoki út 64.



3. ábra. A végablakos G.M. cső vonalrajza

gyártanak. Alkalmazásukhoz szükség van a G.M. cső adatlapjára, melyről a főbb műszaki paraméterek leolvashatók. A mintapéldányba ZP1400 típusú G.M. csövet építettünk be. Ezt az érzékelőt a Philips és a VALVO cég gyártja.

Műszaki adatok

- Mérési tartomány: $10^{-4} - 10^{-2}$ R/h
- Holtidő: kb. 100 μ s
- Érzékelő: ZP1400 típusú G.M. cső
- Tápfeszültség: 4,5 V (3R14 telep)
- Áramfelvétel: 110 mA (Bekapcsolt hangjelzés és $U_t=4,5$ V telepfeszültség mellett.)

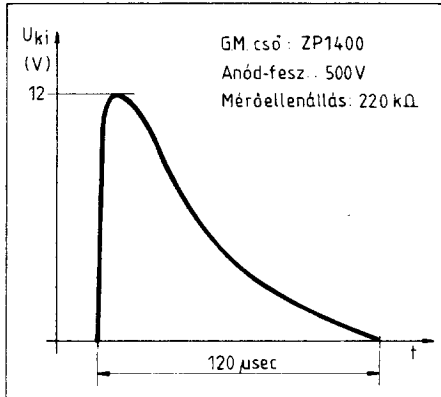
Műszaki leírás

A sugármérő tömbvázlata az 1. ábrán látható. Az elvi kapcsolási rajzot a 2. ábra tartalmazza. A műszer működését a tömbvázlat alapján tárgyaljuk.

Érzékelő: A Geiger-Müller számlálócső a sugárszinttel arányos számú impulzust produkál. Vizsgáljuk meg a G.M. cső működését! A számlálócső vázlatos rajza a 3. ábrán látható. Hengeres felépítésű, a közepén lévő szigetelten felerősített volfrámszál az

anód. Ezt hengeresen veszi körül a katód, mely lehet fém, vagy fémmel beszórt üveg. A henger végét vékony szigetelőanyag pl. csillámlemez zárja le légmentesen. Ezek az úgynevezett végablakos G.M. csövek. A cső belsőjében kétféle gáz keveréke található. Az alapgáz argon, a másik kisebb mennyiségű szerves gőz, pl. alkohol. Az alkohol a kioltó gáz. Gyártanak ezenkívül halogéngázos csöveket is. A kioltó gáz ebben az esetben bróm vagy klór.

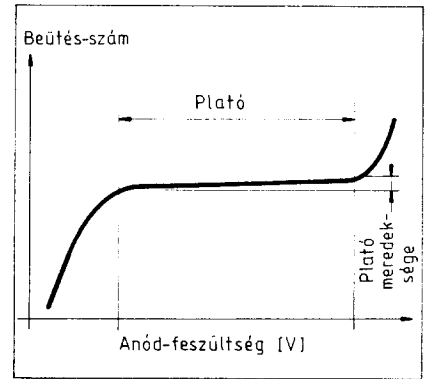
A cső működéséhez nagyfeszültség szükséges. A szerves kioltó gázos csöveknél az üzemi feszültség 1200-1600 V. A halogén töltésű csövek kedvezőbb, alacsonyabb 300-600 V



6. ábra. Sugárzás hatására létrejövő impulzus a G.M. cső katódján

közötti tartományban működnek. A G.M. cső az anódfeszültséget több $M\Omega$ értékű ellenálláson keresztül kapja. Ennek minimális értékét a G.M. cső adatlapja tartalmazza. Az ellenállás szerepe a lavinahatáskor létrejövő áram korlátozása. A számlálócső működésének részletes leírásától eltekintünk. (Akit érdekelt a téma, utánanézhethet Nagy Lajos György: „Radiokémia és izotóptechnika” című könyvében.)

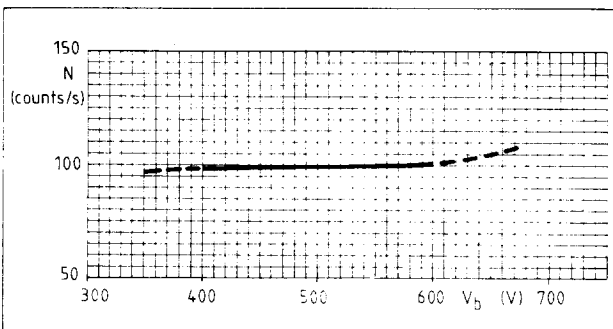
A G.M. cső élettartama, a műszer



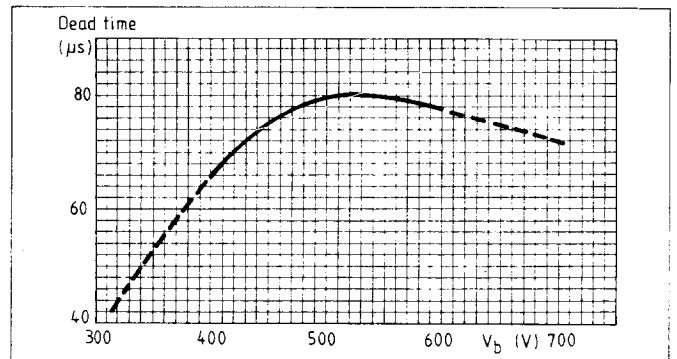
5. ábra. A G.M. cső teljes karakterisztikája

pontossága szempontjából lényeges, hogy az anódfeszültség az úgynevezett „plató” közepén helyezkedjen el. A mintapéldányba beépített ZP1400 típusú G.M. cső plató karakterisztikája a 4. ábrán látható. A függőleges tengelyen az impulzusszám, míg a vízszintes tengelyen a számlálócsőre jutó feszültség található. A jó számlálócsőnél az üzemi feszültségtől alig változik az impulzusszám. Az 5. ábrán egy G.M. cső teljes karakterisztikája látható. Érdemes a következőket megjegyezni. Annál jobb a G.M. cső, minél hosszabb a plató és minél kisebb a meredeksége. A számlálócsövek élettartama véges. A szerves kioltó gőzzel üzemelő csövek lényegesen hosszabb ideig üzemelnek, mert kioltáskor egy reverzibilis folyamat játszódik le.

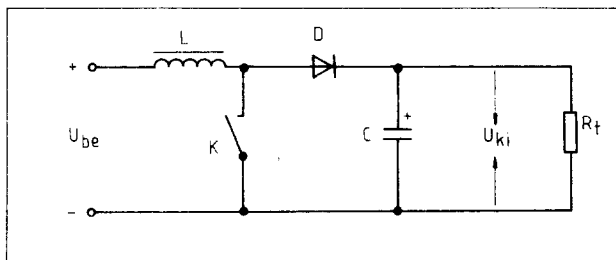
A 6. ábrán bemutatjuk sugárzás hatására létrejövő impulzust, melyet a G.M. cső produkál. Itt említjük meg, hogy az adatlapon szerepel a holt idő (dead time). Ez az az idő, ami alatt a G.M. cső „feléled”, vagyis sugárzás hatására ismét impulzust képes előállítani. Ennek nagy sugárszint mérésekor van szerepe. A holt idő nagysága az üzemi feszültségtől és a G.M. cső típusától függ. A ZP1400 típusú G.M. cső holt ideje az



4. ábra. A ZP1400 G.M. cső karakterisztikája



7. ábra. A ZP1400 G.M. cső holtideje az anódfeszültség függvényében



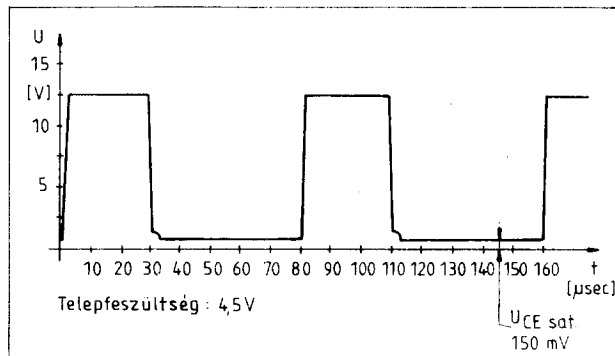
8. ábra. Az energiaátviteli kör egyszerűsített rajza

üzemi feszültség függvényében a 7. ábrán látható.

Impulzusformáló, számláló. Ionizáció (sugárzás) hatására a G.M. cső impulzust hoz létre. Az R_5 ellenállás sarkain létrejövő pozitív impulzus a C_1 csatolókapacitáson keresztül a T_1 tranzisztor bázisára jut. A jelkicsatolás a G.M. cső katódeellenállásáról történik.

A T_1 tranzisztor nyugalmi helyzetben zárt állapotban van. A sugárzás hatására meginduló kollektoráram az R_4 ellenálláson keresztül nyitja a T_2 , illetve a T_3 tranzisztorokat. A T_2 tranzisztor kollektorkörében oszcilloszkóppal karakteres négyszögimpulzust láthatunk. A komplementer fokozat nagy előnye, az alacsony fogyasztás: nyugalmi helyzetben (sugárzás nélkül) a T_1 , illetve a T_2 tranzisztor zárt állapotban van. A T_2 mint emitterkövető hajtja meg a T_3 tranzisztorokat. A fázisviszonyok a T_3 esetén azonosak a T_2 tranzisztoréval, tehát sugárzás nélkül, azaz nyugalmi helyzetben a T_1 , T_2 és T_3 zárt állapotban van. Ilyenkor a felvett áram gyakorlatilag nulla. Ez igen lényeges szempont, tekintettel a teleses üzemmódra. Térjünk vissza az impulzusformáló működésének vizsgálatához!

Sugárzás hatására a G.M. cső katódján létrejövő pozitív impulzus nyitja a T_1 és T_2 , T_3 tranzisztorokat. A T_2 tranzisztoron meginduló áram kisebb része az R_8 ellenálláson át folyik. A nagyobb rész a D_1 diódán, a P_1 potenciométeren valamint az R_7 ellenálláson és az M műszeren folyik át. Az M jelzésű Deprez-típusú műszeren átfolyó áram arányos a G.M. cső által produkált beütésszámmal. A beütésszám a sugárintenzitással áll egyenes arányban. A C_2 elektrolitkondenzátor integrálja a műszerre jutó impulzusokat. Kis sugárszint (alacsony beütésszám) esetén elmarad, illetve csökken a Deprez-műszer mutatójának remegése. A hitelesítés a P_1 potenciométerrel történik. Az R_7 ellenállás feladata az áramkorlátozás, abban az esetben, ha a P_1 potenciométer rövidzárban lenne. A D_1 pozíciójának szilíciumdióda a műszerkör kisütését akadályozza meg az R_8



9. ábra. Jelalak a T_3 tranzisztor kollektorán

ellenálláson keresztül. Nem esett még szó az R_5 ellenállásról: feladata a T_2 tranzisztor határozott lezárása.

A T_3 tranzisztor nyitása esetén a meginduló kollektoráram az R_9 ellenálláson és a D_2 diódán keresztül tölti a C_3 kondenzátort. Az R_9 ellenállás a maximális töltőáramot korlátozza. A C_3 kondenzátort süti ki (terheli) az R_{10} bázisellenálláson keresztül a T_4 tranzisztor. Alacsony sugárszint esetén a C_3 kondenzátor sarkain fűrészfeszültség jön létre. Magasabb sugárszintnél már a hullámosság csökken és DC-szint mérhető a kondenzátor sarkain.

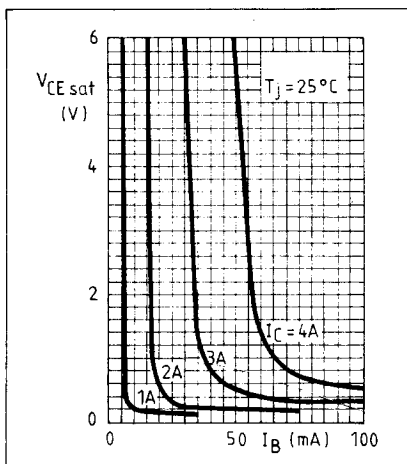
Jelzőkör. Az előbbieken leírt fokozathoz kapcsolódik a jelzőkör bemenete. A jelzőkör a T_4 tranzisztorral felépített oszcillátor. A K_2 kapcsoló zárásakor a beütésszámmal megegyező impulzusok töltik a C_3 kondenzátort. A sarkain létrejövő pozitív szint az R_{10} ellenálláson át nyitja a T_4 tranzisztorát. A T_4 földelt bázisú Colpitts-oszcillátorként üzemel. A bázispotenciált az R_{10} és R_{11} ellenállásokból felépített osztó határozza meg. A báziskör hűdítését a C_4 kondenzátor végzi. A T_4 tranzisztor kollektorkörében található a 60 ohm impedanciájú telefon-fejhallgató. Ennek kihangolását végzi a C_5 és C_6 kondenzátor.

Az oszcillátor rezgési frekvenciája 2 kHz. A C_5 és C_6 kondenzátorokból felépített kapacitív feszültségosztó határozza meg a pozitív visszacsatolás nagyságát. Ettől függ a jelalak, ennek esetünkben nincs különösebb jelentősége. A C_5 és C_6 kondenzátorok közös pontja a T_4 tranzisztor emitteréhez kapcsolódik.

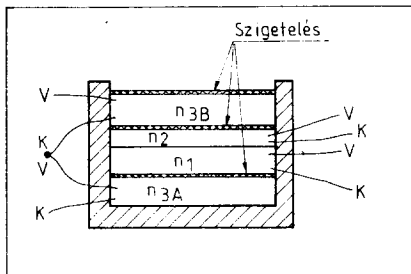
Amikor az R_{10} ellenállás pozitív feszültséget kap, a T_4 tranzisztorral felépített oszcillátor rezegni kezd, a telefon-fejhallgatóból 2 kHz-es hang hallható. A jelzőkör a K_2 kapcsoló zárásával hozható üzembe. Alacsony sugárszint (kis beütésszám) esetén a C_3 kondenzátor sarkain fűrészfeszültség jön létre. Ilyenkor a T_4 tranzisztorral felépített oszcillátor szakaszos, változó (fokozatosan mélyülő) hangjelzést ad. Nagyobb sugárszintnél a C_3 kondenzátor sarkán már DC-szint mérhető. Ilyenkor a hangjelzés folyamatos 2 kHz-es sípolás. Folyamatos hangjelzés esetén az áramkör kb. 10 mA áramfelvételt produkál. A K_2 kapcsoló nyitása esetén a jelzőkör áramfelvétele nulla.

Tápegység. Feladata a sugárszint-indikátor áramköreinek tápfeszültség-ellátása. A tápegység a bejövő 4,5 V-os feszültségből állítja elő a G.M. cső működéséhez szükséges 500 V-os feszültséget. Az impulzusformáló és a jelzőkör számára szükséges 10 V-os tápfeszültséget szintén ez a fokozat produkálja.

Az energiaátviteli áramkör egyszerűsített rajza a 8. ábrán látható. A K_1 kapcsoló periodikusan zár és megszakit. Bekapcsolt állapotban az L induktivitás árama az I_{Lmin} legkisebb értékről növekszik a kikapcsolás pillanatáig érvényes I_{Lmax} legnagyobb értékig. A D dióda a C kondenzátor energiájának visszasülését akadályozza meg. Amíg a K kapcsoló zárva van, addig a fogyasztó energia-szükségletét a C kondenzátor fedezi. A K kapcsoló nyitása után csökkenni kezd az L induktivitás árama az I_{Lmax} értékről az I_{Lmin} értékig. Ez idő alatt az induktivitásban tárolt energia a D diódán át a terhelésre jut. A C energiátároló kondenzátorban a telepfeszültségnél magasabb feszültség jön



10. ábra. A BD437 tranzisztor kollektor-emitter maradékfeszültsége



11. ábra. A Tr transzformátor tekercselési sorrendje

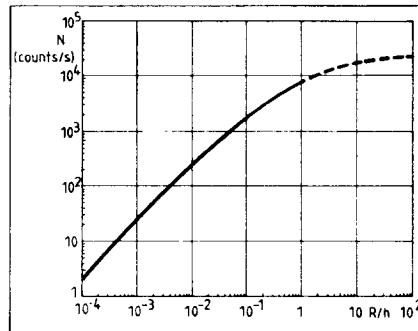
létre. A D diódán át a C kondenzátor telepfeszültségig töltődik fel, fluxusösszeomlaskor létrejövő induktív feszültség a D diódán át a C kondenzátor töltésére szuperponálódik. A kimeneti feszültség nagysága a K kapcsoló bekapcsolási idejétől függ. A nagyobb bekapcsolási idő hosszabb mágnesezési időt – ez nagyobb kimenő feszültséget – eredményez.

A 2. ábra alapján nézzük meg az áramkör konkrét működését. Az R_{15} ellenálláson át pozitív feszültségre kezd töltődni a C_8 kondenzátor. Amikor ez a feszültség elérte a 600 mV-ot, a T_5 kapcsolótranszisztoron áram indul meg és az átfolyik az n_1 tekercsen. Az n_2 visszacsatoló tekercsben a pozitív visszacsatolás hatására nyitótípusú feszültség indukálódik. Ennek hatására igen gyorsan telítésbe vezérlődik a T_5 kapcsolótranszisztor, a kollektorárama nem képes tovább növekedni. A fluxusváltozás miatt az n_1 tekercs által létrehozott mágneses mező összeomlik, nagy sebességgel csökkenni kezd. Az n_1 visszacsatoló tekercs sarkain megfordul az indukált feszültség iránya. A T_5 tranzisztor bázisára kerülő feszültség azt igen gyorsan lezárja. A fent leírt folyamat, a be- illetve kikapcsolás az erőteljes pozitív visszacsatolás miatt igen gyorsan megy végbe. A gyors be- illetve kikapcsolási idő eredménye az alacsony veszteség, a jó hatások.

Az n_1 kollektorköri tekercssel induktív csatolásban van az n_3 tekercs. Az ebben keletkezett feszültséget a D_4 – D_7 és C_9 – C_{12} elemekből álló feszültségsokszorozó egyenirányítja. A sokszorozó kimenetén 500 V stabil egyenfeszültség jelenik meg, aminek nagysága a P_2 potenciométerrel állítható be. Az R_{16} ellenállás és a P_2 potenciométer egy osztót alkot. A P_2 potenciométer csúszkájáról a leosztott egyenfeszültség a G1 glimmlámpa anódjára kerül. A glimmlámpa katódja a T_6 tranzisztor bázisához kapcsolódik. Amikor a leosztott feszültség eléri a glimmlámpa gyújtófeszültségét, az begyújt, a T_6 tranzisztor kinyit, földre húzza a T_5 kapcsolótranszisztor bázisát. A stabilizálás te-

hát úgy jön létre, hogy a terheléstől függően hosszabb-rövidebb ideig van nyitva a T_5 kapcsolótranszisztor. A G1 glimmlámpa mint referenciaelem szerepel az áramkörben.

A 9. ábrán látható a T_5 kapcsolótranszisztor kollektorán mérhető jel. A telepfeszültség alacsony, olyan kapcsolótranszisztorra kellett választani, melynek kollektoremitter mara-



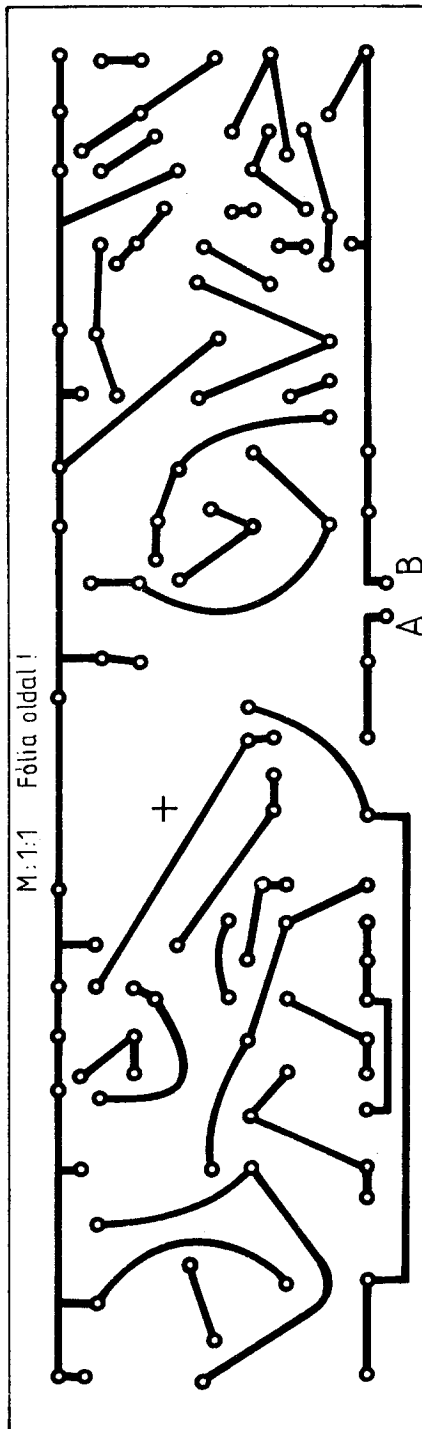
12. ábra. A beütésszám és a sugárszint függvénye

dékfeszültsége alacsony, valamint megfelelő határfrekvenciával rendelkezik. A fentiek alapján a MEV által is gyártott BD437 típusú alkalmaztuk. A tranzisztor főbb jellemzői a következők: U_{CEO} : 45 V, I_{CM} : 7 A, I_C : 4 A, h_{FE} : > 40, f_T : 3 MHz. A tranzisztor úgynevezett epibázisú felépítésű. Kiváló tulajdonsága az alacsony kollektoremitter maradékfeszültség. Ezt szemlélteti a 10. ábra.

A G1 jelzésű glimmlámpa a sugárszint-indikátor előlapján lett elhelyezve. Bekapcsoláskor (K_1 kapcsoló zárásakor) a glimmlámpa begyújt. Amíg a parázsfény izzón világít, a műszer üzemképes. A mintadarab 3,5 V és 4,5 V közötti feszültségintervallumban működött. Ez igen kedvező érték. A gyakorlatban az a lapos zsebtelep (3R14), amelynek feszültsége 3,5 V-ra esik le 0,15+0,2 A-es terhelésnél már igen elhasznált. A feszültségátalakító Tr transzformátorának tekercselési sorrendjét a 11. ábra szemlélteti. A C_{13} elektrolitkondenzátor a telep belső ellenállását csökkenti.

Megépítés, bemérés

Első és legnehezebb feladat a G.M. cső beszerzése. A mintapéldányban alkalmazott ZP1400 típus csak külföldön kapható. Mai napig gyártja a Philips, valamint a VALVO cég. Ez a cső kiváló műszaki paraméterekkel rendelkezik. Szocialista országokban is folyik G.M. cső gyártás. Szovjet, lengyel, keletnémet csövek léteznek, de beszerzésük nehézkes. Különböző megfontolásból ezek nem kereskedelmi cikkek. A műszer megépítésének csak akkor van értelme, ha olyan csövet tudunk beszerezni, amelynek adatlapja is van. Ezen a lényegesebb műszaki paraméterek szerepelnek. Ezek: platófeszültség, beütésszám adott sugárintenzitásra, energiafüggés, élettartam stb. A fentieket azért írtam le, mert kevés amatőrnek van lehetősége arra, hogy megépített műszerét sugárforrással hitelesítse. Az általunk választott



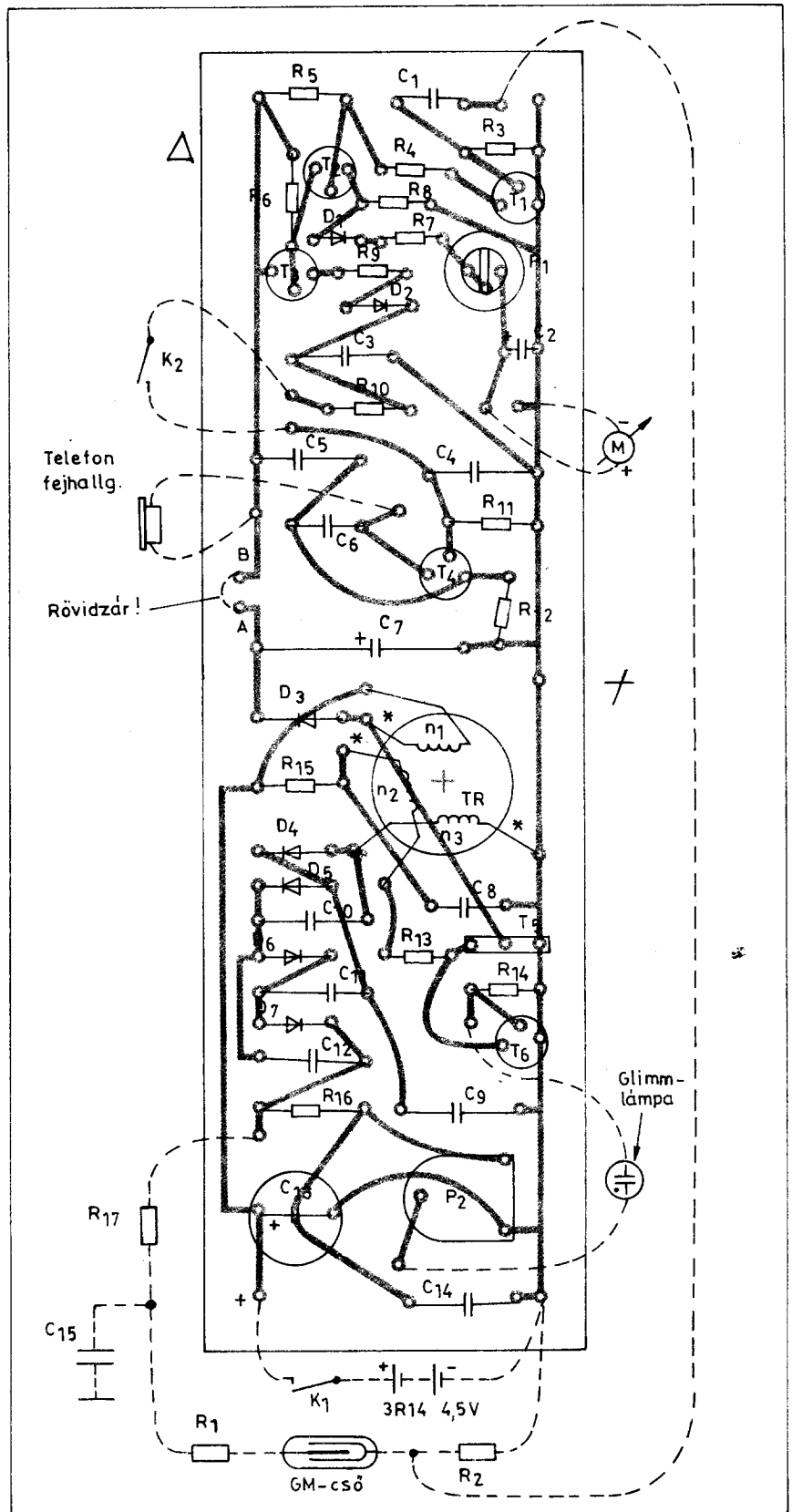
13. ábra. A sugárszint-indikátor nyomtatási rajza

számlálócső igen jó minőségű. A 12. ábrán látható a beütésszámhoz tartozó sugárszint röntgen/órában. Ennek segítségével elkészíthetjük a sugárszint-indikátor skáláját. Impulzusgenerátorral helyettesítjük a G.M. csövet. A megfelelő impulzusszámhoz (beütésszám) hozzárendeljük a 12. ábra alapján a megfelelő R/h értéket.

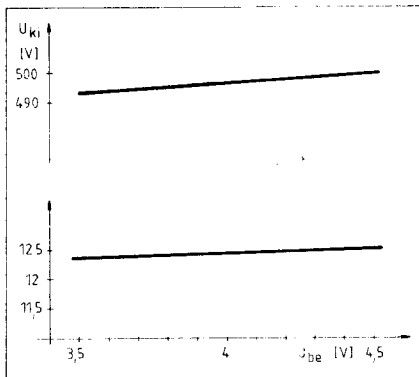
A sugárszintmérő műszer nyomtatási rajza a 13. ábrán látható. A nyomtatott áramkört jó minőségű üvegszálás alapanyagra készítjük. A mintakészülékben lévő alkatrészek szabványosak, elvileg kaphatók. A munkát a nyomtatott áramkörti lap elkészítésével kezdjük. A beépített alkatrészek megbízható, jó minőségűek legyenek (14. ábra). A tápegység Tr transzformátorának tekercselési sorrendje a 11. ábrán látható. Az előírt menetszámokat a táblázat tartalmazza. A transzformátor elkészítésénél tartuk be az előírt szigetelési utasításokat. A huzalok kezdeteire és végeire húzunk vékony színes műanyag szigetelőcsövet. A fazékvasmagot nem mágneses, tehát réz- vagy alumíniumcsavarral fogjuk össze. Az n_3 szekunder tekercs két részre, A és B tekercsre oszlik. Erre a jó csatolás és az alacsony szórt inductívitás miatt van szükség. A kapcsolási rajzon megadott félvezetőikkel célszerű a műszert megépíteni.

A megépített műszert bekapcsolás előtt ellenőrizzük, nincs-e elkötés, rossz forrasztás. A bemérést a tápegységgel kezdjük. Az A és B pontok között megszüntetjük a rövidzárt (14. ábra). A C_7 elektrolitkondenzátorral párhuzamosan $1,2 \text{ k}\Omega$, $0,5 \text{ W}$ -os ellenállást kapcsolunk. Megszakítjuk a G.M. csőre menő anódfeszültséget pl. az R_1 ellenállásnál. Tápegységről $4,5 \text{ V}$ -ot adunk a feszültségváltóra. $15\text{--}20 \text{ M}\Omega$ bemenő ellenállású DC csővoltmérővel a D_7 dióda katódja és a föld között mérve a P_2 potenciométerrel 500 V feszültséget állítunk be. Mérünk a C_7 elektrolitkondenzátor sarkain: az előírt feszültség $12,5 \text{ V} \pm 1 \text{ V}$. A feszültségváltó működési frekvenciája $10\text{--}11 \text{ kHz}$. Csavarjuk le a tápegység kimenő feszültségét $3,5 \text{ V}$ -ra. A 15. ábra figyelembevételével ellenőrizzük a kimenő feszültségeket. A $4,5 \text{ V}$ és $3,5 \text{ V}$ közötti bemenőfeszültség-tartományban a G1 glimmlámpának égnie kell!

Vegyük le az $1,2 \text{ k}\Omega$ -os műterhelést a C_7 elektrolitkondenzátorról. Zárjuk az A és B pontot, a K_1 kapcsoló zárásával adjunk $4,5 \text{ V}$ -ot a feszültségváltóra. A G.M. cső helyére, a C_1 csatoló kondenzátorra impulzusgenerátort kapcsolunk. A kimenő amplitúdót 5 V -ra, a jelszélességet $120 \mu\text{s}$ -ra állítjuk. A jel polaritása a



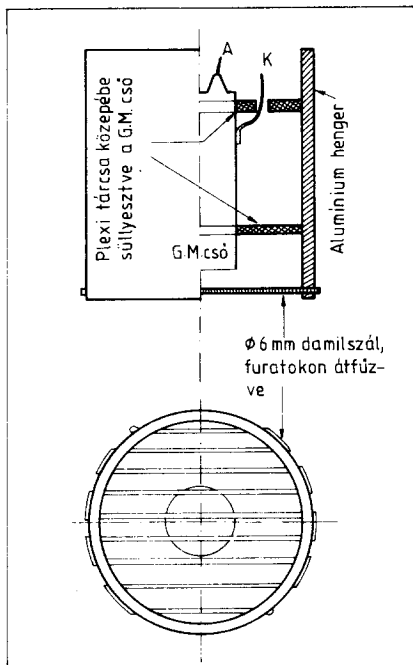
14. ábra. Ültetési rajz a 13. ábrához



15. ábra. Kimenőfeszültségek a telep-feszültség függvényében

földhöz képest pozitív. A generátor frekvenciáját 1 Hz-től fokozatosan növeljük. Az M műszer kitérésének ezzel arányban nőnie kell. A G.M. cső adatlapjának segítségével meghatározzuk a maximális leolvasható sugárszintet. A 13. ábrán látható, hogy a ZP1400 típusú G.M. cső 1 R/h sugárszintig használható. A megszólalási küszöb 10^{-4} R/h, vagyis 0,1 mR/h. Az M műszer skálájától is függhet a mérési tartomány. Nézzünk egy példát. A Deprez-műszer skálája 100-as végkitérésű. Ebben az esetben lehet a végkitérés 1 R/h, de lehet 100 mR/h is.

A sugárszint-indikátor egy sávban mér. A végkitérést (maximális sugárszintet) nekünk kell meghatározni. Nagy beütésszámú, érzékeny G.M. cső esetén érdemes a műszert érzéke-



16. ábra. A G.M. cső rögzítése az árnyékoló serlegben

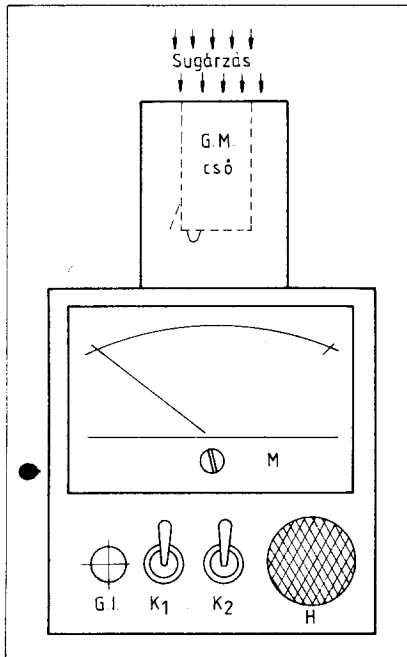
A T_r transzformátor adatai

Vasmag: $\varnothing 26 \times 16$ mm AL 630, N29 (SIEMENS) vagy
 $\varnothing 26 \times 16$ mm AL 630, (HAGY)
 Menetszámok: n_1 30 menet $\varnothing 0,25$ mm Mz huzal
 n_2 18 menet $\varnothing 0,2$ mm Mz huzal
 n_{3A} 325 menet $\varnothing 0,05$ mm Mzz huzal
 n_{3B} 325 menet $\varnothing 0,05$ mm Mzz huzal

Tekercselési sorrend a 11. ábrán.

Szigetelés az n_{3A} és n_1 tekercsek között 3 réteg 0,1 mm vastag transzformátorpapír. Azonos a szigetelés a fentiekkel az n_2 és n_{3B} tekercsek között. A külső szigetelés 2 réteg a 0,1 mm vastag szigetelőanyagból. Az n_1 és n_2 tekercsek között nincs szigetelés.

(A kapcsolási rajzon (2. ábra) az egyes tekercsek kezdetei csillaggal jelölve.)



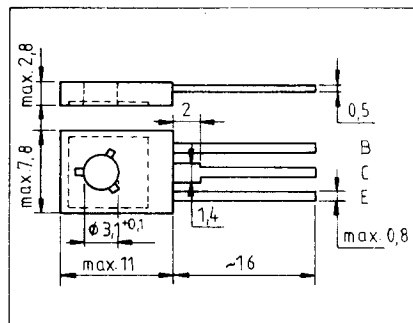
17. ábra. A sugárszint-indikátor vonalas dobozrajza

nyebb sávban használni. A mintapéldány műszerének végkitérését 10 mR/h-ra vettük. Nézzük meg, hogyan hitelesítjük impulzus-generátor segítségével a sugárszint-indikátort.

A 13. ábrán látható, hogy a 10 mR-hoz (10^{-2} R/h) tartozó beütésszám kb. 220. A generátor frekvenciáját tehát $f=220$ Hz-re állítjuk, a kimenő jel polaritása, amplitúdója és szélessége változatlan. Ezután a P_1 potenciométerrel végkitérést állítunk be. A generátor frekvenciáját 22 Hz-re csökkentve a műszer mutatójának az 1 mR-en kell állnia. Zárjuk a K_2 kapcsolót. A generátor frekvenciáját 1 Hz-ről fokozatosan növeljük. Először beütésenként egy-egy rövid sípolást hallunk. A generátor frekvenciájának növelésével találunk egy olyan skálaértéket, ahol már folyamatosan szól a jelzőkör. Ezt érdemes megjegyezni.

Szakítsuk meg a K_1 kapcsoló áramkörét, forrasszuk vissza a G.M. csövet a sugárszint-indikátorba. Zárjuk a K_1 kapcsolót, a G.I. glimmlámpának világítania kell. A háttersugárzástól függően a műszer mutatója meg-megmozdulhat. A K_2 kapcsoló zárásakor a háttersugárzás hatására létrejövő impulzus megszólaltatja a jelzőkört egy rövid időre. Világító számlapú órák foszforeszkáló festéke kis mértékben sugárzó anyagot tartalmaz. Ezt a G.M. cső elé helyezve lényegesen magasabb beütésszámot tapasztalunk a jelzőt hallgatva.

Ejtsünk néhány szót a sugárszint-indikátor mechanikus felépítéséről. Az érzékelőt, a G.M. csövet elől nyitott fémhengerbe kell szigetelten szerelni. A henger alapanyaga acél vagy alumínium lehet. Feladata a mechanikai védelem túl a sztatikus árnyékolás. Az árnyékoló henger falvastagságának nincs jelentősége. A henger elejére, ahol a G.M. cső „lát”, célszerű valamilyen laza szövésű műanyag védőhálót kifeszíteni. A végablakos G.M. cső elején vékony csillámlemez található. Védőháló nélkül könnyen megsérülhet a csillámlemez, mely a gáz szökését, vagyis a G.M. cső tönkremenetelét okozná. A 16. ábrán a fent leírtakat szemléltetjük. A G.M. cső és az elektronika között ne legyen nagy távolság.



18. ábra. A T_5 kapcsolótranszisztor bekötése

A sugárszint-indikátort masszív, bontható dobozba építjük be. Legegyen lehetőség a 3R14-es lapos telep egyszerű cseréjére. A doboz homlokfalán (előlapján) helyezkedik el az M mutató műszer, a G1 glimmlámpa, a K₁ és K₂ kapcsolók. Egy általunk javasolt megoldást mutat a 17. ábra. A sugárszint-indikátor tápegységében lévő G1 glimmlámpa OSRAM gyártmányú, nagyító a vége, beforrasztható típus. Burájának átmérője max. 9,5 mm, típusa ZGL 110 o.s.o.w. A lámpa gyújtófeszültsége < 90 V. Természetesen más, hasonló paraméterű glimmlámpa is megfelel. A lényeg az, hogy ne legyen belső beépített korlátozó ellenállás a glimmlámpában. A T₅ kapcsolótranszisztor bekötését a 18. ábra szemlélteti.

Végezetül néhány szót a műszer használatáról. A műszert működtető lapos telepet ne hagyjuk a készülékben hosszú ideig. A bedöglött telepből kifolyó szalmiákos lé tönkretelheti az elektronikát. A sugárszint-indikátor áramfelvétele alacsony. A kap-

csolóüzemű tápegység határfoka a mintakészülékben 82% volt. Az impulzusformáló és -számító csak a sugárzás hatására létrejövő impulzusnál vesz fel áramot. Mérés állásban (a jelzőkör kikapcsolva) az áramfelvétel a 3R14 telepről > 100 mA. A jelzőkör bekapcsolásával a telepről felvett áram 110–120 mA. A telep minőségét jelzi a sugárszint-indikátor előlapján elhelyezett glimmlámpa. Amíg világít, a telep használható. Ha a K₁ kapcsoló zárása után a G1 glimmlámpa nem gyullad be, a telep kimerült. Ilyenkor feszültsége 100 mA terhelés mellett kevesebb, mint 3,5 V.

A bekapcsolt műszer méri az úgynevezett háttérsugárzást. A ritkán jövő beütéseket a jelzőkör bekapcsolásával jobban érzékeljük. Világító számlapú órához, tv-képernyőhöz közelítve a hangjelzés sűrűsödik. A háttérsugárzás földrajzi helyenként változik. Más például téglalapületben, más panelban. A salakbetonnak a legnagyobb az összes építőanyag

között. Ez azonban még nem éri el a veszélyes szintet. Akit a téma érdekel, különböző szakkönyvekben (pl. a polgári védelem különböző kiadványaiban) olvashat a szennyezésekről és közömbösítésükről.

Az indikátor a G.M. cső típusától függően α , β és γ szennyezettséget együttesen mér. A különböző típusú szennyezettségek szétválasztásához szűrőrendszert kellene alkalmazni a G.M. cső és a mérendő tárgy között. Ez az általunk megépített indikátor a szennyezettség kimutatására alkalmas, de típusának meghatározására nem. Amennyiben mérés folyamán valamilyen területen szennyezettséget tapasztalunk, húzzunk gumikesztyűt és meleg (lúgos, szappanos) vizet mossuk le a felületet. Utána a mérést ismételjük meg, hogy sikerült-e csökkenteni, eltávolítani a szennyezettséget. Végezetül egy tanács. Aki a műszert megépíti, szakkönyvből nézzen utána néhány feledésbe merült fogalomnak, amely az indikátor használatával kapcsolatos.

„Lézerről – amatőröknek” – folytatás a 61. oldalról

Amennyiben a szikraköz működik, de a lézer nem indulna be, akkor a gáznyomás túl nagy vagy a (11) szikraköz túl kicsi. (Feltételezzük, hogy a nagyfeszültség a 20 kV-ot eléri!) Lézereink energiáját növelhetjük, ha a 10. ábra szerinti (9) plexiállványt felragasztjuk és a (8) felületgőzölt alumíniumtükröt is felszereljük. Állíthatóságáról akár a korábban leírt, akár más módszerrel gondoskodni kell. Jusstálásával az indikátoron sokkal erősebb és fényudvarmentes fényfoltot állíthatunk be.

Lézereink 5–6 ns félérték-szélességű fényimpulzus formájában 50–100 kW-ot sugároz le 337 nm hullámhosszon. Ha palackos nitrogén helyett a levegő nitrogéntartalmát használjuk, akkor a gázbevezető cső helyére állítható túszelepet szerelünk és levegővel állítjuk be a többletnyomást. Lézereink ekkor is működik, de az impulzusszélesség megváltozása mellett a kimenő teljesítmény is csökken.

Mire jó az elkészített kis lézereink? Elsősorban arra, hogy elkészítői új technikával és új technológiával ismerkednek meg! Biztonságtechnikai szempontból is nem mindennapi követelményeknek kell eleget tenni. Az amatőr kísérleteknek, az amatőr tudomány művelésének hagyománya hazánkban kihalóban van. Fel kell élesíteni és fejleszteni azt! Az UV-

fénnyel rengeteg tudományos igényű kísérlet és bemutató hajtható végre, olyanok is, melyek tudományos intézetekben nehezen vagy egyáltalán nem végezhetőek el. Leírásunk talán primitívnek tűnik, de a bevezetőben javasolt előtanulmányok elvégzése után rájövünk arra, hogy berendezésünk működésében egyenértékű a profi, azaz a gyári berendezésekkel. Csupán az alkatrészek elkészítési módjában van részleges eltérés.

Ajánlott irodalom:

Dr. Ing. K. Tradowsky: A lézer ABC-je, 1970
J. E. Harry: Industrial Lasers and their Applications, 1979
Dr. Csillag László: Lézerek és alkalmazásai, TIT 1976
Dr. Csillag László: A lézersugárról (A mi világunk, 1980)

„Az INTEL 8 bites mikrovezérlői” ... – folytatás a 162. oldalról

Irodalomjegyzék

- [1] Intel
Component Data Catalog 1979.
B-158/0379/125K/CP
- [2] Intel
Microcontroller Handbook
(Order number: 210918-004). 1985.
- [3] Philips
PCB 80C48, PCB 80C49, PCB 80C50.
Single-chip 8-bit CMOS microcontrollers. 1983 november.
- [4] Philips
A range of microcontrollers...

...to make your ideas work better.
9398 350 70011

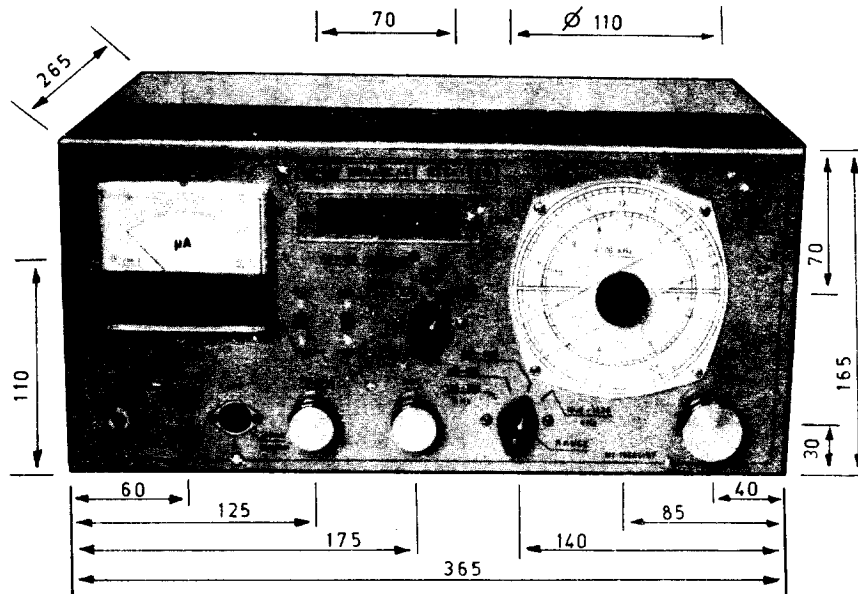
- [5] Philips
Single-chip 8-bit Microcontrollers
PCB 83C552. User Manual 1988. 9
398 637 90011
- [6] Siemens
Mikrocomputer Bausteine. Produktübersicht 11.87.
B2-B3717 PA 11875
- [7] Siemens
SAB 8048 – SAB 80515
Single-Chip Microcontrollers
B2-B3374-X-X-7600 PA 11865
- [8] Siemens
Ein-Chip-Mikrocomputer-Familie.
Übersicht
B/2438. PA 048110
- [9] Siemens
SAB 80515 Single-Chip Microcontroller
Ord. No. B2-B3340-X-X-7600 PA
098610
- [10] Siemens
SAB 80515/80535. 8-Bit Single-Chip
Microcontroller.
B2-B3353-X-X-7600 DA 048610
- [11] Siemens
Microcomputer Components
Microcomputer and Memories Data
Catalog 1986/87
B2-B3585-X-X-7600 DB 03876
- [12] Siemens
ICs for Telecommunications. Edition
1987/88
B1-B3707-X-X-7600 PS 088710
- [13] P. F. Lister szerk.
Egytökos mikroszámítógépek
Műszaki Könyvkiadó, Budapest,
1988.

Egy modern nosztalgia-rádió

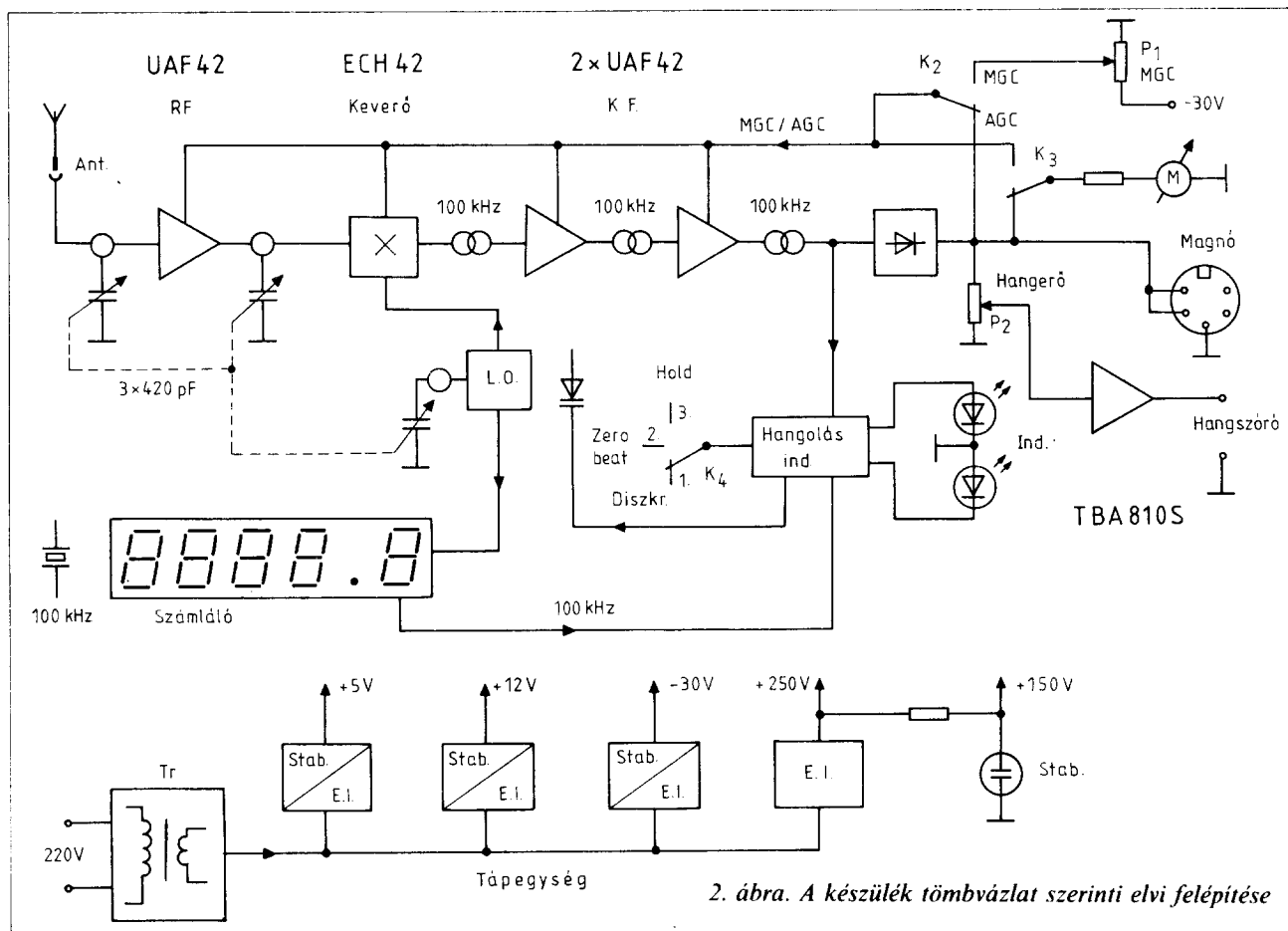
Hetényi László okl. vill. mérnök HA5BK

Hiszem, hogy az olvasó azonnal észreveszi a címben szereplő ellentmondást. Ennek ellenére a cím igaz, mert itt egy olyan csöves rádióvevőt ismertetünk, amely klasszikus felépítésével az 1930-as évtizedet idézi, de alkalmazásra kerültek benne olyan áramkörti egységek is, amelyek korszerű megoldásokon alapulnak. Ismertetésünket gondolatébresztőnek szánjuk a készüléképítéssel foglalkozó amatőrreinknek, mert az alkalmazott áramkörti részek más készülékeknél is felhasználhatók.

A készülék elsősorban azoknak okozhat örömet, akik a klasszikus közelep- és hosszuhullámú műsorszóró sávokban szeretnek rádiózni és nemcsak a helyi adókat hallgatják. Ezzel a készülékkel biztosan és gyorsan lehet ráállni olyan állomásokra, mint a hollandiai Lopik, a francia Allouis, a szovjet Leningrád, az angol Droitwich stb., hogy a közelebbieket ne is említsem. Az átlag rádiókészülékek legtöbbjén az állomások megtalálása egy

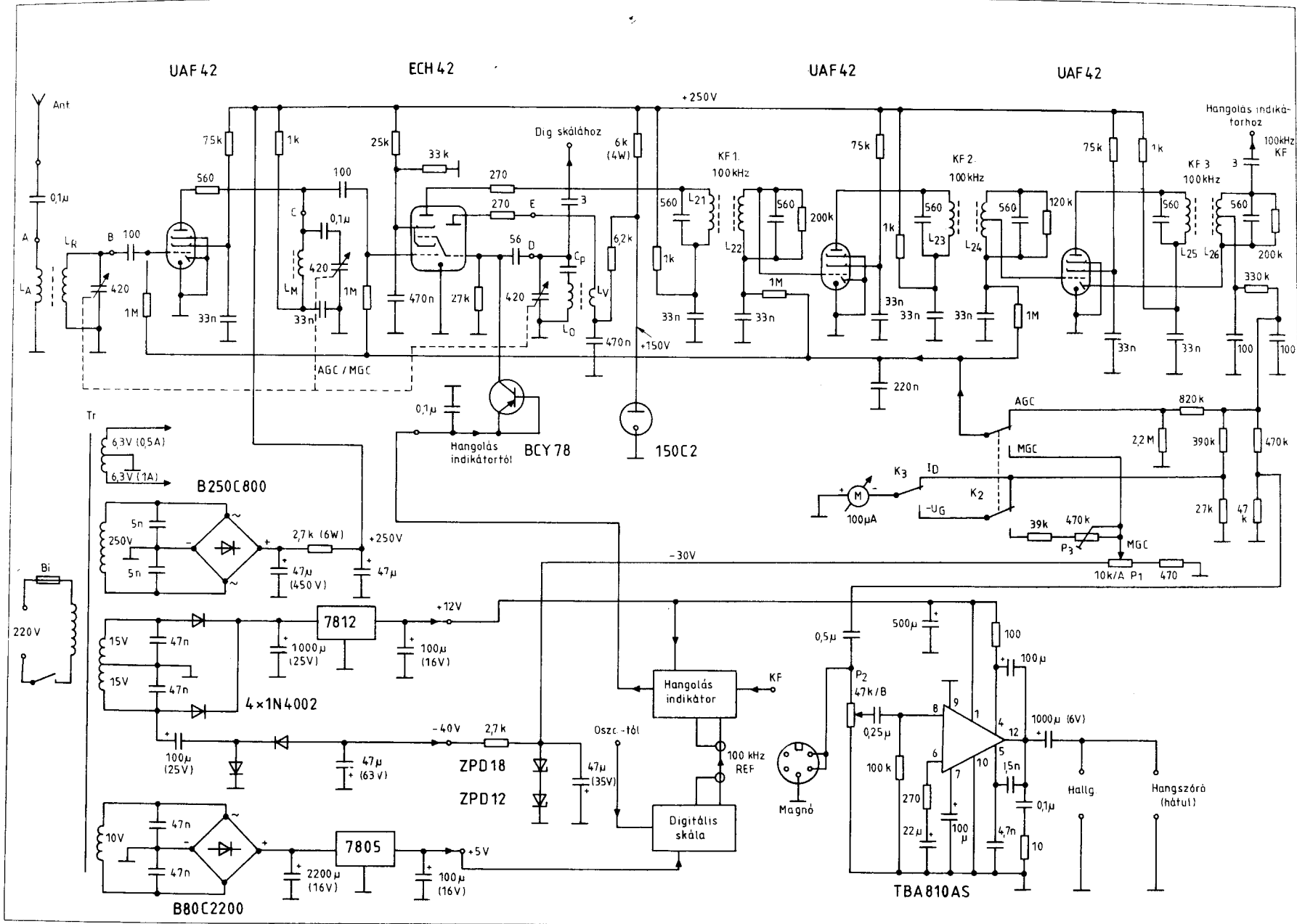


1. ábra. A nosztalgia-rádió előnézeti képe. Inkább műszer, mint vevőkészülék



2. ábra. A készülék tömbvázlat szerinti elvi felépítése

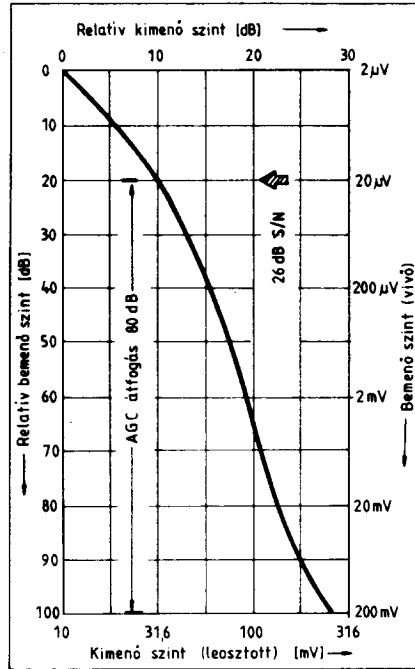
3. ábra. A készülék RF, KF és HF fokozatainak kapcsolási rajza. A nosztalgia-jelelpirítést az elektroncsövek és a 100 kHz-es KF képviselik, míg a modernséget a digitális skála, a hangolásindikátor és az IC-s fokozatok jelentik



keresgélő, hosszadalmas játék, és csak találgatni lehet, hogy az tényleg az az állomás, amit kerestünk.

Készülékünk érzékenysége és szelektivitása lehetővé teszi azt, hogy a nagy térerővel jelentkező adóállomások szomszédságában a gyenge adókat is megfelelően jól vehessük. Az MGC üzemmód lehetőséget ad arra, hogy az előlapi műszeren jól megfigyelhessük a terjedési fadingjelenségeket. Egyszóval, ez a készülék a szakmai szempontból rádiózőknak lehet egy hasznos műszere. Mivel a készülék a többi rádiók 455 kHz körüli KF sávjában is vételképes, hasznos műszerré válik a kísérletezéseknél és terjedési megfigyeléseket végezhetünk a 300–500 kHz-es sávban is, ahol nagy számban találhatóak légiforgalmi irányjelző adóállomások.

A modern nosztalgia rádió előlnézetű fényképe az 1. ábrán látható. Már az előlapi elrendezés alapján is a készülék inkább műszerre, mint hagyományos rádiókészülékre emlékeztet. Az AM vevőkészülék a hosszuhullámú és a középhullámú műsor-szóró adók vételére készült, beépített hangszórója nincs, azt kívülről kell hozzá csatlakoztatni. Hagyományos analóg és korszerű digitális frekvenciakálaja van. Ezen utóbbi 100 Hz pontosságú frekvenciaolvasást tesz lehetővé. Az előlapi MOD-71 típusú, nagy méretű műszere mutatja a vett állomás relatív jelszintjét (télerősséget). A készülék koaxiális antennacsatlakozással bír, valamint előlapi csatlakozással a magnetofonfelvételekhez. Érzékenységszabályozása át-



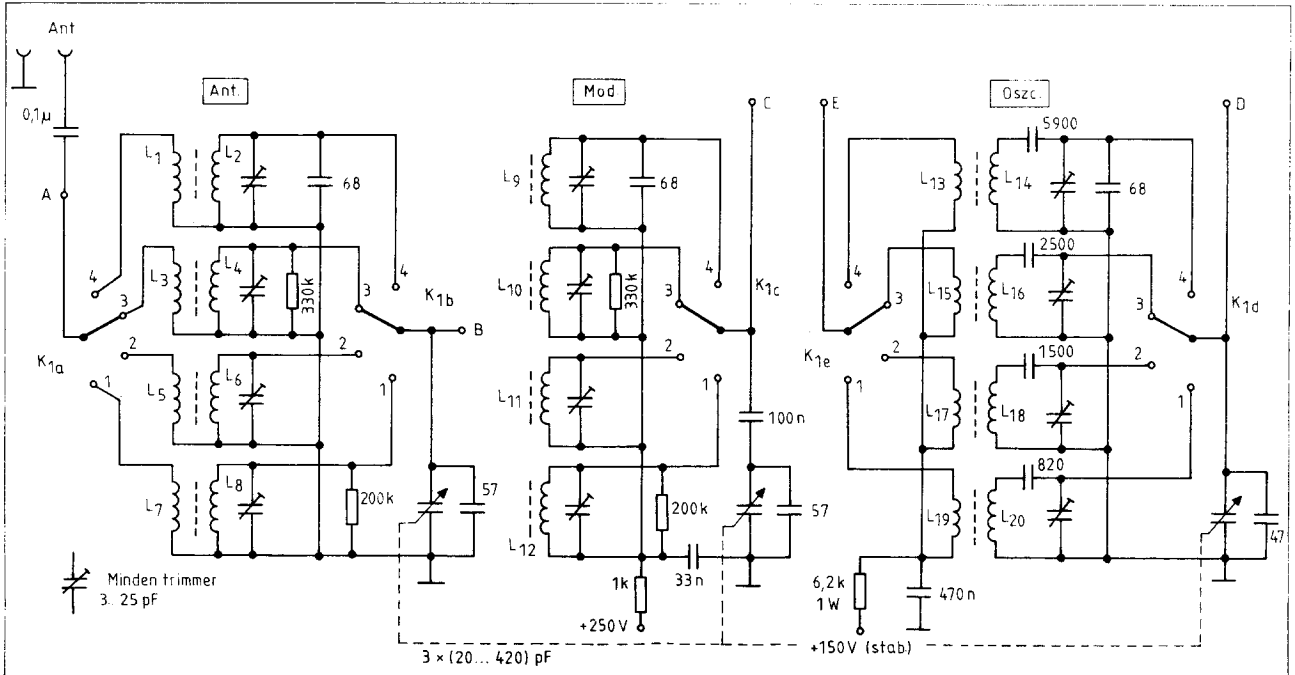
4. ábra. A készülék AGC karakterisztikája. Az érzékenység $20 \mu\text{V}$, az AGC-átfogás 80 dB

kapcsolható automatikus (AGC) vagy manuális (MGC) üzemműre. A vett állomásra való ráhangolás nem a műszerrel, hanem egy önálló egységet alkotó hangolásiindikátorral történik, amely egy piros és egy zöld LED-del jelzi a pontos ráhangoltság állapotát. Az indikátoregység – átkapcsolhatóan – $\pm 400 \text{ Hz}$ -es és $\pm 0 \text{ Hz}$ -es ráhangoltsági állapotokat ké-

pes jelezni, valamint PLL hurokban rögzíteni képes a vevő oszcillátorát a vett állomás frekvenciájához tartozó megfelelő helyen. A készülék a 145–1630 kHz közötti frekvenciatartományt 4 db, egymást átlapoló sávban fogja át úgy, hogy az 520–1620 kHz-es középhullámú sáv közepén két részre van osztva.

A nosztalgia készülék elvi felépítését a 2. ábra tömbvázlata szemlélteti. A nosztalgia felépítés abból adódik, hogy a készülék RF és KF egységei hagyományosan elektroncsövel vannak kivitelezve. Elsősorban azért, mert még ma is a „jó öreg” elektroncsövek gerjesztik legkevésbé az intermodulációs zavarjeleket, szemben a FET és bipoláris tranzisztorokkal. Egyben az az előnyük is megvan, hogy méreteikkel és impedanciaviszonyaikkal jól illeszkednek a háziilag megépíthető hagyományos LC felépítésű, árnyékoló serlegbe helyezett KF transzformátorokhoz.

Az 1930-as évek közepén néhány kiváló vételkészességű AM rádióvevő látott napvilágot. Ilyen volt például a hazai Standard cég Imperátor-777 nevű készüléke, a Telefunken T 787-B (telepes, K-csővel), az ugyancsak Telefunken T 8001-W és 7000-GW (ez utóbbi C-csővel), a Siemens Kammermusikgerät-IV (1940) stb. Ezek a készülékek már abban az időben is a közép- és hosszuhullámú rádiózás csúcsát képviselték, és még ma is felveszik a versenyt a modern tranzisztoros készülékek legújabbjével. Ezen készülékek jellegzetessége volt a hangolt RF bemenő fokozat, amivel együtt járt az, hogy a



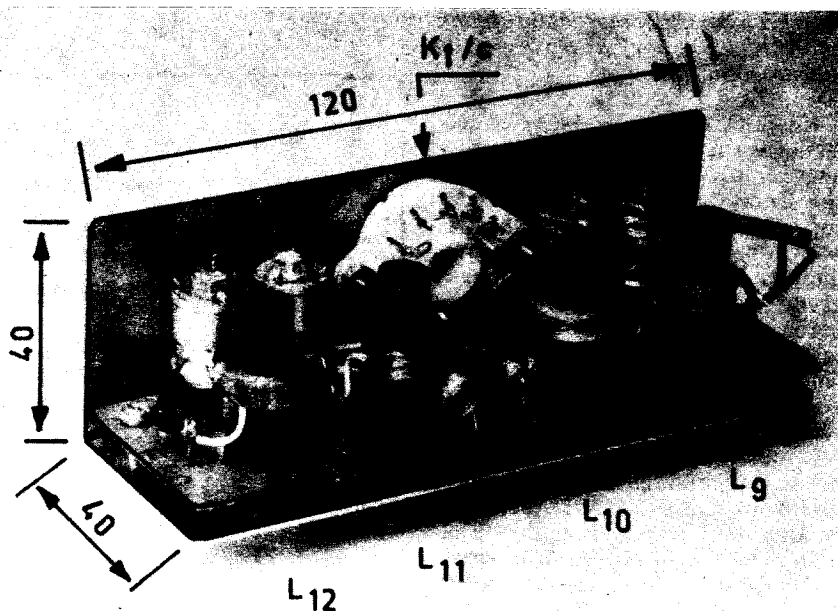
5. ábra. A négy hullámsáv tekercskészletének kapcsolási rajza

készülékben hármast fogót kellett alkalmazni. Ugyanígy jellegzetessége volt ezen készülékeknek a 2 fokozatú KF erősítő, ami a KF traktusban 3 db kétkörös sávszűrőt jelentett. Ilyen felépítéssel ezek a klasszikus készülékek megfelelően érzékenyek, jó tükörselektivitásúak és kellően szelektívek voltak ahhoz, hogy még a mostani adósűrűség és adóteljesítmények mellett is jó elválasztást biztosítsanak a szomszédos állomások között. A mi nosztalgia rádióink is nagyon hasonló ezen jól bevált készülékekhez, de még kezeléstechnikai újdonságokat is tartalmaz.

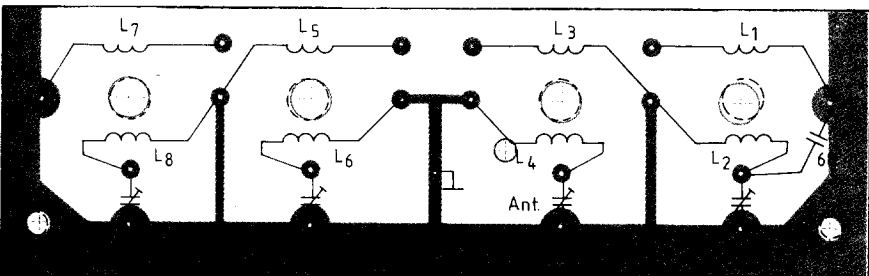
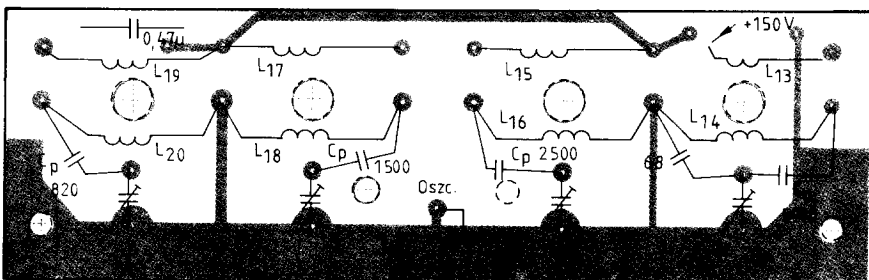
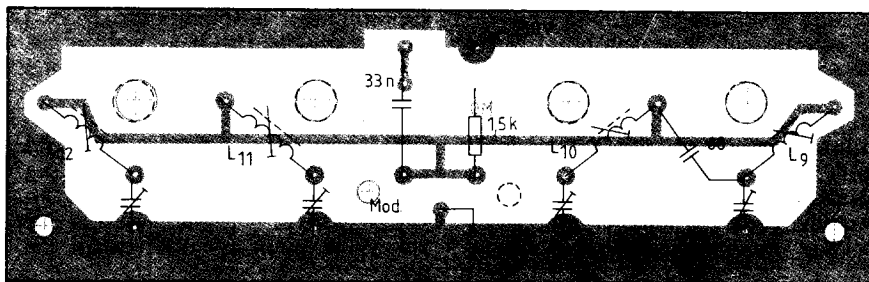
Gerjedéstől megöszült öreg rádióamatőrök (akik még tudják, hogy mire kellett a „neutrodon” kondenzátor) szokták volt hangoztatni, hogy azok voltak az igazi superkészülékek, amelyekben 110 kHz-es középfrekvencia-transzformátorokat alkalmaztak. Hagyománytiszteletből és bizonyos előnyök kiaknázása érdekében mi is alacsony KF értéket, kerekén 100 kHz-et választottunk. Ezen az alacsony frekvencián ugyanis kiváló szelektivitású LC sávszűrőket lehet házilag készíteni és ezen KF frekvencia mellett a *szuperegüjtetés* nagyon jó. Előnyként jelentkezik még a kiváló hosszuhullámú vétel lehetősége, mert a vett jel frekvenciája felette van a KF frekvenciájának. Ez az alacsony KF frekvencia a tükörselektivitást illetően kedvezőtlenebb, mint a szokásos 450–470 kHz közötti KF rezgésszámok, de a készülék előkörös kivitele (hangolt RF előfokozat) a szükséges mértékben lecsökkenti a tükörfrekvenciás vételből adódó *szupergyújtásokat*.

A készülék csöves vevőegységének kapcsolási rajza a 3. ábrán látható. Az alkalmazott 40-es sorozatú *rimlock* (peremcsapos) csövek az 1950-es évek első felében számítottak újdonságnak, viszont nálunk néhány éve 1 Ft-ért adták darabját. Természetesen a készülék modernebb, 80-as sorozatú *novál* csövekkel is megépíthető, az UAF 42 helyett például EBF 80-nal, az ECH 42 helyett ECH 81-gyel. Nem szükséges, sőt károsan felesleges nagyobb meredekségű csövek alkalmazása (pl. EAF 89 stb.), mert a 2 db KF erősítőfokozat már így is begerjedhet helytelen szerelések esetén. Az érzékenység ezen kis meredekségű csövekkel is bőven elegendő a szokásosnál nagyobb fokozatszám következtében.

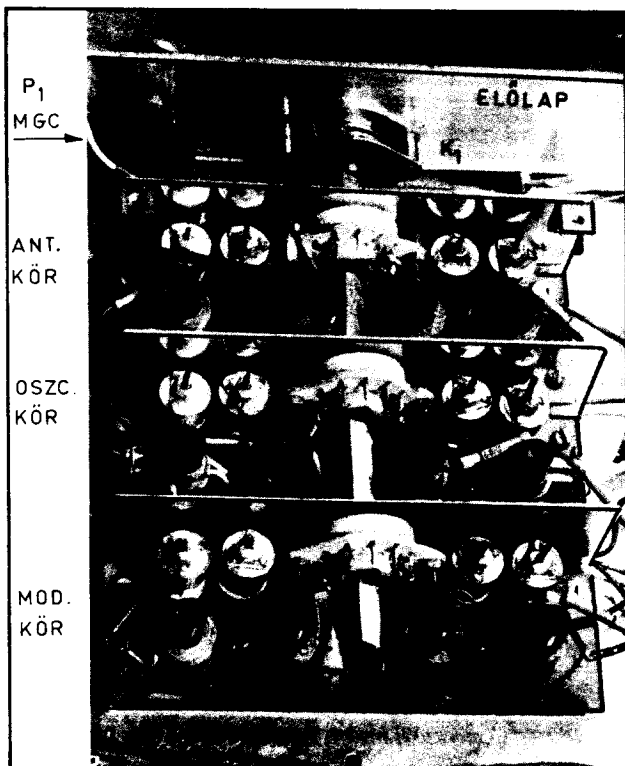
A csöves rész a szokásos rádiókészülékektől abban tér el, hogy a keverőcső oszcillátorát egy varikap diódának használt BCY 78 típusú tranzistor járulékosan és kismértékben utánhangolni képes. A tranzistor bázis-kollektor kapacitása néhány



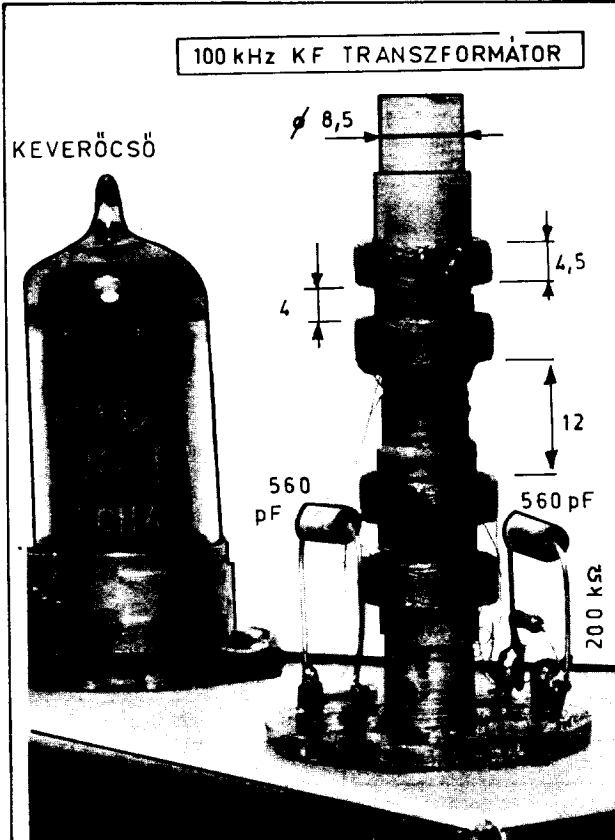
6. ábra. A modulátorkör tekerceinek elrendezése a hullámváltó kapcsolóval és a trimmerekkkel. A másik két tekerccsoport is ugyanilyen felépítésű



7. ábra. A tekerccsoportok nyáklemezeinek fóliarajzolata



8. ábra. A teljes tekercskészlet a panel alatt. A borító árnyékolólemezt a fényképezés érdekében eltávolítottuk



9. ábra. A 100 kHz-es KF transzformátorok hagyományos felépítése a távolsági méretekkel

pF és ezen kapacitás a rávezetett egyenfeszültséggel változtatható. A tranzistor-diódának az előfeszültségét részben az idecsatlakozó hangolásiindikátor-egység, részben pedig az oszcillátortrióda üzemi negatív rácsfeszültsége szolgáltatja. A diódát egy pozitív és egy negatív feszültség összege feszíti elő. A BCY 78-cal a frekvencia maximálisan mintegy 1–1,5 kHz-cel hangolható el, az alacsonyabb frekvenciáknál kevésbé, a magasabb frekvenciákon nagyobb mértékben. Ez a dióda szerves részét képezi a PLL (Phase Locked Loop) működésű frekvenciartartásnak (HOLD), amelyet a hangolási-indikátor-áramkör hoz létre.

Az automatikus és manuális érzékenyszsabályozás mind a négy csöves fokozatra hatásos és az erősítő fokozatok vezérlőrácsának negatív előfeszítésével történik. A maximális rácsfeszültség kb. –30 V, amikor is az érzékenység minimális értékre csökken. A szabályozófeszültséget ugyanaz a dióda szolgáltatja, amelyiket demodulátorként használunk (az utolsó KF erősítő UAF 42). A dióda munkaellenállásán átfolyó áramot a 100 μ A-es műszer méri a K_3 kapcsoló I_D állásában. Ez az áram arányos a vett állomás térerősségével, illetve az antennabemeneten jelentkező feszültségével.

Az AGC karakterisztikáját a 4. ábrán mutatjuk be. A görbe összefüggést ad a 30%-ra modulált bemenő RF jelszint és a kimenő hangfrekvenciás jel relatív amplitúdója között. A 100 μ A-es műszer kb. –30 V-os demodulált egyenfeszültségnél ad végkiterést, amely feszültség a dióda munkaellenállásán lép fel és a K_2 kapcsoló AGC állásában egyben a csövek előfeszültségül is szolgál. AGC állásban a K_3 kapcsoló állásától függetlenül a műszer a diódaáramot (I_D) méri, de a mutatott áram arányos a mindenkori előfeszültséggel. MGC állásban azonban a K_3 kapcsolóval választhatunk, hogy a műszer a dióda áramát (azaz a vett jel relatív szintjét) vagy a P_1 potenciométerrel beadott előfeszültséget ($-U_G$) mutassa. Ezen utóbbi ugyanis a készülék erősítésével van közvetlenül összefüggésben, függetlenül a bejövő jel nagyságától.

A 3. ábra a könnyebb érthetőség érdekében nem mutatja az RF részek tekercseinek részletes rajzát. Ezt az 5. ábra szemlélteti. A tekercsek sávonként önállóak, a működésen kívülüket nem volt szükséges rövidre zárni. Minden tekercs hengeres vasmagú csévére készült, méhsejttekercseléssel. A 4-4 tekercsből álló tekercscsoportok egy-egy önálló egységet alkotnak, amint azt a 6. ábra mutatja. Az 1

mm-es alumíniumlemezből meghajlított derékszögű elem a 2×6 állású hullámváltó tárcsát is rögzíti, valamint azt a nyomtatott áramkört is hordozza. Ezen lemezek fóliarajzai a 7. ábrán láthatók. A tekercsek – mint tekercskészlet – a készülék panelja alatt vannak elhelyezve (8. ábra). Az előlaptól számítva a sorrend a következő: 1. antennakör, 2. oszcillátorkör, 3. modulátorkör. Az antennakört és a modulátorkört azért kellett egymástól távolabb helyezni (közéjük az oszcillátort), mert a mágneses áthatások miatt az RF fokozat hajlamos volt a begerjedésre. Árnyékolási célokat szolgál a tekercscsoportokat tartó derékszögű idom, valamint a tekercseket beborító, hangolófuratokkal ellátott lemez is. Ez utóbbi már nem a begerjedést gátolja, hanem megakadályozza azt, hogy az antenna és a modulátortekercsek mágneses úton – mint egy-egy ferritantenna – jelet vegyenek fel a térből. Ugyancsak ezt a hatást akadályozza meg az, hogy a teljes készüléket egy vaslemezbe készült dobozba helyeztük. A tekercsek adatait (a KF körökkel együtt) az 1. táblázat tartalmazza.

A középfrekvenciás transzformátorok VIDEOTON típusú rádió-KF-ek serlegeibe és trolitul csévetestjeire készültek. A felépítést a 9. ábra mu-

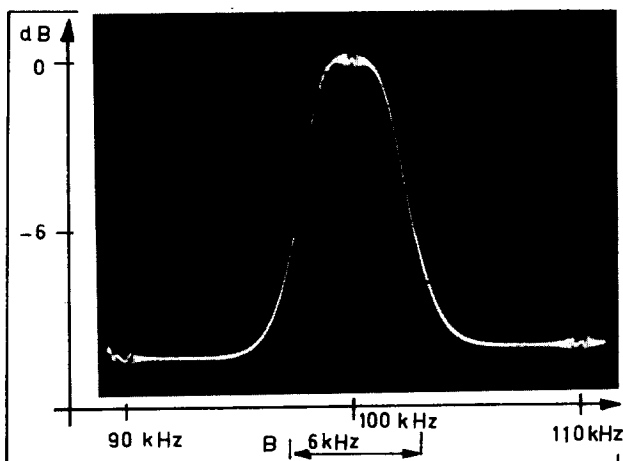
1. táblázat. Tekercs adatok

Tekercs	Induktivitás	Menet-szám	Huzal	Vasmag	Megjegyzés
L ₁	–	250	0,12 CuZS		Ant. kör
L ₂	46 μH	72	15 × 0,05 CuZS	∅ 6 × 1 × 12	Ant. kör
L ₃	–	380	0,1 CuZS		Ant. kör
L ₄	196 μH	120	15 × 0,05 CuZS	∅ 6 × 1 × 12	Ant. kör
L ₅	–	380	0,1 CuZS		Ant. kör
L ₆	620 μH	185	0,15 CuZS	∅ 6 × 1 × 12	Ant. kör
L ₇	–	380	0,1 CuZS		Ant. kör
L ₈	2,6 mH	370	0,1 CuZS	∅ 6 × 1 × 12	Ant. kör
L ₉	46 μH	72	15 × 0,05 CuZS	∅ 6 × 1 × 12	Mod. kör
L ₁₀	196 μH	120	15 × 0,05 CuZS	∅ 6 × 1 × 12	Mod. kör
L ₁₁	620 μH	185	0,15 CuZS	∅ 6 × 1 × 12	Mod. kör
L ₁₂	6,2 mH	370	0,1 CuZS	∅ 6 × 1 × 12	Mod. kör
L ₁₃	–	18	0,15 CuZS		Oszc. kör
L ₁₄	41 μH	55	0,15 CuZS	∅ 6 × 1 × 12	Oszc. kör
L ₁₅	–	35	0,15 CuZS		Oszc. kör
L ₁₆	161 μH	120	0,15 CuZS	∅ 6 × 1 × 12	Oszc. kör
L ₁₇	–	40	0,15 CuZS		Oszc. kör
L ₁₈	410 μH	158	0,15 CuZS	∅ 6 × 1 × 12	Oszc. kör
L ₁₉	–	70	0,15 CuZS		Oszc. kör
L ₂₀	1,35 mH	280	0,1 CuZS	∅ 6 × 1 × 12	Oszc. kör
L ₂₁ –L ₂₆	4,4 mH	528	0,09 CuZS	∅ 7 × 1 × 18 ^o	KF, 2 × 264 me.
L ₂₇	1,66 mH	129	0,15 CuZS	∅ 18 × 14	AL = 100

Vasmagok színjelzése: L₁–L₂₀ kék, L₂₁–L₂₆ fekete.

2. táblázat. Műszaki adatok

Vételi frekvenciatartomány:	145 ... 1630 kHz
Sávok száma:	4
1. sáv:	145 ... 310 kHz
2. sáv:	290 ... 605 kHz
3. sáv:	495 ... 1050 kHz
4. sáv:	950 ... 1630 kHz
Érzékenység:	20–40 μV (26 dB S/N)
Minimális felismerhető jelszint:	1 μV
Maximális bemenő jelszint:	200 mV
Szabályozási átfogás (AGC–MGC):	80 dB (S/N > 26 dB)
Sávszélesség:	6 kHz/–20 dB
Szelektivitás:	50 dB/9 kHz
Tükörselektivitás:	50 ... 75 dB
Hangolás-indikátor érzékenysége:	2 μV
Kimenő teljesítmény:	4 W
Digitálisskala-pontosság:	jobb mint ± 50 Hz (1630 kHz-en)
Teljesítményfelvétel:	25 VA



10. ábra. A 6 kHz/–6 dB-es sávszélességű átviteli karakterisztika egyetlen KF transzformátor esetében a wobbulator képernyőjén

tatja. Az egyes rezgőköri tekercsek két egyenlő menetszámú félből állnak (2 × 264 menet méhsejttekercseléssel), és így mindegyik tekercsnek középleágazása is van. A két tekercs egymástól való távolságát wobbulatoros mérésrel lehet beállítani úgy, hogy a –6 dB-es átviteli sáv kb. 6 kHz legyen (10. ábra). Ezen sávszélességhez szükséges volt, hogy a szekunder tekercsüket egy-egy ohmos ellenállással is megterheljük.

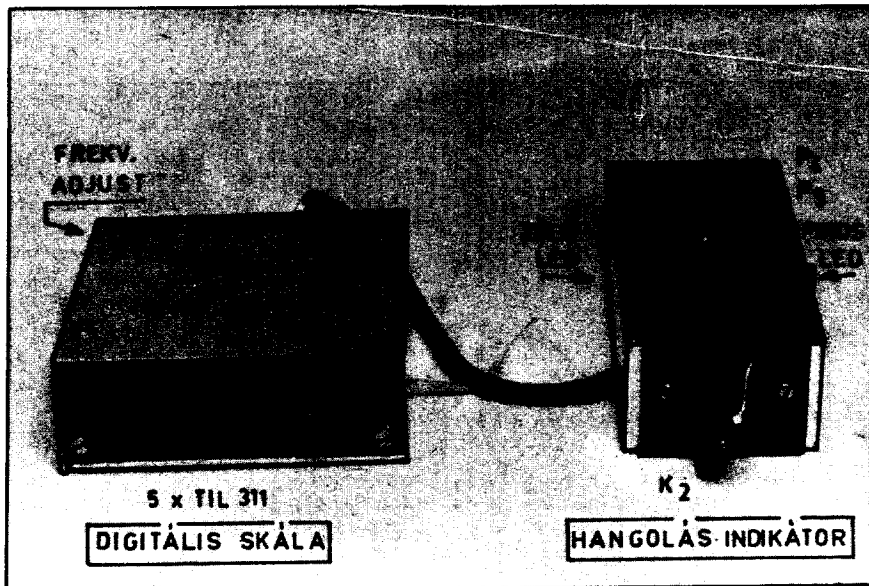
A készülék műszaki adatait a 2. táblázatban foglaltuk össze.

Az állomásokra való pontos ráhangolást szolgálja az az önálló áramköri egység, amelyet *hangolás-indikátornak* hívunk (11. ábra). Ez az egység két LED-del – egy pirossal és egy zölddel – jelzi azt, hogy a készülék pontosan a vett állomás frekvenciájára van hangolva vagy sem. Az egység kapcsolási rajza a 12. ábrán látható. A 3. KF transzformátor szekunder tekercséről vesszük le a modulált KF jelet az indikátor számára egy 3 pF-os kondenzátor közbeiktatásával. Ez a feszültség egy TBA 120S FM demodulátor IC bemenetére kerül. Ez az FM demodulátor referenciakörként egy pontosan 100 kHz-re lehangolt LC rezgőkört használ (1,5 nF–L₂₇). FM rádióknál ezen rezgőkör frekvenciája általában 10,7 MHz. Éppen az itteni relatív alacsony frekvencia miatt, külső járulékos csatoló-kondenzátorok alkalmazása volt szükséges (2 × 68 pF). A TBA 120S a sokfokozatú limiter áramkörével eltünteti az AM modulációt az átmenő jelből, és az IC-ben lévő szorzóáramkör már csak egy vízfrekvenciás négyszögjelet lát, modulációs összetevők nélkül. Így mint egy 100 kHz-en működő FM demodulátor, a kimenetén (8. pont) egy, az elhangolással arányos egyenfeszültséget szolgáltat. Ezen néhányszor 100 mV-os egyenfeszültség-változást az SN 72747 duál műveleti erősítő egyik fele kb. négyszeresen felerősíti és a kapott jellel hajtja meg a két LED-et. Az elhangolás irányától függően hol a piros, hol a zöld LED világít. Pontos ráhangolás esetén mindkét LED sötét, mert a LED-ek a második műveleti erősítő rögzített kimeneti feszültségéhez viszonyítva (12. pont) hídkapcsolást alkotnak. A P₄ és P₅ potenciométerekkel a LED-ek kialvása pontosan 100 kHz-re szabályozható. Ehhez természetesen az is hozzátartozik, hogy az L₂₇ rezgőkört úgy hangoljuk le, hogy 100 kHz beadása mellett a 8. ponton a feszültség a két lehetséges szélső határ közepére kerüljön.

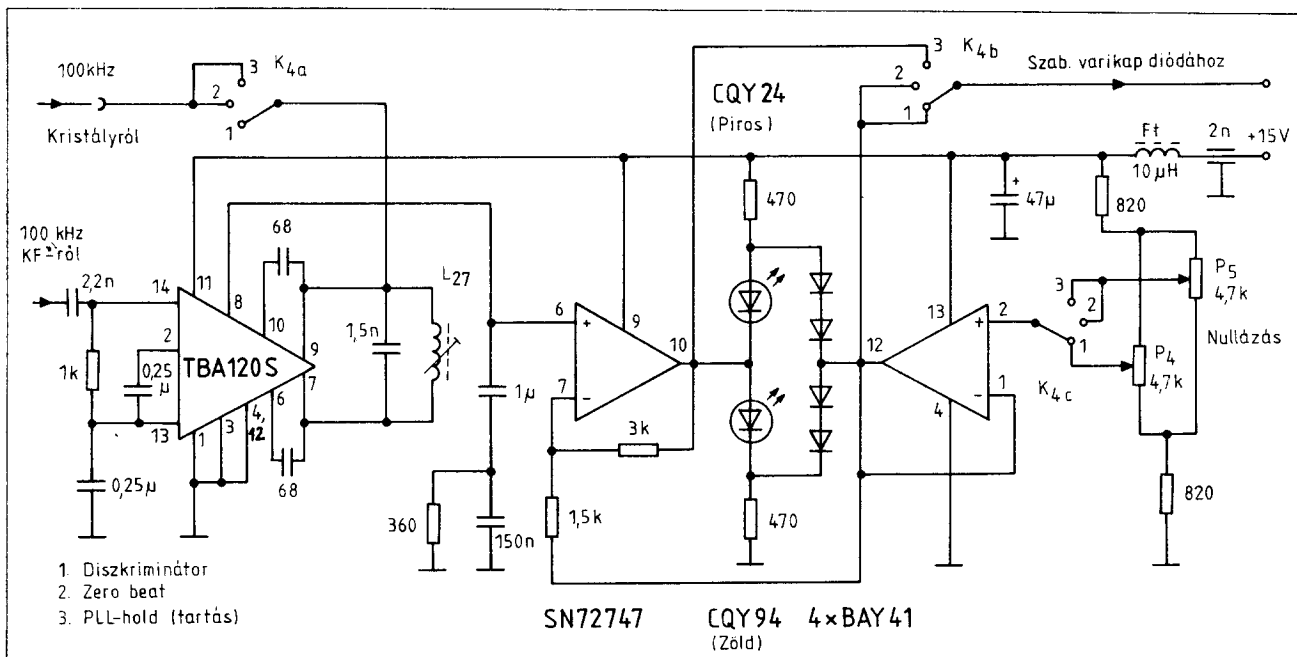
Az elhangolás függvényében a LED-ek kivilágosodnak, amint azt a 13. ábra szemlélteti. A két teljes fé-

nyerő közötti elhangolási tartomány mintegy ± 400 Hz, a 100 kHz-es KF vivő helyéhez viszonyítva. Ezen tartomány szélessége elsősorban az L_{27} -1,5 nF rezgőkör jósági tényezőjétől függ.

Amit itt elmondottunk, az a hangolásiindikátor egység *diszkriminátoros* üzemére vonatkozik, amikor is a K_4 kapcsoló az 1-es állásban van. A K_4 kapcsolóval az indikátor még további kettő üzemi állapotra is átkapcsolható. A kapcsoló 2. és 3. állásában a TBA 120S szorzóáramkörének 9. pontjára egy pontosan 100 kHz-es referenciarekvencia érkezik a készülék digitális skálájának kristályoszcilátora felől. A csatlakozó koaxiális kábel alacsony impedanciája az L_{27} -1,5 nF-ből álló rezgőkört működés-képtelenné teszi, és a szorzóáramkörre ráerőlteti a maga kötött frekvenciájú 100 kHz-es rezgésszámát. Így az



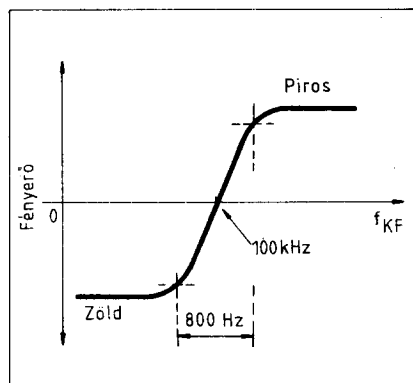
11. ábra. A digitális skála és a hangolásiindikátor önálló egységeket alkotnak és könnyen kiszerezhetők



12. ábra. A hangolásiindikátor kapcsolási rajza. Működése a TBA 120S FM demodulátor IC-n alapul

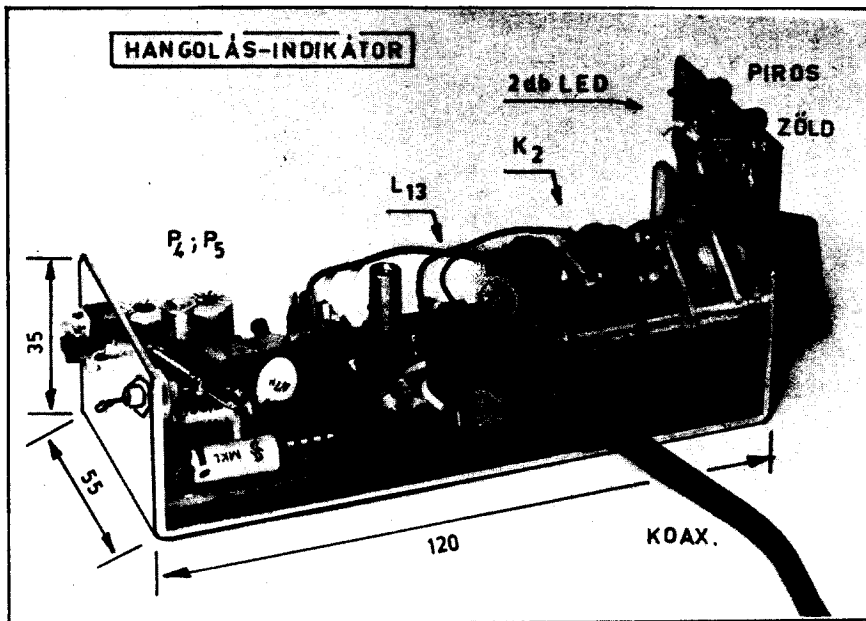
FM demodulátor átalakul *fázisdemodulátorra*, és a 8. ponton fellépő kimenő feszültség a két jel (KF vivő és 100 kHz-es kristályreferencia) egymáshoz viszonyított fázishelyzetével lesz arányos. Ezzel az is együtt jár, hogy ha a két jel között frekvenciaeltérés van, akkor a LED-ek a különbségi frekvenciával, egymást felváltva

13. ábra. A 100 kHz-es KF vivőtől való elhangolás függvényében hol a piros, hol a zöld LED világít. Pontos ráhangoláskor mindkét LED sötét a diszkriminátoros üzemmód esetén

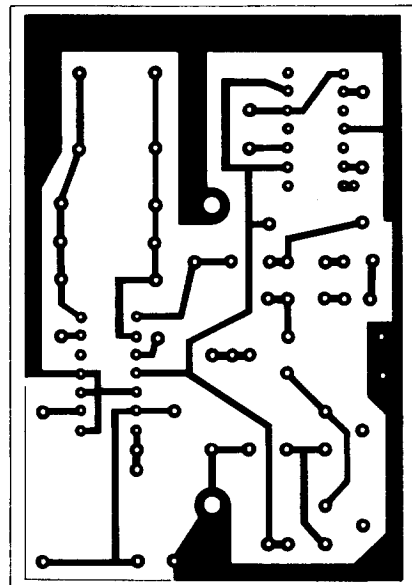


villognak. Hangoláskor a két LED-et *zero-beatre* állítva (üttetve) a KF és a referenciarekvencia abszolút megegyezik, ± 0 Hz az eltérés. Ez az indikációs módszer azért fontos, mert ilyen esetben lehet leolvasni a vett állomás pontos frekvenciáját a digitális skáláról.

A TBA 120S fázisösszehasonlítás végez akkor, ha a referenciarekvencia a 9. pontjára (vagy a 7. pontra), ezért lehetőséget nyerünk ahhoz, hogy a felerősített kimeneti feszültséggel egy PLL hurkot képezzünk. A K_4 kapcsoló 3. állásában a LED-ekre vezetett – a fázishelyzettel

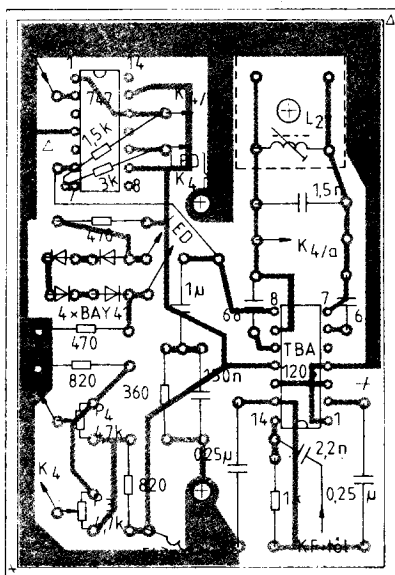


14. ábra. A hangolás-indikátoregység belső felépítése



15. ábra. Az indikátor-egység paneljének foliarajza

arányos - egyenfeszültség vezérli a készülék oszcillátoránál alkalmazott varikap diódát, amelyet az említett BCY 78-as tranzisztor kollektor-bázis réteggapacitása képvisel. A K_4 kapcsoló 3. állásában egy PLL hurok keletkezik, és ez az oszcillátor frekvenciáját olyan helyre stabilizálja, hogy a KF vívó pontosan 100 kHz legyen. Ilyen üzemmód mellett a készülék oszcillátorának stabilitása kristálypontosságúvá válik, és sem a készülék melege, sem a tápfeszültségek megváltozása nem viszi el az oszcillátor frekvenciáját.



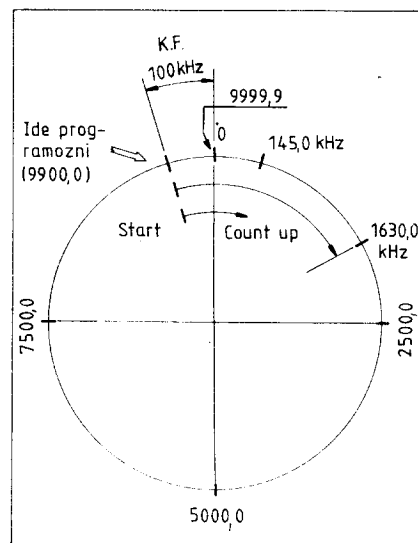
16. ábra. Az indikátor-egység nyáklemezének beültetése

Az indikátoregység belső felépítését a 14. ábra mutatja. A K_4 kéttárcsás kapcsoló, míg az alkatrészek egy kisméretű, egyoldalt foliózott nyáklemezen foglalnak helyet. Az L_{27} tekercs fazékmagos. A nyáklemez foliarajzát a 15. ábra, beültetését a 16. ábra szemlélteti. Az indikátor egység egy $55 \times 35 \times 120$ mm méretű alumíniumdobozkában foglal helyet, amit a kapcsoló előlapi két csavarja rögzít a készülék előlapjához.

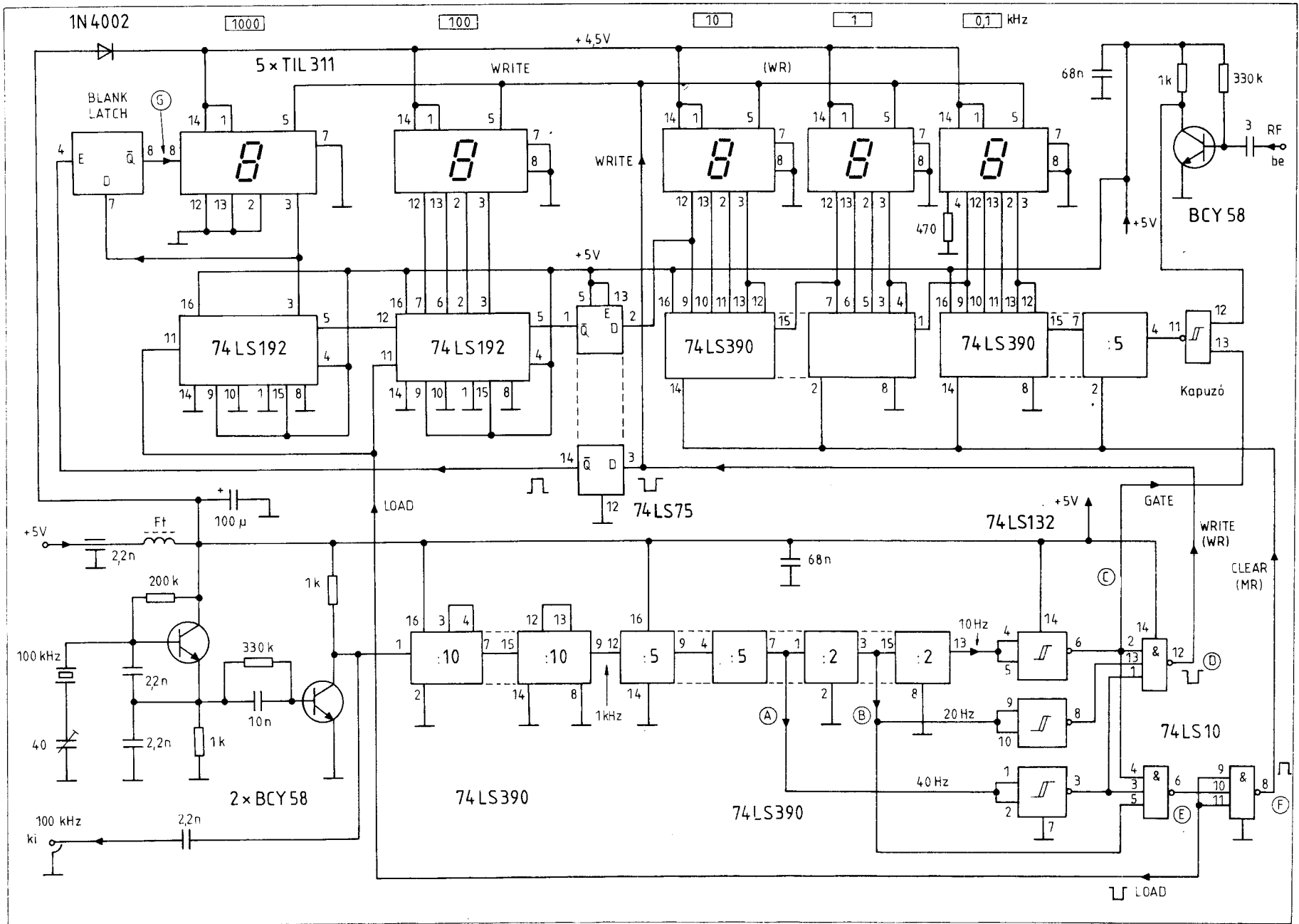
A nosztalgia-rádió másik fontos modern eleme a digitális kijelzésű frekvenciaskála. Bár a hagyományos, mutatós „óraskála” is frekvenciában van kalibrálva, pontossága és leolvashatósága legfeljebb ± 5 kHz mértékű. Az ezzel párhuzamosan működő digitális frekvenciaskála ± 100 Hz leolvadási pontosságú (0,1 kHz). A kijelzett frekvenciaérték pontosságát az alkalmazott kvarckristály pontossága határozza meg. A digitális skála önálló egységet alkot, amint azt a 11. ábra fényképe szemlélteti. Kapcsolási rajza a 17. ábrán látható. Ez egy programozott számlálóncot tartalmazó frekvenciamérő, amely a készülék oszcillátorfokozatának a frekvenciáját méri, de az előprogramozás következtében a kijelzett frekvenciaérték a 100 kHz-es KF jel rezgésszámával kevesebb. Így a mutatott frekvencia a vett állomás frekvenciájával azonos, ha a hangolás-indikátorral az üttelési műveletet elvégeztük a ráhangolás alkalmával.

A számláló kapuzó áramkörének bemenetét (74LS132; 12. pont) egy BCY 58 típusú leválasztó tranzisztor hajtja meg, amely a vezérlését az

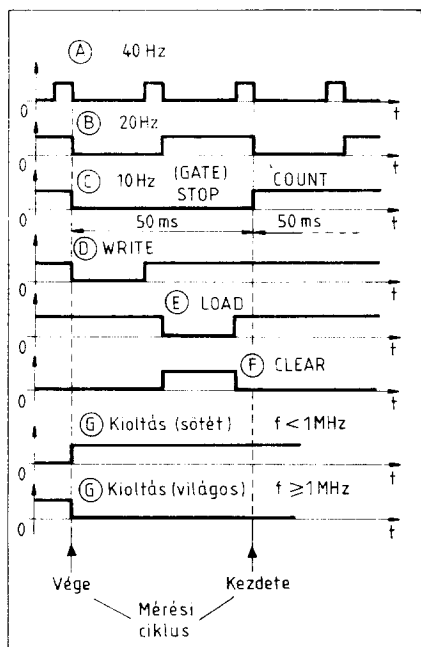
oszcillátor forgókondenzátoráról kapja egy 3 pF-os kondenzátoron keresztül. A kapuáramkör a 2 db 74LS390 és 2 db 74LS192 IC-kből álló számlálóncot látja el a megszámlálendő jellel. A 74LS75 egyik flip-flop áramköre csak fázisfordítási célból van az osztóncban, mivel az LS192 negatívba futó impulzusra indul. A 74LS390 egy tokban 2 db 10-es BCD osztót tartalmaz, $2 \times 5 + 2 \times 5$ felállásban. A 2-es és az 5-ös osztók egymástól szétválaszthatók. A 74LS192 előre-hátra számláló 10-es osztó, programozási lehetőséggel. A programozás itt azt jelenti, hogy min-



18. ábra. A számlálónc programozásának megértését elősegítő rajz. A körkikarányok az áttekinthetőség érdekében csak részben mérhetőek



17. ábra. A digitális skála kapcsolási rajza



19. ábra. A digitális skála vezérlőjeleinek egymáshoz viszonyított elhelyezkedését bemutató diagramcsoport

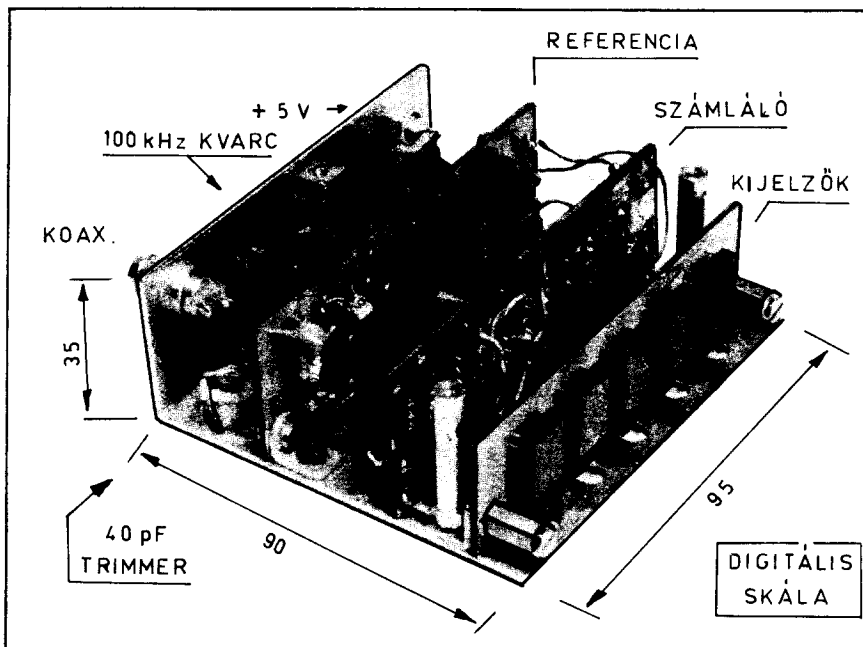
den egyes mérési ciklus után beírható egy 0 és 9 közötti tetszőleges szám, mindkét LS192-be, ahonnan az osztó számlálni kezd a következő mérési ciklus kezdetén. Ennél a számlálónál az előreszámlálást (count-up) alkalmazzuk az LS192-k esetében, mert a feladat és az LS390-ek már ezt előre meghatározzák.

A teljes számlálólánc a maga 5 digitjes kijelzésével 9999,9 kHz-ig számlálhatna (mérhetne frekvenciát). Mivel a készülék oszcillátorfrekvenciája 100 kHz-cel magasabb, mint a vett állomás vivőfrekvenciája és a hangoláskor a vivőt kell kijelezni, a számláló láncot

$$\begin{array}{r} 10\,000,0\text{ kHz} \\ - 100,0\text{ kHz} \\ \hline 9\,900,0\text{ kHz-re} \end{array}$$

kell programozni. A programozás helyének megértését a 18. ábra segíti. Itt a teljes mérési ciklust egy kör jelképezi, amely 100 000 lépésre osztható a 100 Hz-es kijelzési felbontás miatt és a 100 000-dik lépés helye azonos a 0-dik lépés helyével. A számláló láncnak a 99 000-dik lépéstől kell indulnia ahhoz, hogy a kijelzett számérték 100 kHz-cel (a KF-fel) legyen kisebb, mint a mért oszcillátorfrekvencia.

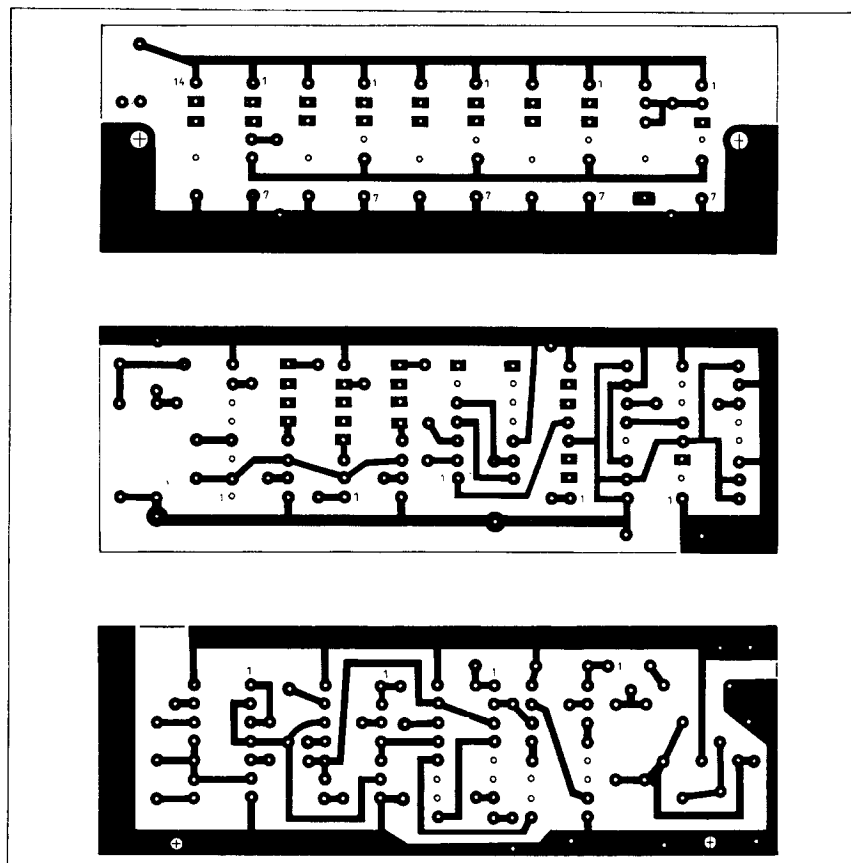
A készülék rendeltetéséből adódóan (HH-KH vevő) 1630 kHz-nél nagyobb vételi frekvencia nem fordulhat elő, így az oszcillátorfrekvencia legnagyobb értéke 1730 kHz. Nem szükséges az, hogy az 1000 kHz-es kijelzőre az 1-nél nagyobb számjegyet



20. ábra. A digitális skála belső mechanikai elrendezése

is fel lehessen írni. Ezért ezen legnagyobb helyi értékű kijelzőt csupán egy vezeték köti össze az utolsó (a

rajzon bal oldali) osztóval. A két darab LS192-es osztó 9-es számjegyre való programozása a $D_0 \dots D_3$ beme-



21. ábra. A digitális skála három paneljének főábrázolata

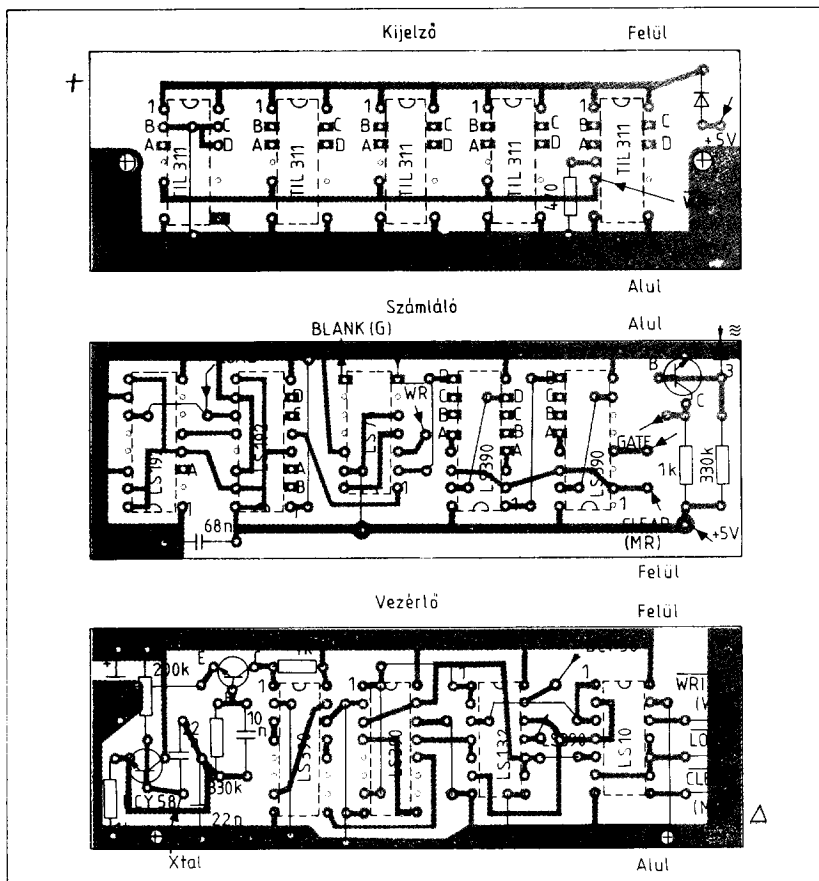
neteken történik, logikai H szinttel. Ezért az IC-k 9-es és 15-ös pontja +5 V-ra van kötve (8+1=9). A ke-
reken 100 kHz-es KF miatt a számlá-
ló lánc három alsó tagját nem kellett
programozhatóra kivitelezni, mert
ezeknek a kiinduló állása a zérus
számjegy. Így ezeket elegendő egy-
szerűen nullázni az MR jelű (Master-
Reset) bemenetükön keresztül (2. és
14. pontok).

A számláló mérési ciklusidejének
meglehetősen rövidnek kell lennie
ahhoz, hogy a kijelzett frekvenciaér-
ték időben jól kövesse a hangoló-
gomb elforgatását. 100 ms-os ciklus-
idő – egytized másodperc – elegendő-
nek látszott erre a célra. Így a kapu-
zás (GATE) 10 Hz-es szimmetri-
kus négyszögjellel történik, mert
ezen frekvenciájú jelnek a periódus-
ideje 0,1 s. Az első digit (0,1 kHz) ki-
jelzési stabilitása érdekében a kapu-
zóáramkör után beiktattunk egy 5-ös
osztót, amely az első LS390 első 10-
es osztójának az egyik fele. A 2-es
osztótág kihasználatlan.

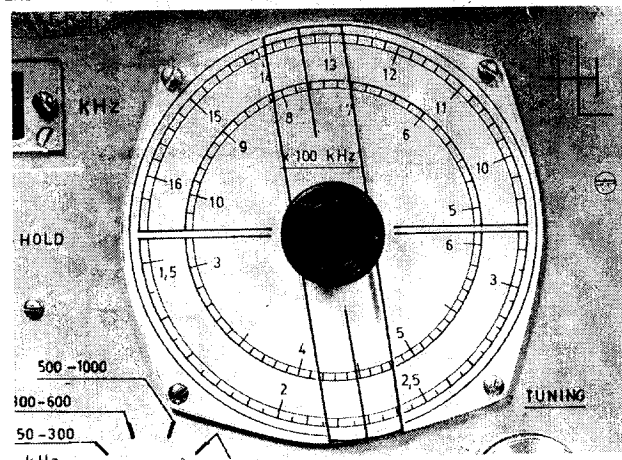
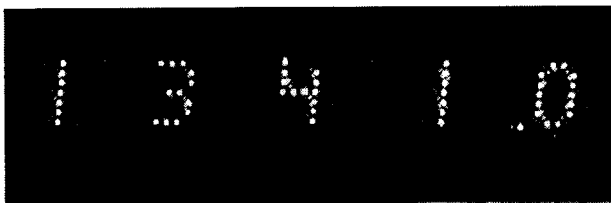
A számláló működtetéséhez az
alábbi vezérlőjelek szükségesek:

- kapuzójel (GATE),
- beírójel (WRITE; WR),
- nullázójel (CLEAR; MR),
- programbeírójel (LOAD),
- kioltójel (BLANK).

Ezen TTL szintű jelek diagramjai és
időbeli elhelyezkedésük a 19. ábrán
látható. A C-jelű kapuzójel 50 ms-ig
nyitja (count) és 50 ms-ig zárja (stop)
a számlálás folyamatát. A STOP idő-
tartama alatt játszódik le a számláló-
lánc adatainak áttöltése a TIL 311-es



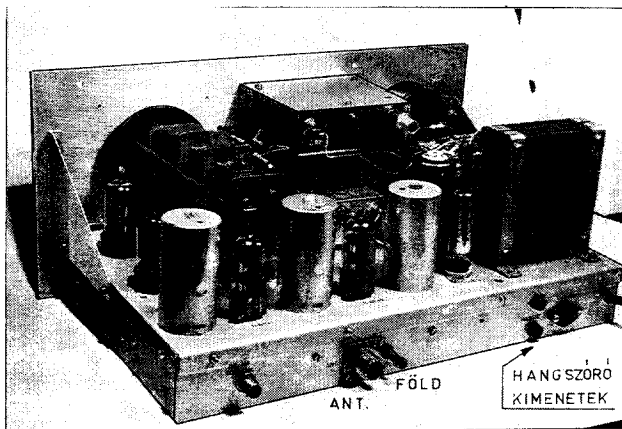
22. ábra. A panelek beültetési rajzai



23. ábra. A digitálisan kijelzett vételi frekvencia és az ana-
lóg skála relatív lineáris osztásai

7 szegmenses kijelzők LATCH áram-
köreibe, a WRITE (WR) jel segítsé-
gével. Ezután egymással azonos idő-
szakasz alatt jön létre az első számlá-
ló tagok nullázása (CLEAR; MR) és
a két hátsó LS192 programbeírása
(LOAD). Ezután egy CLOCK impul-
zus elteltevel (A) kezdődik az újbóli
számlálás.

A BLANK jel (G) arra szolgál,
hogy az 1 MHz-nél alacsonyabb ki-

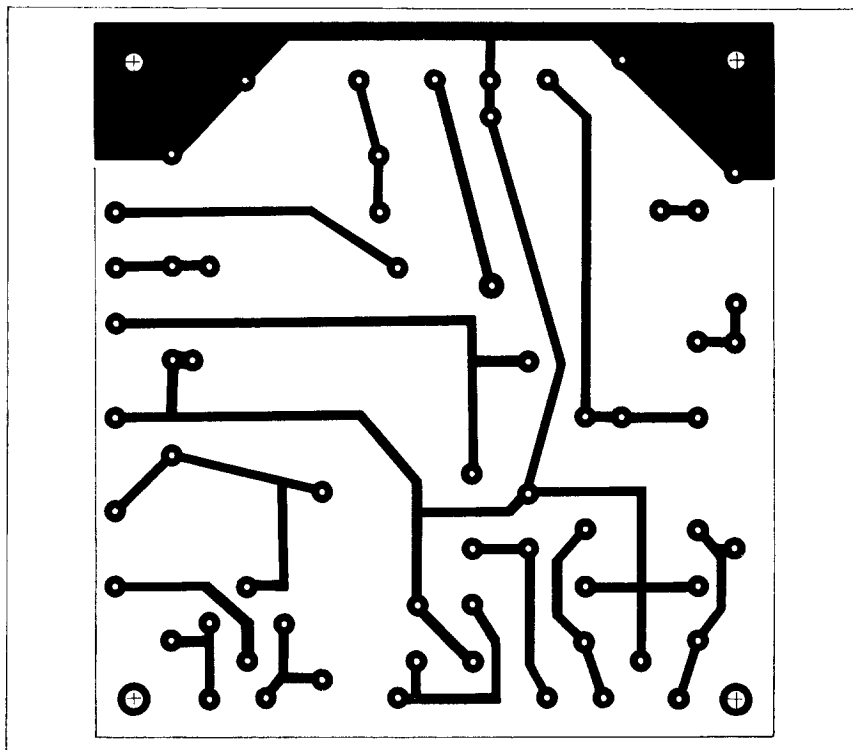


24. ábra. A kidobozolt készülék hátulnézetben

jelzett frekvenciák esetén a legnagyobb helyi értékű helyen (MSD; Most Significant Digit) ne nulla jelenjen meg, hanem az ki legyen oltva. Ilyen esetben ez a számjegy sötét. A TIL 311-es kijelző ezt lehetővé teszi. A kioltójelet (G) a 74LS75 két D-tárolója hozza létre a WR jelből és az 1-es számjegyhez tartozó információból, amelyet az utolsó LS192 továbbít a kijelző felé. A kijelzők nem +5 V tápfeszültséget, hanem csak kb. 4,2 V-ot kapnak azért, hogy ne világítsanak túlzottan nagy fényerővel. Erre szolgál a tápfeszültségükkel sorba iktatott nyitóirányú 1N4002 típusú dióda. A 4,2 V még elegendő ahhoz, hogy a TTL-funkciók itt jól működjenek. A legalacsonyabb helyértékű számjegy (100 Hz) kijelzőjénél (LSD; Least Significant Digit) kihasználtuk a beépített tizedespont lehetőségét, amit a 470 Ω -os ellenálláson átfolyó áram gyújt ki.

A számláló vezérlőjelei egy 100 kHz-es kristályoscillátorból vannak leszármaztatva. Ez Clapp-rendszerű oscillátor, tekercset nem tartalmaz. Az üzemi frekvencia a kristállyal sorbakapcsolt 40 pF-os trimmerrel pontos értékre szabályozható. A szabályozás ismert frekvenciájú adóállomások vételével történhet, célszerűen a KH-sáv felső szakaszában (pl. Petőfi: 1341 kHz). A második tranzistor leválasztóként és TTL meghajtóként szerepel. A hangolás-indikátor felé menő jel koaxiális kábele is ide csatlakozik egy, az egyenáramot leválasztó 2,2 nF-os kondenzátor közbeiktatásával. A 100 kHz-es kristályfrekvenciát 2 db 74LS390-es osztó osztja le 40 Hz-re, 20 Hz-re és 10 Hz-re. A 40 Hz-es CLOCK jel 1:5 kitöltési tényezőjű, és így az A-jel 10 ms-os pozitív impulzusokból áll. A 20 Hz-es és a 10 Hz-es jelek 50%-os kitöltésűek, mivel ezek 2-es osztógokról érkeznek. A WRITE és LOAD jelek negatív, a CLEAR jel pozitív impulzusokból áll.

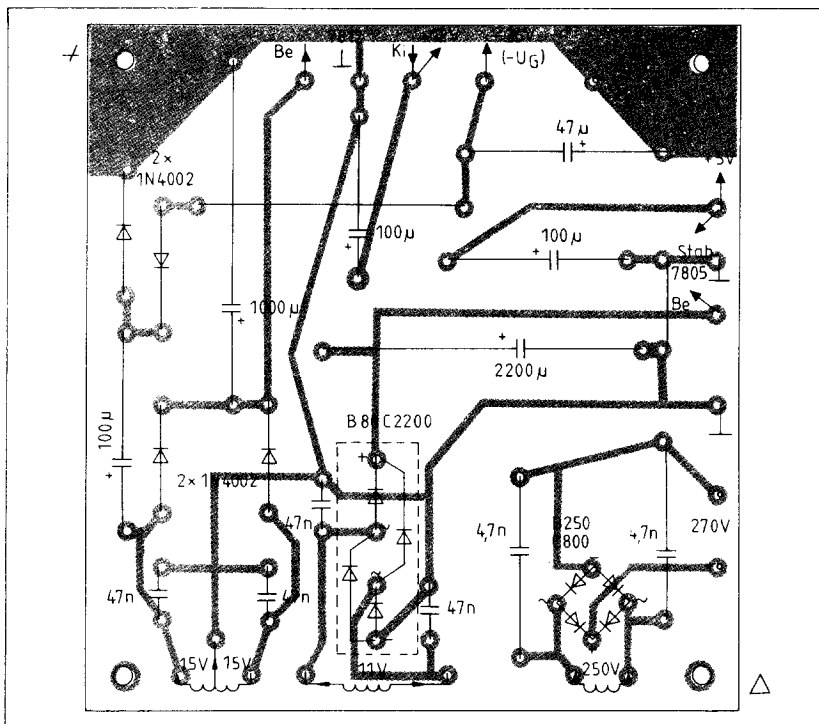
A digitális frekvenciaskála egy 95 x 35 x 90 mm méretű, alumíniumlemezből készült dobozkában foglal helyet. Nagyon fontos a jó árnyékoltság, mert a kristályfrekvencia sokszorosai, valamint a leosztott jelek sokszorosai (harmonikusai) a dobozból kijutva a készülék vételét zavarják. A jelenlegi, egyszerű módon árnyékoltság kivételben is még nagyon gyengén felismerhetők az n · 100 kHz-es spektrumvonalak a készülék hangolása-kor, abban az esetben, amikor nincs külső antenna becsatlakoztatva a készülékhez. Ez a kismértékű zavar spektrum azonban gyakorlatilag nem befolyásolja a készülék vételképességét. A digitális skála belső felépítését a 20. ábra szemlélteti. A derékszögű,



25. ábra. A tápellátás elemeinek nyáklapja

L alakban meghajlított alumínium lemezidom 3 db egyoldalt fólizott nyáklemezt tart függőleges helyzetben. Elölről nézve az első lemez hordozza a kijelzőket, a második a

tulajdonképpeni számlálólánc, a leg-hátsó pedig a kristályoscillátort és a vezérlőjeleket előállító IC-eket foglalja mechanikai egységbe. A relatív nagyméretű, hangeres bakelitkozó-

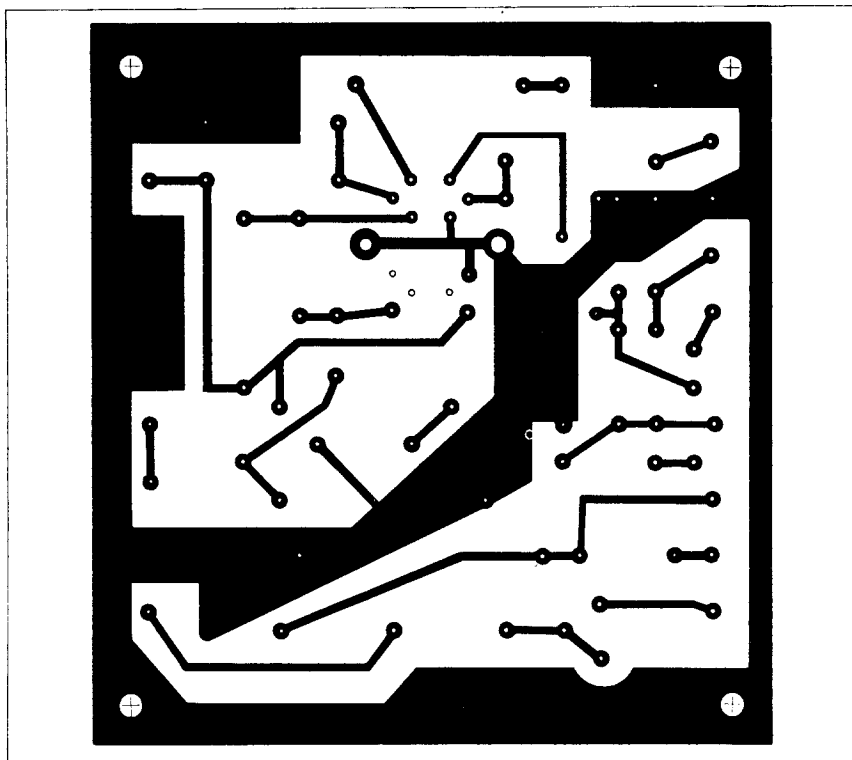


26. ábra. A táp-nyák beültetési rajza

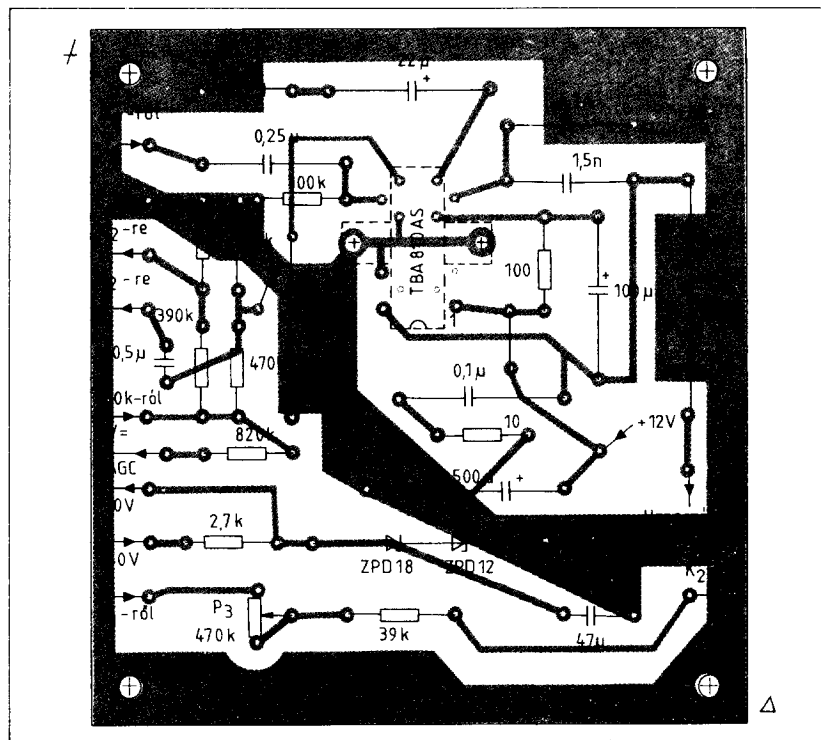
sú kristály az L-idom hátsó élébe van rögzítve egy félkör alakú bilincsel. A három nyomtatott áramköri lemez fóliarajzolata a 21. ábrán, beültetésük a 22. ábrán látható. A 23. ábra a hagyományos óraskála (analog skála) osztásait és a digitális kijelzőn megjelenő frekvenciaértéket szemlélteti. Mint látható, a hagyományos skálán nagyjából lineáris frekvencia-eloszlást találunk, ami annak a következménye, hogy a frekvenciátfogást az első három sávban 2:1 arányúra csökkentettük a forgóval párhuzamosan kapcsolt kondenzátorokkal és a 4. sávban az átfogás értéke még kisebb, csupán 1,7:1 arányú. Így az állomásokra való ráhangolás mind a négy sávban közel egyformán kényelmes és egyszerű.

Ezen modern nosztalgia-rádió hagyományos elvek szerint, vízszintesen elhelyezkedő alumínium lemez panelra van felépítve, amint az a hátulnézeti 24. ábrán látható. Az elektroncsöves részek huzalozása a régi megszokott módon, szigetelt vezetékkel van kivitelezve. Az egyenirányítókat és tápfeszültség-ellátó áramköri részeket azonban már egy 95 × 90 mm méretű nyomtatott áramköri lemezre szereltük. Ez az egység a hálózati transzformátor előtt foglal helyet, menetes távtartókkal a panelhoz rögzítve. A 78-as sorozatszámú háromlábú stabilizátorok a panelra vannak csavarozva a szükséges hűtés érdekében. A tápegységek nyáklemezének fóliarajzát a 25. ábra, beültetését a 26. ábra mutatja. Ezen nyáklemez felett, azzal párhuzamosan van elhelyezve az az egység, amely a TDA 810AS típusú hangfrekvenciás kimenő egységet hordozza, valamint a műszer és az AGC/MGC-vel kapcsolatos alkatrészeket. A TBA 810-AS teljesítményerősítő IC-t lemezből készült kisméretű hőtűbordával kell ellátni, hogy a szükséges teljesítmény leadására képes legyen. Ezen hangfrekvenciás nyáklemez fóliarajzolata a 27. ábrán, beültetése a 28. ábrán látható. A hálózati transzformátor adatai a következők:

- vasmagkeresztmetszet: $q = 6 \text{ cm}^2$
- 220 V primer tekercs: 1580 me., $\varnothing 0,25 \text{ CuMZ}$
- 250 V anód: 1960 me., $\varnothing 0,15 \text{ CuMZ}$
- 10 V/1 A: 79 me., $\varnothing 0,55 \text{ CuMZ}$
- 6,3 V/1 A: 50 me., $\varnothing 0,55 \text{ CuMZ}$
- 6,3 V/0,5 A: 50 me., $\varnothing 0,35 \text{ CuMZ}$
- $2 \times 15 \text{ V}/0,3 \text{ A}$: $2 \times 118 \text{ me.}, \varnothing 0,28 \text{ CuMZ}$



27. ábra. A hangfrekvenciás áramkörök nyáklemezének fóliarajzolata



28. ábra. A hangfrekvenciás panel beültetési rajza

BAKONY MŰVEK

Tíz esztendővel ezelőtt a Bakony Művek „hire” még Veszprém megye határát sem igen lépte túl. Ma: telephelyeivel az egész megyét behálózó, több mint 5000 embert foglalkoztató nagyvállalat, amely az országos ismertségen, elismertségen túl megbecsülést vívott ki magának a KGST tagországában, s túlzás nélkül állíthatjuk: jó néhány tókes piacon is jegyzik ezt a nevet.

A gyár azzal, hogy belépett a Lada-kooperációba, megtalálta a helyét, rálelt arra a profilra, amely magában hordozza a szakadatlan fejlődés lehetőségét, mind a műszaki, mind a gazdasági vonalon. A Bakony Művek az autóparral kötelezte el magát, fő profiljává vált az autóvillamossági termékek gyártása. Alkatrészeket készítenek a Lada, a Polski Fiat 126-os, a Moszkvics és Zastava személygépkocsikhoz, valamint a KAMAZ-teherautókhoz, több százezres nagyságrendben. Magyarországon egyedül itt készítenek gyújtógyertyákat, amelyek szinte az összes gépkocsi- és motorkerékpár-típushoz alkalmazhatók.

Az autóipar olyan terület, ahol sohasem lehet megelégedni a fejlesztés pillanatnyi eredményeivel. Hogy ebben az iparágban bármely vállalat meg tudja állni a helyét, meg tudja őrizni versenyképességét, a mindenkori legújabb technikai, technológiai vívmányokat kell alkalmazni. Tudják ezt a Bakony Művekben is, éppen ezért kialakítottak egy kutató-fejlesztő bázist, ahol a gyártott termékek állandó korszerűsítésén, minőségük, megbízhatóságuk állandó javításán dolgoznak: szabályozható ablaktörőmotor, a vákuumos gyújtáselosztó, az elektronikus feszültség szabályozó.

Már elkészültek az új Lada 2108-as tipushoz a korszerűsített termékek – ablaktörő, megszakító nélküli gyújtórendszer, kürt- és gyújtáskapcsoló – első darabjai is.

Természetesen a nagyarányú fejlődéshez, amelynek során – az 1969. évihez képest – a termelési érték csaknem ötszörösére, a nyereség hatszorosára nőtt, mindenekelőtt új beruházásokra, új munkaerőre volt szükség. Az évek során hét külső telephelyet hozott létre a vállalat, amelyek feltárták a munkaerő-tartalékokat és a vidék szociális helyzetének formálásában, javításában is fontos szerepet töltenek be. A Bakony Művek a közelmúltban az angol Smiths cégtől egy új típusú gyújtógyertya gyártására vásárolt licencet. Az angol berendezéseken készülő évi 10 millió gyújtógyertya gyártása 1982-ben megkezdődött.

Miért a K. L. G.-t választották?

A gyújtógyertyagyártás rekonstrukciójának megvalósítása érdekében versenybe hívtuk a világ élvonalába tartozó gyújtógyertyagyártókat. A számos ajánlat közül leginkább a K. L. G. gyújtógyertyákat előállító Smiths ajánlata felelt meg a gyár céljainak. Befolyásolta a Bakony Műveket ebben a döntésében az is, hogy a cég egy világszínvonalat képviselő és világszerte ismert gyújtógyertya előállítója. Nemcsak a tervezője, de gyártója is a gyújtógyertyagyártásban használt speciális berendezéseknek, amelyeket a többi nagy gyertyagyártóknak is a Smiths szállít, vagyis a cég a gyártás teljes vertikumára kiterjedő know-how birtokosa. Az 1912-ben alapított gyár jelentős tapasztalatokkal rendelkezik a gyújtógyertya terén, fémjelzi ezt az is, hogy a világon 16 gyár (a Bakony Műveknél épült a 17.) dolgozik a Smiths licence, illetve gyártási technológiája alapján.

Előnyös a megállapodásban az is, hogy a következő 10 évben folyamatosan átadják a konstrukcióban, illetve a saját gyártástechnológiájukban bevezetett változtatásokat.

Mit jelentenek a K. L. G. betűk?

1912-ben, amikor az első versenyautók mind nagyobb és nagyobb sebességet kezdtek elérni, Kenelm Lee Guinness, egy

lelkes amatőr autóversenyző rájött, hogy a fejlődést abban az időben a gyújtógyertyák nem megfelelő hatásossága gátolja, mivel azok nem felelnek meg az egyre komolyabb motorok üzemi feltételeinek.

Versenyműhelyében – egy régi elhagyott fogadóban, mely egy Londonhoz közeli helységben állott – kezdett hozzá az igényeknek megfelelő gyújtógyertya megtervezéséhez és létrehozásához. Első gyertyái olyan kitűnően sikerültek, hogy Guinness hamarosan állandó megrendeléseket kapott autóversenyző barátaitól a K. L. G. mintájú gyertyákra. Rövid időn belül a gyártás elkezdődött az öreg fogadó pincéiben. 1927-ben Smiths Industries Limited átvette a vállalatot. Guinness, mint szakértő a cégnél maradt. Napjainkig a gyártás eljutott egy nagy, jól felszerelt üzemig, ahol egy kiváló képességű ember emlékére a gyertyákon megőrizték nevének kezdőbetűit.

Ezt a védjegyet használva gyártja ma a Bakony Művek a K. L. G. gyertyákat.

Hogyan jelölik a K. L. G. gyújtógyertyákat?

A K. L. G. típusjelzésnél a betűknek, illetve a betűcsoportoknak és a számjegyeknek meghatározott jelentésük van, amelyek a gyertyatípusok tulajdonságaira utalnak.

Például: F E 65 PR-10

F = 14 mm menetátmérő

M = 18 mm menetátmérő

T = 10 mm menetátmérő

TW = 12 mm menetátmérő

S = 9,5 mm becsavaró menethossz

A = 11 mm becsavaró menethossz

E = 19 mm becsavaró menethossz

T = kúpos ülék

betűjel nélküli 12,7 mm becsavaró menethossz

Hőértékre utaló jelölés

C = Compact típus

B = Bantam típus

H = Vízi jármű

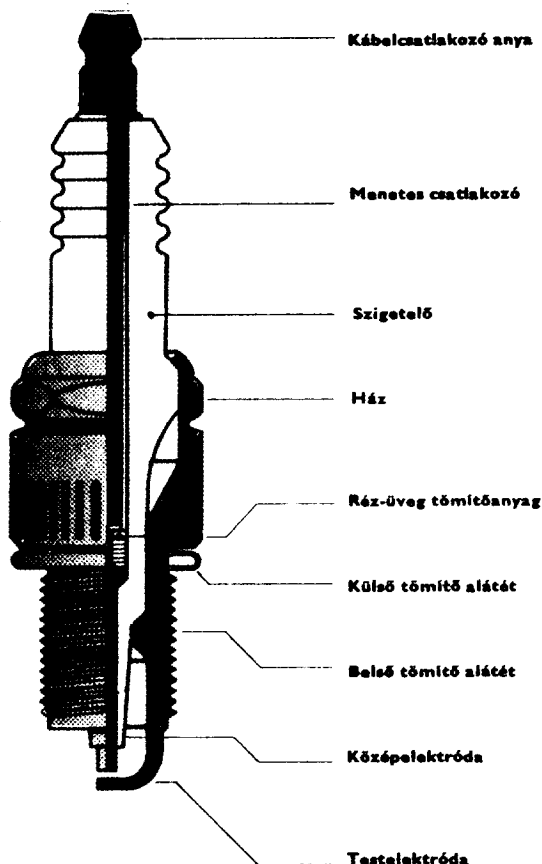
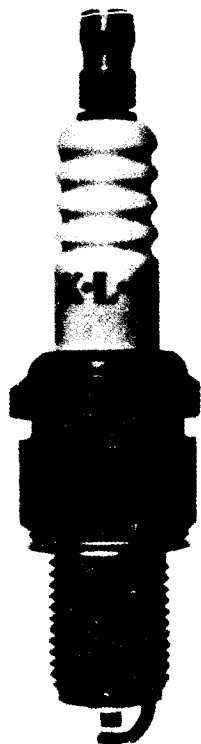
P = Kiálló szigetelőcsőr

S = Rövid típus

R = Zavarszűrő ellenállásbetétes

T = Szállító járművekhez alkalmazott típus (vastag elektróda)

A szokásostól eltérő elektródahézag hézagjelölése tized mm-ben.



Hazai gépjárművekhez ajánlott gyújtógyertyák

Személygépkocsik

Lada 1200, 1300, 1500, 1600 Niva FE65P 0,6

FIAT 1966-74. 124 Berlina, Familiare Special FE65P 0,6

1970-75. 124 Special T. 1400 cm³ FE85P 0,6

1967-72. 125 FE65P 0,6

1972-től 126 minden típus F95P 0,6

1971-től 127 minden típus FE65P 0,6

1969-től 128 minden típus (1100, 1300 cm³) FE65P 0,6

1972-ig 1500, 500 F, 500 I F65P 0,6

1964-73. 850, 850 Super FE65P 0,6

1973-ig 850 Special, Sport Coupé, Spinder FE85P 0,6

DACIA F75 0,6

Dácia 1300 F65P 0,6

SKODA F85P 0,6

1976-től S120, L, LS F85P 0,6

1976-től S105, L, S F85P 0,6

1970-től S110L, LS, R F85P 0,6

1970-től S100, L F65P 0,6

1970-től S110, L, Rallye F85P 0,6

1966-69. 1200, 1201, 1101, 1102 F50 0,6

1966-69. 440, 445, 450, 900 Octavia Combi F50 0,6

1966-69. 100 MB, MBX, 100 MB F85P 0,6

1966-69. Felicia, Octavia, Touring, Sports F75 0,6

WARTBURG 1971-től 1000, 353, 35/1 353W F75 0,6

TRABANT 500 M75 0,6

600, 601 M80 0,6

1970-től 601 F80 0,6

ZASTAVA 750, 750 Super F65P 0,6

101 (1100 cm³) FE65P 0,6

1300S, 1300 De Luxe, 1300E FE65P 0,6

1500, 125 PZ FE65P 0,6

Jugo 45 FE65PR 0,6

ZAPOROZSEC ZAZ 966, 968 F80 0,6

POLSKI FIAT 125 P FE65P 0,6

126 P F95P 0,6

Polonez 1300, 1500 FE65P 0,6

VOLGA M21 FA50 0,6

F50 0,6

GAZ 24 F50 0,6

MOSZKVIC 400, 401, 402, 403 F70 0,6

407, 408, 426 F75 0,6

1967-69. 412 F75 0,6

1969-72. 412 FE65P 0,6

427, 434 FE65P 0,6

OPEL Kadett 1.0, 1.0S, 1.1, 1.1S, 1.2S, 1.7, 1.9E, 1.9S F85P 0,7

Record 1.5, 1.7, 1.7S, 1.9 F85P 0,7

1.9S, 1.9HL, 2.0S F85P 0,7

1.7S F85P 0,7

VOLKSWAGEN 1600, 1500, 1303, 1302, 1300, 1200 F70 0,6

411, 412 minden típus FE75 0,6

K70 minden típus FE85P 0,6

WARSAWA 223 F75 0,6

Motorkerékpárok, mopedekek

CZ 175 cm³ Sport, 175 Trial F75 0,5

150 cm³ F75 0,5

Cezeta 501, 502 F75 0,5

250 cm³ Sport F100 0,5

BALKAN MK 50-Z 50 cm³ F80 0,5

BMW 1000 cm³, 900 cm³, 800 cm³, 750 cm³ FE65P 0,5

600 cm³ FE85P 0,5

500 cm³ R 50/5 F80 0,5

12,7 mm menethossznál FE80 0,5

19 mm menethossznál F100 0,5

250 cm³ FE95P 0,5

650 cm³ FE95P 0,5

CSEPEL Danuvia F75 0,5

Pannonia 250 cm³ F75 0,5

P 10, T 5 F75 0,5

P 20, P 21 F80 0,5

IZS Jupiter 3 F80 0,5

Planetta 3 F80 0,5

JAWA 50 cm³ Jawatta F75 0,5

Babetta F50 0,5

Sport, Mustang F80 0,5

125 cm³, 150 cm³, 175 cm³ F75 0,5

250 cm³, California III. ISDT F80 0,5

MZ 250 cm³ ETS 250 F100 0,5

Trophy Sport F100 0,5

TS 250, ES 250/2 Trophy F80 0,5

ES 250, ES 250/1 F100 0,5

175 cm³ ES 175/2 F80 0,5

ES 175/1, ES 175 F80 0,5

150 cm³ ES 150/1 Trophy, ETS 150, F100 0,5

Trophy Sport F80 0,5

ES 150 F80 0,5

125 cm³ ETS 125 Trophy Sport F100 0,5

ETS 125, ETS 125/1 Trophy F100 0,5

RT 125/3 F80 0,5

125, 125/2 F75 0,5

PANNONIA 250 cm³ F75 0,5

P 10, T 5 F80 0,5

P 20, P 21 F75 0,5

RIGA SIMSON Schwalbe, Star F100 0,5

S 50, Habicht, Sperber F100 0,5

Mofa, Spatz F75 0,5

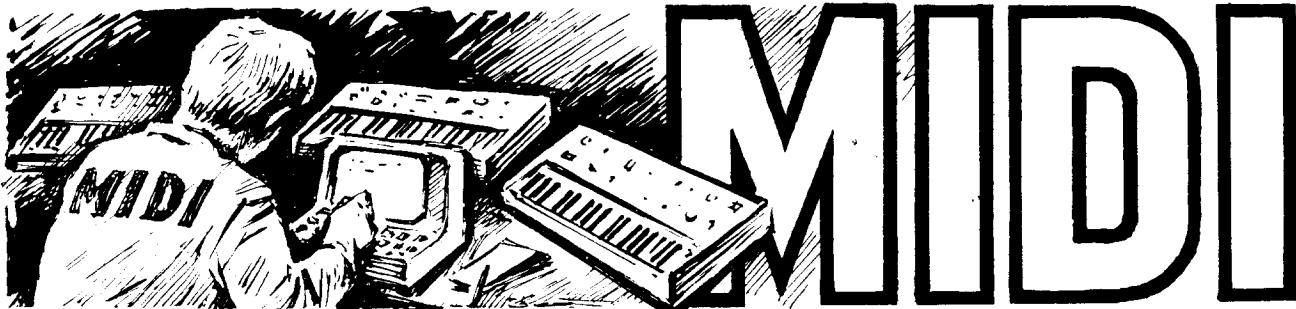
URAL Mars F75 0,5

VERHOVINA F75 0,5

Bakony Fém-és Elektromos Készülék Művek

8201 Veszprém, Pf. 6. Mintabolt: Budapest VII., Kertész u. 40.





Sipos Attila okl. üzemmérnök és Molnár Tamás okl. fizikus

Bevezetés

Azoknak, akik az elmúlt néhány évben elektronikus hangszerekkel foglalkoztak, vagy a rádióban ilyen témájú műsorokat hallgattak, bizonyára megütötte a fülét ez a kifejezés: MIDI. Ez a betűszó a Musical Instrument Digital Interface angol szavak rövidítése, amely magyarul kb. elektronikus hangszerek közötti digitális kapcsolatot jelent.

Egyáltalán, mi is ez a MIDI?

A szerzők tapasztalata szerint már itthon is sok zenész rendelkezik olyan hangszerral, illetve effekttel, amelyet MIDI csatlakozással is elláttak. Sajnos azonban kevés olyan muzsikuskad, aki valamilyen szinten is tisztában lenne a MIDI alapelvével, működésével, illetve használatával, így csak a szintetizátorok gyárilag beprogramozott és egy idő után bántóan unalmas hangszíneit használja. Ez pedig az egyes zenekarok hangzásának uniformizálódásához vezethet (pl. a Yamaha DX-7 esetében egy-két diszkóhangszín lassan már a „könyökünkön jön ki”).

Az alábbiakban ezt a témát fogjuk több oldalról, a lehetőség szerinti részletességgel megvizsgálni. Akik a témáról bővebb tájékoztatást szeretnének kapni, azoknak azt ajánljuk, szerezzék be az International MIDI Association által kiadott MIDI 1.0 Spec. nevű kiadványt, amely a MIDI jelenleg létező legrészletesebb leírása. (Ára kb. 40 \$.) Ezt a dokumentumot szem előtt kell tartani mindenkinek, aki olyan új készülékeket vagy programokat tervez illetve készít, melyeket képessé akar tenni a MIDI-n keresztül történő kommunikációra.

A MIDI egy nemzetközi szabvány, amely megvalósítja az elektronikus hangszerek közötti információcserét, digitális jelek formájában.

A MIDI nélkül a kommunikáció lassú és nehézkes. Ahhoz, hogy jól kihasználhassa a MIDI nyújtotta szinte korlátlan lehetőségeket, a zeneszerek természetesen nem kell pon-

tosan tisztában lenni a technikai specifikációval – amiben még épp elég többé-kevésbé homályos terület van –, de bizonyos koncepcióknak, úgymint üzemmódok, csatornák stb. megértése feltétlenül szükséges.

Hét évvel ezelőtt a MIDI még nem volt több egy javasolt tervezetnél, amely lehetővé teszi azt, hogy az egyik szintetizátor billentyűzetéről vezéreljük a másik szintetizátor hanggenerátorait, függetlenül attól, hogy a készülékek mely gyárakban készültek. Mára a MIDI messze túlhaladta az eredeti elképzeléseket. Bár még most is van némi javítani való a specifikáción, a MIDI elég széles körű és flexibilis ahhoz, hogy olyan új alkalmazási lehetőségeket adjon nekünk, mint amelyeket még tervezői sem láttak előle.

A szintetizátorokkal történő zenei hangkeltés kezdeti időszakában a bonyolult modulrendszerrel hirtelen félretették a kompakt, hordozható szintetizátorok megjelenésekor.

A moduláris analóg szintetizátorok korában két hangszer összekapcsolásához elegendő volt két kontrolljel használata a készülékek között. Az egyik volt a gate (kapu) jel, amit szinkronizálásra használtak, a másik a vezérlő feszültség, ami az éppen lenyomott billentyűtől függött és a hangmagasságot határozta meg. A kívánt hangszín beállítása egy modulrendszerű szintetizátoron rengeteg időt vesz igénybe, így ezek a hangszerek egy-két kivételtől eltekintve (ahol is dallamjátásra használják) manapság már csak a stúdiókban szerepelnek. Jelenleg ezeket a készülékeket a koncerteken számítógép vezérli, a már említett analóg vezérlőjelekkel.

A polifonikus szintetizátorok kifejlesztése és a nyomásérzékeny billentyűzet megjelenése a szintetizátorok összekapcsolásakor nagyságrendekkel több információ átvitelét tette szükségessé, mint amit a gate – vezérlőfeszültség rendszer kezelni képes. A végeredmény – egy olyan periódus

után, amelyben a gyártók különböző, nem összeférhető rendszereket hoztak létre – a MIDI rendszer általános bevezetése volt.

A szabvány különböző nagy hangszergyártó cégek, úgymint SCI, Oberheim (USA), Roland, Yamaha, Korg, Kawai (Japán) közötti 1981–82-ben tartott megbeszélések eredményeként jött létre.

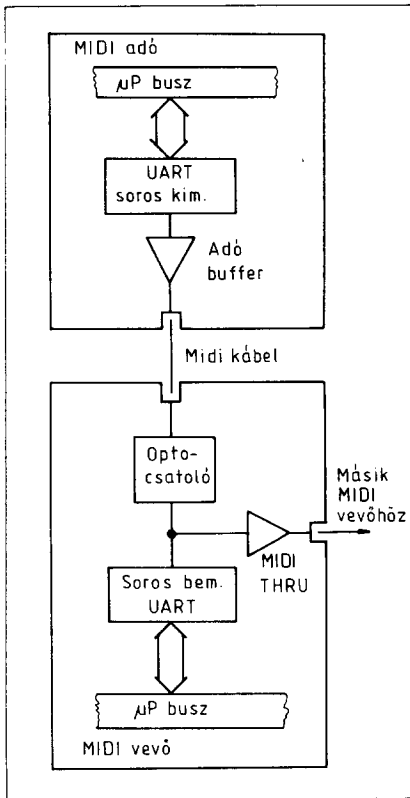
A MIDI létezését a nagyközönségnek először Robert Moog jelentette be 1982 októberében, a „Keyboard” magazinban megjelent cikkében.

A MIDI-ben minden egységnek saját mikroprocesszora van, amely ellátja a hangolási, kalibrálási stb. feladatokat, amiket a moduláris szintetizátorokon a kétségbeesett muzikusnak kellett elvégeznie. Ezekben az új modulokban a funkciók komplexitása egy nagyságrenddel nagyobb a hatvanas évek moduljainak alap (oszillátor, szűrő stb.) funkcióinál.

A MIDI-n keresztül a különböző eszközökben levő mikroprocesszorok kommunikálni tudnak egymással. Az egyik pl. kiad egy parancsot és a másik végrehajtja. Ezek a parancsok lehetnek olyan egyszerűek, mint „játszd a középső C-t” – ilyenek szerepeltek egyébként az eredeti elképzelésekben –, de a valóságban sokkal összetettebbek ennél.

Manapság a MIDI-eszközök nagy része programozható. Még az olyan berendezések is, mint az állványba szerelhető visszhangosítók (pl. Yamaha SPX-90 „multi effect processor” is) saját, nem felejtő memóriával rendelkeznek, amelyben az előre megkomponált (az idézett példában 30 különféle gyári és 60, a felhasználó által definiált) effektek tömegét képesek tárolni, és azok gombnyomásra vagy MIDI utasításra előhívhatók. Ezen készülékekben a bemeneti szint kivételével minden programozható.

A MIDI lehetővé teszi, hogy (pl. egy lábkapcsolóval) az előre beállított sorrend szerint váltogassuk az effekteket koncert közben, függetlenül



1. ábra

attól, hogy milyen messze vagyunk az effektkészülékeket tartalmazó állványtól. A MIDI hanghajtás, moduláció, sebesség stb. kódok alapvető részei az operációs rendszernek és biztosítják azt, hogy a távvezérelt szintetizátorokon is éppoly kifejezően játsszunk, mint az előttünk levőn.

A MIDI programozása az analóg rendszerekénél jóval komplikáltabb, de némi gyakorlat és az alapvető elvek megértése után nem okozhat problémát. Mivel a MIDI digitális adatáramlás, ezért a személyi számítógépek bekapcsolása a MIDI-rendszerbe a lehetőségek olyan széles skáláját nyújtja, amelyről korábban álmodni sem mertünk.

A MIDI a hangok ki-be kapcsolásánál jóval többre képes. Amikor egy billentyűt lenyomunk, a rendszer egy „note-on” (hang be) információt továbbít az adott billentyű számával és a leütés gyorsaságának megfelelő sebességértékkel együtt. Nem sebesség-érzékeny billentyűzet esetén automatikusan egy olyan sebességértéket generál, amely félúton van a szélső értékek között. Ugyanez áll fenn a „note-off” (hang ki) parancs esetében is, amelyet a rendszer a billentyű elengedésekor küld. A nyomásérzékeny billentyűzet (pl. Yamaha DX-7) küldhet ún. „billentyű nyomvatartás” (aftertouch) adatot, amely azt az erőt

jelenti, amivel a billentyűt lenyomva tartjuk. Ez az „aftertouch” érték különféle modulációs célokra használható.

Minden billentyűzet-üzenet továbbításakor az adatokkal együtt egy csatornakód is átvitelre kerül, amelynek értéke 1 és 16 között változhat. A csatornakonceptió igen fontos része a MIDI-nek, ezért további magyarázatot érdemel.

A MIDI-csatornák nem elektronikus alkatrészek elkülönített elrendezései, azok csak software-esen vannak szétválasztva. Egyetlen MIDI-kábel így számos készülékhez továbbíthat üzeneteket. Attól függően, hogy a fogadó készülékeket melyik 1–16 közötti csatornára állítottuk be, változik az általuk vett információ.

A csatornakonceptió a televízióátvitellel analóg, amikor is a tv-készülék az antennáról egyidőben különböző csatornákat vesz, és a kívánt állomás a csatornaváltóval választható ki. Itt jegyzendő meg, hogy számos hangszer rögzített csatornán üzemel, ilyen esetekben az eszköz gépkönyve ad felvilágosítást.

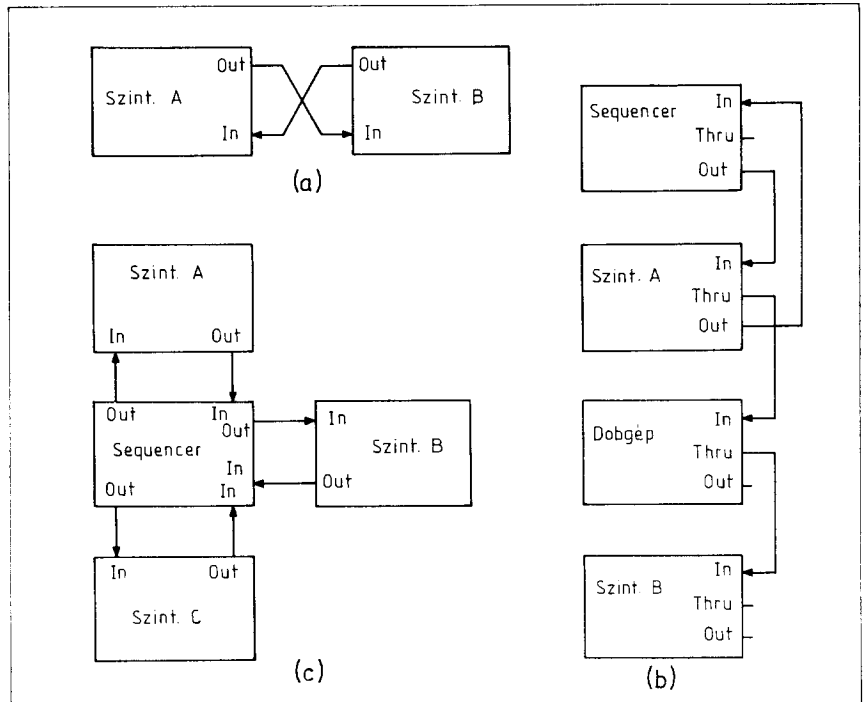
A csatornákon sokféle információt küldhetünk, beleértve a hanghajtást (pitch bending) és modulációt, programváltásokat (program change), dallamválasztást, valós idejű órajeleket, amelyek lehetővé teszik, hogy a sequencereket (az egy olyan eszköz, amely a hangok, illetve akkordok időzítés stb. kódjait felveszi, memóriában, floppyn vagy mágnesszalagon

tárolja és szükség esetén automatikusan visszajátssza) egy központi órajellel szinkronizáljuk stb.

A MIDI az összes információt soros formában továbbítja, a számítógépeknél elterjedt RS 232 szabványtól eltérő alakban és sebességgel (mint azt a későbbiekben látni fogjuk). A továbbított kódok nagymértékben szabványosítottak, így a különböző gyártóktól származó készülékek – legalábbis az alapvető működési módokban – kompatibilisek egymással.

Az érdeklődő olvasó már bizonyára hallotta a „MIDI-busz” szakkifejezést. Nos, a MIDI valójában nem igazán buszrendszerű, mert mindegyik kimenet csak egy bemenethez csatlakozik. Viszont sok készüléket felszerelnek MIDI THRU (MIDI átvitel) kimenettel, amely a MIDI IN (MIDI-bemenet) csatlakozón bejövő jel pontos másolatát szolgáltatja. Az eszközök kimenő MIDI-jelét a MIDI OUT (MIDI-kimenet) felirátú DIN aljzaton kapjuk.

Az 1. ábrán feltüntettük a legegyszerűbb elrendezés, egy tipikus master-slave MIDI rendszer blokkvázlatát. (A master-slave kifejezés itt is a TTL technikából az olvasók által nyilvánvalóan ismert fölé, ill. alárendeltségi viszonyt jelenti.) A vevő MIDI THRU kimenetére egy újabb szintetizátor MIDI IN csatlakozási pontja köthető. Amint az ábrán látható, az egyes készülékek optikai csatolóval galvanikusan el vannak



2. ábra

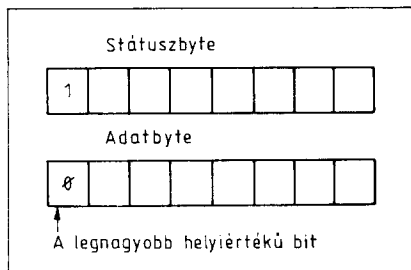
választva egymástól. (Ennek okával majd a MIDI hardware című részben foglalkozunk.)

Összeköttetések

A MIDI rendszerben a lehetséges konfigurációk száma igen nagy. A 2. ábra néhány egyszerű összeállítást mutat. Az ábrákon szintetizátorként feltüntetett blokkok nem feltétlenül billentyűzettel rendelkező hangszer-ek, azok lehetnek MIDI-vezérelt hanggenerátorok is (pl. Yamaha FB-01).

A 2.a ábrán látható elrendezésnél az A és B szintetizátorok egyidejűleg működtethetők mindkét billentyűzetről. Természetesen a két hangszer képességeitől függően ennél több is lehetséges. Például állítsuk be az egyiket úgy, hogy ne fogadja a másik szintetizátor billentyűzet-információt. Ekkor a hangszer-ek ebből a szempontból függetlenek lesznek, de mikor a játékos új programot választ A-n, ez az információ a csatornán keresztül a B-hez is eljut, amely ennek megfelelően automatikusan meg fogja változtatni programját. Egy másik lehetőség, hogy ha az A tartalmaz egy sequencert, akkor azt a sequencer nélküli B is használhatja.

A 2.b ábra „lánc” elrendezést mutat, amelyben négy eszközt kapcsolunk össze. Itt a sequencer használható a két szintetizátor vezérlésére, miközben a dob gép játszik. Máskor a sequencer továbbítja az A billentyűzetről érkező adatokat egy csatornán, a B adatait egy másik csatornán, miközben a dob gép az időzítő jelen kívül semmi mást nem vesz figyelembe. Ekkor a sequencer felveheti az A által játszott dallamot. Ha a B adatait is rögzíteni akarjuk, akkor az A out – sequencer in kapcsolatot meg kell bontani és helyére a B-t kell csatlakoztatni. Újabb lehetőség, hogy a B szintetizátornak saját beépített sequencere van és csak az órajel-ekre reagál mint dob gép. Itt jegyzendő meg, hogy ha valamelyik szintetizátornak nincs MIDI THRU csatlakozója, akkor az értelemszerűen a lánc végére kerül.



3. ábra

Mindezek ismét illusztrálják, hogy a MIDI konfiguráció lehetőségei nemcsak a készülékek összekapcsolási módjától, de az alkalmazott eszközök képességeitől is jelentősen függenek.

A 2.c ábra egy, az eddigiektől különböző „csillag elrendezést” mutat. Ebben az esetben a sequencernek több MIDI IN-OUT csatlakozópárja van, így több készülékhez kapcsolódhat. Itt az is elképzelhető, hogy pl. csatlakoztatunk egy dob gépet a B szintetizátor MIDI THRU kimenetére, így az veheti a sequencer órajelét és folytonosan kísér.

Nem is folytatjuk tovább, nyilvánvaló, hogy elméletileg egy tucat készüléknél roppant összetett „lánc” és „csillag” kapcsolások lehetségesek, melyeket az adott csatlakozókkal létrehozott keresztkapcsolások csak még tovább bonyolítanak. Egyedüli határ, hogy a felhasználó képes legyen megérteni azt, hogy egyáltalán mi is történik!...

MIDI-üzemmódok

A MIDI-üzemmódok koncepciója a kelleténél bonyolultabb. A MIDI megalkotásakor a tervezők eredetileg három módot terveztek: omni (társas), poly (polifonikus) és mono (monofonikus).

Sajnos a Yamaha cégnél valaki félreértette ezen kifejezéseknek a jelentését, és amikor a DX-7 megjelent, rossz üzemmód-architektúrája volt. A Yamaha piaci pozíciója és a DX-7 rendkívüli sikere miatt ekkor az üzemmód-definíciókat megváltoztatták, hogy megfeleljenek a Yamaha által megadottaknak.

Ez a példa is mutatja, hogy a MIDI nem egy szigorúan rögzített szabvány, hanem napjainkban az is dinamikusan változik. Természetesen az ezen cikkben közölt valamennyi információ már a módosított MIDI-specifikációból származik. Jelenleg ténylegesen csak négy általánosan elterjedt üzemmód van, de ezek néhány variációja is létezik.

A MIDI-üzemmódok meghatározzák a kapcsolatot a 16 alkalmazható csatorna és a szintetizátorok hangjainak kiosztása között. Az üzemmódokat üzemmód-üzenetek kombinációi specifikálják. Jegyezzük meg, hogy az üzenet kifejezés software-kódnak felel meg, amelyek generálódhatnak a készüléken kívül, ill. jöhetnek külső forrásból is, a MIDI-n keresztül.

Az omni on (omni be) üzenet azt mondja a készüléknek, hogy egyaránt fogadja el mind a 16 csatornán beérkező információt. Amikor omni off (omni ki) üzemmódba kapcsolják, csak az alapcsatornán érkező in-

formációra reagál. Ez rendszerint az egyes csatorna, feltéve ha a felhasználó nem állított be egy másik csatornát.

Mono üzemmódban a szintetizátor monofonikusan működik, vagyis mindig az utolsó utasítás által meghatározott hangot játsza, de egyszerre mindig csak egyet. Poly módban az adott készülék képességeitől függő számú hangot képes egyszerre játszani.

A poly és a mono üzenetek kölcsönösen kizárják egymást és meghatározzák, hogy hány hang van kiosztva az egyes csatornákra, az omni üzemmód beállításától függően.

Most nézzük át röviden, hogy az üzemmód-üzenetek konfigurációi hogyan hozzák létre a négy üzemmódot:

Üzemmód-1: omni on/poly. Ez az üzenet arra utasítja a készüléket, hogy polifonikusan lépjen működésbe mind a 16 csatornán érkező információra. Természetesen egy monofonikus szintetizátor csak monofonikusan fog működni.

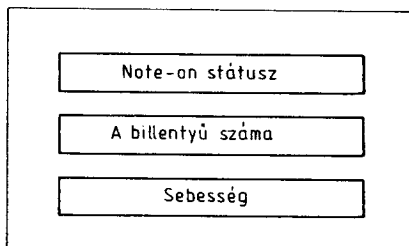
Üzemmód-2: omni on/mono. Az összes csatornán bejövő információt egyetlen hanghoz rendeli és monofonikusan játsza. Egyébként a Yamahanál az a félreértés történt, hogy a „mono” monofonikusnak jelent.

Eredetileg a specifikáció előzetes kiadásakor a mono üzemmódot egy olyan módnak szánták, amelyben a készülék számos csatornán, csatornánként egyszerre egy hangot játszik, míg poly módban egyetlen csatornán működik, de polifonikusan.

Üzemmód-3: omni off/poly. A készülék ekkor csak egyetlen csatornán jöhető információra reagál, de polifonikusan.

Üzemmód-4: omni off/mono. Ebben az üzemmódban mindegyik hang (számukat az adó specifikálja) a vevőn belül különböző csatornáknak felel meg. Leginkább akkor használjuk, amikor egy polifonikus MIDI-billentyűzet több mono szintetizátort vezérel.

Jegyezzük meg, hogy a legtöbb készülék bekapcsoláskor omni on/poly üzemmódba (mód 1) kerül és az összes csatornán fogad üzeneteket.



4. ábra

Az eddig felsorolt üzemmódokon kívül a Kurzweil 250 típusú szintetizátoron még két mód létezik: a ciklus mód és a multi mód. A ciklus módban a hangüzeneteket különböző szintetizátorok részére küldik ki, úgy hogy a csatornákat állandóan változtatják. Ez több K250-es összekapcsolásakor azt a hatást kelti, mintha 24 vagy még több csatornás készülékünk lenne. Multi módban a különböző MIDI-csatornákhöz különböző MIDI-billentyűzetet rendeltek hozzá. Ez a mód 4-hez hasonlít.

MIDI-üzenetek

A MIDI-kommunikációban minden byte 10 bitből áll. A legelső egy start bit, amely megmondja a fogadó eszköznek, hogy most egy byte következik, a legutolsó pedig egy stop bit, amely közli, hogy a byte befejezett. A vevő leválasztja a start és stop bitet és a köztük levő 8 bitet értelmezi.

A bitek átviteli sebessége a kábelben rögzített érték: 31 250 bit/s. Ez a sebesség nem lehet kisebb, mert az már késéseket okozna az átvitelben, ha pedig sokkal nagyobb lenne, akkor a készülékekben sokkal drágább integrált áramköröket kellene alkalmazni. Sajnos ez a sebességérték nem egyezik meg az RS 232 rendszer átviteli sebességével, így számítógéphez történő illesztésnél egy külön erre a célra tervezett interface szükséges.

Mivel egy byte-ban 10 bit van, 3125 teljes byte küldhető másodpercenként. Ez egyáltalán nem sok, tekintve azon feladatok nagy számát, amelyeket a MIDI-rendszernek el kell látnia.

Kétféle MIDI-üzenet (vagy parancs) létezik: a rendszer-üzenet és a csatorna-üzenet. A rendszer-üzenetek egy vagy kettő, a csatorna-üzenetek három byte-ból állnak. A rendszer-üzenetek csatornafüggetlenek és a teljes rendszert irányítják. Ide tartoznak a dobgépeket és egyéb eszközöket szinkronizáló parancsok, illetőleg a különböző gyártók által használt egyéni (exkluzív) üzenetek.

Bármilyen üzenetről van szó, az első kiküldött byte az ún. státusbyte, amely megmondja a fogadó eszköznek, hogyan értelmezze az azt követő adatbyte-okat. A software egyszerűsítése érdekében protokollt alkottak meg, hogy a státusbyte első bitje mindig egy (1), az összes követő adatbyte első bitje nulla (0) (3. ábra). Így mindig tudni fogjuk, ha az első bit egyes, akkor új parancs kezdődik. A státusbyte azt is megmutatja, hogy hány adatbyte fogja követni. Az adatbyte-ok írják elő a vevőnek, hogy „melyiket és mennyit”.

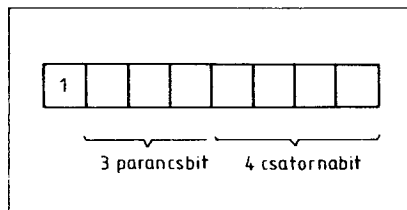
Példaként nézzük a note-on (hang be) parancs felépítését (4. ábra). Ez az utasítás három byte-ból áll.

Az első a státusbyte, amely utasítja a szintetizátort, hogy játsszon egy hangot.

A második byte jelenti a lejátszandó hanghoz tartozó billentyű számát. A MIDI 1.0 specifikáció 128 hangot sorol fel, 0-tól 127-ig terjedelemben. Például a zongora alsó C-je a 24-es, a középső C a 60-as és a magas C a 108-as számot képviseli a MIDI-rendszerben. Minden MIDI-t értő hangszer leírásában szerepel az a táblázat, amely megmutatja, hogy az adott szintetizátor hangterjedelme a MIDI-ben milyen számtartományra felel meg. A hangokhoz tartozó számadatok másfajta felhasználása is lehetséges, pl. a Yamaha RX-11 dob gép esetében lehetőség van arra is, hogy a különböző hangokhoz tartozó számokhoz különböző dobokat rendeljünk hozzá. Így a szintetizátor meghatározott billentyűit leütve triggerelhetjük a dobgépet.

Végül a note-on utasítás harmadik byte-ja azt a sebességértéket (velocity) jelenti, amellyel a billentyűt leütöttük. Egyébként a leütésérzékeny billentyűzetet a legegyszerűbben úgy szokták kialakítani, hogy minden billentyű alá két, precízen beállított érintkezőt tesznek. A klaviatúrát lekérdező elektronika megméri a két érintkező zárása közt eltelt időt, és azt alakítja át a velocity-értékké.

A státus- és adatbyte-ok megkülönböztetése lehetővé teszi egy „running status” (futó státus) nevű programozási trükköt. Ennek lényege a következő: ha egyszer a fogadó készülék vett egy státusbyte-ot, akkor annak a parancsnak a szellemében folytatja működését mindaddig, míg egy új státusbyte nem érkezik (itt is – mint a katonaságnál – mindig az utolsó parancs érvényes). Vagyis lejátszhatunk egy futamot úgy is, hogy először kiküldünk egyetlenegy note-on (hang be) státusbyte-ot, majd ezután jönnek az adatbyte-ok (a hangok száma és a leütés sebessége), mindegyik a megfelelő hanghoz. Ekkor új státusbyte-ot csak akkor kell küldeni, ha azt egy új parancs szükségessé teszi.



5. ábra

A „running status” alkalmazása hangonként kb. 0,3 ms-mal gyorsítja az átvitelt, ez az időnyereség sok hang esetében jelentős lehet. De mi történik akkor, ha a hangkódok átvitele közben szükség van egy note-off (hang ki) parancsra? E parancsnak is megvan a saját státusbyte-ja, de a „running status”-t félbe kellene szakítani ahhoz, hogy azt kiküldhessük.

A probléma a következőképpen oldható meg: ilyenkor a note-off parancs speciális változatát kell kiküldeni, mely egy note-on parancs, de zérus sebességértékkel (magyarán: az adó egy le nem ütött billentyű kódját küldi ki). Ez a módszer akkor alkalmazható, ha a küldő szintetizátor nem ad ki velocity off parancsot a hozzá tartozó státus- és adatbyte-okkal együtt (a szintetizátorok többsége egyébként nem küld ilyen üzenetet).

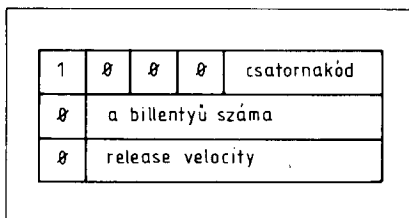
A MIDI-byte-ban a legnagyobb helyi értékű biten kívül még van hét bit, amely 128 különböző kombinációt jelent. Ennek megfelelően egy note on parancs kiküldésekor 128 különböző hangot tudunk specifikálni, 127 eltérő velocity-értékkel (a nulla értéket az előbb a note off parancs szimulálására használtuk).

Nekünk azonban szükségünk van (pl. hajlításnál) a diszkrét billentyűfrekvenciákon kívül az azok közötti frekvenciaértékekre is. A hajlítás (pitch-bending), vagyis az egész skála felfelé vagy lefelé való folyamatos eltolása játék közben, a szintetizátorok baloldalán elhelyezett karral vagy kerékkel (pitch-bender) történik. Egy pitch-bend pontos leírására 7 bit kevésnek bizonyul (1 oktávos hajlítás 128 lépésben viszonylag durva, 1/5 félhangos lépéseket jelent), ezért itt két adatbyte-ot használnak, úgy mint durva és finomszabályozás.

Az adatbyte-okhoz hasonlóan a státusbyte-oknál is 7 bit áll rendelkezésre, a különböző funkciók ellátására. Ez első látásra több mint elegendőnek tűnhet, de valójában a helyzet nem ilyen rózsás.

A MIDI-parancsok többsége a csatornaüzenetekhez tartozik. Ezen utasítások szabad státusbyte-jainak 7 bitjéből 4 bit jelöli ki a 16 közül éppen aktuális csatornát (5. ábra). Mivel az ábrán látható módon elhasználtunk 1 bitet a státus, 4 bitet a csatornák azonosítására, már csak 3 bitünk maradt, amivel 8 különböző funkciót tudunk megkülönböztetni. A lehetséges típusok növekvő sorrendben:

1. note-off,
2. note-on,
3. polifonikus billentyű nyomtartás (polyphonic key pressure/after-touch),

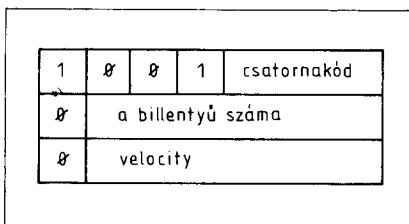


6. ábra

- vezérlő vagy kontroller (controller),
- programváltás (program change),
- csatorna-nyomvatartás (channel after-touch),
- hajlítás-érték (pitch-bend),
- rendszer-üzenet (system command).

A rendszer-parancsokhoz nem tartozik csatornaszám, így 16 különböző csatornafüggetlen rendszerüzenet küldhető ki. Nézzük most meg a többi 7 utasítást részletesebben:

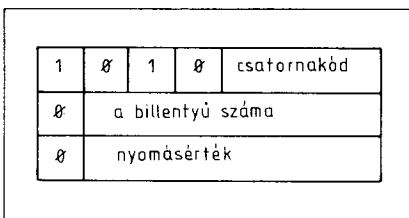
Note-off parancs: ez az üzenet (6. ábra) két adatbyte-ot igényel.



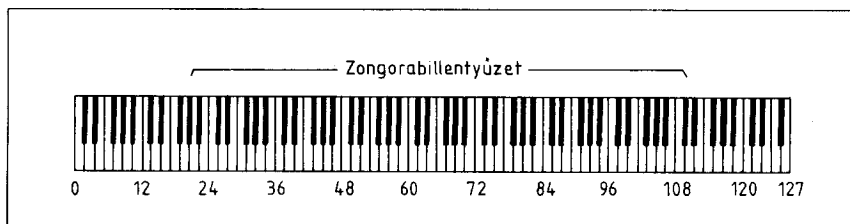
8. ábra

Az első byte definiálja a MIDI-billentyű számát 0-tól 127-ig. Az ötöktávos billentyűzetek többségénél a 36-os szám jelöli a legmélyebb hangot (7. ábra). Jól jegyezzük meg, hogy ez a szám nem frekvenciát jelent, hanem a billentyűzet adott billentyűjének a számát definiálja. A tényleges hangmagasság függ az adott szintetizátor beállított programjától, a pitch-bender értékétől stb.

A második adatbyte itt a hang megszűnésének sebességét (release velocity) jelenti, vagyis hogy milyen gyorsan veszi le a zenész a billentyűről a kezét. Ezt az adatot jelenleg kevés szintetizátor képes feldolgozni,



9. ábra



7. ábra

de a jövőben valószínűleg többet fognak róla hallani.

Note-on parancs: ezt, az előzőekben elég jól áttekintett utasítást a 8. ábra mutatja. Az első adatbyte a billentyű számát, a második a leütés sebességét határozza meg. Mint már említettük, a zérus velocity érték hang ki (note-off) parancsként értelmezett.

Polifonikus billentyű nyomvatartás parancs: ezen utasítás (9. ábra) megvalósítása igen megdrágítja a billentyűzetet. Mindegyik billentyűhöz tartozik egy nyomásérzékelő, így amikor a játékos lenyomva tart egy akkordot, a billentyűzet külön érzékeli minden egyes, a zenész által leütött billentyűhöz tartozó nyomást. Hatvan-nyolcvan ilyen nyomásérzékelő, a szükséges áramkörökkel jelentősen megnöveli a készülék árát, így egyharmar nem fogunk ilyen szintetizátort ezerdolláros ár alatt találni. Viszont az alárendelt (slave) készülékek ilyen tulajdonsággal való felruházása viszonylag olcsóbban megoldható.

Néhány újabb MIDI-vel vezérelt hanggenerátor képes feldolgozni a polifonikus billentyű nyomvatartás utasítást. Ehhez a parancshoz két adatbyte szükséges: az első a lenyomott billentyű számát, a második pedig az aktuális nyomásértéket mutatja.

Kontroller: ez egyfajta átfogó parancs (10. ábra), amelyet még nem definiáltunk máshol.

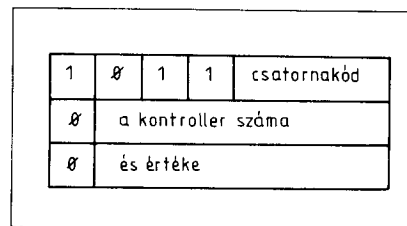
Bármely kontroller-utasításhoz két adatbyte tartozik. Az első meghatározza, hogy melyik kontrollert használjuk, a második rendszerint annak a pozícióját adja meg. A 128 lehetséges kontroller-szám közül 64-et elhasználtak a standard kontroller eszközökhöz (pl. mod-kerék stb.). A másik 64 számból 32-t lefoglalnak a két-állapotú (on/off) kontrollerek (pl. lábkapcsoló), 26 szám eddig definiálatlan, a maradék hatot pedig csatornaüzenetek küldésére használják (pl. kapcsoljon a vevő omni módból poly módba).

A kontroller-érték átvitelére két byte használható: MSB (nagy helyiértékű) és LSB (kis helyiértékű) adatbyte. Sok esetben a két byte használata szükségtelen, ekkor rendszerint az LSB-t elhagyják. Kétállá-

potú kontrollerek esetében a kis szám (0) nyitott, a nagy szám (127) zárt kapcsolót jelent.

A jelenleg használt standard kontrollerekhez tartozó kódok listája a következő:

- modulációs kerék (mod wheel),
- lélegzet (breath) kontroller (ez a befújás erősségétől függően változtatja értékét),
- láb szabályozó,
- portamento idő,
- adatbevitel,
- fő hangerő,
- sustain pedál,

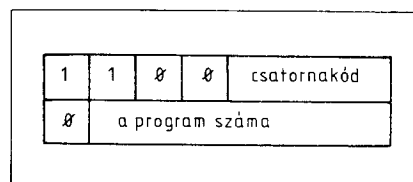


10. ábra

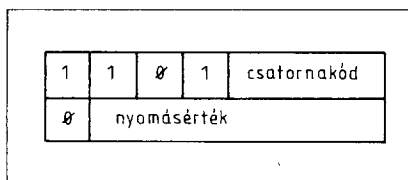
- portamento be/ki,
- sostenuto,
- lágylító pedál,
- adatnövelés,
- adatcsökkentés.

Programváltás parancs (program change): ez az utasítás (11. ábra) a státusbyte-on kívül egyetlen adatbyte-ot használ a szintetizátor programjának (a Yamahánál az operátorokkal beállított algoritmusnak) a megváltoztatására.

Bár a parancs egyértelmű, a végrehajtás okozhat némi zűrzavart az olyan eszközöknél, amelyek oktálisan üzemelnek, tehát a kijelzett digittek 1 és 8 közé esnek, 0 és 9 nincs. Itt egy oktális 88 megjelenik mint programváltás 64, miközben a kiküldött tényleges érték 63 lesz. Világos?



11. ábra



12. ábra

S hogy tovább feszítsük a Kedves Olvasó idegeit, a specifikációban semmi sincs arról, mit tegyünk, ha a fogadó eszköz csak 32 különböző programmal rendelkezik (pl. DX-7) és kap egy programváltás 50 parancsot. Kapcsoljon át külső cartridge-ra, törölje az utasítást, vagy egészítse ki és induljon 1-ről?

Belátjuk, nem könnyű egy hatékony rendszer megalkotása a fentiek figyelembevételével. Szerencsére van néhány eszköz a piacon, melyek segítenek a zenészek a MIDI programparancsok kezelésében.

14. ábra

Státus	Adat	Adat	
80-8F	00-7F	00-7F	Note-off (+ csatornakód) + bill. szám + velocity
90-9F	00-7F	00-7F	Note-on (+ csatornakód) + bill. szám + velocity
A0-AF	00-7F	00-7F	Polifonikus bill. nyomás/aftertouch (+ csatornakód) + a billentyű száma + nyomásérték
B0-BF	00-7F	00-7F	Kontroll-váltás (+ csatornakód) + a kontroller + és értéke
C0-CF	00-7F		Programváltás (+ csatornakód) + a program száma
D0-DF	00-7F		Csatorna aftertouch (+ csatornakód) + nyomásérték
E0-EF	00-7F	00-7F	Pitch-bender váltás (+ csatornakód) + LSB + MSB

A státusbyte 4 alsó bitje határozza meg a csatornát (1-16-ig). Például: 97 = Note on parancs a 8-as csatornán. A státusbyte-ot mindig egy vagy két adatbyte (értéke < 80H) követi.

Például: 6C = magas C egy 88 billentyűs klaviatúrán
60 = magas C egy 61 vagy 73 billentyűs klaviatúrán
45 = A-440 Hz

Velocity: 0 = Note-off
1 = pianissimo
40 = mezzo-forte
7F = fortissimo

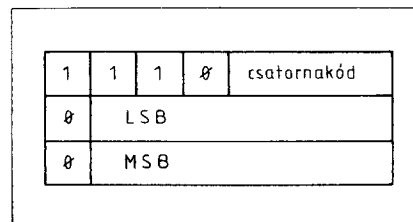
Státus	Adat	Adat	
B0-BF	7A-7F	0-7F	Csatornamód (+ csatornakód) + üzemmód + üzemmód
B0-BF	7A	0	Csatornamód (+ csatornakód) + Local off
B0-BF	7A	7F	Csatornamód (+ csatornakód) + Local on
B0-BF	7B	0	Csatornamód (+ csatornakód) + Minden hang kikapcsolva
B0-BF	7C	0	Csatornamód (+ csatornakód) + Omni off
B0-BF	7D	0	Csatornamód (+ csatornakód) + Omni on
B0-BF	7E	0-F	Csatornamód (+ csatornakód) + Mono mód on + vett csatorna
B0-BF	7F	0	Csatornamód (+ csatornakód) + Poly mód on

Csatorna billentyű nyomvatartás parancs: ez egy általános típusa a billentyű nyomvatartás parancsoknak (12. ábra). Bármely adott pillanatban létrehoz egy átlagértéket a billentyűzetre gyakorolt nyomásértékekből és kiküldi egy adatbyte-ban. Hogy a vevőoldalon pontosan mi történik, az a fogadó szintetizátor képességeitől függ.

Ez az utasítás vezérelheti a hangereőt, az LFO sebességét, modulációs szintet stb.

Hanghajlítás (pitch-bend) parancs: népszerűsége miatt ennek a kontrollernek saját, kétbyte-os utasítást adtak (13. ábra). Az első byte a kisebb, a második a nagyobb helyiértékű. Ez a hajlítások igen finom, 14 bites felbontását teszi lehetővé. Egy normál kontroller-parancsnál ilyen felbontás elérése 6 byte kiküldését igényelné.

A hajlítókerek (pitch bender) szaporára működtetésekor a kiküldött adattömeg a MIDI-kábel „sávszéles-



13. ábra

ségének” tekintélyes részét elhasználja. Általában igaz, hogy a benderrel való játék főleg sequencerek esetében „eszi a memóriát”.

A legtöbb szintetizátor nem képes a pitch-bend előbb leírt 14 bites felbontására, és 0-kat küld az LSB-ben, ami így 128 lépcsőnek felel meg. Amint már említettük, ez 1/5 félhangot jelent 1 oktávás hajlításnál. Ez a felbontás megfelelő a hajlítások többségénél, de nagyon lassú hajlításnál problémát okozhatnak az átmenetek. Ekkor a hajlítás tartományt le kell csökkenteni fél vagy harmad oktávra, és így már nem lehet megkülönböztetni a diszkrét lépcsőket.

Local on/off funkció: a helyi be/ki egy olyan MIDI-funkció, amellyel elektronikusan leválasztjuk a készülék billentyűzetét a saját, belső hanggeneráló áramköreiről úgy, hogy a billentyűzetten lejátszott hangok a MIDI-n keresztül egy másik készüléken szólalnak meg.

14. ábra. Rendszerüzenetek

F0	Exkluzív (az adott gépkönyvben található)
F1-F7	Közös rendszerüzenetek
F1	Nem definiált
F2	Pozíciójelölés
F3	Dalkiválasztás
F4-F5	Nem definiált
F6	Hangoláskérés
F7	Exkluzív vége
F8-FF	Real-time üzenetek
F8	Órajel
F9	Nem definiált
FA	Start
FB	Folytasd! (a stop után)
FC	Stop
FD	Nem definiált
FE	Aktiv érzékelés
FF	Rendszer reset

A rendszerüzenetek nem hasonlítanak sem a hang-, sem az üzemmód-üzenetekhez. Mivel a státusbyte-ban nem tartalmaznak csatornaszámot, nem kapcsolódnak a csatornákhöz sem. A rendszerüzenetek tartalmazák a szinkronizáláshoz használatos kódokat, így egy szintetizátor és dob-gép együtt játszhat hangüzenet küldése nélkül. A rendszerüzeneteket a státusbyte négy felső bitjének elrendezésével (Fn) három csoportba sorolhatjuk: közös, valós idejű (real time) és kizárólagos (exkluzív).

Az exkluzív üzenetek a gyártók egyedi szolgáltatásai, tetszőleges gyári adat lehet bennük. Az F0 státusbyte-ot adatbyte-ok követik, amelyek közül az első a gyártó azonosító száma (ID). A Yamaha cég ID-je 43. Az azonosító számokat a MIDI Association rendeli a regisztrált gyártókhöz (természetesen nem ingyen). Az üzenetet egy F7 „exkluzív vége” státusbyte, vagy bármelyik másik státusbyte zárja, kivéve az F8-tól FE-ig terjedő valós idejű kódokat. Ha egy készülék nem ismeri fel az adatáramlás elején lévő ID kódot, az azt követő adatbyte-okat is figyelmen kívül fogja hagyni addig, míg egy másik státus nem jelzi az exkluzív adat végét.

A közös rendszerüzenetekből négyet ismerünk. Az F3 az ún. dalkiválasztás, amellyel a 0-127-ig számozott dalok között válogathatunk. Az F6 a hangoláskérés, amit az analóg szintetizátor automatikus hangolásának indítására használnak. Az F2 a dalokon belüli „pozíció kijelölő” üzenet. Ez közeli kapcsolatban van a valós idejű start, stop, időzítő órajel, ill. folytatáskódokkal, és azt teszi lehetővé, hogy a felhasználó a dallam kijelölt pontjáról kezdje el vagy folytassa a dallamjátszást. Ez az utasítás két adatbyte-ot tartalmaz, először az LSB-t küldik ki. Megjegyzendő, hogy nagyon kevés készülék rendelkezik ezzel a szolgáltatással. Végül a negyedik közös rendszerüzenet a már említett „exkluzív vége” státusbyte.

A real time státusbyte-okból jelenleg hat létezik. Ezekhez nem tartoznak adatbyte-ok és a rendszer reset (FF) kivételével bármikor kiadhatók, akár más üzenetek közben is. A specifikáció ilyenkor nagyobb időzítési pontosságot ad meg átvitelükben, bár ennek igazán csak az F8 órajel esetében van jelentősége. Az F8 időzítő órajeleket 24 órajel per negyedhang sebességgel küldik és a sequencerek, ill. dobgépek szinkronizálására használják. Amíg egy készülék nem kap „start” (FA) vagy „folytasd” kódot, az órajeleket figyelmen kívül kell hagynia. Ezt azért fontos megjegyezni, mert számos készülék folyamatosan adja az időzítő jeleket

tekintet nélkül arra, hogy a hozzájuk kapcsolt sequencerek működnek-e vagy sem. A „stop” (FC) kód megállítja a sequencer futását. A start kód mindig kezdettől, míg a „folytasd” (FB) kód mindig a legutolsó megállítás helyétől indítja a dallamsort, kivéve ha az előzőekben leírt pozíció-kijelölő szolgáltatást használjuk. Az FE üzenet jelentése: aktív érzékelés. Némely adó bekapcsolás után folyamatosan adja ezt a kódot csak azért, hogy a vevő tudja, az adó még aktív és össze vannak kapcsolva. Az adónak legalább 300 ms-onként kell adnia ezt az üzenetet (előnyösebb gyakrabban, mondjuk 100-250 ms-onként) akkor is, ha nincs egyéb jel a kimenetén. Az a vevő, amely nem kap ilyen jelet legalább 300 ms-onként, tudni fogja, hogy az adó nem aktív többé és automatikusan visszatér az ún. „egyedül” állapotba. Mivel azonban nem minden adó ad ki ilyen jeleket, a vevők eleve nem feltétlenül jelenlétüket mindaddig, míg egy FE kódot nem kapnak az első helyen tőlük. Az utolsó real time kód a „rendszer reset” (FF), amelyet a rendszer bekapcsolás utáni alaphelyzetre állításra használnak. Ezzel az üzenettel óvatosan kell bánni. A készülékeknek nem szabad hideg start-rutinjuk részeként kiküldeniük, mert ennek eredményeképpen két összekapcsolt eszköz folyton resetelheti egymást, és sosem tudnak rendes üzemi állapotba kerülni. Számos esetben kevés értelme van annak, hogy egy készülék teljesen alaphelyzetre álljon csak azért, mert ilyen MIDI parancsot kapott. Ilyen problémák főleg egy számítógép sequencerként való használata közben fordulhatnak elő. E cikk írásakor még ez a terület is a MIDI-specifikáció többé-kevésbé fehér foltjai közé tartozott.

A 14. ábrán hexadecimális formában összefoglaltuk az összes fontosabb MIDI-üzenetet.

MIDI hardware

A MIDI alapkoncepció valójában nagyon egyszerű: ha a különböző elektronikus hangszereket gyártó cégek megegyeznek egy előremutató módszerben készülékeik összekapcsolását tekintve, az mindenkinek előnyös.

A MIDI valójában egy vázlat, leírás arról, hogyan kell ezt az összeköttetést megvalósítani.

A MIDI az RS 232 adatátviteli rendszerben használatos soros interface integrált áramkörökre épült. Ezen IC-knek kétféle elnevezése használatos: az egyik az UART (univerzális aszinkron adó/vevő), a másik az ACIA (aszinkron kommunikációs

interface adapter), de mi az UART elnevezést fogjuk használni.

Az RS 232-ben alkalmazott legnagyobb átviteli sebességgel (19 200 bit/s) szemben a MIDI lényegesen nagyobb (31 250 bit/s) sebességgel működik, vagyis egy bit hossza 32 μ s. Az UART IC-k ezt a nagyobb sebességű adatfolyamot is problémamentesen tudják kezelni, bár megjegyzendő, hogy a készülékekben általában az UART-ok B típusú, tehát gyorsabb változatát találjuk (pl. 68B50).

A MIDI átviteli sebességének (baudrate) szerencsés megválasztása a hardware felépítését egyszerűsíti, mivel az UART órajel-frekvenciája gyakran egyszerű osztással a mikroprocesszor órajeléből (500 kHz, 1 MHz, 2 MHz stb.) megkapható.

Az UART számos formációban képes adatok továbbítására, de a MIDI a rögzített 8 bites szó + start bit + stop bit formációt használja paritás nélkül.

Amikor az adó nem üzemel, az UART be- és kimenetei „jel” állapotban vannak, ami folyamatos 1 vagy magas szintnek felel meg.

A vevő UART az adatbitek fogadásához időalapként a start bit lefutó életét használja. Az utolsó adatbitet 1-es stop bit követi. Ha rögtön ezután egy másik adatbyte érkezik, akkor a stop bitet a következő adatbyte start bitje közvetlenül követi, egyébként az interface visszatér a „jel” állapotba.

Az UART kiválasztása

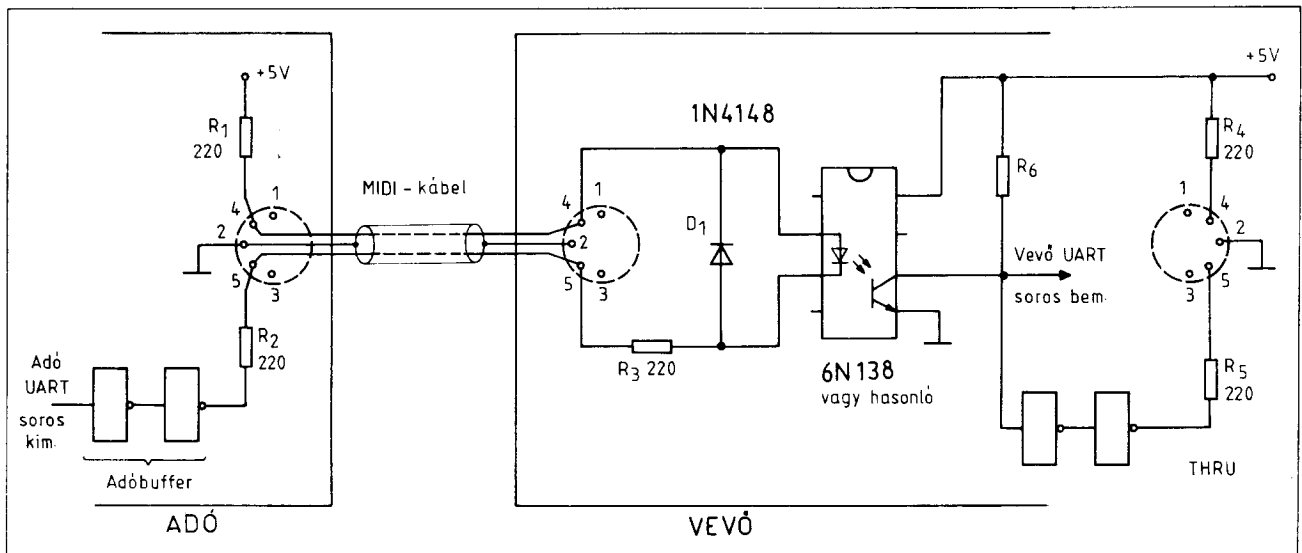
Az alkalmazástól függően számos UART IC használható. A könnyen hozzáférhető típusok közé tartozik a 6402 (ez különösen megfelel mikroprocesszort nem tartalmazó MIDI-áramkörök részére), a 6502 sorozatú 6551, a 6800 sorozatú 6850 és a 8080/Z80 kompatibilis 8251.

A felsorolt eszközök mindegyike képes soros adatok küldésére és fogadására egyaránt, ezért a MIDI-funkciók ellátására készülékeként egy darab is elegendő belőlük.

Bár nem feltétlenül szükséges az, hogy az UART-ot mikroprocesszor vezérelje, a gyakorlatban mégis majdnem minden esetben az UART mikroprocesszor-buszhöz csatlakozik.

Optikai megoldások

Az optocsatoló alkalmazása egyike azon megoldásoknak, amelyek jelzik, hogy a MIDI-rendszer elsősorban audio célokra készült. Pusztán az adatátvitel szempontjából nincs rá szükség, de kiküszöböli a különböző elektronikus készülékek közvetlen összekapcsolásakor gyakran fellépő és bűgást okozó földhurkokat.



15. ábra

A készülékek MIDI-csatlakozási pontjai kéteres, mindkét végén ötpólusú DIN dugókkal ellátott árnyékolt vezetékkel vannak összekötve. A csatlakozók 1. és 3. pontjai üresek, az árnyékolást rendszerint a 2. lábra, a két belső eret pedig a 4., ill. 5. lábra kötik.

A specifikációban nem szerepel a MIDI-kábelek maximális hossza, de célszerű minél jobb minőségű kábelt használni. Példaképpen megemlítjük, hogy az eredeti Yamaha MIDI-kábel kapacitása 117 pF/m, a legjobb minőségű kábelké 48 pF/m. A vezeték árnyékoló harisnyáját csak az adó oldalon földeljük, ez is segít a földhurok és a digitális zajok kiküszöbölésében.

A vevő optocsatolójának kimenete gyakran egy bufferhez kapcsolódik, amely a MIDI THRU csatlakozóhoz van kötve. A 15. ábra részletesen mutatja az adatbuffereket, az interface-kábelt és az optocsatoló áramkört. Az optocsatoló bemeneti köre és a vevő egyéb áramkörei között nincs galvanikus kapcsolat.

Az R_1 és R_2 biztosítja, hogy szabálytalan csatlakozás nem teszi tönkre a meghajtót, ill. a tápegységet. Az R_3 korlátozza az optocsatoló LED-jén átfolyó áramot, a LED-dal párhuzamosan bekötött D_1 dióda pedig véd a fordított polaritású tápfeszültségtől. Ez az elrendezés „bolondbiztos”, bár a szabálytalan csatlakoztatások általában működésképtelenséggel járnak, kicsi a valószínűsége annak, hogy valami leégjen.

Az ábra szerint R_3 a MIDI IN csatlakozó 5. pontja és a LED katódja közé van kapcsolva, de köthetjük a 4. pont és a LED anódja közé is, ha akarjuk. Hogy a kapcsolásban miért csak 220 Ω -os ellenállásokat használ-

tak, nem tudjuk (valakinek nyilván túl sok volt belőlük).

Meghajtótól meghajtóig

Amikor az UART „0” bitet továbbít, a soros kimenet és az adóbuffer kimenet is alacsony szintre kerül. Ennek eredményeként kb. 5 mA áram folyik az R_1 – interface kábel – optocsatoló – R_3 – R_2 hurkon. Bekapcsolódik az optocsatoló kimeneti tranzisztor, kollektora alacsony szintű lesz, így jut el az adó UART kimenetének alacsony szintje a vevő UART soros bemenetéhez.

Amikor az adó UART kimenete magas állapotú lesz, megszűnik az áram a hurokban, a tranzisztor kollektorát R_6 magas állapotba húzza, és így a magas szint eljutott a vevő bemenetére.

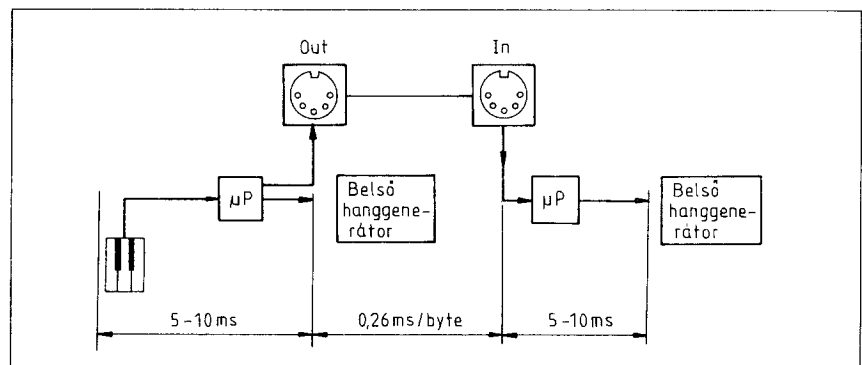
A vevőben az optocsatoló kimenete hozzákapcsolható egy másik adóbufferhez és MIDI thru kimenet alakítható ki. Az adóbufferekre azért van szükség, mert az UART-ok általában MOS eszközök, amelyek nem képesek elnyelni az alacsony szintű

állapotban folyó kb. 5 mA áramot.

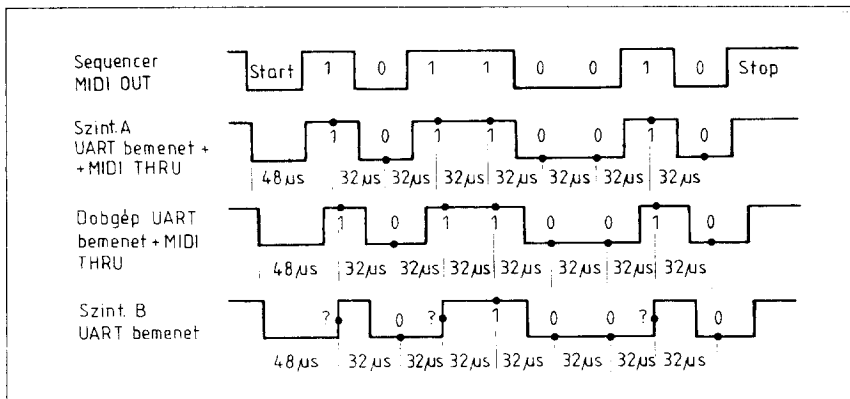
A 15. ábrán a buffert mint inverter párt ábrázoltuk, de a gyakorlatban szinte bármelyik logikai kapu, vagy logikai kapuk kombinációja is megfelel, ha képes az említett áram elnyelésére. Erre a célra a 74..., a 74LS... és a 74HC... sorozat tagjai alkalmazhatók (a 4000-es sorozatú CMOS eszközök nem!). A második inverter helyén tranzisztor is használható (lásd később: C64 MIDI-interface).

MIDI-késések

Ez a MIDI egyik potenciális problémája. A MIDI 31,25 kbaudos átviteli sebességét egyesek lassúnak tekintik. Kétségtelen, hogy a MIDI nem a világ leggyorsabb átviteli rendszere, de a zenészek számára valószínűleg még megfelelő. (Tudtunkkal senkinek sincs igénye 20 vagy 30 hang egy másodpercnél hamarabb történő lejátszására.) Az átviteli sebéségen kívül más tényezők is okozhatnak késéseket.



16. ábra



17. ábra

A MIDI több mint ezer, hanggal kapcsolatos eseményt (hang be vagy hang ki) küld másodpercenként. Az akkordok átvitele hangonként történik, ezért több időt vesz igénybe egy 16 hangból álló akkord továbbítása, mint egyetlen hangé. A MIDI több mint 65, 16 hangból álló akkordot továbbíthat másodpercenként. Egy teljes akkord így 0,0154 s alatt küldhető ki. Az akkordok hangjai között eltelt idő 0,00096 s, amely nem érzékelhető.

Ha csak ez lenne a késés egyedüli forrása, és csak egy előadóhoz tartozó üzeneteket küldenénk a kábelen, akkor senki se lenne képes meghallani a késést. Ha viszont valaki néhány MIDI szintetizátorral és sequencerrel dolgozik, már észrevehető késéseket figyelhet meg. Ez azt jelentené, hogy emberfeletti szuper füle van? Nem. Azt jelenti, hogy más tényezők is hatással vannak a billentyűn való játéknak hangokká való átalakításához szükséges időre.

Nézzük meg a 16. ábrát. Amikor leütünk egy billentyűt, 5–10 ms közötti időt is igénybe vehet, hogy működésbe lépjen a szintetizátor belső hanggeneráló áramköre és keletkezzen egy hang. Hasonló ideig tart az esemény MIDI üzenetké alakítása és kiküldése a MIDI kimenetre.

Egy hangszer MIDI nélkül is jelentős késés forrása lehet. Amikor

egy akkordot játszunk, a szintetizátor sorban figyeli a billentyűket, egyiket a másik után. Ez csekély, de a MIDI okozta késésnél jóval nagyobb késletetést okoz az akkord hangjai között.

Általában ezek a késések léteznek, de nem halljuk azokat. Amikor egy akkord adatai MIDI-n keresztül egy másik készülékbe érkeznek, újabb 5–10 ms telik el, amíg a fogadó készülék lefordítja az üzenetet és előállítja a hangokat. Ekkor már észlelhető a halmozott késések hatása, de nem sokat tehetünk azok elkerülésére. A lényeg azt megérteni, hogy a probléma fő forrása nem a MIDI-ben van, hanem a készülékek belső jelfeldolgozási idejében.

A késési problémákat nagy valószínűséggel a MIDI-jelek rendszerbeli útjának kijelölése és/vagy szimultán polifonikus játék egy kábelen való közvetítése okozza. Mindkét probléma megoldható MIDI útval-kijelölő eszköz alkalmazásával.

Amikor a MIDI-forrás kimeneti jelét egyidejűleg több helyre akarjuk eljuttatni, gyakran a MIDI thru kimeneteket használjuk. Ekkor a késést az okozza, hogy az optocsatolón a jel lefutása kb. 2 μs késéssel követi a felfutást (mivel az optocsatoló bekapcsolási ideje általában rövidebb, mint a kikapcsolási idő). Ez önmagában még nem okoz problémát, baj

csak akkor van, ha a jel több MIDI in/thru csatlakozón halad át (szintetizátorok láncba kapcsolása), ekkor a késések összeadódnak. Ezért ajánlatos még a legegyszerűbb esetben is a MIDI thru box (elosztó doboz) használata. Ekkor a jel mindegyik rendeltetési helyére úgy fog eljutni, hogy csak egyetlen thru porton halad át.

Szintén késéseket okozhat, ha egy időben nagyobb mennyiségű adatot próbálunk küldeni. Mint már említettük, egyetlen játékos gyakorlatilag képtelen ezt megtenni. Ha azonban sokcsatornás sequencert használunk néhány polifonikus hangszer egyidejű irányítására, akkor könnyen digitális „forgalmi dugót” okozhatunk.

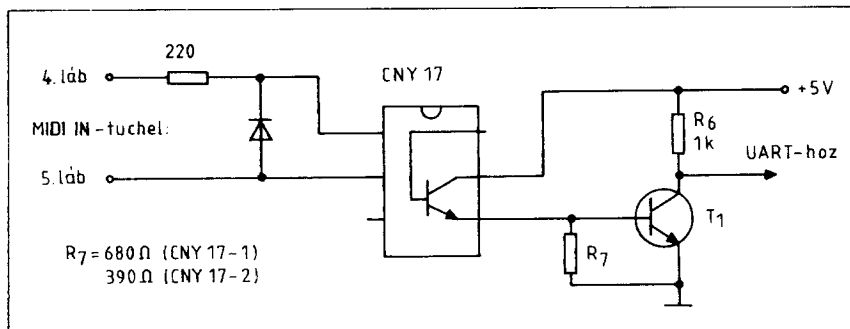
Egyszerre csak egy üzenetet küldhetünk, mindegyikhez idő kell, így egyeseknek nagyobb késésük lesz, mint másoknak. Ennek elkerülésére kívánatos lenne egy olyan sequencer, aminek több címezhető csatornakimenete van. Mindegyik kimenet egyetlen vagy kevés számú csatornán szállítja az információkat.

Célszerű mátrixkapcsolót használni a sequencer-kimenetek és a készülékek között. Ezzel megoldható, hogy a sequencer csatornáit mindig a megfelelő készülékekhez rendeljük hozzá. Ez az egyidejű párhuzamos átvitel kiküszöböli a „forgalmi dugó” típusú késéseket.

E rövid kitérő után térjünk vissza az optocsatoló körüli problémákhoz! A MIDI tisztán elektronikus késleltetését az optocsatoló nagyobb kikapcsolási ideje okozza. A késés csökkentésében segít a kikapcsolási folyamat sebességének megnövelése, ezért bufferként a „totem pole” kimenetek jobbak, mint a nyitott kollektoros kimenet vagy diszkrét tranzisztor, mert az interface csatlakozó 5. lábát gyorsabban tudják alacsony szintre húzni. A 74 HC... logika különösen jól alkalmazható ebben a tekintetben.

A MIDI thru csatlakozó – mint tudjuk – a MIDI in csatlakozó jelének pontos másolatát adja. A 2.b ábra láncelrendezésénél a sequencer képes adatokat továbbítani a másik három egységhez az A szintetizátor és a dobegép MIDI thru csatlakozóinak felhasználásával. Mire a sequencerből kiküldött adat eléri a B szintetizátor UART-ját, már áthaladt három interface-en és optocsatolón. A be- és kikapcsolási folyamatok eltérő ideje miatt az alacsony-magas átmenetek összeadódo késése nagyobb, mint a magas-alacsony átmeneteké.

A hatás halmozódik, így a továbbított jelek minden egyes egységen való áthaladáskor torzulnak. Nyilvánvalóan eljutunk egy olyan ponthoz, amikor a jelalak torzulása adathibát fog okozni. A 17. ábra azt mu-



18. ábra

tatja, mi történhet a sequencer által kiadott byte-tal.

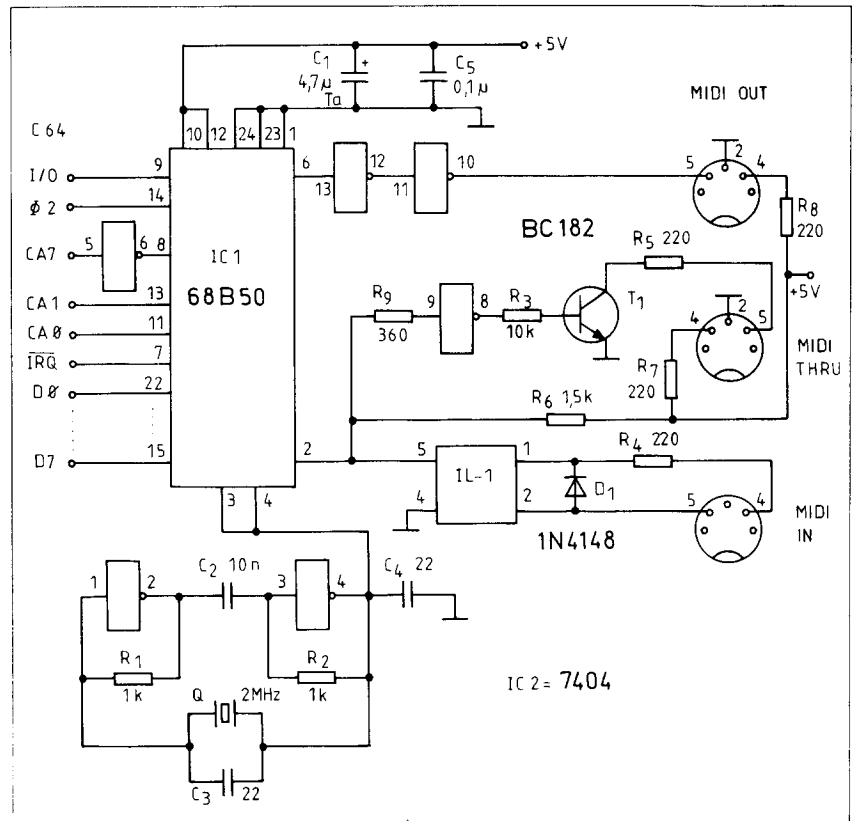
Az UART a start bit magas-alacsony átmenetéhez időzítve vesz mintát a bejövő adatból, a bit-periódus tizenhatod részénél. A halmozódó késések hatására az alacsony-magas átmenet késik a magas-alacsonyhoz képest és a magas impulzusok ideje csökken. Amikor ez a késés megközelíti a bitperiódus felét ($16 \mu s$), hiba keletkezik az adatátvitelben.

A 2.b ábrán látható példában valamennyi készülék stabilan veszi az adó jeleit, de a halmozódó jeltorzulás a lánc utolsó egységének adatvételét megbizhatatlanná teszi. A specifikáció nem mond semmit arról, hogy hány egységet kapcsolhatunk sorba, azaz hogy mekkora az eltűrhető jeltorzulás. Egyedül annyi szerepel, hogy ezen a hosszú láncban (azaz több mint három készülék) fellépő problémák elkerülésére minél gyorsabb optocsatolót kell használni. Szerencsére az optocsatoló áramkörének megfelelő méretezésével a jel aszimmetrikus torzulása viszonylag kismértékűvé tehető.

A MIDI in és MIDI thru csatlakozók nem köthetők párhuzamosan a jelalak torzulásának kiküszöbölésére. Ennek oka az, hogy a hurokáram ekkor két vagy több vevő optocsatoló áramkörön folya át, és a lecsökkent áramérték adathibákhoz vezetne. Az 5 mA-es MIDI hurokáramnak nem specifikálták sem a minimális, sem a maximális értékét.

Figyelembe véve a soros ellenállás túrését (5%), a tápfeszültség változását, a buffer és a bekapcsolt optocsatoló LED-jének feszültségváltozásait, ésszerű feltételezés, hogy a hurokáram valahol 3,5 mA, ill. 6 mA között van, feltéve ha megfelelően tervezték az adó/vevő áramkört. A gyakorlatban az áramérték magasabb is lehet, mert nem minden adóáramkör tartalmazza mindkét soros ellenállást. (A szerzők már láttak olyan kapcsolási rajzot is, amelyben a MIDI out csatlakozó 4. lába közvetlenül fel volt az 5 V-ra kötve.)

A 15. ábrára visszatérve, az optocsatoló áramkörének méretezésekor meg kell határozni R_6 értékét. Minimális értéke az optocsatoló legalacsonyabb áramátviteli aránya, és a legkisebb hurokáram feltételezéséből adódik. A MIDI áramkörökben gyakran használt Hewlett-Packard gyártmányú 6N138 típusú nagy sebességű Darlington optocsatoló minimum 300% csatolási aránnyal rendelkezik a szóban forgó LED áram esetén. Ez azt jelenti, hogy bekapcsolt állapotban az R_6 -on keresztül legalább $3 \cdot 3,5 = 10,5$ mA nyelésére képes. Az R_6 értékéül 470 ohmot (vagy nagyobbat) választva garantált

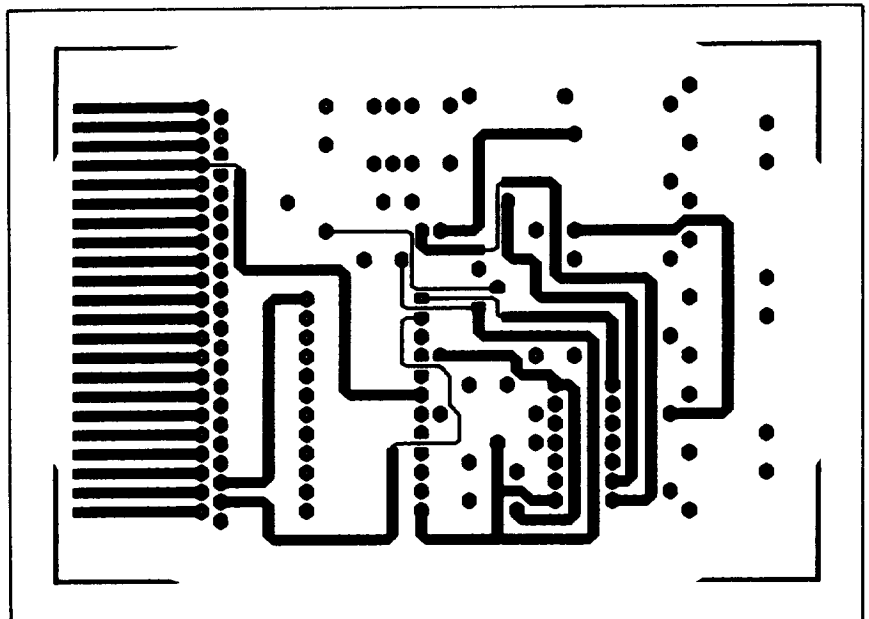


19. ábra

a kimenet alacsony szintre húzása. A kikapcsolási idő minimalizálása érdekében az R_6 -nak minél kisebbnek kell lennie, így a 470 ohm jó választás lesz ennél az optocsatolónál. A tipikus késés kb. $2 \mu s$.

Optocsatolóként 6N136 is használható és gondos kezelés esetén egy ki-

csit gyorsabb. Mivel ez az eszköz nem Darlington kimenetű, áramátviteli aránya alacsonyabb (19% min.), ezért viszonylag nagy értékű, $6,8 k\Omega$ felhúzó ellenállást kell használni. Ezen optocsatoló sebességét erősen befolyásolják a szórt kapacitások, különösen a bázis és a kollektor kö-



20. ábra

REMIK

REMIK

zavarszűrő-mérőlaboratóriumi szolgáltatás

Zavarszűrő mérőlaboratóriumi szolgáltatás a Remixben

Vállalatunk ebben az évben, korábbi zavarszűrőgyártási tapasztalataira alapozva, az OMFB támogatásával és a SIEMENS közreműködésével üzembe helyezi *zavarszűrő mérés technikai, fejlesztő, szolgáltató laboratóriumát*. Ez egyúttal a zavarszűrőgyártás mérési hátterét, továbbá felhasználó orientált zavarszűrők fejlesztését is biztosítja.

A laboratórium szolgáltatásai

Hálózatról vagy saját áramforrásról működő berendezések zavarkibocsátás mérése C.I.S.P.R. és DIN (VDE) szabványok szerint.

- Frekvenciatartomány: 10 kHz–1 GHz
- Amplitúdó tartomány: 130 dB μ V
- Zavarfeszültség: 10 kHz–30 MHz
- Zavarteljesítmény: 30 MHz–1 GHz
- Elektromágneses térerő: 30 MHz–1 GHz
- Mágneses térerő: 10 kHz–30 MHz
- Kapcsolási zavarok mérése.

Zavarszűrés-tervezés, -méretezés

- Háztartási gépekhez, berendezésekhez
- Közhasználatú híradástechnikai készülékekhez
- Villamos hajtású kéziszerszámokhoz
- Orvoselektronikai készülékekhez, berendezésekhez
- Adatfeldolgozó berendezésekhez
- Ipari berendezésekhez.

Zavarszűrő-fejlesztés

- Négypólusmérések
- Túlmelegedés-mérések

Zavarcsillapítással kapcsolatos tanácsadás

FELVILÁGOSÍTÁST AD:

MÁRKUS ZOLTÁN 573-033/179 mellék
BARNA BÉLA 573-033/213 mellék

zött. Nyomatott áramköri elrendezés esetén ez nem probléma, de ha áramkörünket vezetősíkokból álló próbapanelre szereljük, ügyeljünk arra, hogy a bázis és a kollektor távoli csíkokhoz csatlakozzanak.

A kollektorkivezetés körüli szórt kapacitásokat is alacsony értékben kell tartani a rövid jelfelfutási idő érdekében. Az R_6 fenti kiszámításánál az optocsatoló kimenetéhez csatlakozó logikai áramkörök alacsony szinthez tartozó bemenő áramát nem vettük figyelembe, de LS TTL IC-k alkalmazása esetén ez nem okoz problémát.

Szaturációs pont

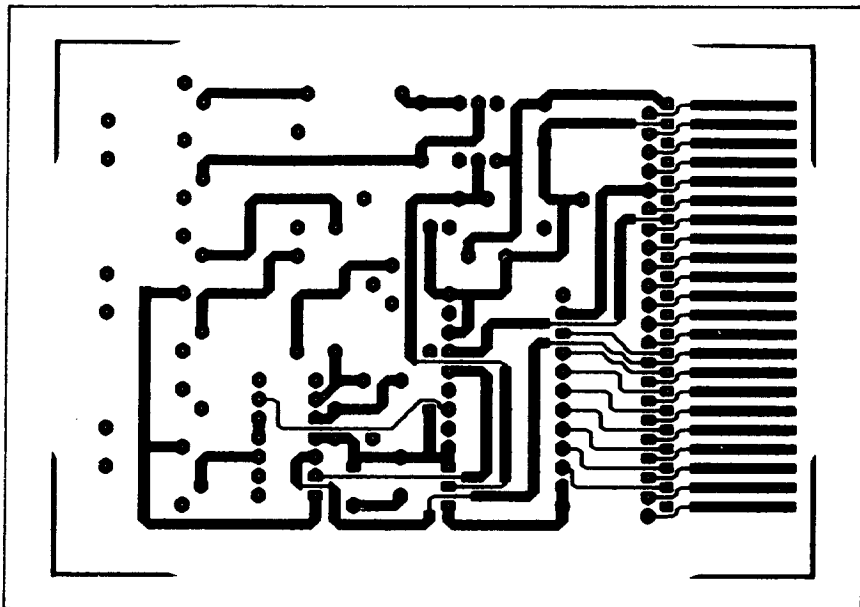
A MIDI interface-ekben néha a CNY17 típusú optocsatolót használják. Ezen eszköz áramátviteli tényezője minimálisan 40%. Ebből a fenti számolás eredményeképpen az R_6 -on keresztül 1,4 mA garantált nyeléséhez szükséges ellenállásérték 3,9 k Ω .

Sajnos a CNY17 nem különösebben gyors és szerény teljesítményt nyújt, amikor ilyen elrendezésben használjuk. Ennek egyik oka az, hogy a be állapotban a tranzisztor telítésbe megy és felélédeése időt vesz igénybe. Ha biztosítjuk azt, hogy a tranzisztor ne menjen telítésbe, az optocsatoló be- és kikapcsolási ideje kb. egyenlő lesz.

Elvileg a telítődés elkerülhető az R_6 értékének olyan megválasztásával, amikor a kimeneti szint kb. 0,5 V-ra esik alacsony szintű állapotban. Ez azonban nem igazán jó megoldás, mert a hurokáram nem tekinthető konstansnak. Például megváltozhat, ha egy másik adót csatlakoztatunk, azonkívül az optocsatoló áramátviteli tényezője hőmérsékletfüggő és az alkatrész öregedésével is változik.

A másik (a sebességet befolyásoló) tényező az, hogy a tranzisztor ki-be kapcsolásokor a kollektor-emitter feszültség változik, ami lelassítja a kibekapcsolási folyamatot a Miller-hatás miatt. A CNY 17 alkalmazása esetén tehát akkor kapjuk a legjobb eredményt, ha az optocsatoló tranzisztorát nem telítődő kapcsolóként működtetjük, viszonylag állandó kollektor-emitter feszültség mellett. A gyakorlati megvalósítást a 18. ábra mutatja.

Itt az optocsatoló a külső T_1 tranzisztor bázisáramát szabályozza, amely tranzisztor a hurokáram mellé esetén elvégzi az UART bemenetének magas, ill. alacsony szintre húzását. Az R_7 számításakor a legrosszabb esetet vettük figyelembe. Az optocsatoló minimális árama CNY 17-1-nél 1,4 mA, CNY17-2-nél (amelynek minimális áramátviteli té-



21. ábra

nyezője 63%) 2,2 mA. A T_1 helyén szinte bármilyen általános célú Si NPN tranzisztor (pl. BC182) is kitűnően megfelel.

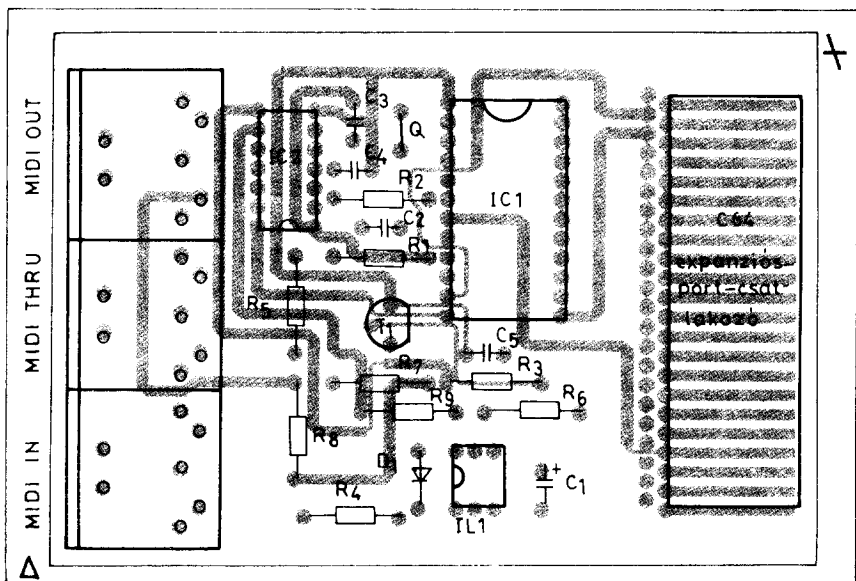
MIDI-interface Commodore 64 és C-128 típusú gépekhez

Mint már említettük, a MIDI átviteli sebessége még véletlenül sem egyezik meg semmilyen általánosan elterjedt soros adatátviteli rendszer sebességével. Ezért, ha zenékben számítógépet szeretnénk használni, két dolgot tehetünk: vagy egy eleve MIDI-vel felszerelt gépet veszünk

(pl. Atari 1040), vagy a már meglévő gépünket „midifikáljuk”. Az utóbbi megoldás természetesen lényegesen olcsóbb.

Egyszerű esetben az interface csak közvetíti az adatokat a számítógép és a MIDI-eszköz között. Egy komolyabb készülék tartalmazhat időzítő áramköröket dob gép vagy szalagszinkronizálási lehetőséggel, lábkapcsoló csatlakozókat stb.

Egyszerű interface-ek: a MIDI egy soros adatközvetítő rendszer, ami azt jelenti, hogy egyszerre csak egy bitet ad vagy vesz. Ennek megfelelően az interface lelke az UART integrált áramkör.



22. ábra

A számítógép, ha a külvilággal soros vonalon kommunikál, akkor a megfelelő illesztés egyedüli feltétele az, hogy az előírt sebesség meglegyen (ez persze igen ritkán fordul elő). Ellenkező esetben használni kell az UART-ot, amely ideiglenesen tárolni képes a nyolc vagy egyéb számú bitet. Mivel a MIDI-byte-ok 10 bit hosszúak, az interface-nek hozzá kell adni, illetve le kell vágni a start/stop biteket, de ez könnyű feladat.

Az egyszerű interface-ek, amelyek nem tartalmaznak beépített adatfeldolgozó egységet, csak a MIDI ki-egészítő eszközök egy változatát jelentik. Ezeket gyakran több ki- és bemeneti csatlakozóval látják el. Általánosan elterjedtek a szinkronizáló funkciók, és majdnem minden átlagos interface lehetővé teszi dobgep meghajtását 5 V-os óraimpulzusokkal.

Az interface-ek közötti különbségek gyakran csak az árakban (kb. 90–400 \$ között), illetve a szinkronizáló képesség meglétében vagy hiányában jelentkeznek. Az esetek nagy részében az egyik interface-re írt software működik egy másik interface-szel is (mivel szinte mindenhol a 6850-es UART IC-t használják). Az egyszerű interface-ek közül valószínűleg a legjobb a MOOG Song Producer (ára a cikk írásakor 395 \$).

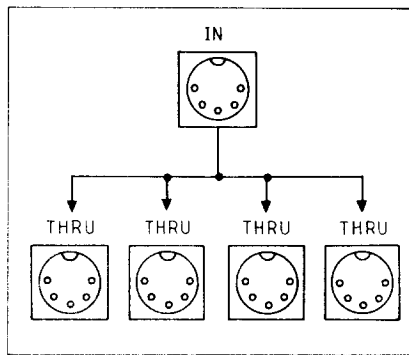
A C64-hez készült egységnek négy órajelcsatlakozója, két lábkapcsolója, négy külön MIDI-kimenete, egy MIDI-bemenete és egy MIDI thru kimenete van, valamint található rajta nyolc triggerkimenet dobgephez.

Ezen interface fő előnye a számos MIDI-kimenetben rejlik, amelyek lehetővé teszik különálló polifonikus zenedarabok szimultán való játszását több olyan szintetizátoron, amelyek csak omni üzemmódban vételképesek.

Összetett interface-ek: beépített mikroprocesszorral, valamint ROM-ban tárolt belső software-rel rendelkeznek, és a vezérlő számítógép rövid utasítására viszonylag bonyolult feladatokat képesek végrehajtani. A beépített RAM megkönnyíti a számítógép munkáját, mert a bejövő, illetve kimenő adatokat képes addig tárolni, amíg a processzor más feladatokat lát el.

Az összetett interface-ek leglátványosabb példája a Roland gyártmányú MPU-401 (ára 200 \$). Ez, az IBM PC-hez, illetve Apple II+/e típusú számítógépekhez kapható készülék a MIDI be- és kimeneteken kívül többféle szinkronizálási lehetőséggel, ill. metronóm kimenettel is rendelkezik.

Az alábbiakban egy, a népszerű C64-hez illeszkedő egyszerű, a szerzők által megépített és kipróbált kap-



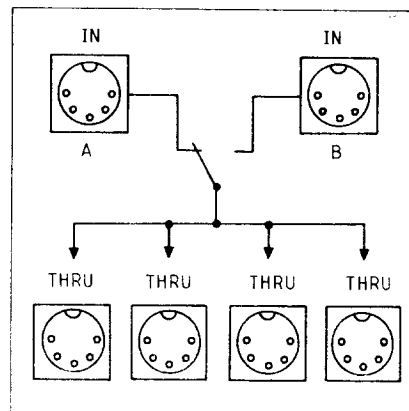
23. ábra

csolást ismertetünk. Az interface természetesen C128-cal is működik, a „GO 64” beírása után. Az áramkör elvi kapcsolási rajzát a 19. ábra mutatja.

UART-ként itt is a Motorola cég 6850 típusú integrált áramköre szerepel, így ez az interface működni fog a legtöbb, C64-re írt MIDI-programmal, legyen az a Steinberg Research, a Wersi, a C-lab. vagy egyéb cég terméke.

Az UART stabil 2 MHz-es órajelét egy SN7404 két inverterből kialakított kvarcoszcillátor szolgáltatja, az IC ebből állítja elő 64-es osztással a 31 250 Hz-es frekvenciát. A bemeneti jel egy IL1 típusú gyors optocsatolón át kerül az UART soros bemenetére (2. láb). Ugyancsak erre a pontra csatlakozik a 7404-es IC egy másik invertere, amely meghajtja az azt követő tranzisztort (T₁). A tranzistor kollektora és egy 220 ohmos felhúzó ellenállás alkotja a MIDI thru kimenetet. Az UART soros kimeneti pontjáról (6. láb) kétszeres invertálás után jut a jel a MIDI out csatlakozóra, amely az interface kimenetét jelenti.

Az áramkör kétoldalas nyomtatással készült, a 20. ábra az alkatrész-, a 21. ábra pedig a nyákdolalt mutatja. Szerelés előtt a nyák számítógép felőli végéből kétoldalt le kell reszelni



24. ábra

valamennyit azért, hogy a gép csatlakozójába beleférjen.

Megépítésekor (22. ábra) ügyeljünk arra, hogy számos alkatrész lábai egyben átkötésként is szerepelnek, ezért ne feledkezzünk meg ezeknek az alkatrészoldali beforrasztásáról sem! Ha nem sikerül nyákba ültethető 5-pólusú DIN-csatlakozókat beszerezni, akkor szereljünk három hagyományos DIN-aljzatot egy kisméretű L alakú lemezre. A lemezt erősítsük a nyákra, az aljzatokat pedig rövid vezetékkel kössük be. Lehetőség szerint vastagon ónozzuk be a nyákat, az oxidáció csökkentése érdekében. A legjobb és legidőtállóbb megoldás természetesen a C64-be menő csatlakozó aranyozása lenne, de ez amatőr eszközökkel igen nehezen oldható meg.

Ha minden alkatrész a helyén van (az UART-ot kivéve), kapcsoljunk 5 V-ot a C₁ kondenzátor lábaira (természetesen polaritáshelyesen) és ellenőrizzük oszcilloszkóppal a kvarcoszcillátor működését (2 MHz-en kell rezegnie). Ha minden rendben van, tegyük be a 6850-est a helyére és a nyákat alkatrészoldallal felfelé óvatosan dugjuk be a C64 expanziós csatlakozójába.

Talán felesleges megemlíteni, hogy ilyenkor a számítógépnek *kikapcsolt állapotban kell lennie!* Ezután kössük össze az interface és a szintetizátorunk megfelelő csatlakozóit és kapcsoljuk be a számítógépet, illetve a hangszert. Töltsük be (leginkább floppyról) a programot és máris kedvünkre zenélhetünk a C64-gyel. A szerzők tapasztalata szerint számos program az interface, ill. az UART nélkül el sem indul.

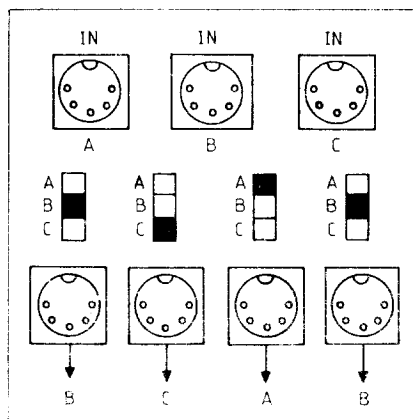
Tartozékok

Útvonal és jelfeldolgozás A-tól Z-ig

Bár a MIDI alap gondolata nagyon egyszerű, mégis miért válik olyan bonyolulttá két hangszer összekapcsolása? Ennek két oka van.

Először is sok szintetizátor, sequencer és dobgep még a MIDI előtti időben, vezérlőfeszültségeket használó korban készült. Ezek az esetlen „dinoszauruszok” nem képesek megkülönböztetni a MIDI-t az 50 Hz-es brummtól. Másodszor a zenészek még mindig nem tudják, hogyan kapcsolják össze a MIDI-készülékeket úgy, hogy teljesen kihasználhassák azok lehetőségeit. Még egyes kézügyártóknak sincs pontos elképzelésük arról, hogyan is használható a MIDI.

A MIDI-t tervezőasztalon találták fel, nem laboratóriumban, ezért bizonyos idő szükséges ahhoz, hogy meg-



25. ábra

szüntessék az apró hiányosságokat, és ahhoz is, hogy meghatározzák, mi is a MIDI elsődleges célja. Továbbá úgy tűnik, hogy a termékfejlesztés és piacutatás – rendszerint a termelés két különböző fokozata – a MIDI esetében kombinálódott. Akár tesszik, akár nem, mindnyájan kísérleti nyulak vagyunk.

A zenészek egyre nagyobb nehézségekbe ütköztek a MIDI rendszerük összeállításában, ezért a piacon megjelentek a MIDI jelfeldolgozó dobozok. Ezen eszközök skálája a legegyszerűbb ki-be kapcsolótól a legbonyolultabb Garfield & Friend Chip szinkronizátorig terjed, amely a MIDI-t bármilyen szinkronizáló jelhez képes illeszteni. Ezeket először vállalkozó kedvű technikusok speciális feladatok megoldására alkalmazták, gyakran a nagynevű rockzenészek kívánságára.

A MIDI elterjedésével egyre nőtt a zűrzavar és a különböző gyártók összefogtak, hogy segítsenek a zenészeknek a MIDI-rendszerek, ill. az analóg és MIDI-rendszerek közti kábelzingsungel leküzdésében. A MIDI-eszközök és a feszültségvezérelt készülékek közötti illesztés problémájával számos társaság foglalkozik. Az analóg/MIDI konvertereknek át kell alakítani a „zérő”, ill. gate feszültségeket megfelelő MIDI-kóddokká és viszont.

A legegyszerűbb tartozékok, amiket a dobgépekhez és az újabbban elterjedt digitális dobgépek dobjaihoz (amik az átalakítót tartalmaznak) használnak, csak triggerjeleket állítanak elő. Ezek közül néhányat arra terveztek, hogy interface legyen a MIDI és néhány speciális szintetizátor között.

A nem MIDI-ből MIDI-be interface-eket képviselik azok a dobozok, amelyek szinkronizáló eszközök (pl. sequencer) illesztésekor használhatóak.

Az egyszerű master-slave elrendezések, ahol az egyik készülék vezérli a másikat, általában könnyen megvalósíthatók. A problémák akkor kezdenek halmozódni, amikor túllépünk az alapvető funkciókon.

A jelenleg létező MIDI-tartozékok több csoportba sorolhatók:

- thru dobozok,
- kapcsolók,
- keverők (merge),
- csatornakeresők,
- szűrők.

Ezek az eszközök mind egy kapott (master) MIDI-jellel működnek, és a maguk módján használhatóbbá, ill. könnyebben kezelhetővé teszik az alárendelt (slave) készülékeket. Az alábbiakban kissé részletesebben tekintjük át ezeket a tartozékokat.

A MIDI thru doboz (23. ábra) arra való, hogy a MIDI-üzeneteket egyetlen forrásból több rendeltetési helyre juttassa el. Ez az egyszerű eszköz minimalizálja a MIDI-jel késési idejét, amely a láncba kapcsolt MIDI-készülékeknel hibaként jelentkezik (lásd a MIDI hardware című részt).

Az A/B kapcsoló (24. ábra) segítségével két MIDI forrás jelei közül lehet válogatni a vezeték cseréje nélkül.

A mátrix-kapcsoló (25. ábra) az A/B kapcsoló fejlettebb változata. Itt mindegyik bemenet mindegyik kimenettel összeköthető. Ez az eszköz kombinálja az A/B kapcsoló és a thru box előnyeit, viszont problémát okoz, ha egy kimenetre több bemenetet kapcsolunk.

Ezt a hiányosságot küszöböli ki a mikroprocesszort tartalmazó MIDI merge (itt egyfajta MIDI keverő) doboz (26. ábra). Ez a készülék képes kombinálni a különböző MIDI-jeleket anélkül, hogy az általuk hordozott információt megváltoztatná. Működését az alábbi példával illusztráljuk:

Tegyük fel, egyvalaki két MIDI-szintetizátoron játszik egyidőben és a zenét egy sequencer egy csatornáján akarja rögzíteni. Ekkor szükség van egy MIDI-keverő dobozra, amely a kétféle információt egyetlen adatfolyammá egyesíti. Ez egy kissé trükkös a következők miatt: egy gyors futam esetében egymás után hirtelen sok hang kerül lejátszásra. Ilyenkor lép fel a már ismert „running status” helyzet, amely lehetővé teszi az adatok gyorsabb átvitelét azáltal, hogy bizonyos ismétlődő adatok (pl. csatornakioldó kód) nem kerülnek átvitelre. A MIDI-mixernek bármelyik bemenetén fel kell ismernie a „running status”-t.

A másik trükkös terület az adat-túlcsordulás. Ha pl. valaki gyorsan játszik egy szintetizátoron, használva

a pitch bendert is, akkor közel kerül a MIDI-csatorna adatátviteli képességének felső határához. Mit jelent ez?

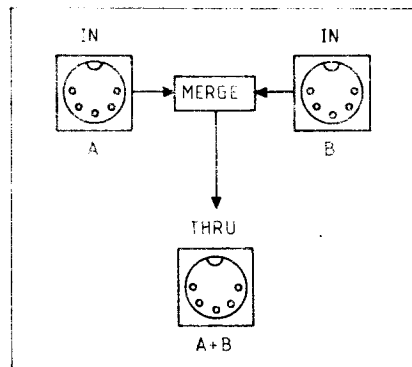
Tudjuk, hogy egy tipikus hangjegyzet átvitele kb. 1 ms időt vesz igénybe. Ezen idő alatt a kábelben semmi más információ nem utazhat. Ha tehát valaki játék közben gyorsan tekeri a bendert is, ezzel teljesen kihasználja a kábelt. Hová tegyük ekkor a másik szintetizátorból jövő adatokat? A válasz: sehová. Az összes MIDI-mixernek tudni kell tárolnia ezen extra adatokat, és várakoznia kell addig, míg a kábel valamelyest felszabadul.

Két túl virtuóz játékosal megtörténhet az a kellemetlen eset, hogy valamelyik szintetizátor a zenésztől lemarad, mivel a keverő az adatokat túl későn küldi ki. A probléma megoldásának lehetséges módja az ilyenkor semmitmondó adatok (pl. after touch) adatáramlásból való kiiktatása egy szűrővel, amely a MIDI-mixer mindegyik bemenetére rá van kötve.

Számos sequencernek van beépített szűrője, amelyet az említett benderrrel való memóriaiigenyes játék esetén lehet használni. Ezek a szűrők viszonylag új dolgok, de egyre jobban terjednek.

Számos készülék (pl. a DX-7 is) csak az 1. MIDI-csatornán hajlandó adatokat küldeni, ill. fogadni. Ez megfelel az egyszerű master-slave alkalmazásoknál, de gondot okozhat, ha pl. egy sequencert több DX-7-ről akarunk adatokkal feltölteni. Ekkor nyilvánvaló, hogy csatornakeresőre van szükség, amely megváltoztatja az átmenő csatorna címzését, de egyébként nem befolyásolja az adatáramlást.

Az előadásra vonatkozó adattömeget mágneses jelrögzítéssel is tárolhatjuk, a MIDI-tartozékok külön csoportját alkotják a mágneslemezes, ill. szalagos tárolók. Mindkét eszköz olcsóbb a RAM-kazettánál (cartridge), ami a DX-7 által népszerűvé vált tárolási módszer, és a floppy



26. ábra

még a megbízhatóság és gyorsaság előnyével is rendelkezik. Ezek az eszközök nagy kapacitású memóriát biztosítanak, és felgyorsítják az adatáramlást élő előadás esetében. Mivel a különböző gyártók készülékei eltérő szabványok szerint töltik fel adatokkal a memóriát, nincs biztosíték arra, hogy egy adott készülékhez vásárolt hirtétároló eszköz megfelelően fog működni. Kapható néhány intelligens tárolóegység, amely felismeri a hozzákapcsolt készüléket és annak megfelelően válaszol, de ezek nem ilyen jók.

A MIDI-tartozékok felső kategóriájába tartozó készülékek jóval többet tudnak a hangszerék közül létesítésnél. Ezek közé tartoznak a programozható kapcsolók (amelyek követik a MIDI programváltás parancsokat), MIDI-vel irányított színpadi világításvezérlő, MIDI-vel vezérelt keverőpultok és sok más.

Billentyűs MIDI-vezérlők (keyboard controller vagy MIDI master keyboard)

Az összetett szintetizátorrendszerek újjászültek a MIDI hatására. Amikor még különálló készülékeket használtunk, azok az egymással való kommunikáció legegyszerűbb formáinak megvalósításához is nagymértékű módosításokat igényeltek. Manapság már lehetőségünk van arra, hogy összekapcsoljunk, vezéreljünk, szinkronizáljunk mindenféle méretű és fajtájú elektronikus hangkeltő készüléket.

A MIDI-vel ellátott szintetizátorok, dobgépek és egyebek elterjedésével a zenészek rájöhettek arra, hogy ha valaki több szintetizátort vásárol, akkor néhány felesleges billentyűzetet is vesz. Felvetődik a kérdés, hogy lehetne-e egy központi billentyűzetről irányítani az összes különböző MIDI-vel ellátott készüléket, a billentyűzet ísmételt megvásárlása helyett. A probléma a MIDI billentyűs kontroller (Keyboard Controller) alkalmazásával oldható meg.

A MIDI kontroller egy olyan eszköz, amellyel a MIDI-eszközök és a MIDI-funkciók irányíthatók, de nem rendelkezik saját hanggeneráló képességgel.

MIDI billentyűs kontrollert számos cég gyárt. Ennek lényege egy nagyon jó minőségű billentyűzet egy olyan elektronikával párosítva, amely lehetővé teszi számunkra, hogy a szintetizátorok, ill. szintetizátor-modulok különböző kombinációit megcímezzük egy központi billentyűzetről. Így nem kell öt-hat billentyűzet között ugrálni, hanem egyetlen klaviatúrán való játékra koncentrálnunk. Számos billentyűs kont-

rollernek nyomásérzékeny zongorabillentyűzete van (88 hang) és a teljes MIDI-hangtartományban működőképes (128 hang).

Azok számára, akik nem kedvelik a nehéz, zongoraszerű játékot, gyártanak olyan nem nyomásérzékeny billentyűzetet is, amelyen szárnyalhatnak a zenész ujjai. Élő előadásokon (főleg a diszkóban) szükség lehet a MIDI-kontrollerek mobilitására, ilyenkor a vállra akasztható, felcsatolható MIDI billentyűzeteket használják. Ezek a készülékek (leginkább a Korg és a Roland cégek gyártmányai) már évek óta használatosak. A hetvenes évek elején Billy Preston és Edgar Winter nyakba akasztható elektronikus zongorákat használtak, míg a hordozható szintetizátorokat Jan Hammer és Roger Powell hozta divatba. Azonban az általa használt módosított Minimoog-billentyűzetek drága modifikációt, vastag, sokeres kábelt igényeltek és jóval kevesebbet tudtak a maiaknál.

A legjobb billentyűs kontrollerek és számos közülük felcsatolható – a MIDI-készülékek összekapcsolásakor sok fejfájástól menthetnek meg minket, mivel gyakran több MIDI-kimenettel, ill. MIDI-out/thru-val rendelkeznek. Ez csökkenti a szükséges MIDI-thru dobozok számát és a zenészre nehezedő lidércnyomást. Példaképpen megemlítjük, hogy a Roland MKB (Masterkeyboard) 1000-nek MIDI-in, MIDI-thru és négy MIDI-out csatlakozója van, így az egész MIDI-rendszer az MKB-ről irányítható.

A MIDI-összeállítás egyszerűsítésén túl, a billentyűs kontroller képes lehet egyéb funkciók vezérlésére is. A Yamaha KX-88 bizonyos rendszeren kívüli üzeneteket is tud küldeni bármilyen MIDI-készülékhez. Így a master keyboardról pl. megváltoztathatjuk egy szintetizátor szűrőjének előre beállított levágási frekvenciáját, vagy egy digitális visszhangosító késleltetési idejét. A billentyűzet felosztása (split) szintén nem jelent problémát, mivel ezek a kontrollerek általában képesek egyidőben több csatornán is üzenetet küldeni, vagyis megcímézhethetjük, hogy melyik csatornán akarjuk a felső, ill. alsó részt játszani.

Viszonylag újdonság a polifonikus after-touch funkció, de ezt manapság már minden valamirevaló MIDI-billentyűzet „tudja” (pl. a Kurzweil MIDIBoard is, amelynek ára „mindössze” 2200 \$).

A nyakba akasztható MIDI-billentyűzetek az előbbiekhöz hasonló szolgáltatásokat nyújtanak. A legjobb felcsatolható billentyűzet csak három vagy négy oktáv terjedelmű,

de ez oktáv-kapcsolóval felfelé, ill. lefelé eltolható. A kezelőszervek elrendezése a gyártótól függ. Ezek általában pitch-bender, programváltó kapcsolók és sustain gomb vagy pedál.

Mielőtt valaki ilyet vásárol, figyelembe kell vennie a készülék súlyát, tápellátási lehetőségeit, de legfőképpen azt, hogy hajlandó-e a már meglévő szintetizátorokkal együttműködni.

Manapság már egyre több olyan MIDI-kontroller létezik, amelynek nincs billentyűzete. Ezen készülékek egy része már meglévő hangszerekkel köthető össze, ill. építhető bejük (pl. zongora, ill. Hammond orgona/MIDI konverterek stb.), más részük komplett egységet képez (néhány gitárszintetizátor). Ezek a dobozok a bejövő analóg jelből (pl. egy mikrofonból) note-on kódokat képeznek, esetleg még a pitch-bend értéket is kiküldik.

A gitár/MIDI kontrollerek gitáralakúak és speciális hangszedővel vannak felszerelve. A legjobbak közé tartozik a Synclavier Guitar (50 000 \$), a Roland GR-7000 (2995\$) és a Synth Axe, ill. a Shadow cég készüléke, melynek magyar vonatkozásai is vannak. E cikk írásakor jelent meg a piacon a legújabb, Yamaha G10 típusú gitár/MIDI kontroller, mely már külső megjelenésében is a jövőt idézi.

Ezek az igen drága készülékek természetesen nemcsak a hozzájuk kapható hanggenerátoron, hanem bármilyen MIDI-szintetizátoron, ill. hangkeltő eszközön képesek megszólalni.

A felsoroltakon kívül még számos amerikai cég gyárt különféle (olcsóbb) analóg/MIDI kontrollereket.

*

A téma iránt érdeklődő olvasóink figyelmébe ajánljuk a *Rádiótechnika* 1990. januári számát ahol a „MIDI stúdió” fejezettel folytatjuk tovább az ismertetést. Az anyag zárófejezetében részletes irodalomjegyzéket is közölnek a szerzők. (A szerk.)



Ferenczi Ödön okl. vill. mérnök

Az utóbbi évtizedben, a motorizáció gyors fejlődése következtében nagymértékben megnőtt azoknak az alapvetően nem elektronikai szakképzettségű autósoknak a száma, akik szeretnének valamivel hozzájárulni gépkocsijuk tulajdonságainak, szolgáltatásainak javításához, komfortosságának növeléséhez. Ehhez kívánunk e cikkben segítséget nyújtani.

A bemutatásra kerülő (a gépjármű nem alapvető működéséhez szükséges), a gyakorlatban kivitelezhető elektronikus megoldások (illetve a kereskedelemben kapható gyári változataik) a forgalom biztonságát, a vezetés és az utazás kényelmét, a kocsis komfortosságának növelését segítik elő. Elmondható, hogy minden olyan kiegészítő műszer, berendezés, ami segíti a járművezető tájékoztatását, fokozza a biztonságot, nem luxuskiadás, hanem értelmes beruházás.

A célszerűnek látszó tökéletesítések elvégzése, valamint a különböző kiegészítő egységek beépítésének szükségessége főleg a gépkocsi használójának személyes igényétől, ízlésétől függ, ezért ezeket a normál árkategóriába tartozó gépkocsiknál a gyártók nem vehetik figyelembe.

E cikkben zömében a kereskedelemben kapható (utólag beszerelhető) kiegészítő termékválaszték újdonságok és azok alkalmazása kerül bemutatásra. Ez azért szükséges, mert a kereskedelemben az utóbbi években igen sokféle kiegészítő gépjárműelektronikai készülék jelent meg. A járatlan vásárló ma már nem is tudja kiismerni magát köztük. Napjainkban pedig egyre többen kívánnak „boltban kapható” kiegészítő elektronikus egységeket alkalmazni, mivel a kész termékek felhasználásával a kocsis gyorsabban „elektronizálható”.

1. Felügyelő, ellenőrző berendezések

1.1. Feledékeny vezetőt felügyelő jelzőberendezések

Sokan talán mosolyognak és játéknak tekintik az ilyen jelzőberendezések alkalmazását, pedig sok bosszúságtól kímélhetnek meg bennünket. Példaképp említhető, hogy elég végigsétálni egy nagyobb parkoló előtt, s – főleg borús, téli időben – úgyszólván mindig lehet egve felejtett világtással várakozó autót látni. A tulajdonos szerencséjétől függően aztán leginkább csak az autósok vagy az erre megnyerhető járókelők segítségével lehet a lemerült akkumulátorú járművet újra mozgásba hozni.

A kereskedelemben kapható Super Vilex autófényőr megnevezésű készülék (1. ábra) lehetővé teszi, hogy a gépjárműbe beszerelve hanggal jelezze, ha a védelembe bevont fogyasztók valamelyike a motor leállítását követően bekapcsolva marad.

A „fényőr” 12 V-os, negatív testelésű gépkocsikban alkalmazható a jármű leállítása után bekapcsolva

felejtett két különböző fogyasztó (pl. reflektor, tompított fény) folyamatos hanggal történő visszajelzésére. Ha a védelembe bevont izzók bekapcsolva maradtak és a gyújtás megszűnik, a készülék éles, folyamatos figyelmeztető hangot bocsát ki. A bekapcsolva felejtett fogyasztó árammentesítésével így elkerülhető, hogy az lemerítse a jármű akkumulátorát.

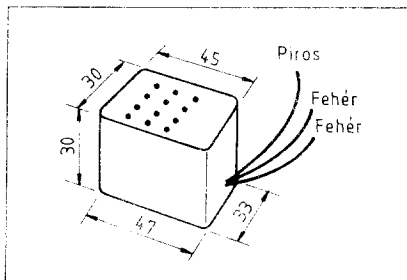
A készülék három kivezető huzala közül kettő azonos és egy eltérő színű. Az egyforma színű vezetékeket a figyelni kívánt fogyasztó (tompított fényszóró, országúti fényszóró) biztosítóaljzatán lévő pontjára kell rákötni. A harmadik (eltérő színű) vezetéket pedig a generátor (vagy dinamó) biztosítótartójára kell csatlakoztatni. Így, üzemelő motor esetén a készülék mindhárom vezetéke pozitív potenciálra kerül.

A készüléket annak hátulján lévő öntapadós fóliával ragaszthatjuk a kívánt helyre. A biztos kötés érdekében ajánlatosabb valamilyen egyéb ragasztószert alkalmazása, mivel nagy melegben az öntapadós fólia hajlamos az „elengedésre”.

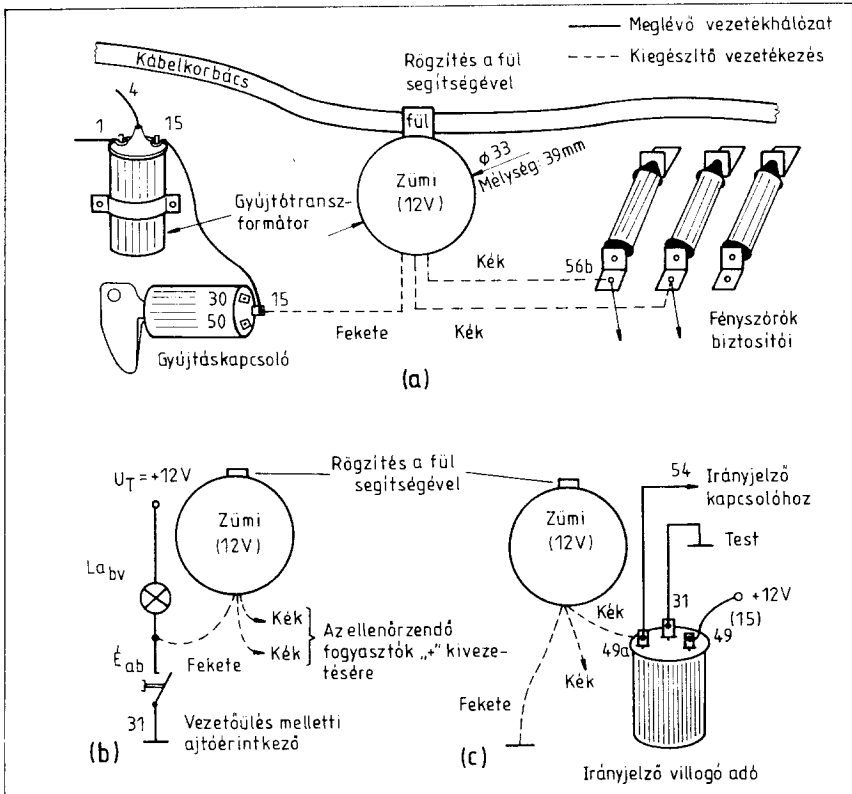
A fényőr csak szakaszos üzemre alkalmas. A megszólalást követően a bekapcsolva maradt fogyasztót mielőbb ki kell kapcsolni.

Az AGROINNOVA Gazdasági Társaság (Gy.: 1.) által gyártott készülék nyomtatott áramkörti lapja az ugyancsak a szóban forgó cég által gyártott „Autóvédő kontroll”-lál, az „Autóvillogó hangjelző”-vel és az „Autóféklámpa hibajelző”-vel azonos műanyag házba került beépítésre. A kocsinkban való alkalmazásukkal így tetszetős jelzőkészüléksort alakíthatunk ki.

Ugyancsak folyamatos figyelmeztető hangjelzést ad a „Super Zümi” elnevezésű készülék is, ha valamilyik fogyasztót a kocsis elhagyását követően bekapcsolva felejtettük. A készülék bekötése a gépkocsi elektromos



1. ábra A gépkocsi akkumulátorának lemerülés elleni védelmére szolgáló, bekapcsolva felejtett fogyasztók (reflektor, tompított fény) esetében folyamatos hangjelzést adó „Super Vilex autófényőr” elnevezésű készülék körvonalrajza a kivezető huzalok feltüntetésével (Gy.: 1.)



2. ábra. Bekapcsolva felejtett fogyasztók esetében folyamatos figyelmeztető hangjelzést adó „Super-Zümi” elnevezésű készülék bekötése a gépkocsi elektromos hálózatába: a a világítás bekapcsolva felejtésére szolgáló figyelmeztető jelzőként (a szóban forgó fogyasztók ellenőrzése a gyújtás kikapcsolásakor történik), b egyéb fogyasztók bekapcsolva felejtésére szolgáló hangjelzőként (a bekötésre kerülő fogyasztók ellenőrzése a gépkocsiajtók valamelyikének kinyitásakor történik), c a gépkocsi irányjelzőjének „kinnfelejtésére” hangjelzéssel figyelmeztető készülékként (Gy.: 2.)

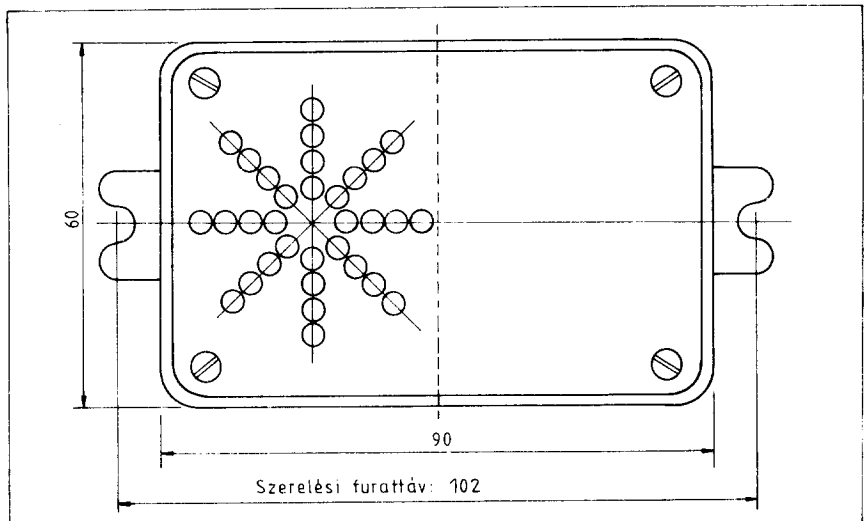
hálózatába a 2. ábra alapján történhet (Gy.: 2.).

A 3. ábrán a TT-EJ-1 típusjelű – feledékeny autósok részére készült – elektronikus jelzőkészülék vázlatos előlnézeti rajzát láthatjuk. Ez a készülék is a gépkocsi akkumulátorának lemerülés elleni védelmére készült (Gy.: 3.). Abban az esetben, ha a gépkocsi motorjának leállításakor valamelyik (védelembe bevont) villamos fogyasztó bekapcsolva marad, a gyújtás kikapcsolásakor (vagyis az indítókulcs kiemelésakor) a készülék figyelmeztető, szaggatott hangjelzést bocsát ki. Ez a hang egyébként sem menet közben, sem leálláskor nem jelentkezik, így az nem válhat megszokottá. A vezető azonnal észlelheti a hangjelzést és áramtalaníthatja a bekapcsolva felejtett villamos fogyasztót.

A készülék 12 V névleges feszültségről működtethető, három független (diódás leválasztású) bemenettel rendelkezik, teljesítményfelvétele működő állapotban 0,1 W. Tekintettel arra, hogy folyamatos üzemeltetésre is alkalmas, így egyéb jelzés-

technikai feladatokra is felhasználható.

A leírtakból láthatóan maximum három különböző fogyasztó ellenőr-



3. ábra. A TT-EJ-1 típusú – bekapcsolva felejtett fogyasztók esetében a gyújtás kikapcsolásakor szaggatott hangjelzést adó – elektronikus jelzőkészülék nem méretarányos előlnézeti rajza (Gy.: 3.)

zése lehetséges (pl. tompított világítás, szélvédőfűtés, ülésmelegítő párna stb.). Az értelemeszerű, hogy – az akkumulátor védelme céljából – csak azokat a nagyobb teljesítményfelvételű villamos fogyasztókat ajánlatos bevonni a védelembe, amelyek kihúzott indítókulcs esetén is működőképeseek.

A készülék beszerelése különösebb szakértelmet nem igényel, a két darab, tartozékként szereplő lemezcsavarral pl. a műszerfal alá könnyen felerősíthető. A bekötés során a készülék fekete színű vezetékét (negatív tápfeszültségű pontját) a gyűjtáskapcsoló vagy a biztosítéktábla valamelyik olyan csatlakozójára kell rákötöni, amelyen bekapcsolt gyújtás esetében 12 V-os feszültség mérhető. Próbálampa segítségével ilyen pont könnyen található. A gyűjtáskapcsoló kikapcsolt állapotában ugyanis ez a pont „testpotenciálra” kerül. A piros színű vezetékét az ellenőrzni kívánt fogyasztó biztosítékaira kell kötni (pl. tompított világítás, ablakfűtés, ülésmelegítő párna, fűtőventilátor stb.).

A 4. ábrán bemutatásra kerülő „Autóvillogó hangjelző” megnevezésű készülék alkalmas arra, hogy bármely, 12 V-os gépjárműbe beépítve, hanggal jelezze az irányjelző működését (Gy.: 1.). Ez a kis készülék szintén emberi feledékenységet előz meg, hiszen minden járművezető tudja, hogy milyen zavaró a közlekedésben, ha valaki hosszabb ideig indokolatlanul irányjelzést használ. A gépjárművek közül csak a legkorszerűbb autókban áll vissza önműködően az irányjelző kapcsolója, bár ezeknél is előfordul, hogy az irányjelző tovább működik, mint az valójában kellene.

Ezek elkerülhetők az „Autóvillogó hangjelző” használatával. A készülék két kivezető huzaljának egyikére kábelsarut szereltek. Ezt a vezetéket a jármű testpontjára kell csatlakoztatni. A másik (saru nélküli) vezetéket az irányjelző-ütemadó kimenő (2×21 W) kivezetésére kell rákötni.

Az öntapadó korong védőfóliájának az eltávolításával a készüléket a kívánt helyre felragaszthatjuk. Használhatunk természetesen más ragasztószert is.

1.2. Működést visszajelző, ellenőrző berendezések

A biztonságos éjszakai autózás fontos alapfeltétele a lámpák megfelelő működése. Sokszor viszont még ennél is fontosabb a féklámpák hibamentes üzeme, amely nappal is szükséges: tönkremenetelére többnyire a hátunk mögött haladó autóstárs figyelmeztet.

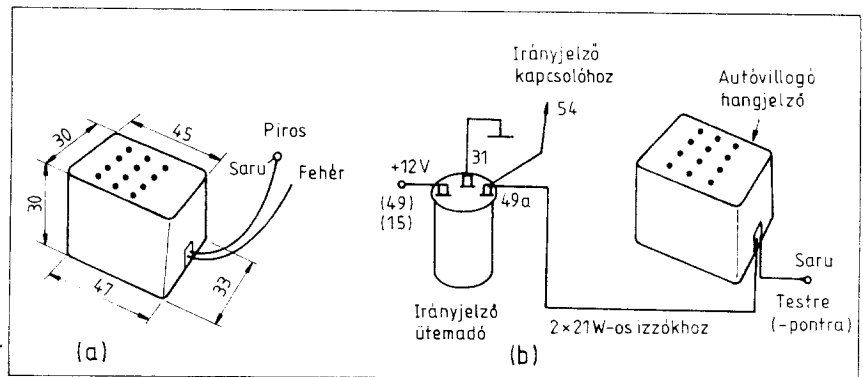
Az 5. ábrán bemutatásra kerülő „Stop-kontroll” elnevezésű, féklámpaműködést visszajelző, világító diódás ellenőrző készülék (Gy.: 4.) alkalmas arra, hogy a féklámpa (illetve lámpák) esetleges hibájáról vezetés közben is meggyőződhessünk. E készülék igen hasznos segítőtársunk lesz a közlekedésben, mivel féklámpáink működésének ellenőrzését indulás előtt egyébként csak a gépkocsi mögött álló személy segítségével vizsgálhatjuk meg, menet közben pedig erre nincs is lehetőség.

A készülék piros fényű világító diódája három állapotot jelez:

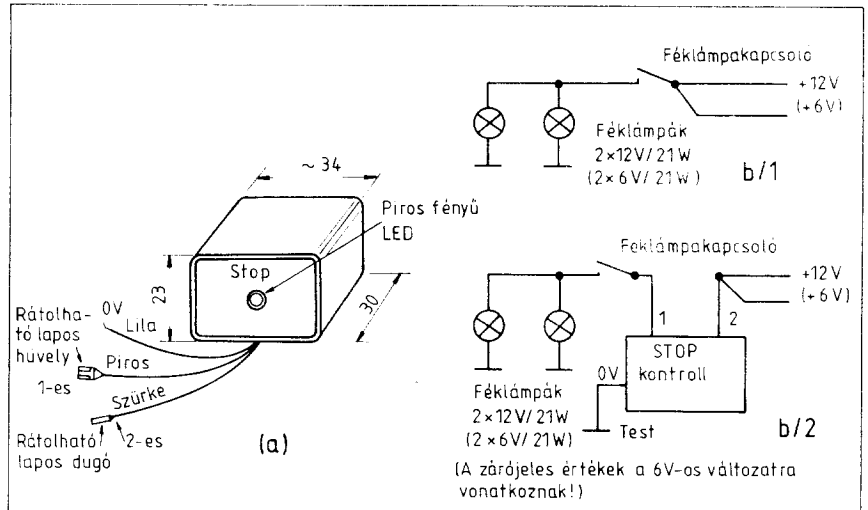
- ha mindkét féklámpa megfelelően ég, akkor a LED is világít,
- ha csak az egyik féklámpa működik (vagy az áramkörben korrózió vagy más ok miatt nem folyik megfelelő értékű áram), akkor a készülék világító diódája csak felvillan, majd halványan de reng,
- amennyiben az egyik féklámpa sem gyullad ki, akkor a készülék világító diódája a fékezés során sötét marad.

A készülék előnyös tulajdonságaiként említhető, hogy az egyszerűen beszerelhető, roncsolásmentes rögzítést tesz lehetővé, működése biztonságos. Figyelemmel kell lenni azonban arra, hogy a készülék:

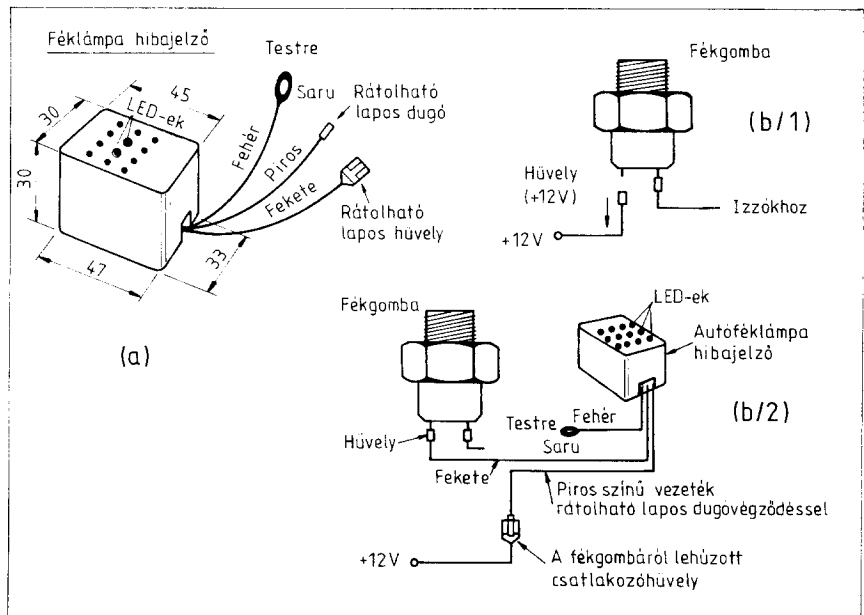
- csak a gyárilag előírt 2 db 12 V/21 W-os féklámpát ellenőrzi a leírt módon,
- korrodált féklámpaáramkörben az ellenállás-növekedés miatt a készülék LED-je csak halvány fényvel jelez. A korróziót szüntessük meg, hogy a féklámpákon keresztül az előírt értékű áram folyjon.



4. ábra. A gépkocsi irányjelzőjének működésére hangjelzéssel figyelmeztető – autóvillogó hangjelző – készülék: a körvonala rajza a kivezető huzalok feltüntetésével, b bekötési vázlat (Gy.: 1.)



5. ábra. Féklámpaműködést visszajelző „Stop-kontroll” elnevezésű világítodiódás ellenőrző készülék (Gy.: 4.): a körvonala rajza, b bekötése a gépkocsi elektromos hálózatába (b/1 az eredeti hálózat elvi kapcsolási rajza, b/2 a „Stop-kontrollal” módosított hálózat)



6. ábra. Féklámpaműködést visszajelző, „Autóféklámpahiba-jelző” elnevezésű világítodiódás ellenőrző készülék (Gy.: 1.): a körvonala rajza a bekötő vezetékek feltüntetésével, b a bekötés sorrendje a gépkocsi elektromos hálózatába

Nagyon fontos megjegyeznünk, hogy e terméket tilos közvetlenül akkumulátorra, vagy +12 V-ra (Trabanthoz készült változatnál +6 V-ra) kötni és arról próbálni, mert tönkremegy.

A készülék bekötési sörrendje az 5.b ábra alapján a következő:

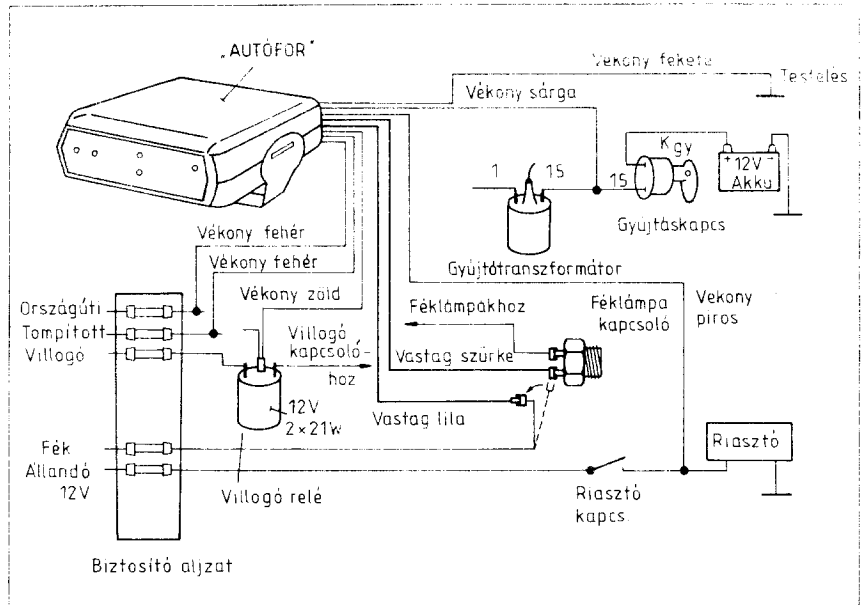
- a készülék vékony – általában lilá színű – vezetékét (amelyiken nincs kábelsarú) a testre kell csatlakoztatni,
- műszerrel, próbálámpával vagy polaritáskeresővel állapítsuk meg, hogy a féklámpakapcsolóhoz (ill. fékgombához) menő két vezeték közül (a féklámpakapcsoló nyugalmi helyzetében) melyiken mérhető +12 V (ill. +6 V),
- ezt a vezetékét húzzuk le és helyére dugjuk a készülék (többnyire piros színű) 1-es jelű vezetékét, amely rátolható lapos hüvelyű csatlakozóvégződéssel rendelkezik,
- a Stop-kontroll 2-es (többnyire szürke színű), rátolható lapos dugóval ellátott vezetékét csatlakoztassuk az előbb leközött kábelhez. Feltétlenül ügyelnünk kell arra, hogy a 2-es vezetékét a féklámpakapcsolóhoz menő +12 V-hoz csatlakoztassuk, mert fordított bekötésnél a készülék világító diódája nem jelez.

A kis készüléket a csomagban mellékelt kétoldalas tapadófoliával vagy egyéb ragasztóval rögzíthetjük a nekünk legmegfelelőbb helyre (pl. a műszerfal alá).

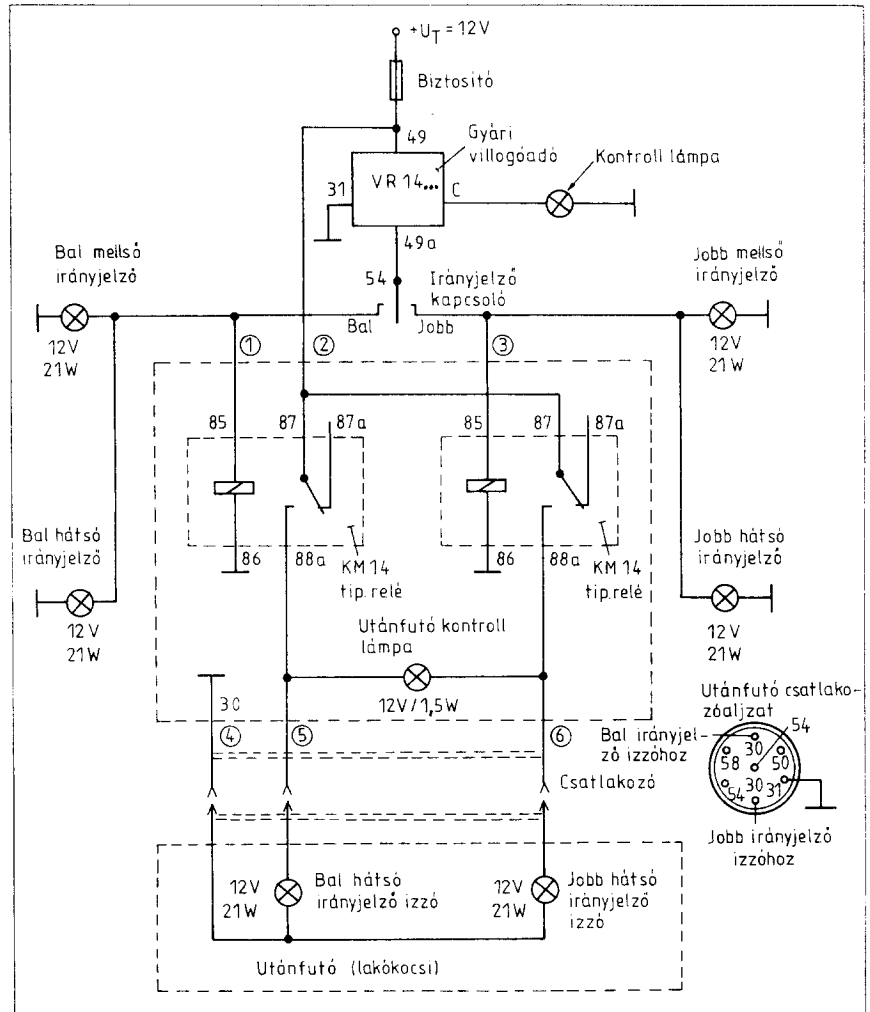
A 6. ábrán látható, „Autóféklámpa hibajelző” elnevezésű, féklámpaműködést ellenőrző készülék (Gy.: 1.) ugyancsak alkalmas minden 12 V-os feszültségű gépkocsiba beépítve arra, hogy a féklámpa (illetve a féklámpák) esetleges hibájáról az utastérben, vezetés közben is meggyőződhessünk.

A készülék középső furatsorába két párhuzamosan kapcsolt piros fényű LED került beépítésre (6.a ábra). Fékezéskor a féklámpák helyes működését a visszajelző fény jelzi. Amennyiben fékezéskor nincs fényvisszajelzés, akkor valamelyik féklámpa izzója (vagy mindkettő) kiégett, vagy valahol megszakadt az áramkör (pl. a féklámpakapcsoló meghibásodása során annak érintkezői nem zárnak).

A készülék három csatlakozóvezetékkel rendelkezik. A bekötéskor a vékony fehér színű vezetékét a testpontra kell csatlakoztatni. Ezután a féklámpakapcsoló (vagy fékgomba) vezetékének azon érintkezőhüvelyét húzzuk le a féklámpakapcsolóról (vagy a fékgombáról), amelyiken nyugalmi állapiban +12 V-os fe-



7. ábra. Az AUTOFOR elnevezésű univerzális ellenőrző és jelzőberendezés bekötése a gépkocsi elektromos hálózatába (Gy.: 1.)



8. ábra. Gépkocsi-utánfutó irányjelzőlámpáinak működését ellenőrző készülék, amelynél az utánfutó-kontroll-lámpa csak az ellenkező oldali irányjelző izzónak a hibátlan áramköre esetén ad villogó fényvisszajelzést

szültség mérhető (6.b/1. ábra). Ezt a pontot próbálámpával úgy kereshetjük meg, hogy a lámpa egyik kivezetését a testre, a másikat pedig a féklámpakapcsoló egyik, illetve másik csatlakozójához érintjük. Amelyik féklámpakapcsoló-kivezetésen a próbálámpa világít, az a „pozitív pont”. Az erről a pontról lehúzott vezeték helyére a 6.b/2. ábrán látható módon a készülék ide illeszthető, rátolható lapos hüvelyű vezetékvégződés (a fekete színű vezeték) csatlakoztassuk rá. Ezt követően a másik (többnyire piros színű) vezeték végén lévő, rátolható lapos dugójú ellendarabot csatlakoztassuk a féklámpakapcsolóról lehúzott (eredeti) lapos hüvelyű vezetékvégződéshez.

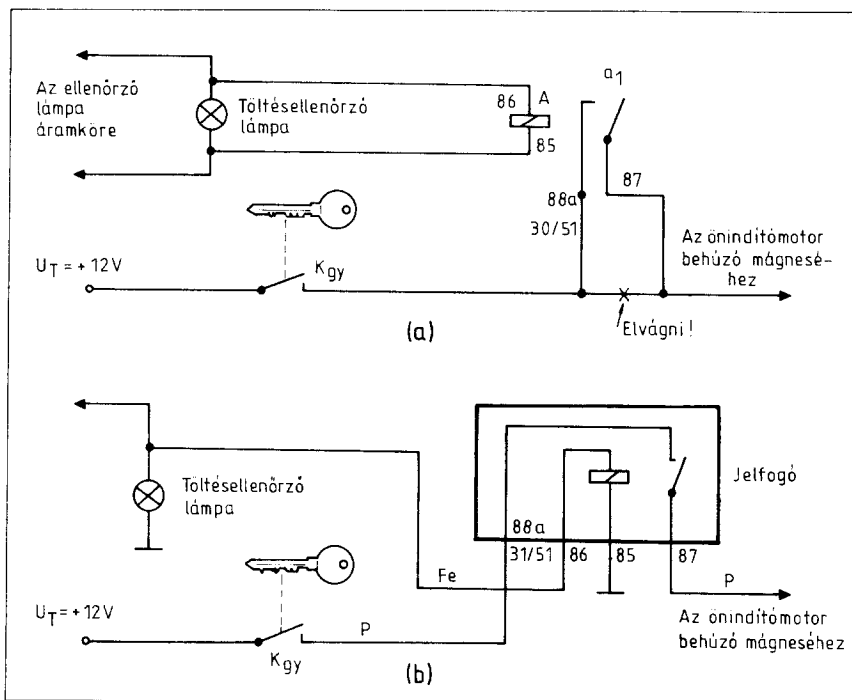
A féklámpaműködést visszajelző ellenőrző készüléket a rajta lévő öntapadós koronggal ragaszthatjuk a nekünk legmegfelelőbb helyre.

Mint már az előzőekben említettük, előnyként jelentkeznek, hogy a gyártó négy különböző funkciójú készüléket azonos méretű műanyag házban hoz forgalomba. Beépítésükkel így tetszetős és egységes jelzőkészüléksor kialakítására nyílik lehetőség.

Igen célszerű az AUTOFOR megnevezésű univerzális ellenőrző és jelzőberendezés használata (Gy.: 1.). Ez a készülék alkalmas minden 12 V-os negatív testelésű gépkocsiba történő beépítésre. Négy különböző ellenőrző, illetve jelzőfunkciót lát el (7. ábra). Ezek a következők:

- Riasztójelző. (Az előlap bal oldalán az ALARM! feliratnál két LED felváltva villog. Ezzel a bekapcsolt riasztóberendezés működése jelezhető. Ez az áramkör önmagában is felhasználható.)
- Féklámpahiba-jelző. (Az előlap közepén a hibajelző feliratnál két LED jelzi a féklámpák működését. Az egyik vagy mindkét féklámpaizzó kiégése esetén ez a két LED fékezéskor sötét marad.
- Fényőr. (Hanggal jelzi, ha a motor leállítása után valamelyik, az ellenőrzésbe bevont fogyasztót (pl. tompított fény stb.) bekapcsolva felejtettük. Egyidejűleg az előlap jobb felső sarkában lévő LED is világít.)
- Irányjelző hangjelzése. (A készülék hanggal és – a fényőrhöz hasonlóan – fénnel is jelzi az irányjelző működését.)

Vigyázni kell arra, hogy a bekötés során ne kövessünk el hibát. Vezetékcseré esetén a készülék áramkörei meghibásodhatnak! Fontos azt is tudni, hogy a gyártó a bekötővezetékek színeitől eltérhet. Ezért igen fontos, hogy a készülékhez mellékelte bekötési rajzot megőrizzük!

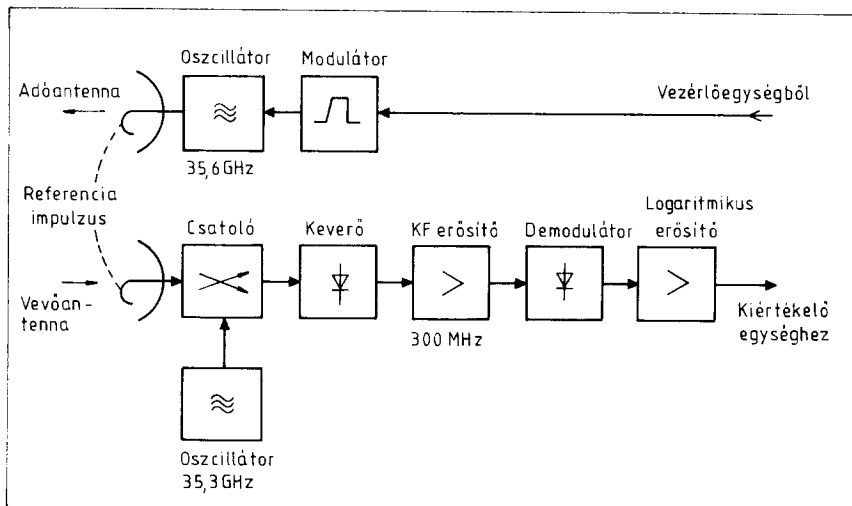


9. ábra. Járó motorra történő ráindítás ellen védő egység: a elvi kapcsolási rajza, b bekötési rajza

A 8. ábrán látható kapcsolás gépkocsival vontatott utánfutón, lakócsin elhelyezett, villogó fényt adó irányjelző izzók működésének ellenőrzésére alkalmas. Az anyagszükséglet mindössze két darab kürtrelé, egy darab 12 V/1,5 W-os kontroll-lámpa és kb. 1,5 m hosszúságú vezeték.

Amikor a gépkocsivezető pl. jobbra jelez, akkor az utánfutó-kontroll-lámpa csak akkor világít, ha az utánfutó bal hátsó irányjelző izzójának az

áramköre hibátlan. Az utánfutó kontroll-lámpán átfolyó áram olyan csekély, hogy az nem tudja az ellenkező oldali irányjelző izzót meggyújtani. Ez természetesen fordítva is fennáll. Ha valahol megszakad az áramkör, az utánfutó-kontroll-lámpa sötét marad. A gépkocsivezető így a kocsiban ülve megállapíthatja, hogy melyik utánfutó-irányjelző izzó (ill. áramkör) a hibás.



10. ábra. Az ütközési veszélyre, illetve a követési távolság betartására figyelmeztető berendezés radaregységének tömbvázlata (AEG-Telefunken, Bosch)

2. Helytelen kezelés ellen védő berendezések

Még a gyakorlott gépkocsivezetőkkel is előfordul, hogy valamilyen oknál fogva (többnyire zajos forgalmi viszonyok mellett, különösen halk alapjáratú motor esetén) a működésben lévő, járó motorra ráindítónak. Ezt a hibás műveletet a motor leállításakor is elkövethetjük, ha a gyújtáskapcsoló kulcsot véletlenül ellenkező irányban fordítjuk el. Az ilyen melléfogásokat az esetek többségében recsegő fogaskerekek jelzik. A gépkocsigyártók ennek elkerülése céljából az üzemeltetési utasításaikban nyomatékosan felhívják a felhasználók figyelmét arra, hogy ne önműködően járjon a motor, mert kicsorbulhatnak, illetve eltörhetnek a meghajtó fogaskerék vagy a lendkerék koszorújának fogai.

Az önindító motor fogaskerekeinek védelme céljából egyre több gépkocsigyártó épít be termékeibe olyan gyújtás-, illetve indítókapcsolót, amely meggátolja a járó motorra történő ráindítást. Tudvalevő, hogy a hagyományos gyújtáskapcsoló a gépkocsi főkapcsolója, amely a gyújtás bekapcsolására, a motor indítására, a világítás és a műszerek, valamint egyéb fogyasztók bekapcsolására szolgál. Az említett ráindításgátlóval ellátott, legújabb kormányzáras gyújtáskapcsolók – amelyek megfelelnek a nemzetközi szabványoknak – már

ennél is több funkciót látnak el. A gyújtáskapcsoló egyben biztonsági berendezés is. A kapcsolóban lévő kormányrögzőítő elem a kulcs zárból való kivétele (ami csak parkolóhelyzet-állásban lehetséges) után megakadályozza, hogy a kormány elforgatható legyen. A legújabb típusok további előnyeként említhető, hogy azok már szimmetrikus kulccsal készülnek, amely a gyújtáskapcsoló használatát igen megkönnyíti. Ezekkel a gyújtásindító kapcsolókkal csak egyszer lehet indítani, újabb kísérlet alkalmával először „le kell venni” a gyújtást, és csak ezt követően kísérlethető meg a motor újbóli indítása.

A nálunk forgalomba kerülő gépkocsitípusok többségét azonban még nem szerelték fel ráindításgátlóval ellátott gyújtáskapcsolóval. Az ilyen kocsikba ajánlítható a 9. ábrán látható, igen egyszerű ráindítás ellen védő egység, amelynek alkalmazása megvéd az előbbieken említett károktól.

Amikor a motor az önindítózáskor „beugrik”, a töltésellenőrző lámpa elalszik, a vele párhuzamosan kapcsolt jelfogó elenged, és megszakítja az önindító mágneskapcsolójának áramkörét, az önindító motor megáll. Ezt követően, járó motor mellett már hiába önindítózunk, az indítómotor nem tud működni.

3. Forgalmibiztonsági jelzőberendezések

A forgalmibiztonság növelése érdekében különböző forgalmibiztonság-technikai határértékjelző készülékeket alkalmaznak. Ilyen rendeltetéssel készülnek pl. a megengedett sebességhatár túllépését, az út jegesedését jelző készülékek, a gépkocsi ütközési veszélyére (vagyis a követési távolság betartására) figyelmeztető, továbbá a gumiabroncsnyomás megengedett érték alá csökkenését jelző berendezések.

Az ütközési veszélyre, illetve a követési távolság betartására figyelmeztető berendezések az egymásra hajtással létrejövő balesetek megelőzését segítik elő. Ha a követési távolság a beállított kritikus értékre csökken, akkor a berendezés figyelmeztető hangjelet ad.

A legkorszerűbb megoldások azonban már nemcsak jelzőberendezésként, hanem utazósebességet szabályozó és távolságtartó radarként üzemelnek. A japán Nissan cég pl. az új prototípusába, az NRV II-be (Nissan Research Vehicle: Nissan kísérleti jármű) a 24 GHz frekvenciatartományban működő, a gépkocsi szá-

mára önálló radarberendezést épített be. A szóban forgó berendezés méri a gépkocsi előtt haladó másik jármű távolságát és állandóan értékeli a biztonságos követéshez szükséges útszakasz hosszát. A mérés folyamán a berendezés többek között figyelembe veszi gépkocsink sebességét, az út- és az időjárási viszonyokat. Kritikus helyzetben a biztonságos követési távolság beállítáig automatikusan csökkenti a sebességet. Amennyiben az elől haladó jármű felgyorsít vagy kitér gépkocsink útjából, úgy a berendezés automatikusan visszaállítja az optimális utazósebességet.

A szóban forgó radarberendezéssel ellátott gépkocsival biztonságosan közlekedhetünk ködben is. Megjegyezzük azonban, hogy sok cég jelenleg nem tervezi azt, hogy az ilyen berendezés a fűre vagy a gázra automatikusan beavatkozzon.

Az e célra szolgáló berendezések házilag megépítésével nem számolhatunk. Az alapvető működési módok megismerése céljából ezért két gyártó által készített berendezést ismertetünk vázlatosan.

Az AEG-Telefunken és a Bosch cég által közösen kifejlesztett, a követési távolság betartására figyelmeztető radar azonban mindenekelőtt az utcai közlekedésben hasznos, ha az elől haladó jármű sebességének hirtelen csökkentésével egy hátulról jövő ütközést idézhet elő. A berendezés álló járművet és egyéb akadályokat is észlel. Ilyen esetekben egy hangjelzés hallható. A berendezés számítógépe az elől haladó gépjármű és a saját jármű sebességéből, a mindenkori követési távolság figyelembevételével egy olyan biztonságos követési távolságot számít ki, amelynél a követő jármű szokásos fékezési lassulása esetén egymásra hajtással létrejövő baleset veszélye még éppen nem lép fel. A kiértékelő számítógép a nem lényeges visszavert jeleket nem veszi figyelembe (pl. szalagkorlátok, felüljárók, hidak és jelzőablak). Ezt a radaranenna keskeny, mintegy 2,5°-os sugárkötege könnyíti meg.

Ha a számítógép olyan biztonságos követési távolságot számít ki, amely a valóságos követési távolságnál nagyobb, a gépjárművezető egy figyelmeztető hangjelzést kap. Egyidejűleg egy optikai kijelzőn megjelenik, hogy mekkora a különbség a biztonságos követési távolság és a tényleges követési távolság között. E kijelző konvojban haladásnál nyújt segítséget. Elősegíti a helyes követési távolság megválasztását és betartását. A berendezés hatósugara mintegy 120 méter.

A 10. ábrán látható a szóban forgó berendezés radaregységének tömbvázlata. Az adóoszillátor 20 ns szélességgel, 300 mW csúcsteljesítménnyel, 35,6 GHz frekvencián az adóantennán keresztül sugározza le az impulzusokat, melyeknek követési frekvenciája 250 kHz. Ezen 35,6 GHz-es frekvenciának az az előnye, hogy olyan kisméretű adó- és vevőantennák alkalmazhatók, amelyek a személygépkocsi hűtőrácsán is elhelyezhetők. Ezen túlmenően ebben a frekvenciatartományban a jeleket az atmoszferikus zavarok, továbbá az eső és a köd nem befolyásolják.

A mért akadályról a visszavert jelet a vevőantenna fogja fel, s ezt követően azt egy középfrekvenciára lekeverik. A KF erősítő a vett jelet felerősítve a demodulátorra juttatja. Az itt megjelenő impulzust, amely épp-úgy 20 ns szélességű, egy logaritmikus erősítőn keresztül a kiértékelő egységre juttatják. A jel először is egy időnyújtó eljárás megy keresztül (amely során a mintavételezési szabály szerint a nyújtás tényezője 1000-szeres), hogy az könnyebben átvihető és feldolgozható legyen. A legközelebb álló akadály távolsága

az első visszavert impulzus és a referenciaimpulzus közötti időintervallumként kerül meghatározásra, ez jellemzi a relatív sebességet; a saját sebesség ismeretében történik az akadály sebességének kiszámítása. A kormánykerék az első kerekek állásáról szögadatokat is ad az elektronikának, hogy a kanyarban a helymeghatározás még precízebb legyen. Így a berendezés a saját pályán kívül eső tárgyakat nem érzékeli.

A VDO által kifejlesztett, a gépkocsi ütközési veszélyére figyelmeztető berendezés akkor ad hangjelet, amikor az előtte lévő akadályhoz (amely vagy áll vagy pedig mozog) mért távolság a jármű saját sebességéhez egy meghatározott viszonyban van és a fékútnak megfelelő közlekedési sebességhatár túllépésre kerül. A berendezés ezenkívül érzékeli és kiértékeli a reakcióidőt és a megfelelő útviszonyokat.

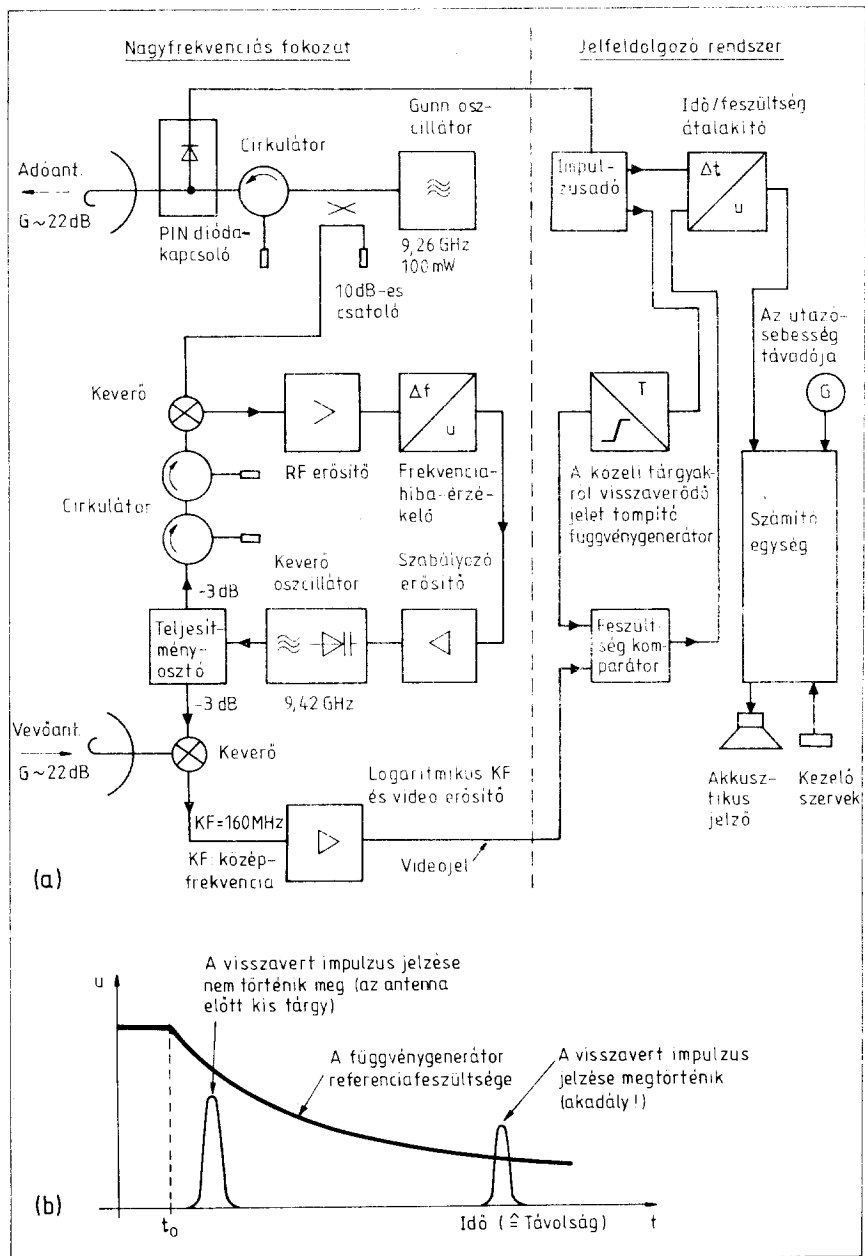
A 11. ábra tömbvázlatán láthatóan a Gunn-oszcillátor 9,26 GHz frekvenciájú jelet állít elő. A PIN diódás kapcsoló az adóenergiát másodpercenként 30 ezerszer (30 kHz-es frekvenciával), egyszerre 80 ns időtartamig az antennára engedi. Az esetleges zavaró reflexió elnyomására egy cirkulátor került az áramkörbe.

Az akadály által visszavert impulzusokat egy másik tölcserantenna fogja fel. A keverőfokozat a jeleket 160 MHz-es közpfrekvenciára keveri le. Ezt követően a jel egy logaritmikus közpfrekvenciás és videóerősítőre kerül. Annak biztosítására, hogy ez a frekvencia mindig a közpfrekvenciájú erősítő sávszélességén belül maradjon, az oszcillátor frekvenciáját változtatni kell. Ehhez a szabályozási folyamathoz az adóenergia egy részét egy 10 dB-es csillapítású csatláson keresztül, a vevőoszcillátor energiájának egy részével együtt egy második keverőbe kerül. A keverő kimeneti feszültsége egy nagyfrekvenciás erősítőn (RF erősítő) keresztül a frekvenciahiba-érzékelőre (diszkriminátorra) jut. A frekvenciahiba-érzékelő a 160 MHz-es előírt frekvenciától való eltérés esetén egy hibafeszültséget produkál, amely a szabályozóerősítőn keresztül a keverőoszcillátor frekvenciájának helyesbítését végzi.

A jelfeldolgozás a továbbiakban egy, a közeli akadályokról visszaverődő jelek csillapítására szolgáló egységben, egy idő/feszültség átalakítóban és egy ehhez csatlakozó számítógységben történik. A logaritmikus KF és videóerősítőből érkező jel (visszhangimpulzus) a feszültség-összehasonlító (komparátor) egységbe jut, amely akkor ad kimenő impulzust, ha a bemeneti feszültség egy

előre megadott referenciafeszültséget túllép. A közeli tárgyakról visszavert jelek tompítása egy referenciafeszültség-generátor igénybevételével történik, amely időben változtatható referenciafeszültséget ad le. Az impulzusadó ezt a generátort vezérli. Ez a részegység nélkülözhetetlen, hiszen az olyan kis tárgyak, mint pl. a szél fújta papír, avar, madarak stb., ha közvetlenül az antenna előtt jelennek meg, nagyobb impulzusokat reflektálnak, mint a nagyobb távolságban lévő, valóban észlelendő akadályok (11.b ábra).

Egy meghatározott akadálytól vett pillanatnyi távolság meghatározásához a feszültségkomparátor kimeneti impulzusát és az ütemimpulzust egy idő/feszültség átalakítóba vezetjük. Ez utóbbi az idővel arányos feszültségjelet ad a számítógységnek, mely a távolsággal arányos mennyiségként használható fel. A számítógység a távolságjel időbeli lefolyásából differenciálás útján határozza meg a közlekedési sebességet. A gépjármű saját sebességét egy külön érzékelő, az utazósebesség távadója szolgáltatja a számítógység számára. Az útviszo-



11. ábra. A VDO által készített, az ütközési veszélyre, illetve a követési távolság betartására figyelmeztető berendezés: a tömbvázlata, b a gépkocsi elé kerülő közeli akadályról (szél fújta avar, papír, madár stb.) visszaverődő jelek csillapítására szolgáló egység függvénygenerátorának jele, amely a visszavert impulzusjeleket elnyomja

nyok (száraz, jeges, nedves) adatainak nyerésére megfelelő érzékelők alkalmazhatók. Ezek az adatok a számítógységbe három nyomógomb segítségével, kézi úton is beprogramozhatók. Annak érdekében, hogy a lehetőség szerinti maximális biztonságot érjük el, a gépjárműmotor minden beindításakor automatikusan „jeges út” állásba ugrik vissza a kézi vezérlés.

Az összes bejuttatott mennyiségből, a reakcióidő figyelembevételével a számítógység meghatározza a mindenkor szükséges biztonsági távolságot. Ha a tényleges követési távolság ez alá csökken, akkor megszólal a figyelmeztető hangjelzés, melynek erőssége a követési távolság csökkenésével nő.

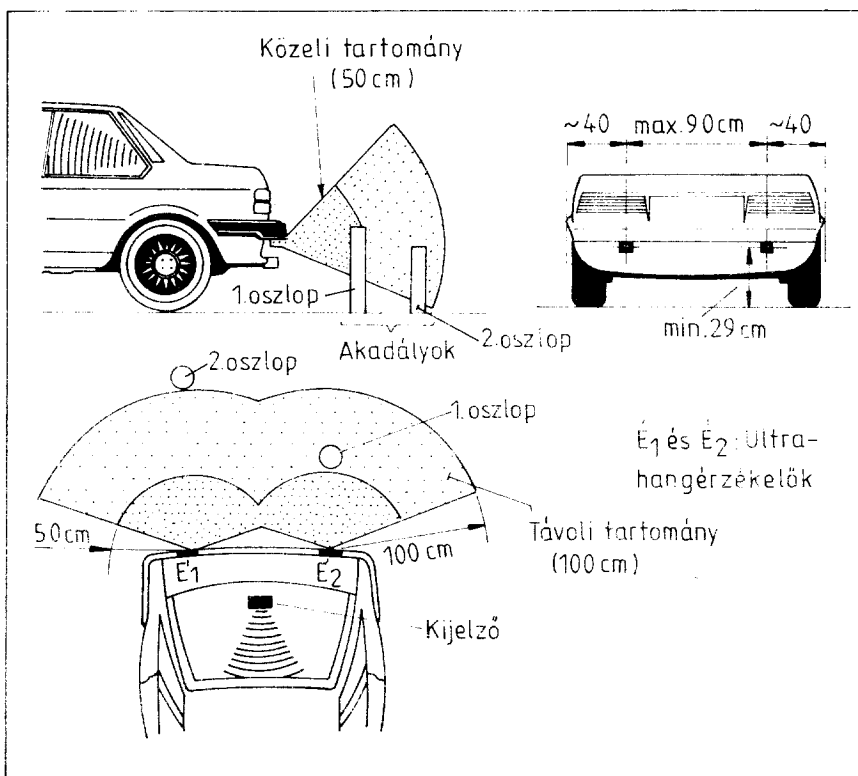
A 12. ábrán egy, az NSZK-ban kapható, tolatás esetére alkalmas, ultrahang-érzékelős parkolási segédeszköz felszerelését és „hatósugarát” bemutató vázlat látható.

A készülék ultrahanggal működik. Tartozékai: a kocsí hátoldalára szerelt két érzékelő, elektronikus kapcsoló és kijelző. A tolatás során személygépkocsi és tehergépkocsi esetén egyaránt az akadálytól számított 100 cm-es távolsági tartomány és a mintegy 50 cm-nél kezdődő közeli tartomány felületeletét végzi a készülék.

Az érzékelők a hátsó lökhárítóra vagy a karosszériára szerelhetők fel. A központi egység a gépkocsi csomagtartójában kerül felszerelésre (az oldalfalra). A kijelző a gépkocsi belsőjében tetszőleges helyre szerelhető, de ajánlatos a hátsó ablak közelében elhelyezni úgy, hogy jelzése a visszapillantó tükörben vagy hatra fordulva látható legyen.

Az előírásoknak megfelelően beszerelt készülék kipróbálása a gyújtás ráadása és a sebességváltó tolatás állásba való helyezése útján történik. Ekkor a kijelző zöld lámpája gyullad ki és egy rövid akusztikus jel figyelmeztet a készülék üzemkész állapotára. Ezután a gépkocsihoz hátulról közelítve, 1 méternél kisebb távolság elérése esetén figyelmeztető hang szólal meg és kigyullad a sárga jelzőlámpa. Amennyiben a közelítő személy és a gépkocsira szerelt érzékelők közötti távolság 50 cm alá csökken, úgy kigyullad a piros lámpa is és folyamatos figyelmeztető hang hallható.

Normál szerelés esetén az érzékelők a járdaszegély köveit nem veszik figyelembe. Az érzékelőket a vízszinteshez képest megfelelő szögben lehajlítva a járdaszegély is kijelmezhető.



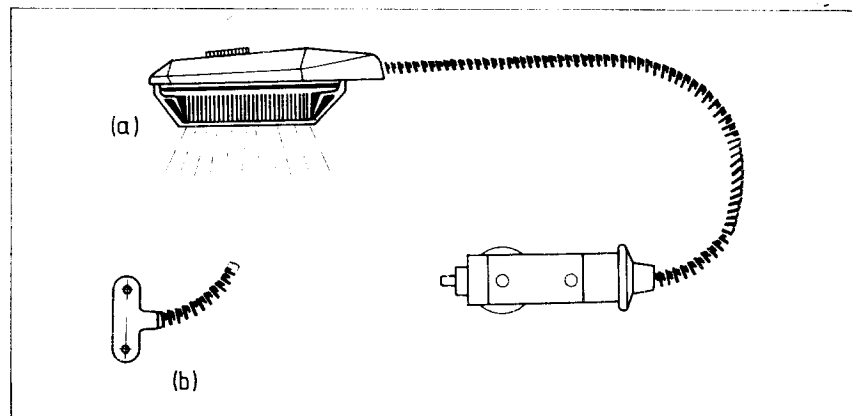
12. ábra. Tolatás esetére alkalmas, ultrahang-érzékelős parkolási segédeszköz (Gelhard-Technik, NSZK)

4. Kiegészítő világítástechnikai készülékek

A gépkocsi-tulajdonosok tudják, hogy az esetek többségében nem elég a gépkocsira felszerelt, illetve a gépkocsiban található gyárilag beépített lámpapark.

Ide sorolhatók a forgalmi világítástechnikai berendezések közül a különböző kiegészítő pótfényszórók (messze sugárzó lámpák), ködfényszórók, kanyarlámpák, kereső fényszóró, hátsó helyzetjelző ködlámpa stb.

Köztudott, hogy a gépkocsiknál a belső és külső szereléseknél, javítási munkáknál, térképnevezésnél, olvasásnál, írásnál nélkülözhetetlen eszközként említhetők a különböző típusú térkép-megvilágító és hordozható kizilámpák. Tény, hogy az autón (lakókocsin) belül is kell a több és főleg az irányított fény. Az autósboltokban hazai gyártású, szivargyújtóhoz csatlakoztatható és műszerfalra szerelhető flexibilis térkép-megvilágító lám-



13. ábra. Szivargyújtóhoz csatlakoztatható (a), illetve a műszerfalra szerelhető (b) flexibilis térkép-megvilágító lámpa (12 V, 3...5 W)

pák kaphatók (13. ábra). A fenti igények kielégítésére többféle típusú, 12 V-os akkumulátorról és szárazelemről üzemeltethető import térkép-megvilágító és hordozható kézilámpa is áll a vásárlók rendelkezésére. A 14. ábrán ezekből mutatunk be néhány jellegzetes típust. Ezek között található műszerfalra szerelhető, szivargyűjtőhoz, stecklámpa-csatlakozóhoz dugaszolható, mágnessel tapadó (valamint csíptetős, szorító) változat. Külön említést érdemel egy mindenhol használható zseblámpa (14. c ábra). Ez 4,5 V-os lapos zseblámpaelemmel működik; érdekessége, hogy lényegében csak egy izzólámpát tartalmazó fejrészből áll, ehhez csatlakozik az elem. Így azután (elem nélkül) kis helyen elfér, ha már nem használjuk.

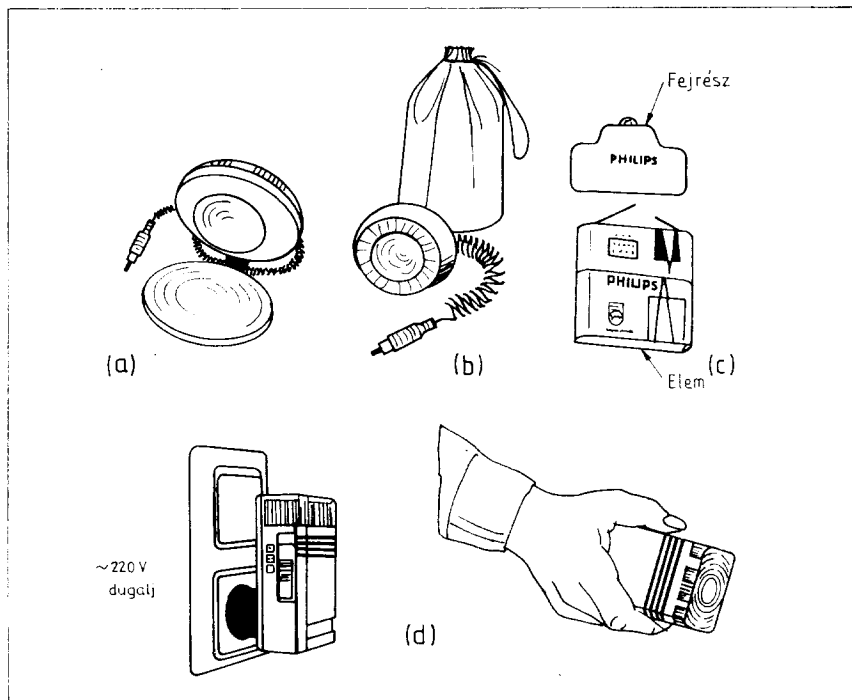
A közelmúltban különböző típusú, többcélú hordozható lámpák is megjelentek a kereskedelemben. Ezek a közel hasonló kivitelű készülékek többsége nemcsak lámpaként, hanem vészvillogó-elakadásjelzőként és többcélú hangjelzőként is felhasználható. A hazai Elektron boltokban TS-214 típusjellel (Hongkong) többcélú hordozható lámpa kapható (15. ábra). E készülék működtethető:

- fókuszált, erős fényű fényszóróként,
- egyenletes és kellő fényű megvilágítást adó fénycsőként, amelynek kis fogyasztása (6 W) pl. campinglámpaként hosszú időtartamú használatot tesz lehetővé,
- sárga fényű vészvillogó-elakadásjelzőként, mely pl. meghibásodott gépjármű éjszakai jelzését teszi lehetővé.

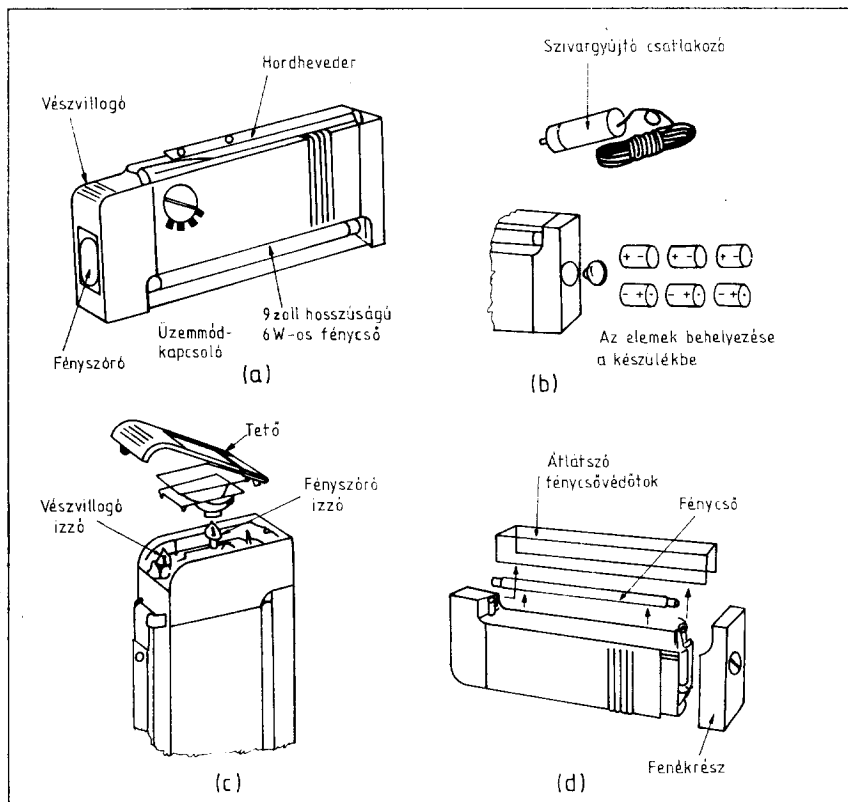
A készülék - a hasonló funkciójú típusokkal megegyezően - 6 db 1,5 V-os, R20 típusú („Góliát”) elemről, vagy a tartozékként szereplő csatlakozósín segítségével a szivargyűjtő aljzatából, a 12 V-os egyenfeszültségről működtethető. A 15.c ábrán láthatóan a fényszóró és a vészvillogó izzólámpájának cseréje a tető leszerelését követően könnyen elvégezhető. Ha a fénycső már nem teljes fénytel világít, akkor az elemeket újakra kell kicserélni. A 6 W teljesítményű fénycső - a hasonló funkciójú típusokkal megegyezően - 9" (228,6 mm) hosszúságú.

5. Motorindítás-gátlók az illetéktelen használat ellen

Az illetéktelen használat elleni elektronikus védőberendezések a gépkocsiba történő avatlatlan behatolást nem akadályozzák meg és riasz-



14. ábra. Hordozható kézilámpák: a és b mágnessel tapadó kézilámpák, c mindenhol használható, lapos elemhez csatlakoztatható, kis helyfoglalású Philips-Top zseblámpafejrész, amely csak egy izzóból és egy foglalatból áll, d tölthető zseblámpa



15. ábra. A TS-214 típusú, többcélú hordozható lámpa: a vázlatos képe, b üzemeltetése a gépkocsi szivargyűjtő-aljzatában lévő 12 V-os egyenfeszültségről, illetve 6 db 1,5 V-os R20 típusú („Góliát”) szárazelemről, c a fényszóró és a vészvillogó izzólámpájának cseréje a tető leszerelését követően, d a fénycső cseréje a fenékrész és az átlátszó fénycsővédő tok leszerelését követően

tőjelzést sem bocsátanak ki, a gépkocsi használatát azonban lehetetlenné teszik. Tapasztalat az, hogy ha az autó nem indul, az ideges autótolvaj nem szívesen kísérletezik, inkább odébbáll.

A 16. ábrán a gyújtás kikapcsolásakor automatikusan bekapcsolódó – rejtett szenzorral hatástalanítható – a motor beindítását meggátoló elektronikus egység elvi kapcsolási rajzát tüntették fel. Az A jelfogó a_1 munkaérintkezője az, amely a gyújtás primer áramkörét megszakítja. Az autótolvaj hiába kapcsolja be (vagy zárja rövidre) a K_{gy} gyújtáskapcsolót, a gyújtótranszformátor csak akkor kap pozitív tápfeszültséget, ha a szenzort is megérintjük. Az érintés időtartama a T_1 tranzisztor vezetése válik és nyitja a T_2 - T_3 tranzistorokból álló Darlington-fokozatot is, amely az A jelfogó meghúzását eredményezi, s az a_1 munkaérintkezőn keresztül öntartásban marad a gyújtás kikapcsolásáig. Az áramkörben a T_1 tranzisztor emitterének hűdítése lehetővé teszi, hogy a véletlen zavarok (pl. álló motor esetén az elektromos hűtőventilátor bekapcsolása) ne okozzanak téves gyújtásbekapcsolást.

A szokásos védő- és riasztókészülékek hátránya az, hogy a gépkocsiba való behatolás során azok léte és működése érzékelhetővé válik, a behatolónak módjában áll, főleg az alvilágban már ismert típusok hatástalanítása. A 17. ábrán látható elektronikus védőberendezések érdekessége, hogy a tolvaj végeredményben nem is észleli a védőberendezést. Csak azt érzékeli, hogy a gépkocsi motorja bizonytalanodik, ezért felhagy a további próbálkozással.

Mindkét kapcsolás működésének lényege az, hogy a gyújtáskapcsoló működtetése után bizonyos idővel (pl. 5 másodperc múlva) a gyújtótranszformátor primer tekercsével sorbakötött jelfogó-érintkező (a) az áramkört megszakítja. Ennek következtében a már beindult motor leáll és csak újbóli indítózás hatására hajlandó megint ugyanennyi ideig működni. Az indítási kísérletek mindaddig ismételhetők, amíg ki nem merül az akkumulátor; a kocsit azonban nem lehet utazásra használni. E kapcsolások tehát rejtett motorhibát szimulálnak, ami elveszi a tolvaj kedvét a további kísérletezéstől és otthagyja gépkocsinkat.

A 17.a ábrán látható kapcsolási elrendezésnél a ki-be kapcsolás a K_r rejtett kapcsoló segítségével történik. A feledékeny autós számára előnyösebb megoldásnál (17.b ábra) az indítókulcs elfordításakor a készülék minden esetben automatikusan bekapcsolódik. Ez esetben a tulajdonosnak a gépkocsi szabályos műkö-

dését egy rejtetten felszerelt gomb (G_r) megnyomásával kell lehetővé tennie.

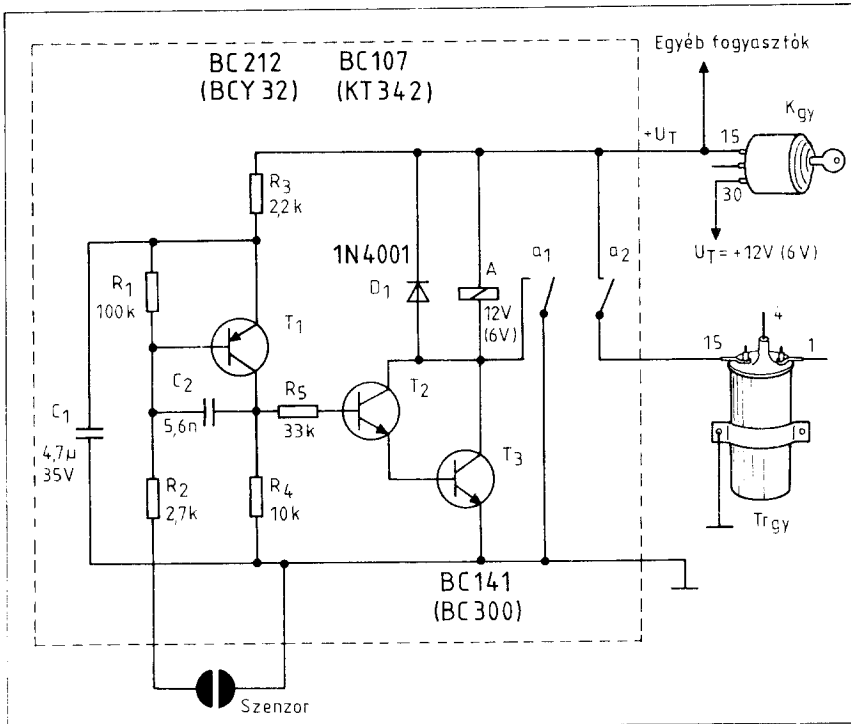
A kapcsolásokban alkalmazott 555 típusú integrált időzítő áramkör stabil multivibrátor kapcsolásban működik. A 17.a ábra kapcsolása esetében a tápfeszültség és a K_r rejtett kapcsoló bekapcsolása után az integrált áramkör 0,1 Hz frekvenciájú, közel 1:1-es jel-szünet arányú négyszögimpulzusokat állít elő. Indítózáskor (a gyújtáskapcsoló rövidre zárásakor) a motor beindul ugyan, 5 másodperc letele után azonban meghúzza a jelfogó, így a gyújtótranszformátor már nem kap tovább áramot, a motor „lefullad”. Újabb 5 másodperc múlva ugyan lehet újra indítani, de az előbbi folyamat megismétlődik, a motor újra leáll. A C_1 kondenzátor kapacitásértékének változtatásával a késleltetés hosszabb időtartamra is beállítható. A 17.b ábra kapcsolásában az stabil multivibrátor periódusidejét a C_1 , R_1 , R_2 és R_3 alkatelmeimértékek határozzák meg. Az R_3 trimmer-potenciométerrel a jelfogó meghúzási idejét meghatározó félperiódus időtartama 4,5 másodperctől 12 másodpercig bármely értékre beállítható. Ezen idő letele után a jelfogó meghúzza és a félperiódus időtartama alatt a gyújtótranszformátor e kapcsolás esetében sem kap áramot, s a motor „lefullad”.

A készülék „lebukásának” megakadályozása céljából az egész kapcsolást, de főleg a jelfogót lehetőleg zárt, hangszigetelt dobozban kell elhelyezni, hogy egyrészt az elrejtése könnyebben megoldható legyen, másrészt pedig a jelfogó működésakor keletkező kattánás ne legyen észlelhető. Igen fontos, hogy a jelfogó érintkezőjével csak a gyújtótranszformátor áramkört kapcsolassuk, a gyújtáskapcsoló által működtetett más fogyasztók áramkörét (pl. kontrollámpák stb.) ne, így ugyanis a „motorhiba” élethűbb lesz. A jelfogó kiválasztásánál ügyelni kell arra is, hogy nyugalmi áramkörű érintkezőjének megbízhatóan el kell viselnie a gyújtótranszformátor áramát.

Jól rejtett és csak a tulajdonos által ismert (de mégis viszonylag egyszerűen hozzáférhető) helyen kell felszerelni a gépkocsi szabályszerű használatát lehetővé tevő K_r kapcsolót (17.a ábra), illetve G_r nyomógombot is (17.b ábra). A huzalozás elkészítése során a könnyen hozzáférhető, látható helyeken lehetőleg változtatlanul meg kell tartani a gépkocsi eredeti kábelezését.

A könnyebb megépíthetőség céljából a 17.a ábra kapcsolásához nyomtatott áramköri- és alkatrész-beültetési rajzot is megadtunk (18. ábra).

Viszonylag egyszerű felépítésű, ötletes készülék a kereskedelemben kapható CONTRAVOL megnevezésű

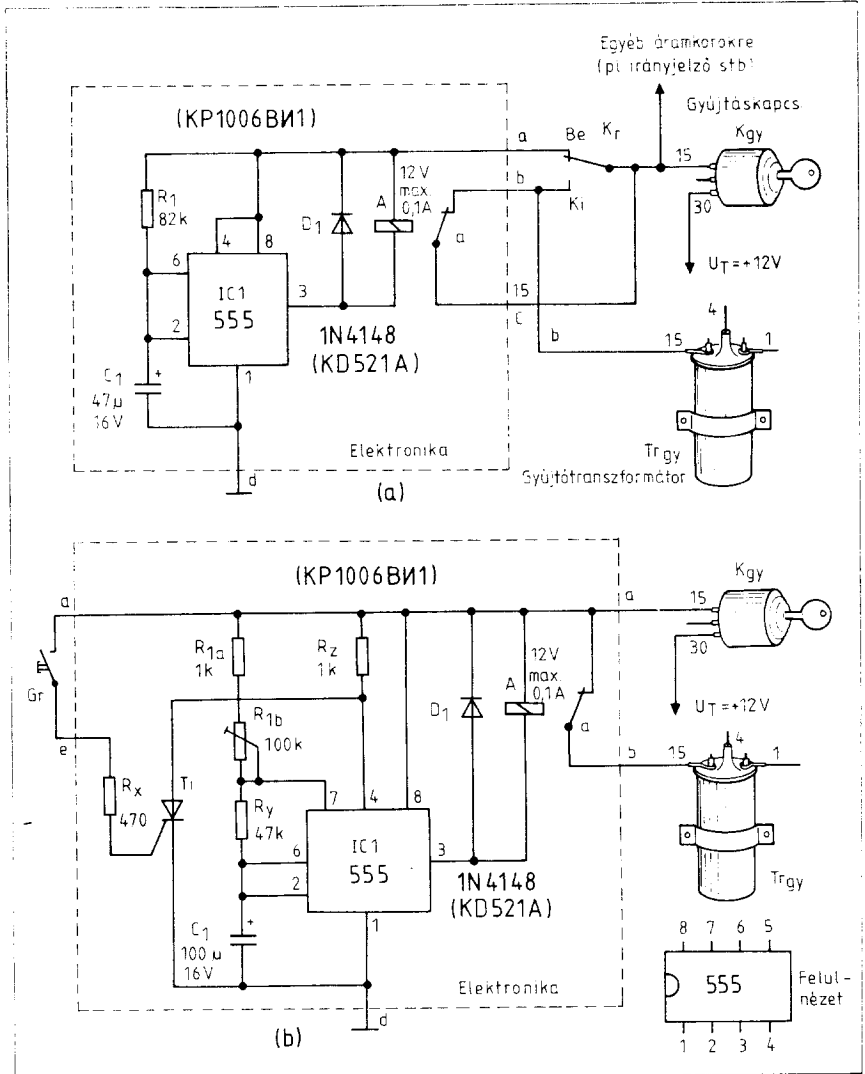


16. ábra. A gyújtás kikapcsolásakor automatikusan bekapcsolódó – rejtett szenzorral hatástalanítható – a motor beindítását meggátoló elektronikus egység elvi kapcsolási rajza

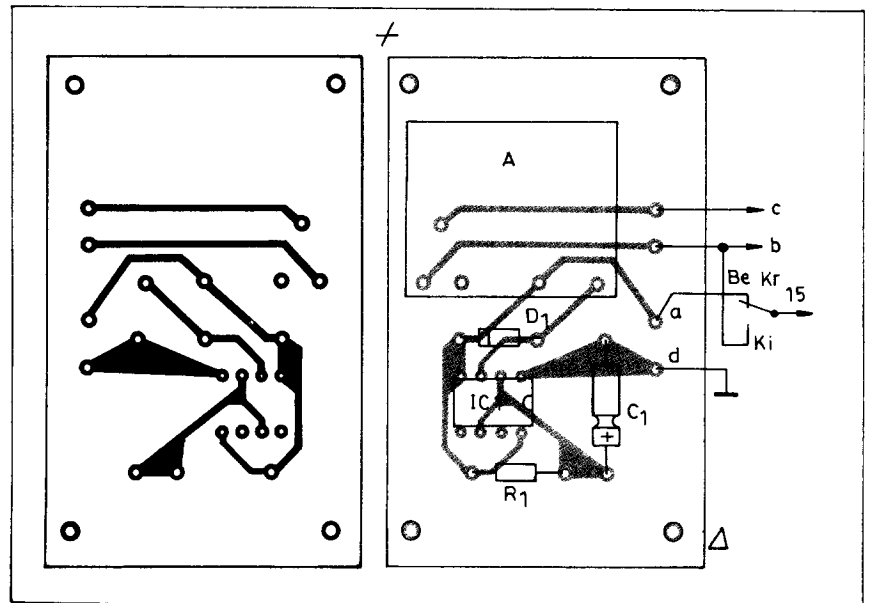
sű autólópás-gátló (Gy.: I.), amely a motor illetéktelenek által történő beindítását akadályozza meg. A készülék hagyományos gyújtóberendezéssel működő, négyütemű motorral üzemelő gépkocsikhoz használható, s egy úgynevezett hatástalanító bemenettel rendelkezik. Erre a 4-es számú vezetékre (19. ábra) rövid időtartamú pozitív feszültséget kapcsolva a készülék engedélyezi a motor beindítását. Ezt úgy érhetjük el, hogy a 4-es vezetékkel valamelyik elektromos fogyasztóra rákötjük (pl. fűtés, világítás, ventilátor stb.). E fogyasztó rövid időtartamú bekapcsolásával megkapjuk a hatástalanító jelet. A gyártó ezzel a módszerrel a gépkocsi tulajdonosára bízta, hogy ő válassza ki melyik legyen ez a kapcsoló. A beavatlatlan személy számára ez a kapcsoló így „rejtve” marad. Amennyiben ez a fogyasztó tartósan bekapcsolt állapotban van, az nem befolyásolja annak működését.

A készüléknek a gépkocsi elektromos hálózatába történő bekötése a 19. ábrán követhető nyomon. Az elektronikát tartalmazó dobozt kevésbé feltűnő helyre célszerű felszerelni, de arra ügyeljünk, hogy a jelző LED-ek (STOP és ÜZEM feliratú piros, ill. zöld fényű LED) látszódnak. A gyártó a vezetékek megjelölésére jelzőszámokat alkalmaz, amelyeket a bekötés és kipróbálás után ajánlatos eltávolítani. Ezzel megnehezítjük az autótolvaj dolgát: ha sértetlenül hagyja a készüléket, akkor a már leírt okok miatt nem indul a motor (annak ellenére, hogy a gyújtógyertyákon van szikra), ha elvágja a vezetékeket, akkor pedig azért nem. Közbevetőleg megjegyezzük, hogy egyéb illegális indítási kísérlet (mint pl. az autótolvajok jól ismert módszerei: a gyújtáskapcsolónál vagy a motortérben vezetékáthidalás vagy vezetékeltávolítás) eredménytelen marad. A „betolás” sem segít, legalább 60 km/h-s sebességgel kellene „megtolni” a gépkocsit, hogy beinduljon.

A készülék vezetékeinek bekötése előtt el kell távolítani a gyújtótranszformátor 1-es pontja és a megszakító között lévő gyári vezetékét. Ezt követően az 1-es sorszámú vezetékét jól rejtett helyen a karosszéria fém részéhez kell kötni. A 2-es számú vezetékét a biztosítóablán olyan pozitív pontra kell kötni, amelyen a gyújtáskulcs állásától függetlenül állandóan +12 V a feszültség. A 3-as vezetékét a gyújtáskapcsoló 15-ös pontjára, a 4-es vezetékét pedig a fentiekben leírtak szerint valamelyik fogyasztóra kell kötni. Az 5-ös sorszámú vezeték a gyújtótranszformátor 1-es pontjára, a 6-os pedig az elosztófejen a megszakító szigetelt bevezetésére kerül.



17. ábra. A gépkocsi illetéktelen használatát megakadályozó – motorhibát szimuláló – elektronikus védőberendezések



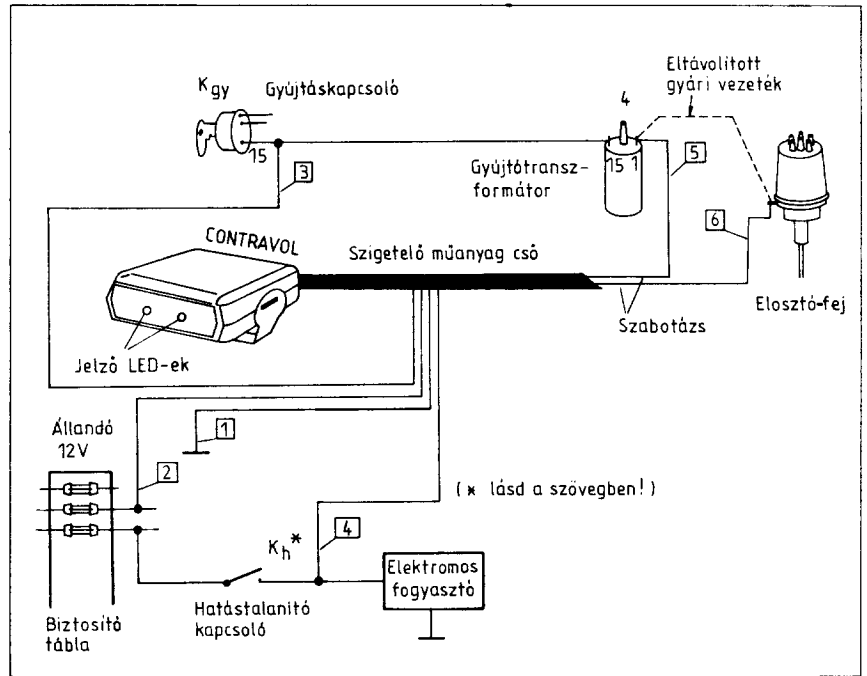
18. ábra. Nyomatott áramköri és alkatrész-beültetési rajz a 17/a ábra kapcsolásához

A CONTRAVOL autólópás-gátló készülékkel felszerelt gépkocsi motorjának beindítása a következőképpen történik:

- az indítókulcs gyújtás állásba kapcsolásakor a készülék előlapján a STOP feliratú piros fényű jelző LED világít, jelezve, hogy a készülék a motor beindítását nem engedélyezi,
- ezt követően a K_h kapcsolóval egy pillanatra működtetni kell azt a fogyasztót, amelyekre a 4-es számú hatástalanító vezetékét kötöttük. Ekkor a piros fényű LED kialszik, s az ÜZEM feliratú zöld fényű LED jelzi, hogy a készülék engedélyezi a motor beindítását,
- a továbbiakban a szokásos módon indítózunk az indítókulcs továbbfordításával, a motor beindulásáig. Amennyiben többszöri indítózás válik szükségessé és ez a gyújtás kikapcsolásával, majd újbóli bekapcsolásával történik (pl. Dacia, Skoda), akkor minden egyes gyújtásbekapcsolást követően egy pillanatra be kell kapcsolni a K_h hatástalanító kapcsolót.

Az illetéktelen gépkocsihaszna-
lat ellen igen jól alkalmazható az autós-
boltokban kapható LOPSTOP és
LOPSTOP-A elnevezésű (Gy.: 2.)
szenzoros motorindítás-gátló és ri-
asztó elektronika is (20. ábra). A szó-
ban forgó készülék egy adott szenzor
(kapcsolófelület, fémfelület) meg-
érintésével aktivizálható. Nagy elő-
nye a mechanikus kapcsolóval szem-
ben, hogy a kapcsolófelület jól elrejt-
hető. Személygépkocsiban ez lehet
pl. a műszerfal egy csavarja is, ha az a
testtől fémesen szigetelt. Lehet to-
vábbá kárptszegecs, vagy egy pótló-
lag behelyezett csavarfej. Fontos,
hogy az árnyékolt vezeték és e pont
között jó kontaktust biztosítsunk.

A készüléknek a gépkocsi elektro-
mos hálózatába történő bekötése a
20. ábrán követhető nyomon. Abban
az esetben, ha a gyújtás ráadásakor
nem érintjük meg a szenzort, a pót-
kürt megszólal és az U_{ki1} kivezetésre
nem jut +12 V-os feszültség, tehát az
autó motorja nem indítható el.
Amennyiben a kürtöt az U_{ki2} kapocs-
ra nem kötjük be, a riasztási funkció
elmarad, de az autó motorja ez eset-
ben sem indítható. Amikor megéri-
ntjük a szenzort, akkor a gyújtótransz-
formátor 15-ös (16-os) pontja feszült-
séget kap, s így üzemképes lesz a jár-
mű. Ha csak 2...3 s-ra nyitjuk a
gyújtáskapcsoló érintkezőit, az áram-
kör „megjegyzi” előző állapotát.
Ezért ha a motor lefullad, nem szük-
séges a szenzor megérintése az újra-
indításhoz.



19. ábra. A CONTRAVOL megnevezésű, motorindítás-gátló elektronika bekötése a gépkocsi elektromos hálózatába (Gy.: 1.)

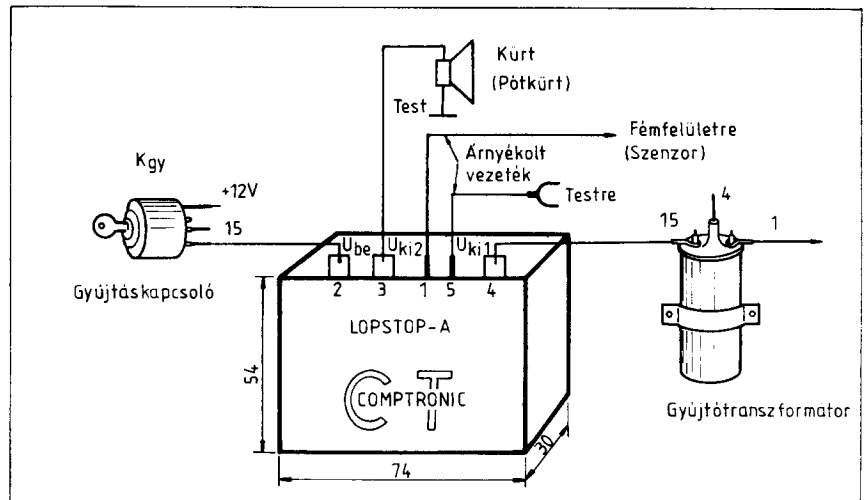
A készülék megbízható használata
érdekében nem szabad figyelmen ki-
vül hagyni, hogy a szenzor helyét
csak a tulajdonos ismerheti! Megje-
gyezzük, hogy az itt nem tárgyalt
LOPSTOP-B megnevezésű készülék
már tulajdonképpen autóőrző-riasztó
berendezés. Az ismertett LOP-
STOP és LOPSTOP-A megnevezésű
készülék funkcióin túlmenően az a
nyílászárók (ajtók, motor- és pogy-
gyáztér) avatatlan kinyitása és bár-
mely elektromos fogyasztó bekapcsó-
lása esetén riaszt.

A gépkocsi avatatlan és/vagy ittas
személyek elleni használata elektro-
nikus számkombinációs záras („szel-
lemi záras”) kapcsolóval is megold-
ható (21. ábra). Az ilyen kódzárás

elektronika által vezérelt jelfogó
érintkezőivel a gépkocsimotor bein-
dításának megátolása történhet
gyújtáshatástalanítással, az indító-
motor áramtalanításával, továbbá
üzemanyag-elzárással, pl. elektromos
mágnesszeleppel.

Ez a kulcs nélküli, digitális zár al-
kalmazható továbbá autóőrző-riasztó
berendezés ki-be kapcsolására is. Kis
átalakítással a gépkocsi ittas állapot-
ban való vezetésének megakadályo-
zására is használható.

A zár 5040-féle különböző kód
gyors beállítását, illetve szükség ese-
tén annak egyszerű változtatását tes-
zi lehetővé. Mindkét kapcsolásban
(mely alapállapotban 5 V-tól 18 V-ig
terjedő tápfeszültségek mellett mind-



20. ábra A LOPSTOP és a LOPSTOP-A elnevezésű motorindítás-gátló és riasztó elektronika bekötése a gépkocsi elektromos hálózatába (Gy.: 2.)

össze 40 μA áramot vesz fel) a helyes kód beírásának hatására meghúz az A jelfogó, s a érintkezőjén keresztül lehetővé teszi a gépkocsi elindítását.

A 21.a ábrán látható kapcsolás esetében, amennyiben a kimenet egyszer „nyitott” állapotot vesz fel, úgy az mindaddig ebben az állapotában marad, míg a „zárt” állapot felvételére nem kap utasítást. Vizsgáljuk meg először a kapcsolás működését gépkocsik riasztórendszereként való alkalmazás esetén. Az „érzékelő” bemenet ebben a felhasználásban a gépkocsi gyújtáskapcsolójára csatlakozik. Így a gyújtáskulcs elfordítása után ez a bemenet magas szintet vesz fel és a kapcsolás kész a beállított kód fogadására.

A kódok betáplálására szolgáló nyomógombok közül hat darab az integrált áramkört „nullzás” bemenetére (2-es kivezetés), négy pedig az integrált áramkör I_{n1} , I_{n2} , I_{n3} és I_{n4} indító bemeneteire (3-as, 4-es, 5-ös és 6-os kivezetés) csatlakozik. A nyomógombokat tartalmazó nyomtatott áramkörti lap egy 16 pólusú csatlakozóaljzat és dugó útján kapcsolódik az integrált áramkört tartalmazó alaplmezhez. Ez a csatlakozó teszi lehetővé a felhasználó számára (a dugóban alkalmazott megfelelő átforsztások útján) az egyedi kód megválasztását. A G_{11} „Zárás” és a G_{12} „Kimentés” jelű piros és zöld nyomógomb közvetlenül az integrált áramkör 7-es, illetve 11-es kivezetésére csatlakozik.

Ha a nyomógombokat olyan sorrendben nyomjuk meg, hogy az integrált áramkör 1-es, 2-es, 3-as és 4-es bemenetei (3-as, 4-es, 5-ös és 6-os kivezetés) ebben a sorrendben aktiválódnak, akkor annak a kimenete (13-as kivezetés) magas szintet vesz fel és meghúz a jelfogó. Ennek az állapotnak a felvételét a piros fényű LED kialakva jelzi. Amennyiben a gombok megnyomása ettől eltérő sorrendben történik, úgy az integrált áramkör belső szekvenciadetektora ezt érzékeli (a hibás szekvencia hatására nullázódik) és a kódszámok egymás utáni sorrendben való betáplálása útján történő nyitási folyamatot meg kell ismételni.

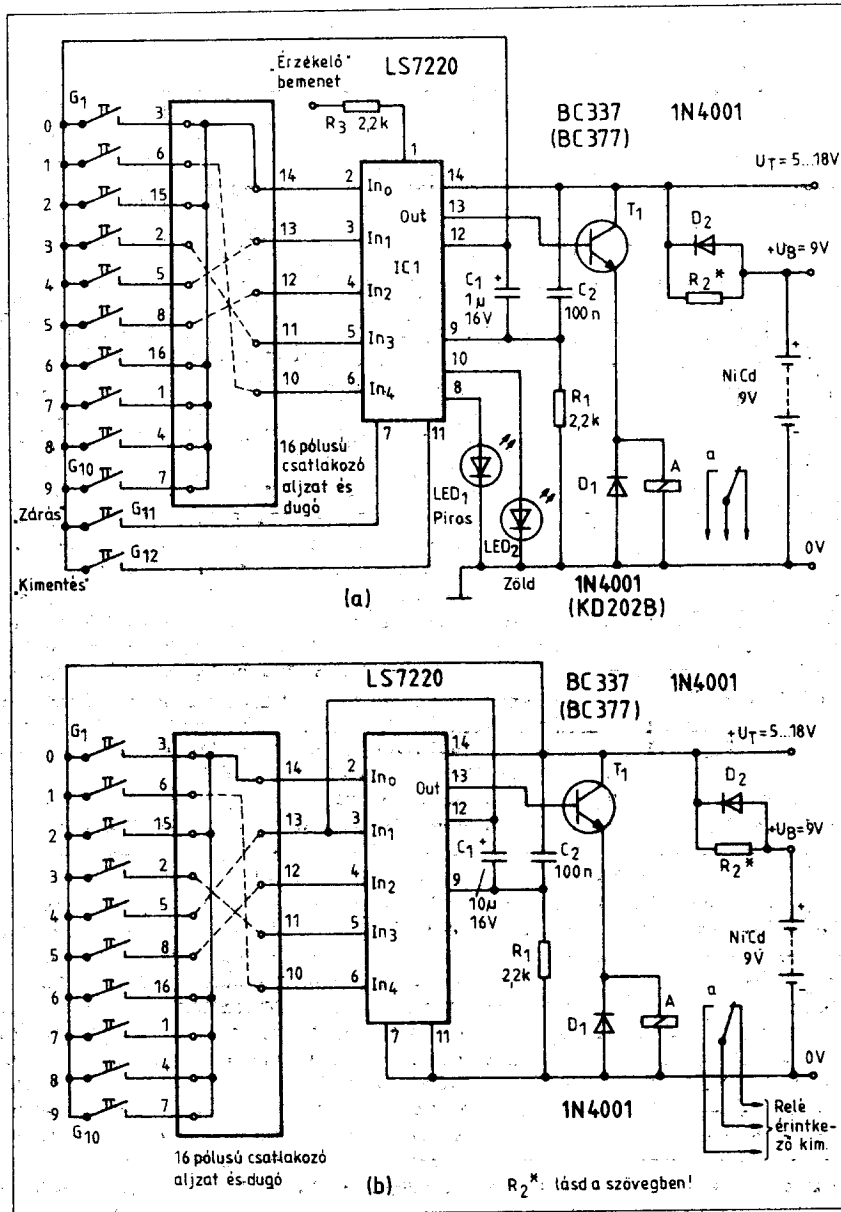
A gépkocsi használata során adódnak olyan alkalmak, amikor a járművet üzemeltethető állapotban idegen kezekben kell hagynunk (pl. szerviz). Ilyen esetben az érvényes kód kiadása nem volna célszerű. E probléma megoldására szolgál a G_{12} „Kimentés” nyomógomb. Ezt megnyomva kigyullad a zöld fényű LED és ilyenkor (míg a zöld LED világít) a gyújtáskapcsolót kikapcsolva (a motort leállítva) az integrált áramkör kimenetének állapota a belső memóriában tárolásra kerül. Ennek következ-

tében az újabb indításoknál már nem válik szükségessé a nyitási kód megfelelő sorrendben való betáplálása. A „Kimentés” állapot megszüntetése a G_{11} „Zárás” gomb megnyomásával történik, mely után a gyújtáskapcsolót a 12-es kivezetésre csatlakozó kondenzátor kapacitásértékétől függő időtartamra ki kell kapcsolni. Ennek hatására a zár kimeneti szintje is nullára esik vissza.

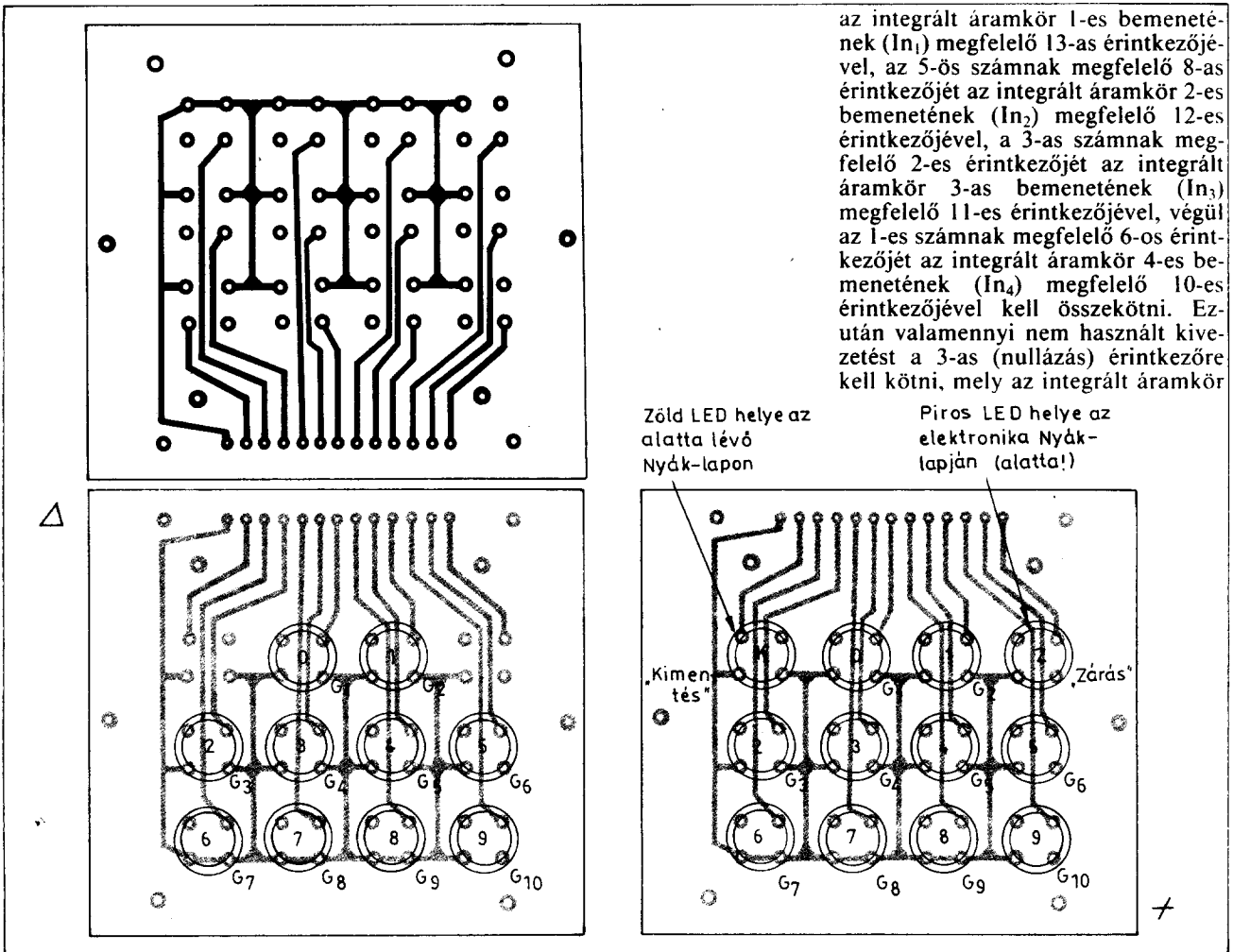
A 21.b ábrán hasonló, de a helyes kód betáplálása után csak a C_1 kondenzátor kapacitásértéke által meghatározott nyitási időtartamot biztosító kapcsolást mutatunk be. Ez az üzemmód például ajtók nyitásának engedélyezése esetén hasznos és a

feladat megoldását kis teljesítményfelvétel mellett teszi lehetővé. Ilyen esetben a „Zárás” és a „Kimentés” nyomógombok használata nem válik szükségessé. Ugyanígy természetesen elmaradnak az e gombokhoz tartozó LED-ek is. Szükség esetén a zár nyitási időtartamának kijelzésére egy LED alkalmazható. Ennél a kapcsolásnál is alkalmazzuk a nyomógombok és az alapáramkör közötti csatlakozót, mely szükség esetén a kód megváltoztatását teszi lehetővé.

A kapcsolás szintén 5 V-tól 18 V-ig terjedő tápfeszültségről működik, nyugalmi áramfelvétele (a LED és a nyitáskor gerjesztett jelfogó nélkül) mintegy 70 μA . Az akkumulátorfe-



21. ábra. LS7220 típusú integrált áramkörrel feleltett kódzár: a meghatározott kódszekvencia beírására nyíló zár áramkörti kialakítása (a beállított kódszám: 4531), b meghatározott kódszekvencia beírására, adott időtartamra kinyíló zár kapcsolása (a beállított kódszám szintén 4531)



22. ábra. A nyomógombokat tartalmazó panel nyomtatott áramköri rajza és a kétféle kapcsolásnak (21/a és b ábra) megfelelő beültetési rajz (M 1:1)

szültség kimaradása esetén mindkét kapcsolás az ábrán jelzett, 9 V-os NiCd akkumulátorról üzemel, amelynek cseppöltése az R_2 ellenálláson keresztül oldható meg.

A 21.a és b ábra kapcsolása az alapáramkörből és a nyomógombokat tartalmazó nyomtatott áramköri lapból tevődik össze. A két nyomtatott áramköri lapot egymással (a fóliás oldalukat) szembefordítva egyetlen egységgé szereljük össze, a jelölt négy furatba illesztett távolságtartókkal összeforrasztjuk. A nyomógombokat tartalmazó panel nyomtatott áramköri rajzát és a kétféle kapcsolásnak (21.a és b ábra) megfelelő beültetési rajzot a 22. ábrán láthatjuk. A kódzár elektronikájának nyomtatott áramköri rajzát és a kétféle kapcsolásnak (21.a és b ábra) megfelelő alkatrész-beültetési rajzot pedig a 23. ábrán tüntettük fel.

A megépítés során különös gondot fordítsunk az igen érzékeny CMOS integrált áramkörre, amely a kivezetéseinek megérintése következtében

is könnyen tönkremehet. Az integrált áramkört csak a munka legutolsó fázisában vegyük ki a csomagolásból; feltétlenül ajánlatos azt a forrasztás hatásaitól is megkímélni, megfelelő 14 kivezetéses integrált áramköri foglalat alkalmazásával. Az egymással szembefordított, szerelt nyomtatott áramköri lapoknál ügyeljünk a megfelelő távolság betartására, nehogy a lapok között nemkívánatos rövidzár keletkezhessek.

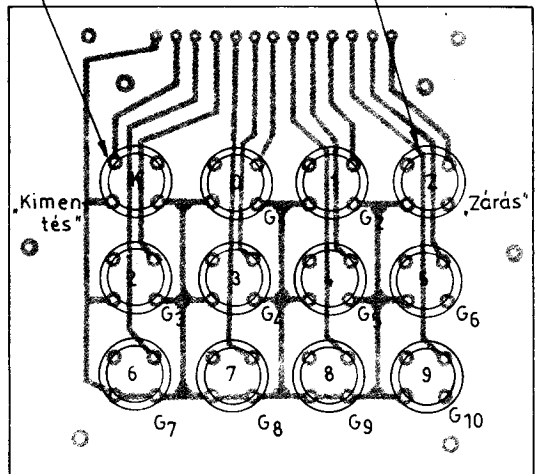
A cseppöltés beállítására szolgáló R_2 ellenállás méretezése az NiCd akkumulátor paramétereitől és az alkalmazott tápfeszültségtől függ. Így például a maximálisan 1 mA-es cseppöltést igénylő, 9 V-os (PP3 típusú) NiCd akkumulátor használata esetén, 12 V tápfeszültség mellett 3 k Ω -os ellenállásérték szükséges.

A kód beállítása a 21.a ábrán könnyen nyomon követhető. Ennek megfelelően például a 4531 kódszámnak megfelelő csatlakozódugó beforrasztása során a dugó 4-es számnak megfelelő 5-ös érintkezőjét

az integrált áramkör 1-es bemenetének (In_1) megfelelő 13-as érintkezőjével, az 5-ös számnak megfelelő 8-as érintkezőjét az integrált áramkör 2-es bemenetének (In_2) megfelelő 12-es érintkezőjével, a 3-as számnak megfelelő 2-es érintkezőjét az integrált áramkör 3-as bemenetének (In_3) megfelelő 11-es érintkezőjével, végül az 1-es számnak megfelelő 6-os érintkezőjét az integrált áramkör 4-es bemenetének (In_4) megfelelő 10-es érintkezőjével kell összekötni. Ezután valamennyi nem használt kivezetést a 3-as (nullázás) érintkezőre kell kötni, mely az integrált áramkör

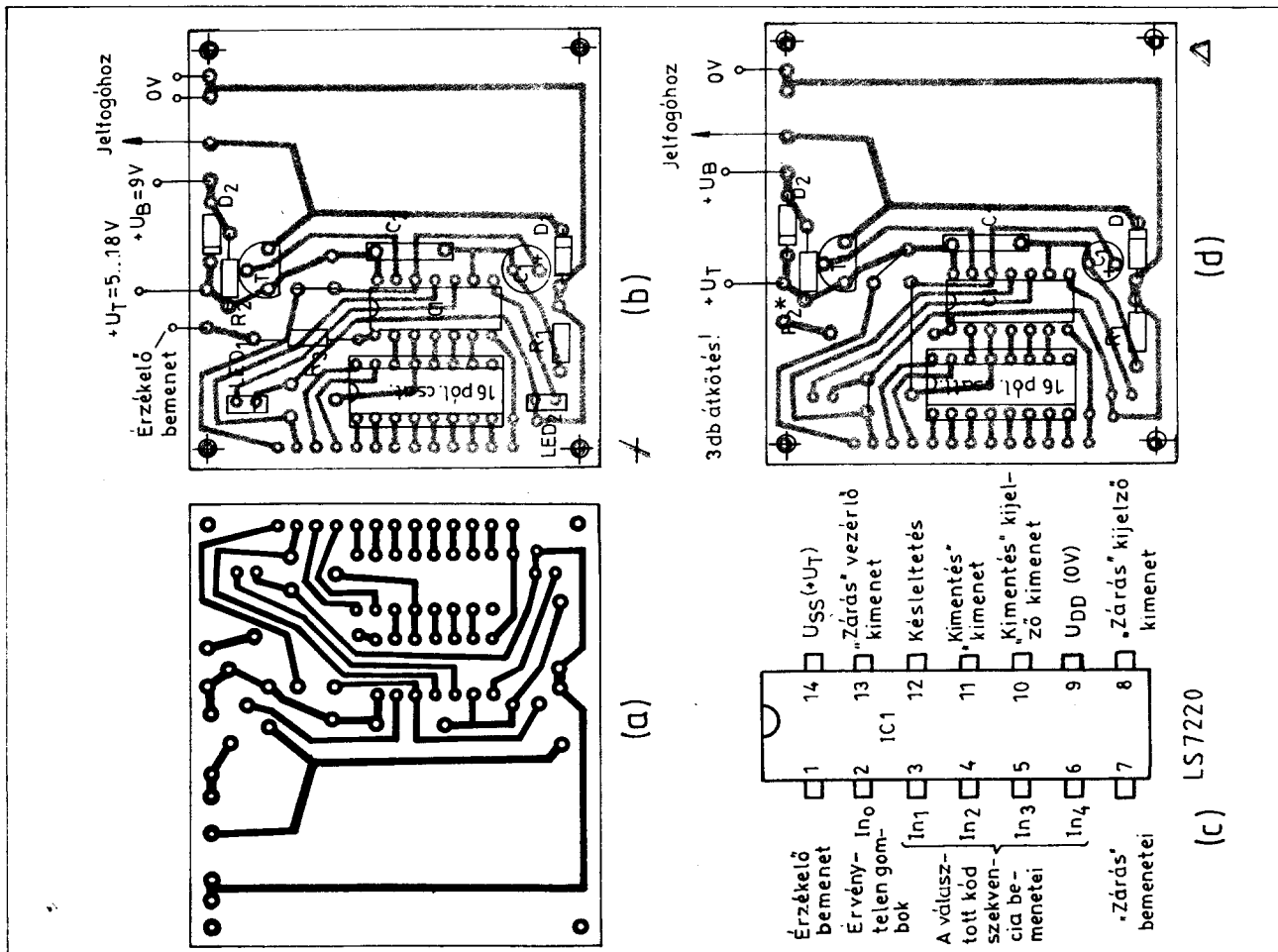
Zöld LED helye az alatta lévő Nyák-lapon

Piros LED helye az elektronika Nyák-lapján (alatta!)



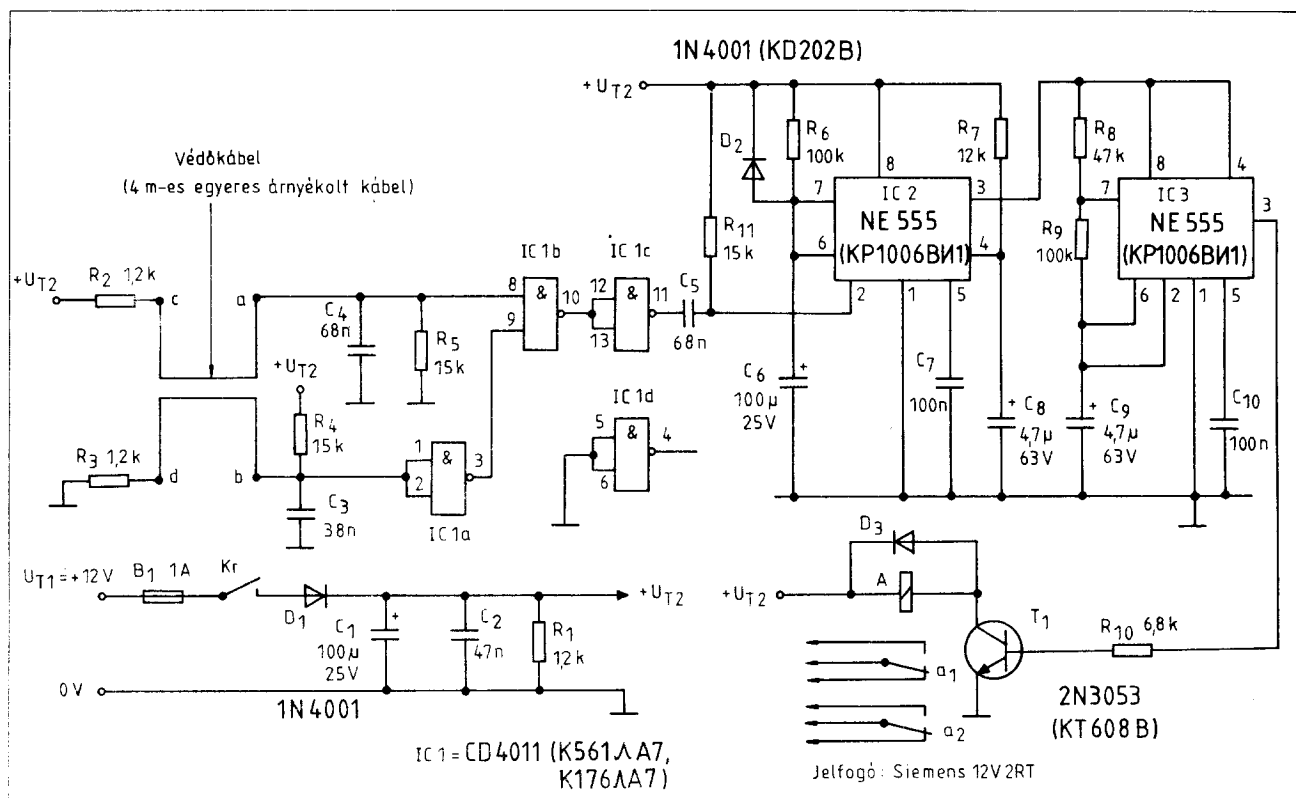
In_0 bemenetére kerül. Hasonlóan készíthetünk elő bármely más kódszekvenciának megfelelően bekötött csatlakozódugókat is, melyeket egyszerűen és gyorsan cserélhetünk (amennyiben valamilyen okból a zár nyitási kódját meg kívánjuk változtatni). A gépkocsiba történő beszerelés során ügyeljünk a megfelelően védett kialakításra.

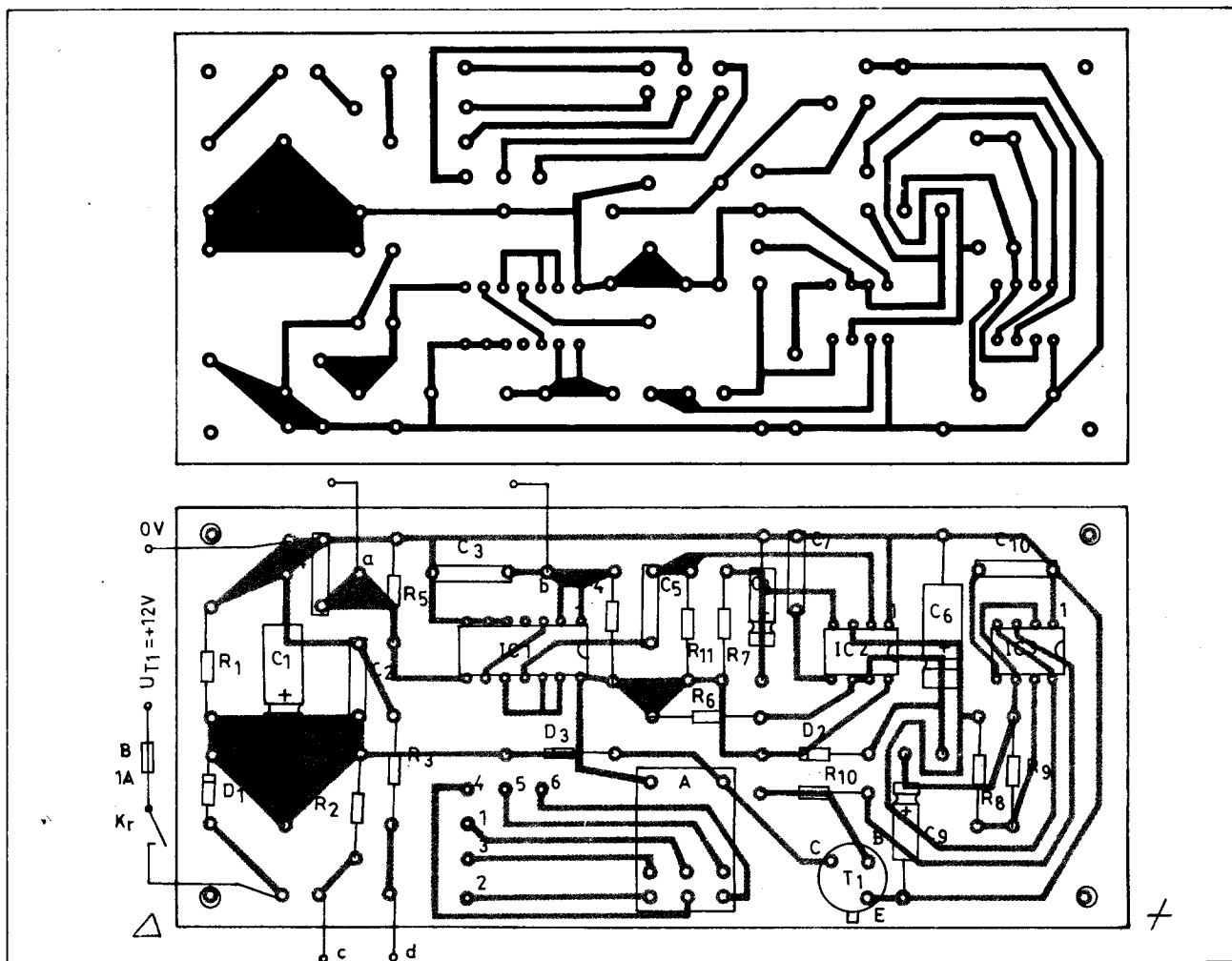
Végezetül még röviden foglalkozunk az áramkör már említett bővített felhasználásával, az ittas vezetés megakadályozásával. Itt nem az ittas állapot közvetlen érzékelését alkalmazzuk, hanem azt a tényt, hogy néhány pohárka „nedű” elfogyasztása lassítja az emberi reflexek működését. Így a 21.a ábra szerinti kapcsolásban az „Érzékelő” bemenet aktivizálása után feltöltődő C_1 kondenzátor kapacitásértékét megfelelően megválasztva elérhető, hogy ennek a kondenzátornak az első helyes kódgomb megnyomása után induló kisütési ideje az ittas vezető számára már ne legyen elegendő a teljes kódszek-



23. ábra. A kódzár elektronikájának nyomtatott áramkörtérkép (a) és a kétféle kapcsolásnak (21/a és b) megfelelő alkatrész-beültetési rajz (b és d) az LS7220 típusú integrált áramkör kivezetéseinek feltüntetésével (c)

24. ábra. A gépkocsi tetőcsomagtartóján szállított tárgyak védelmére szolgáló tetőcsomagtartó-riasztó elvi kapcsolási rajza





25. ábra. Nyomatott áramköri és alkatrész-beültetési rajz a 24. ábra kapcsolásához (M 1:1)

vencia betáplálására. A C_1 kondenzátor kapacitásértékének megválasztása legcélszerűbben kísérleti úton történhet. A tapasztalatok szerint e helyen $1 \mu\text{F}$ -os kapacitás alkalmazása a kitzőtt célunk eléréséhez megfelelő.

A 21.a ábrán látható, hogy valamennyi érvénytelen (a választott kódszekvenciában nem szereplő) nyomógomb a csatlakozó 14-es pontján át az integrált áramkör 2-es (I_{n0} , nullázó) bemenetére kerül. Így ezeknek a gomboknak a nyitási próbálkozások során történő megnyomása érzékelhető és a kapcsolás próbálkozás elleni, illetve a jelezőáramkörrel való bővítésére is kihasználható. Megoldha-

tó például, hogy meghatározott számú nyitási próbálkozás után a kapcsolás bizonyos időre hatástalanítsa a nyitó áramkört, így több téves próbálkozás után egy (meghatározott) ideig a helyes kódszekvencia bebillentyűzése sem váltja ki a zár nyitását. Ugyanígy a nyitási próbálkozások számától függően egy kiegészítő áramkörrel indítható hangos riasztójel kibocsátása is. A kiegészítő áramkörökben célszerű kis fogyasztású CMOS logikai áramkörök használata és ezen belül olyan típusok megválasztása, melyek a meglévő kapcsoláshoz könnyen illeszthetők.

lyeknek vevőrésze és egyes kezelőszervelei külön egységként nyernek kialakítást, így nehezítve meg az ellopást. Kaphatók olyan kódolt készülékek is, amelyet csak annak tulajdonosa tud üzemeltetni.

A jövő autójában a tolvajok ellen kódolt védőberendezések alkalmazása várható. Ha az áramellátás megszakad, akkor a készülék üzemképtelen marad mindaddig, amíg a helyes kódszámot meg nem kapja. Hibás számokkal való próbálkozásra pl. úgy válaszol, hogy minden alkalommal megkétszerezi a kódszám beadásához szükséges várakozási időtartamot. Beprogramozható pl. a kocsirendszáma is. Ebben az esetben a kijelző állandóan mutatja az eredeti tulajdonos gépkocsijának a rendszámát, s így bizonyítható a lopás (pl. a Panasonic CQ-G11 típus).

Ezen készülékek nem képesek meggátolni vagy megakadályozni a bűncselekményt, csupán csak jelezni tudják a tett elkövetését. Ezért ezeknek a riasztóberendezéseknek főleg csak

6. Kiegészítő elektronikus riasztóberendezések

A kiegészítő elektronikus riasztóberendezések segítségével védhetők pl. a ködfényszórók, tetőcsomagtartók, rádiós magnetofonok, CB-rádiók és egyéb nagyobb értékű készülékek. A hazai ipar ma már sokféle

kiegészítő elektronikus riasztóberendezést gyárt. Említésre méltó pl. a Be-Ri system Alarm-ex megnevezésű készülék.

A fejlett országokban már beszerezhetőek olyan magnós rádiók, ame-

elrettentő hatást kell tulajdonítanunk, alkalmazásuk esetén nem számíthatunk a védelembe bevont készülékek teljes védettségével.

A terjedelmes tárgyak szállítása gyakran a gépkocsi tetőcsomagartóján történik. Az így felpakolt gépkocsit tulajdonosa nem szívesen hagyja magára, még egy étterembe való betérés idejére sem. Még inkább vonatkozik ez egy szállodában töltött éjszaka idejére. Ilyen esetekben nyújt segítséget a gépkocsi tetőcsomagartóján szállított tárgyak védelmére szolgáló, a 24. ábra kapcsolási rajza alapján megépíthető tetőcsomagartó-riasztókészülék.

A készülék érzékelőjének szerepét egy szigetelő burkolattal ellátott, egyeres árnyékolt kábel látja el, amelyen kis értékű áram folyik. A kábelt úgy kell a csomagartón elhelyezett tárgyakhoz hozzákötni, hogy azokat csak a kábel megszakításával lehessen a csomagartóról eltávolítani.

A szállított tárgyak védelmét szolgáló árnyékolt kábel a C_1 és C_2 kondenzátorok által szűrt pozitív feszültséget az R_2 , a testpotenciált (a negatív feszültséget) pedig az R_3 ellenálláson keresztül kapja. Alapállapotban a kábel útján az IC_1 integrált áramkör 1-es és 2-es kivezetésén alacsony, a 3-as és 9-es kivezetésén magas szint mérhető. Egyidejűleg a 8-as kivezetésen is magas szint található. Ilyen bemeneti feltételek mellett az IC_{1b} ÉSNEM kapu kimenete (10-es kivezetés) alacsony, a következő, vagyis az IC_{1c} ÉSNEM kapu kimenete (11-es kivezetés) pedig magas szinten van.

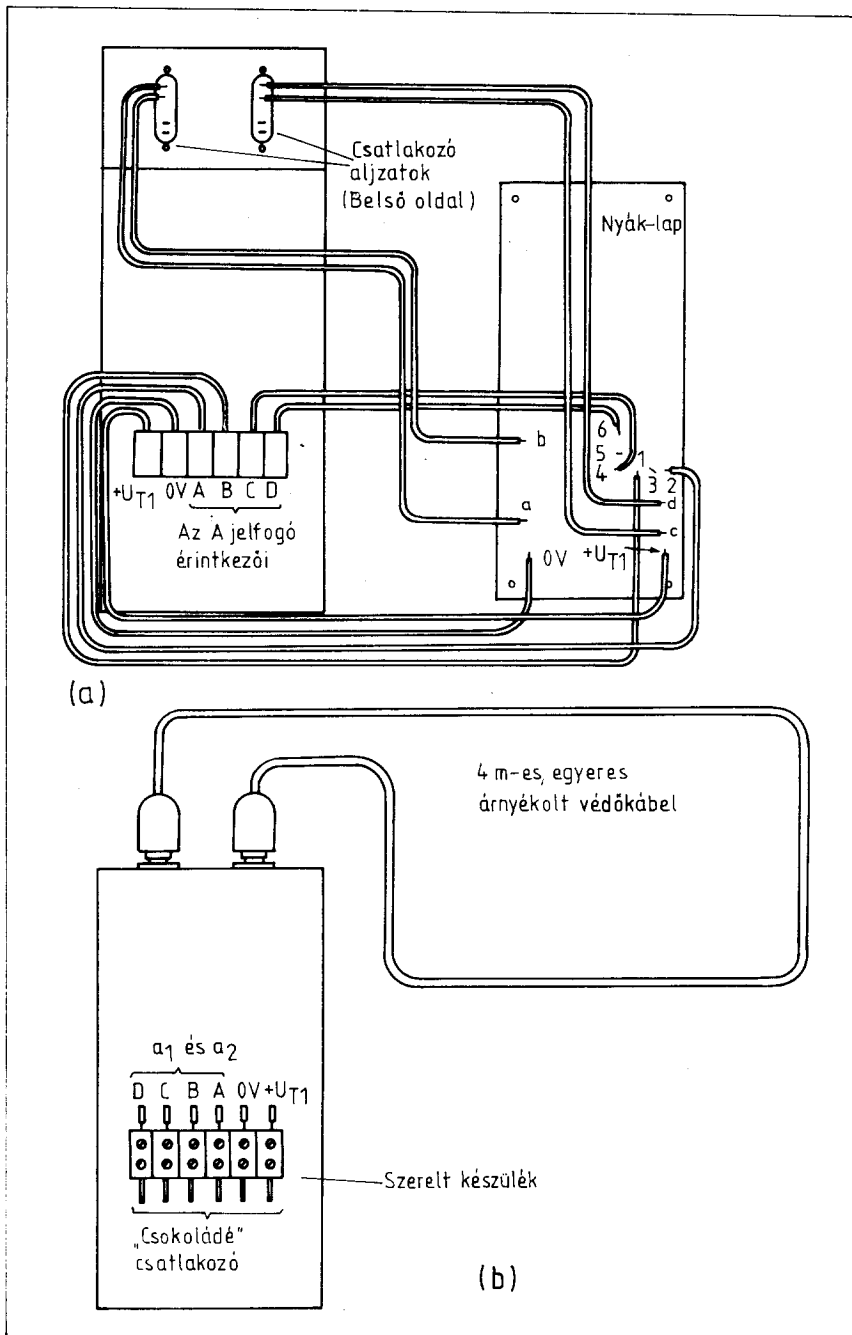
Az őrzésre szolgáló árnyékolt kábel elszakítása vagy rövidre zárása esetén az IC_{1b} kapu 10-es kivezetésén azonnal magas szint, az IC_{1c} kapu 11-es kivezetésén pedig alacsony szint lép fel. Az állapotváltozáskor keletkezett negatív impulzus a C_5 kondenzátoron át az IC_2 , 555 típusú integrált áramkör 2-es csatlakozópontjára kerül. Ez a monostabil kapcsolásban működő integrált áramkör az impulzus hatására átbillen. Billenési idejét (a késleltetési időt) az R_6 és C_6 elemek határozzák meg. Az R_6 ellenállás helyén potenciométert alkalmazva a késleltetési idő tág határok között állítható; a végleges beállítás után azonban a kapott ellenállásértéket célszerűbb fix ellenállás formájában beforrasztani, mivel így nem kell számolnunk a potenciométer csúszkájának érintkezési bizonytalanságával ($R_6 = 100 \text{ k}\Omega$ esetén mintegy 155 s-os késleltetés érhető el).

Az IC_2 integrált áramkörrel felépített monostabil multivibrátor átbillenésekor annak 3-as kivezetésén magas szint jelenik meg és ez indítja az

IC_3 , ugyancsak 555 típusú integrált áramkörrel működő igen kis frekvenciájú (1 Hz-es) astabil multivibrátort. Ennek frekvenciáját R_8 , R_9 és C_9 alkatlemértékek határozzák meg. Az IC_3 integrált áramkör 3-as kimenete 1 Hz-es négyszögjellel vezérli a T_1 tranzisztort, amelynek kollektorkörében lévő A jelfogó így felváltva meghúzott, illetve elégedett állapotba kerül. A T_1 tranzisztor kapcsolási tranziensek elleni védelmét a jelfogó tekercsével párhuzamosan kapcsolt

D_3 dióda látja el. (Ügyeljünk a rajz szerinti polaritás betartására!)

Az A jelfogó érintkezőit a feladattól függően választjuk meg. Amennyiben a kapcsolást önállóan használjuk, úgy egy munkaérintkező eleendő a kürt bekapcsolására. Ha a riasztás alkalmával a fényszórót is be kívánjuk kapcsolni, akkor erre a célra még egy munkaérintkező szükséges. A munkaérintkezők terhelhetőségét az átfolyó áramnak megfelelően kell megválasztani. Szükség ese-



26. ábra. A 24. ábra kapcsolási rajza alapján megépített tetőcsomagartó-riasztó: a a huzalozási rajza, b a szerelt készülék a 4 m-es, egyeres árnyékolt védőkábel

tén több munkaérintkező is párhuzamosan kapcsolható a kívánt áramerősség zavarmentes kapcsolásának biztosítása céljából. Beszerelés esetén ebben az esetben különös gondot kell fordítani az érintkezők egyidejű zárásának, illetve bontásának (a lamellák megfelelő meghajlítása útján való) beállítására. A fényszórók kapcsolását legcélszerűbb mindig az erre a célra gyártott eredeti jelfogó útján megoldani, melynek vezérlését a T_1 tranzisztor kollektorában lévő jelfogó végzi.

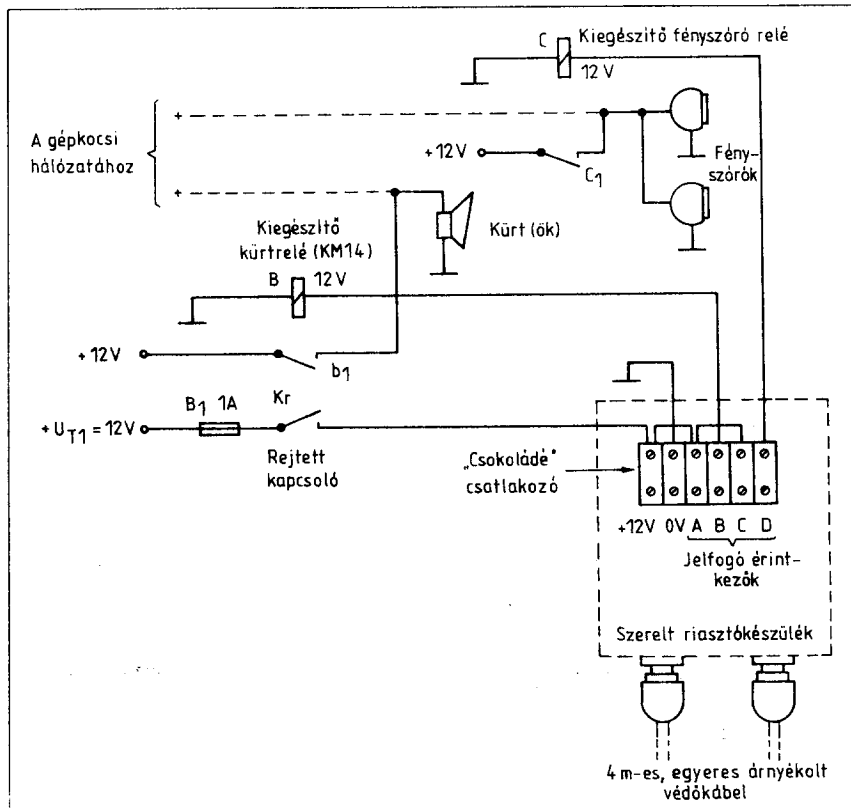
A riasztókészülék nyomtatott áramköri és alkatrész-beültetési rajzát a 25. ábrán mutatjuk be. A rajzon szereplő méretek Siemens, illetve Varelly 2 RT típusú 12 V-os jelfogó elhelyezését biztosítják. A nyomtatott áramkör megrajzolása előtt feltétlenül ajánlatos beszerezni a jelfogót, s a méreteket annak megfelelően kialakítani. A megépítéshez szükséges huzalozási rajzot a 26. ábrán adtuk meg.

A megépített készülék kipróbálása a következőképpen történik. Kössük össze az *a* és *c*, valamint a *b* és *d* pontokat. Csatlakoztassuk a készüléket 12 V-os tápfeszültségre. Egy műszerzsinórral zárjuk rövidre a *c* és *d* pontokat. Ennek hatására az *A* jelfogó 1 Hz-es ütemben felváltva meghúz, majd újra elenged. A jelfogó teljes működési idejét (a riasztás időtartamát) az R_c ellenállással állíthatjuk be a kívánt értékre. A rövidzár eltávolítása után nyugalmi állapotnak kell beállnia. Ezután az *a-c* vagy *b-d* összekötés megszakításának hatására ismét riasztásnak (a jelfogó működésének) kell bekövetkeznie.

A kipróbált készüléket a gépkocsi adottságaitól függően kell beszerelni (27. ábra). Kapcsolóját (K_r) a gépkocsiban rejtve célszerű elhelyezni. A csomagtartó védelmét ellátó, mintegy 4 m-es árnyékolt kábelből készült hurkot célszerűen egy-egy „dugó” segítségével csatlakoztathatjuk a készülékhez.

Gyártók:

- (Gy.: 1.) AGROINNOVA
Gazdasági Társaság 232. sz. részleg: 1031 Budapest, Zaránd u. 10. Tel.: 887-084.
- (Gy.: 2.) Jónás Károly okl. vill. mérnök, elektronikai műszerész. 1097 Budapest IX., Vaskapu u. 1/D fszt. 2. Tel.: 655-099, 665-422/19 m.
- (Gy.: 3.) THERMOTÉCHNIKA
Műszaki Szolgáltató Kiszövetkezet: Bp. XI., Lágymányosi u. 20. Tel.: 252-774.
- (Gy.: 4.) NIKOL EGM.: 1119 Bp., Bikszádi u. 60.



27. ábra. A megépített tetőcsomagtartó-riasztó bekötése a gépkocsi elektromos hálózatába

„Videotechnikai újdonságok” – folytatás a 47. oldalról

szokványos videojelforrást képes fogadni, ezen kívül K-10 típusú kameracsatlakozója is van. A kamerakimeneten kívül három szokványos video + sztereó hangkimenete van.

A lényegesen egyszerűbb, „videoenhancer + audio-mixer 350” elnevezésű „hama” márkájú készülék segítségével a másolás alkalmával javíthatjuk a képélességet, továbbá az eredeti kísérőhanghoz további jelforrás jelét keverhetjük hozzá (pl. hangalámondás, kísérőzene stb.). Csak a hang ilyen irányú manipulálását a „hama” „videoton-mixer 150” elnevezésű kis készülékkel is elvégezhetjük (47-48. ábra).

A cég félprofesszionális mixereket, trükk-keverőket, intelligens képszerkesztés-vezérlőket is gyárt.

Irodalom:

- H. D. Heimes-P. Muller: Video Technologie (SONY Technische Information und Schulung)
- P. Muller: SL-C9E(S) Praxistips (SONY Technische Information und Schulung)

P. Muller: SL-FIE Technologie (SONY Technische Information und Schulung)

- Service Manual – Dual VR93 Circuit diagrams
- Dual VR97 Circuit description
 - ITT-Graetz VR120-1A, -2, -4, Schematic Diagrams, Adjustments, Circuit Description (DIGIcontrol VR 3946 Stereo, TR 4946 Stereo, TR 7946 Stereo)
 - ITT-Graetz VR 136-1, Schematic diagrams (Videorecorder 3918 Oscar, 4918 Oscar)
 - HITACHI VT-640E(SW)
 - Panasonic NV-333, NV-730, NV-G12
 - AKAI VS-3, VS-6, VS-35, VS-37, VS-115
 - Fisher FVH-P720
 - Tensai TVR-270

Elektronikával az autólópás és kocsifosztogatás ellen

Ferenczi Ödön okl. vill. mérnök

Országunkban a vagyon elleni bűncselekmények száma az utóbbi időkben rohamosan nő. Ezek jelentős részét teszik ki a gépkocsival kapcsolatos bűncselekmények. Napról napra számtalan autót lopnak el, fosztanak ki, kopasztanak le hazánkban is. Annak ellenére, hogy a rendőrség évről évre növeli a gépkocsifeltöréseket, gépkocsilopásokat elkövetésére specializálódó bűnözők és bűnözőcsoportok felderítését, tovább nő – méghozzá jelentősen – gépkocsijaink veszélyeztetettsége.

A gépjárművekkel kapcsolatos bűncselekmények mennyiségi és minőségi alakulása szoros összefüggésben van a társadalmi, a gazdasági helyzetünk változásaival, az állampolgárok bűnözéssel szemben tanúsított passzivitásával, a bűnözés struktúrájával, dinamikájával, valamint a bűnülődzés helyzetével. A nyugat-európai országokban a statisztikák szerint négypercenként, hazánkban pedig minden huszonegyedik órában tűnik el – s nemegyszer örökre – egy-egy személyautó.

Sajnos a megfelelő elhárító-riasztó-védelmi eszközök nem túl előkelő helyet foglalnak el az autótulajdonosok beszerzési listáján. Pedig mindegyiknél a gépkocsi-tulajdonosoknak kell a lépéseket megtenniük arra, hogy a járművet jobban védjék a lopás, a feltörés, az elvitel, az alkatrészek lelopása és a benzinleszívás ellen. A védekezés sajnos meglehetősen nehéz, mert sokféle esetre kell felkészülni, a tükörtördelő részeg vandáltól az autósboltból csalódotan távozó lámpaburatólvajon át a szervezett bandáig, amelyek szétszerelés utáni eladásra, vagy újraértékesítésre (exportra) dolgoznak. Léteznek például olyan illegális műhelyek, amelyek kifejezetten arra rendezkedtek be, hogy az ellopott gépkocsikat akár egyetlen egy éjszaka alatt alkatrészeire bontják, majd azokat különböző csatornákon (pl. zugkereskedők stb.) értékesítik.

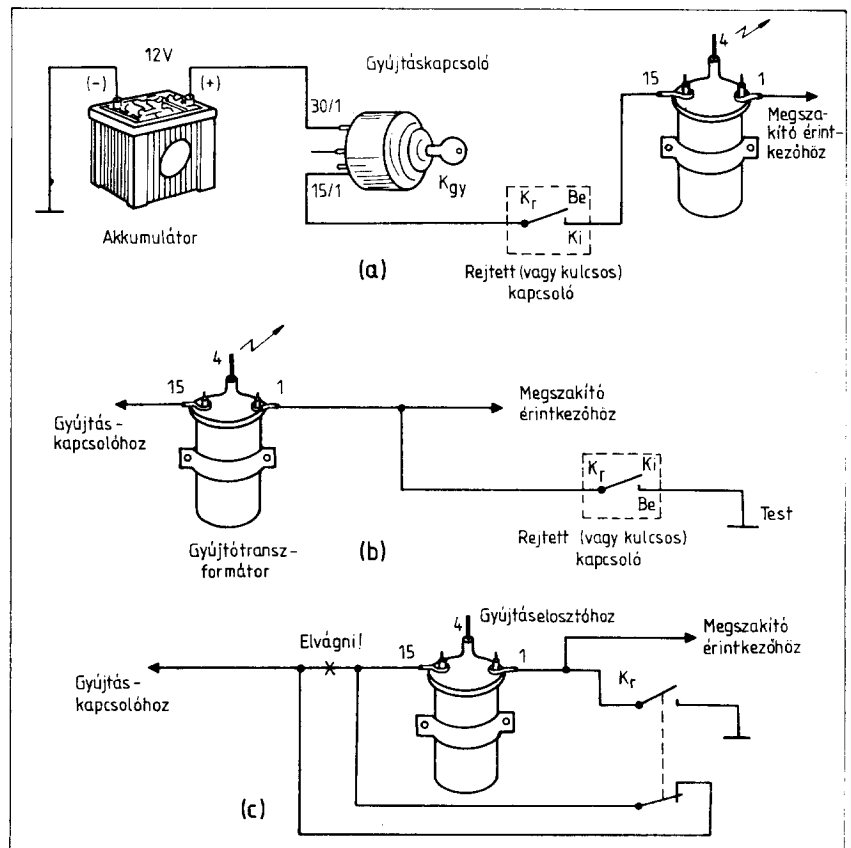
Vannak – és ez a többség – akiknél a kocsi kifosztása a meghatározó ok. Igen nagy az önkényes elvitel (jogtalan használók) száma is. Egyesek körében divatos lett, hogy az esti szórakozás betetőzéseként könnyen „elköthető” autóval elégitik ki a száguldás iránti olthatatlan vágyukat. Sajnos az ilyen fajta szórakozás többnyire együtt jár az ittas vezetéssel is,

amely sok esetben a kocsi összetörésével ér véget. A másik jellemző ok: bűncselekmények elkövetésére „szeleznek” autót.

A ház előtt hagyott személygépkocsiját hiába kereső tulajdonost persze nem érdekli a bűnelkövető lélektani indítéka, ő a kocsiját, vagy legalábbis a pénzt szeretné visszakapni. Természetesen a gépkocsi-tulajdonos számára a betört ablak, a lekopasztott műszerfal és a kiserelt rádió helyének látványa majdnem ugyanolyan megrázkódtatás, mintha az egész kocsi tűnne el. Tény, hogy akinek egyszer már feltörték vagy ellopták a kocsiját, csak az tudja igazán mit jelent az, még akkor is, ha nem járt nagy anyagi kárral. Aki már részese volt karambolnak, tudja: mennyi gonddal jár, ha a károkozó ismeretlen. Mivel a tolvaj többnyire nem ismert, az eltűnt gépkocsiért já-

ró, jogos kártérítéshez való jutás sokszorosan körülményes. Köztudott, hogy a lopás esetén meg kell várni a rendőrségi határozatot; a bűncselekmények sértettjei örülnek annak, ha a nyomozás eredménytelen marad, alig várják, hogy a megszüntető határozatot kézhez kapják, mert káruk gyorsabban rendeződik, mint ha a tettes kézre kerül.

Az autótolvajok viszonylag könnyű helyzetben vannak, hiszen az ismert autógyárak százezres szériákat bocsátanak ki, így ismert előttük a gépkocsik elektromos hálózata (az akkumulátor-bekötőkábelek, s a kürt helye, a gyújtáskapcsoló nélküli indítás lehetősége). Sajnos azt is el kell mondani, hogy kifoszthatatlan, ellopható gépkocsi nincs. Egyes nyugati országokban a tolvajbandák napjainkban már karos autómentőkkel is dolgoznak. A kiszemelt gépkoc-



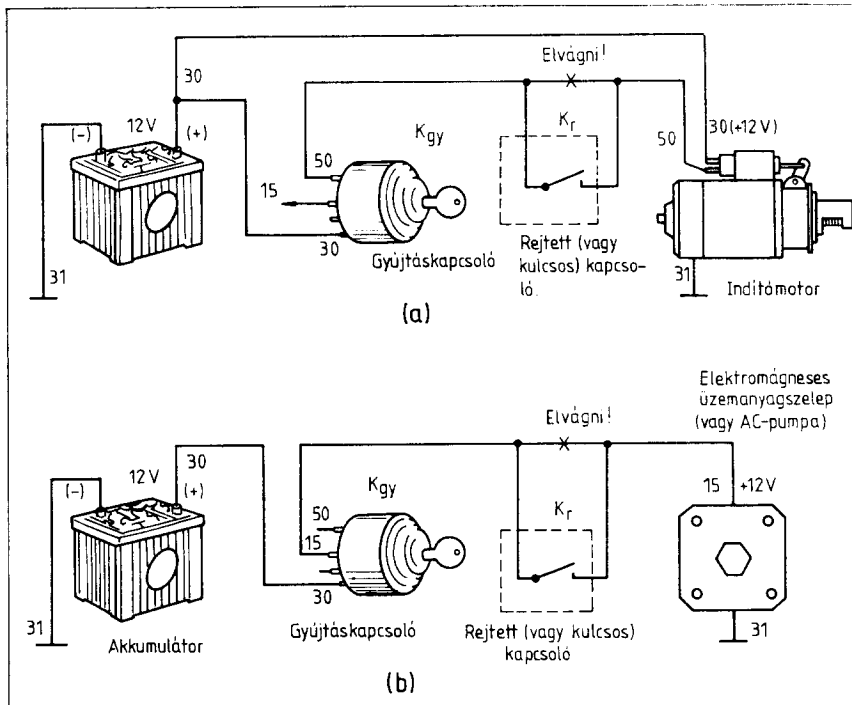
1. ábra. A motor elindítás elleni védelme: a a gyújtás áramkörét megszakító rejtett kapcsolóval, b a megszakító érintkező letestelését szolgáló rejtett kapcsolóval, c a két módszer együttes alkalmazásával

csit „megfelelő” elhagyott helyre szállítva, nyugodt körülmények között tudják azt kifosztani, illetve szét-szerelni. Persze ez a módszer nálunk nem jellemző.

Az tény, hogy az illetéktelen behatolás megakadályozására tökéletes módszer nincs, azonban sok ötletes szerkezet és berendezés létezik, amelyek megnehezítik, meghosszabbítják a járműbe való behatolást, visszariasztják a tolvajokat, vagy megteremtik a tettenérés lehetőségét. Ennek ellenére a gépkocsiknak csak igen kis hányada rendelkezik autoórző-riasztó berendezéssel. Ugyanakkor egyesek mind nagyobb értéket tartanak autójukban. Megnőtt a személygépkocsik kényelmi és szórakoztató berendezéseinek száma is, ez szintén kedvezőtlenül hat a bűnözés alakulására. Következésképpen megállapítható, hogy nem szabad sajnálni a pénzt semmiféle biztonsági berendezésre. Ezek nem kerülnek annyiba, mint amennyi kárt egy-egy kocsikifosztás okozhat, arról nem is szólva, ha soha nem látjuk viszont keserves munkával megszerzett gépkocsinkat.

Igen lényeges, hogy csupán egy fajta rendszer nem képes olyan fokú védelmi biztonságot nyújtani, amelyre kizárólagosan támaszkodhatunk. A mechanikai és elektronikai védelmi eljárásoknak ésszerűen ki kell egészíteniük egymást. Először is a mechanikus feltételeket kell megteremtenuünk. Az elektronikus riasztókészülékek ugyanis nem képesek meggátolni, vagy megakadályozni a feltörést, vagy kifosztást, csak jelezni tudják a tett elkövetését. A mechanikai biztonsági szerkezeteket gyártók ma már megfelelő választékokat kínálnak. Ilyenek pl. a különböző ajtó- és ablakzárak (pl. a Koppány-féle biztonsági „elefántfül”-zár), a különböző biztonsági záras bilincsszerkezetek (pl. a Gergely-féle tengelykapcsolópedál-zár, sebességváltórúd-zár), kulcsos üzemanyagzár, a Spirál Autójavító Vállalat által kifejlesztett kódszámú kezifékkzár, a Csirmaz-féle NON-GO elnevezésű hidraulikus kuplung- és üzemanyagzár, a gépjármű elindítását megakadályozó kipufogózáró dugó, kerékör a keréklopás megakadályozására stb. Az említett módszerek alkalmazásán túlmenően a kombinált elektronikus védő- és riasztókészülékeknek ma már szerves tartozékuknak kellene lenniük minden személygépkocsin.

A korszerű védő- és riasztókészülékek megakadályozzák a motor elindítását, jelzik a kocsi megmozdítását, a motorhűtőt, a csomagtartót és az utastér ajtóinak kinyitását. Az ultrahangos típusok ezen túlmenően a gépjármű belső terében történő mozgásra is reagálnak. A riasztó haszná-

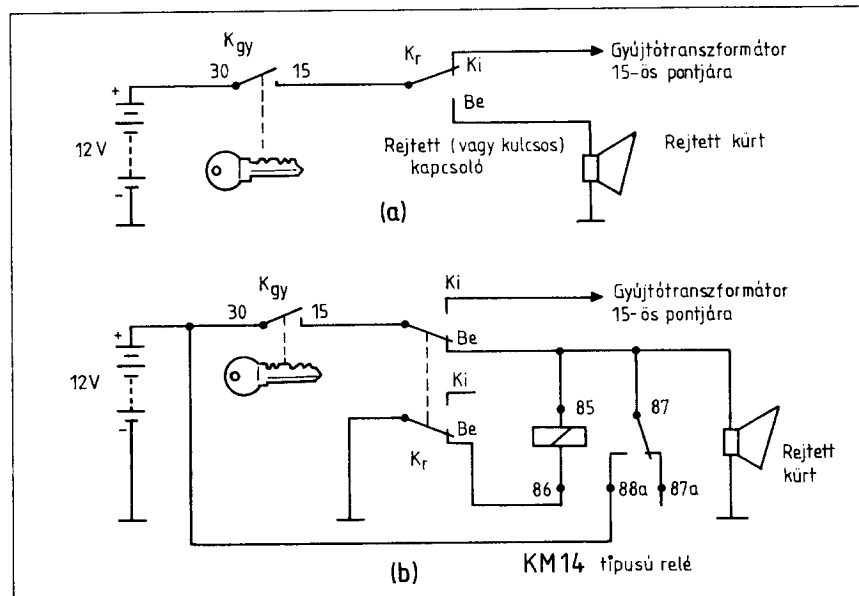


2. ábra. A motor elindítás elleni védelme: a az indítómotor behúzó-kapcsoló mágnesének gerjesztését megszakító kapcsolóval, b az elektromágneses üzemanyagszelep, vagy az elektromos AC pumpa áramkörét megszakító rejtett kapcsolóval

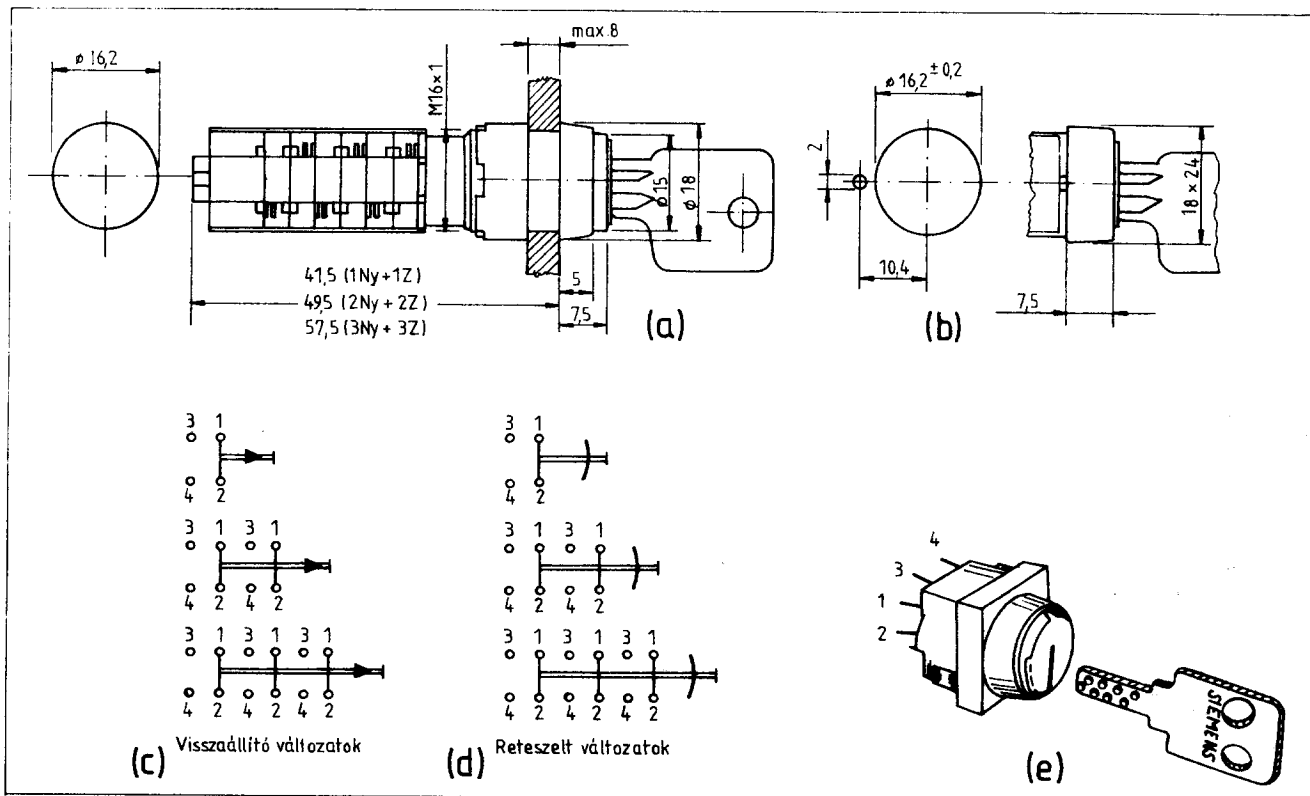
lata esetén a riasztás lehet kombinált fény- és hangjelzés is. A lényeg az, hogy legyen aki tudja, miről van szó. Vagyis a riasztó hatást ki kell egészíteni azzal is, hogy ha a készülék működik, az ezt észlelők közül valaki értesítse a tulajdonost, illetve az erre illetékest.

A kereskedelemben különböző védő-

és autoórző riasztókészülékek kaphatók, különböző bonyolultságú fokkal és szolgáltatási színvonalal. Mindenki a pénztárcájának és a céljának megfelelőt választhatja. Általában valamennyi ilyen készülék hivatalos, hatósági, technikai vizsgálaton is keresztül megy, s csak ezt követően kerülhet kereskedelmi forgalomba.



3. ábra. A motor elindítás elleni védelmére szolgáló, a gyújtás áramkörét megszakító megoldások: a a gyújtás bekapcsolásának időtartama alatt kürtjelzést adó áramköri kivitel, b a gyújtás ráadását követően folyamatos kürtjelzést adó áramköri változat



4. ábra. Védő- ill. riasztóberendezés „élesítésére” alkalmas kulcsos kapcsoló: a és b különböző kapcsolófej formájú KN-242 típusú záras kapcsolók vázlatos képe (Gy.: 1.), c és d egy, kettő és három nyitó- és záróérintkezővel ellátott visszaállító, ill. reteszelt változatú kivitel kivezetéseinek bekötése, e a Siemens cég által gyártott legelterjedtebb változat vázlatos képe

1. Illetéktelen használat elleni elektromos védőberendezések

Az illetéktelen használat elleni elektromos védőberendezések működési elve az, hogy megszakítják a gépjármű villamos hálózatának egy olyan részét, amely létfontosságú a motor működéséhez. A motor beindításának meggátolására használhatunk pl.:

- áramtalanító főkapcsolót (biztonsági záras akkumulátor-főkapcsolót),
- a gyújtás áramkörét megszakító rejtett kapcsolót (1.a ábra),
- a megszakító érintkező testre kapcsolását szolgáló rejtett kapcsolót (1.b ábra),
- a gyújtás áramkörét megszakító és egyidejűleg a megszakító érintkező letestelését szolgáló két áramkörös rejtett kapcsolót (1.c ábra),
- az önindítómotor behúzó kapcsolómágnesének áramkörét megszakító rejtett kapcsolót (2.a ábra),
- az elektromágneses üzemanyagszelep, vagy az elektromos tápszivattyú áramkörét megszakító rejtett kapcsolót (2.b ábra),
- a nagyfeszültségű áramkört megszakító, biztonsági záras kapcsolót (ennek hiányában, hosszabb parkolás esetén a gyújtótranszformátort az elosztóval összekötő kábel belül megszakított kábelbe történő kicserélése is jó módszer).

A hazai ipar többféle áramtalanító főkapcsolót gyárt. Ezt a hasznos szerkezetet egyes gépkocsitípusokba már gyárilag beépítik. A hazai gyártmányok utólag is beszerelhetők bármelyik gépkocsitípusba. Amikor a tolvaj egy áramtalanított kocsival találja magát szemben, hirtelen megzavarodik és általában otthagyja a kiszemelt autót.

A kocsinélindításának meggátolására a gyújtás megszakítása és a megszakító érintkezők letestelése is jó módszer. Gondként jelentkezik azonban a kapcsoló rejtetten történő elhelyezése. A kapcsoló helye (a kocsiszekrény belsejében) a tulajdonos leleményességétől függ. Ilyenkor az önindító és a műszerfalon lévő műszerek működnek, ami azt a benyomást kelti, hogy minden a legnagyobb rendben van. Itt és bármely más riasztónál növeli a biztonságot, ha a kikapcsolás két, vagy több helyen elrejtett kapcsolóval történik. Jó

módszer az is, ha a rejtett kapcsolóval az indítómotor behúzó mágneséhez menő vezetékét szakítjuk meg. A rejtett kapcsoló kikapcsolása esetén az önindítómotor nem hozható forgásba. Igen fontos, hogy a kapcsoló megfelelő áramterhelhetőségű legyen, mivel azon a behúzótekerces árama melegeledést idézhet elő.

Ma már kapható olyan benzincsap, amelynél az elzárás illetve a nyitás távvezérelt elektromágnessel történik. Itt egyszerűen egy rejtett kapcsolót iktathatunk az áramkörbe. Ilyen termék pl. a Mechanikai Gépgyártó Szövetkezet által, Traband gépkocsijához tervezett és gyártott automatikus üzemanyagszelep is. Több olyan gépkocsitípus van, amely elektromos tápszivattyúval rendelkezik. Ez egy villamos motorral vagy szaggatott áramú elektromágnessel működtetett – a motor üzeméhez szükséges benzinellátást és tápnyomást biztosító szivattyú, amely a motortól függetlenül bárhol elhelyezhető. Itt is egy rejtett kapcsoló használható, mellyel a tápszivattyú áramellátását megszakíthatjuk. Saját leleményességünkön múlik, hogy azt az utastérben, vagy a motorházban hol helyezzük el.

Igen jó megoldásnak bizonyul az is, ha a gyújtóáramkör nagyfeszültség-

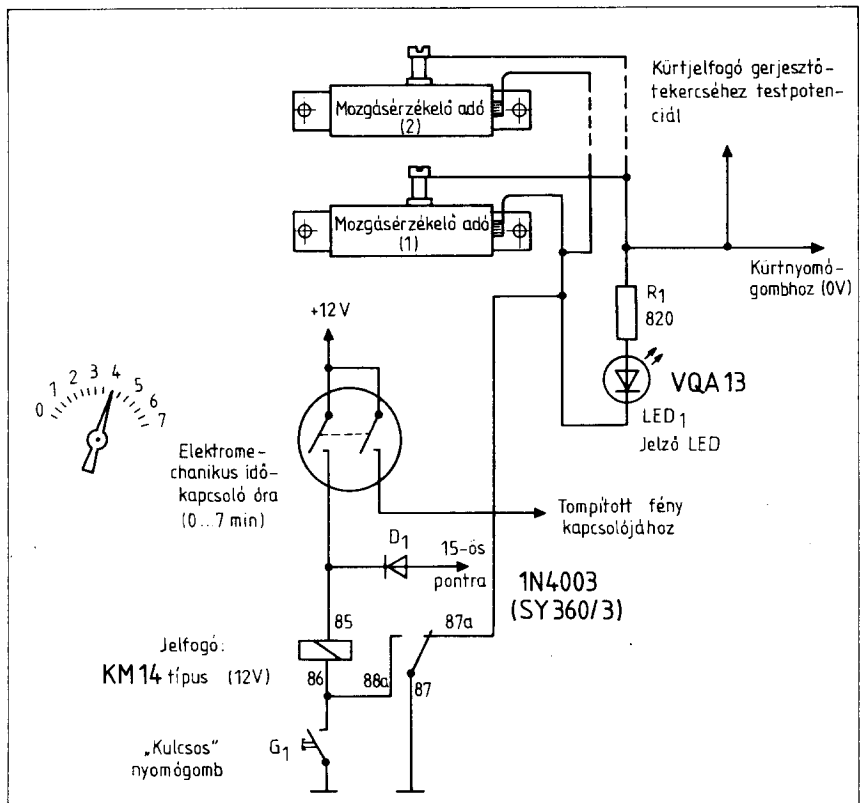
...

gű részét szakítjuk meg. Különböző cégek gyártmányai közt ma már szerepelnek nagyfeszültségű áramkört megszakító biztonsági záras kapcsolók. A svájci Frado cég biztonsági kapcsolóját egyszerűen a gyújtó-transzformátor nagyfeszültségű kivezető csomkjára kell felragasztani egy olyan speciális műgyantával, amely onnan már csak roncsolással távolítható el. A nagyfeszültségű kábel itt a biztonsági kapcsoló felső részéből vezethető tovább az elosztóhoz.

A gépkocsimotor beindíthatatlanná tételével egyidejűleg az is megoldható, hogy a gyújtás illetéktelen személy által történő bekapcsolásakor egy rejtetten szerelt kürt megszólaljon. (Erre a célra természetesen a gépkocsi saját kürtje is felhasználható.) Így elérhető, hogy a sikertelen önindítás nem meríti le az akkumulátort, mivel az illetéktelen személy a kürt megszólalásakor abbahagyja az indítási kísérletet.

A 3. ábrán a motor elindításának meggátolására szolgáló olyan kapcsolásokat láthatunk, amelyek a gyújtás bekapcsolásával egyidőben kürtjelzést is adnak. Mindkét esetben a gyújtás áramkörét is megszakítjuk. A 3.a ábra kapcsolásánál, amikor illetéktelen személy működteti a gyújtáskapcsolót, akkor a rejtett kürt megszólal. A 3.b ábra kapcsolásában egy jelfogó segítségével biztosítottuk azt, hogy a gyújtáskapcsoló működtetésekor a jelfogó öntartásban maradjon. A kürt ezt követően mindaddig szól, amíg a kétállású, kétáramkörös rejtett kapcsoló bekapcsolt állapotban van.

A rejtett kapcsoló helyett biztonsági záras kulcsos kapcsolókat is használhatunk. A kereskedelemben különböző kulcsos kapcsolók kaphatók. A Kontakta által gyártott típusok (4.a, b, c és d ábra) háromféle ki-



5. ábra. Óraműves időkapcsolóval és két mozgásérzékelő adóval felépített gépkocsisriasztó elvi kapcsolási rajza

vitelben (I. kivitel: kulcskihúzás alaphelyzetben, II. kivitel: kulcskihúzás működtetett helyzetben, I. + II. kivitel: kulcskihúzás mindkét helyzetben) készülnek háromféle zárvariációban. Megjegyezzük, hogy erre a célra megfelelnek a gépkocsikban használatos egyéb, kormányzár nélküli biztonsági gyújtáskapcsolók is, amelyek – a rejtett kapcsolóhoz képest – tovább növelik a védettséget.

tal gyártott, „lopásgátló” megnevezésű gépkocsisriasztó berendezés, a MINI-ALARM gépkocsisriasztó, az AS (Alarm System) mechanikus koccanásérzékelővel kiegészített autóriasztó, az S. O. S. megnevezésű riasztó, az SA-87 típusú riasztó, valamint a Ruzicska-féle gépkocsisriasztó.

Az ultrahangos típusok az előzőekben leírtakon túlmenően a gépjármű utasterében történő mozgásra is reagálnak, mint már mondtuk. Egyes típusok szakadószálas védelemmel is rendelkeznek. Segítségükkel bevonható a védelembe kocsink rádiós magnetofonja, ködfényszórói, CB-készüléke is. Közbevetőleg megjegyezzük, hogy alkalmazhatunk olyan tartóberendezést is (jelenleg csak külföldön lehet megvásárolni), amelynek segítségével a féltett elektronikai készülék egy mozdulattal könnyen ki-be helyezhető (vagyis éjjelre felvihető lakásunkba). Az ultrahangos típusok napjainkban terjednek el. Említésre méltó a győri Elektromobil által gyártott, szerényebb igényeket kielégítő típus, a nálunk kapható „Jet-Jolli” megnevezésű riasztókészülék (ELSER S. N. C.) és a GAMMA US4 típusjelű olasz termék. A közelmúltban megjelent hazai ultrahangos típusok közül említésre méltó az igen korszerű, sok

2. Kereskedelemben kapható autóörző-riasztó berendezések

Hazánkban több állami vállalat, szövetkezet és melléküzemág szakosodott különböző mechanikus és elektronikus biztonságtechnikai termékek előállítására. Ma már igen sokféle autóörző-riasztó készüléket forgalmaznak.

A nyílászárók kinyitását jelző típusok közül említésre méltó a Super-Alarm („Kemény dió”) típusú riasztókészülék, a Be-Ri megnevezésű mozgásérzékelővel kiegészített riasztókészülék, a BLOKAD GR-3000, a Super-Alarm LED Control, az AS autóriasztó, a PAN-ALARM (GRK-40) típusú autóriasztó, az UNIVERSAL ALARM típusú készülék és a TOTAL-X autóriasztó, mely pl. rá-

diósmagnó, ködfényszóró, utánfutó védelmére is felhasználható.

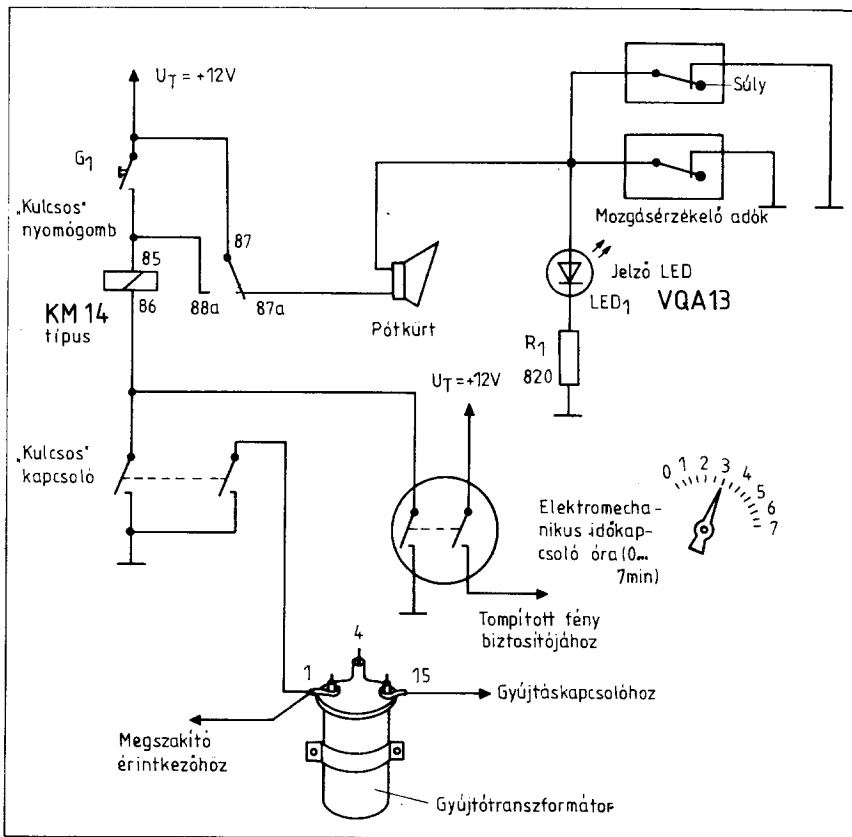
A riasztók másik csoportjába tartoznak azok a riasztók, melyek a gépkocsi elektromos hálózatának feszültségét figyelik. Ezek a valamely elektromos fogyasztó bekapcsolásakor a táphálózaton megjelenő áramimpulzusszint-figyelés elvén működő típusok egyben ügyelnek a gépkocsi elektromos hálózatára is, amely a tűzvédelem szempontjából igen előnyös tulajdonság. Ma már több ilyen típus kapható a kereskedelemben. Ilyen pl. a legegyszerűbb, leggyorsabban beszerezhető, kürttel egybeépített City Alarm megnevezésű autóriasztó, a Villtex Ipari Szövetkezet ál-

szolgáltatást nyújtó ULTRASONIC megnevezésű, az AUTO-SECURIT GM által gyártott készülék, a MULTIALARM megnevezésű, a Bajai Híradástechnikai Kiszövetkezet terméke és a Calor Ipari és Szolgáltató Kiszövetkezet által készített Bi 600, doppler kiegészítő egységgel ellátott Bi 242 típusú univerzális alapkészülék.

A következőkben néhány bevált autórész-riasztó berendezés ismertetésére térünk ki. Ezek bármely típusú gépkocsiba igen könnyen beszerelhetők.

Legegyszerűbbek az ingás (rezgésérzékelésen alapuló) riasztók. Nálunk TOPAREX, AUTOALARM, SUPER-ALARM, KOVANDAS stb. néven kaphatók. Külön megvásárolható a Be-Ri riasztóhoz használt mozgásérzékelő is. Ezek az ingás riasztók a kocsikismértékű megmozdításakor, meglökésekkor szaggatott kürtjelzést adnak, amelynek időtartama a lökés nagyságával arányos. A rezgőnyelv lecsillapodását követően a szaggatott kürtjelzés leáll, s a készülék az újabb inzultusra ismét üzemképessé válik. Készenléti állapotban nincs fogyasztása, a riasztás időtartama alatt pedig megegyezik a kürt energiaigényével. Ezeket a készülékeket a gépkocsi hossz tengelyére merőlegesen kell felszerelni. A régebbi típusú ingás riasztókészülékek az a legfőbb hibája, hogy túl érzékenyre állítva egy erősebb szélre, vagy nagyméretű jármű elhaladására is bejeleznek és riasztják a környezetet. Kis érzékenységre állított készülék esetén pedig a kocsit fel lehet nyitni anélkül, hogy a riasztó megszólalna. A legújabb, fésűérintkezőn guruló golyós mozgásérzékelő már mentes ezektől a hiányosságoktól. Természetesen kis türelemmel a hagyományos rezgőnyelves mozgásérzékelő is beállítható az optimális érzékenységre. (A beállítás során a kürtöt célszerű lekötni és helyette egy próbálámpát alkalmazni.) Ugyancsak kényelmetlen, hogy a kiszállást követően a kocsit még lengésben van, s így egy ideig várni kell, amíg a riasztót bekapcsolhatjuk. Gondot jelent az is, hogy a kocsijátót a legtöbb típusnál csak erőteljes becsapással lehet becsukni, amely az érzékenyre állított mozgásérzékelőnél már a riasztójel kiváltásához vezet.

E hátrányok megfelelő időrelével, vagyis időkapcsolóval megszüntethető, a riasztó élesítése a bekapcsolástól számítva megfelelő időtartamra készíthető. Ilyen kapcsolást láthatunk az 5. és 6. ábrákon. Itt mechanikus óraműves időkapcsolóként a mosógépekben használt – a Keravill boltokban kapható – két záróérintke-

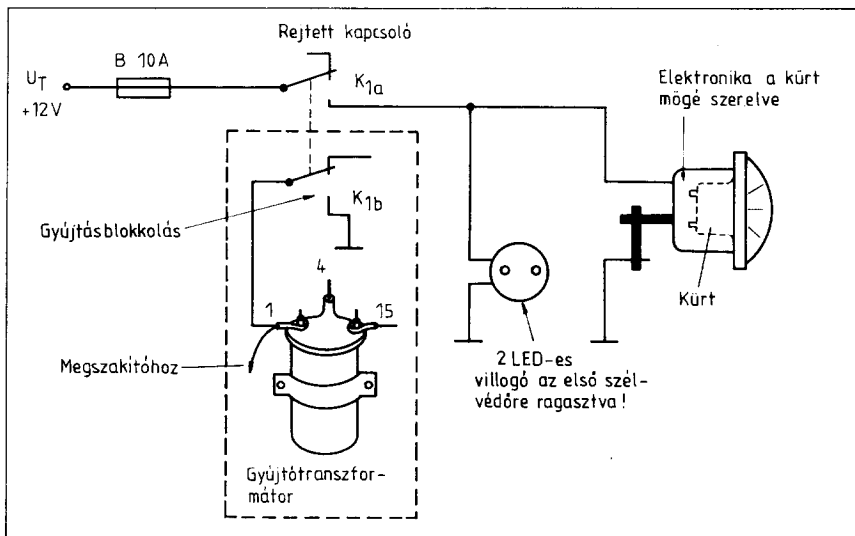


6. ábra. Óraműves időkapcsolóval és két mozgásérzékelő adóval felépített védős riasztóberendezés elvi kapcsolási rajza

zős, PB6 típusú szovjet kapcsolót használhatunk fel. A forgatógomb elfordításának mértékétől függő, maximuman hétperces késleltetés beállítására nyílik lehetőség.

Az 5. ábra kapcsolásában két mozgásérzékelő adót alkalmaztunk. Amikor a kocsit elhagyjuk, akkor az

elektromechanikus időkapcsoló óra forgatógombját jobbra kell fordítani. A kapcsoló munkaérintkezői ekkor zárt állapotba kerülnek, lehetővé válik a jelfogó gerjesztése a G₁ kulcsos nyomógomb segítségével (lásd a 4.c ábrát is). A jelfogó a munkaérintkezőjén keresztül mindaddig meghú-



7. ábra. A legegyszerűbben, leggyorsabban beszerelhető, kürttel egybeépített autóriasztó bekötési rajza (Gy.: 5.)

zott állapotban marad, amíg az időkapcsoló óra késleltetése tart. A késleltetési időtartam alatt a mozgásérzékelő adók nem kapnak testpotenciált, így a kürt nem szólalhat meg. A készülék hatástalanítása a gyújtáskapcsoló bekapcsolásával és a G₁ kulcsos nyomógomb elfordításával történik. Az ábrán láthatóan a mechanikus óraműves időkapcsoló másik munka- (záró-) érintkezőjének álló tagját a tompított fény kapcsolójára kötöttük. E módon automatikus kikapcsolású garázmegvilágító funkciót valósítunk meg. A gépkocsi tompított fényszórói csak a forgatógombbal beállított késleltetési időtartam eltelte után alszanak ki. Így éjjel, a kocsinktól való távozáskor saját autónk fényszóróival világíthatjuk meg a környezetet, s nem kell a sötét utcában vagy a kivilágítatlan garázsban botorkálnunk.

A 6. ábrán óraműves időkapcsolóval és két mozgásérzékelő adóval felépített védő- és riasztóberendezés elvi kapcsolási rajzát tüntettük fel. A mozgásérzékelő adók riasztáskor testpotenciált adnak a pótkürtre. A kürt a pozitív tápfeszültséget a jelfogó nyugalmi érintkezőjén keresztül kapja. A riasztó élesítése a biztonsági záras, kulcsos kapcsoló kikapcsolásával, az elektromechanikus időkapcsoló óra forgatógombjának jobbra forgatásával és a G₁ biztonsági záras kulcsos nyomógomb elforgatásával történik. Ez esetben a jelfogó meghúz és öntartásban marad a késleltetési időtartam lejártáig. A késleltetési időtartam alatt a meghúzott állapotban lévő jelfogó bontja a kürt áramkörét, így az nem tud megszólalni. Az elektromechanikus időkapcsoló óra másik záróérintkezőjét itt is a tompított fény késleltetett kikapcsolására használtuk fel.

A 7. ábrán a legegyszerűbben, leggyorsabban beszerelhető, kürttel egybeépített City-Alarm megnevezésű autóriasztó bekötési rajzát tüntettük fel (AUTO-SECURIT GM). Működési elve a gépkocsi elektromos hálózatán létrejövő feszültségesés figyelésén alapul. A legkisebb észlelhető fogyasztó: 5 W. Élesedési idő kb. 1 perc, a beszállási késleltetési idő tartama 8 másodperc. A folyamatos riasztójelzés 1 percig tart. A riasztó élesítése a rejtett kapcsoló bekapcsolásával történik. A kocsiba történő beszálláskor 8 másodpercen belül kell a rejtett kapcsolót kikapcsolni. Ellenkező esetben az elektronikával egybeépített elektromos kürt megszólal. Bekapcsolt állapotban a készülékhez mellékelt LED-es villogó – amit a szélvédő sarkába belülről, az öntapadó ragasztó segítségével felragasztunk – figyelemkeltően villog. A készülék csak azokat a nyílászárókat

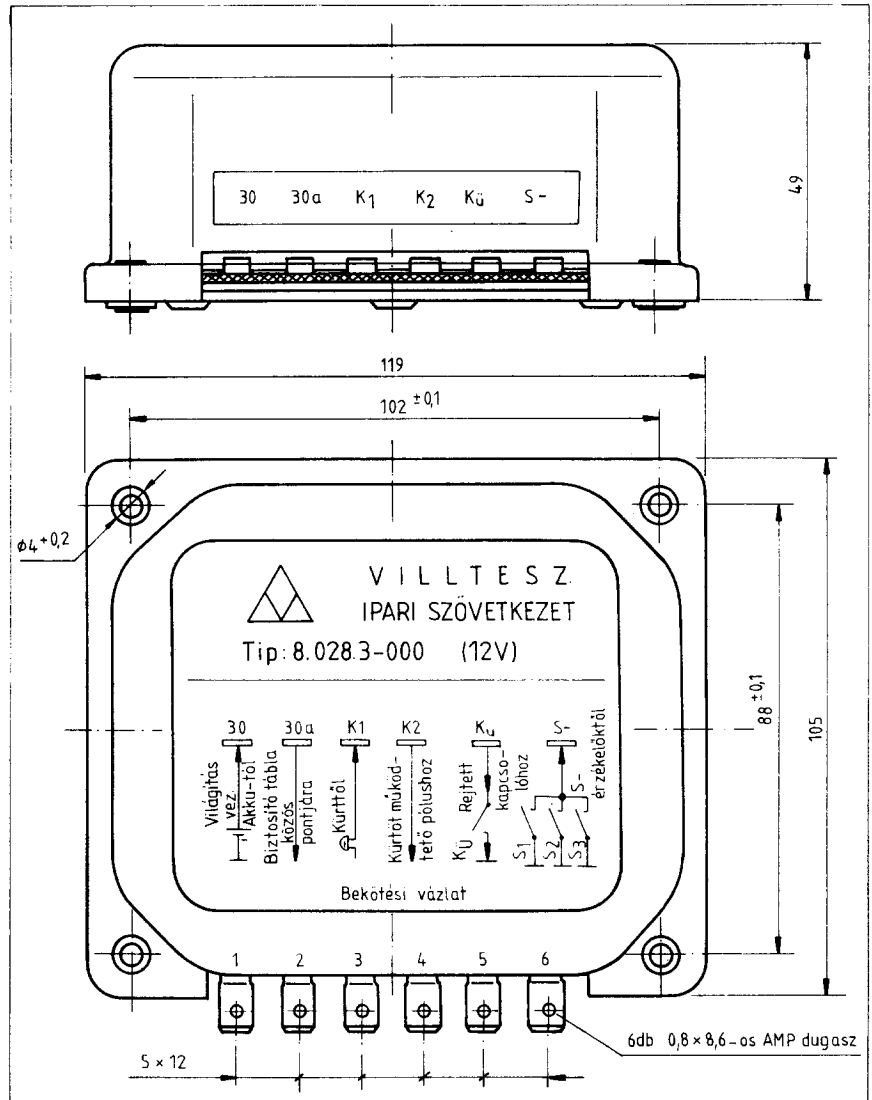
(ajtók, ill. motor- és poggyásztér) védi, amelyek felnyitáskor legalább egy 5 W-os fogyasztó (izzó) bekapcsolódik. Ahol ez hiányozna, ott azt pótlólag kell felszerelni. A motor elindítás elleni védelme a megszakító érintkező (illetve a gyújtótranszformátor 1-es pontjának) letestelésével történik (K_{1b} kapcsoló-érintkező).

A 8. ábrán a Villtesz Ipari Szövetkezet által gyártott gépkocsiriasztó körvonalrajza látható a bekötési vázlat feltüntetésével. A készülék előnyeként említhető, hogy:

- megkülönbözteti a fogyasztó ki- és bekapcsolását, s csak az utóbira riaszt,
- figyelőállásban nincs fogyasztása, mert az áramköre a legkorszerűbb tirisztortechnikával épült fel,

- nem tartalmaz melegre és hidegre egyaránt érzékeny elektrolitikus kondenzátorokat, így nem „öregszik”,
- beszerelése egyszerű, mert a beépített jelfogója a kürtök közvetlen működtetésére is alkalmas,
- acéllemez háza a motortérben végzett szereléseknél megvédi a mechanikai sérülésektől,
- 30...40 sec-os riasztást követően önműködően kikapcsol, de továbbra is figyelőállásban marad. (Így nem csak az akkumulátort védi a kimerüléstől, hanem az ismételt behatolási kísérlet esetén újból riaszt.)

A készülék bármilyen – akár pótlólag felszerelt – riasztó-jelzőberendezés (kürt, sziréna, fényszórók stb.) működtetésére alkalmas. Használata



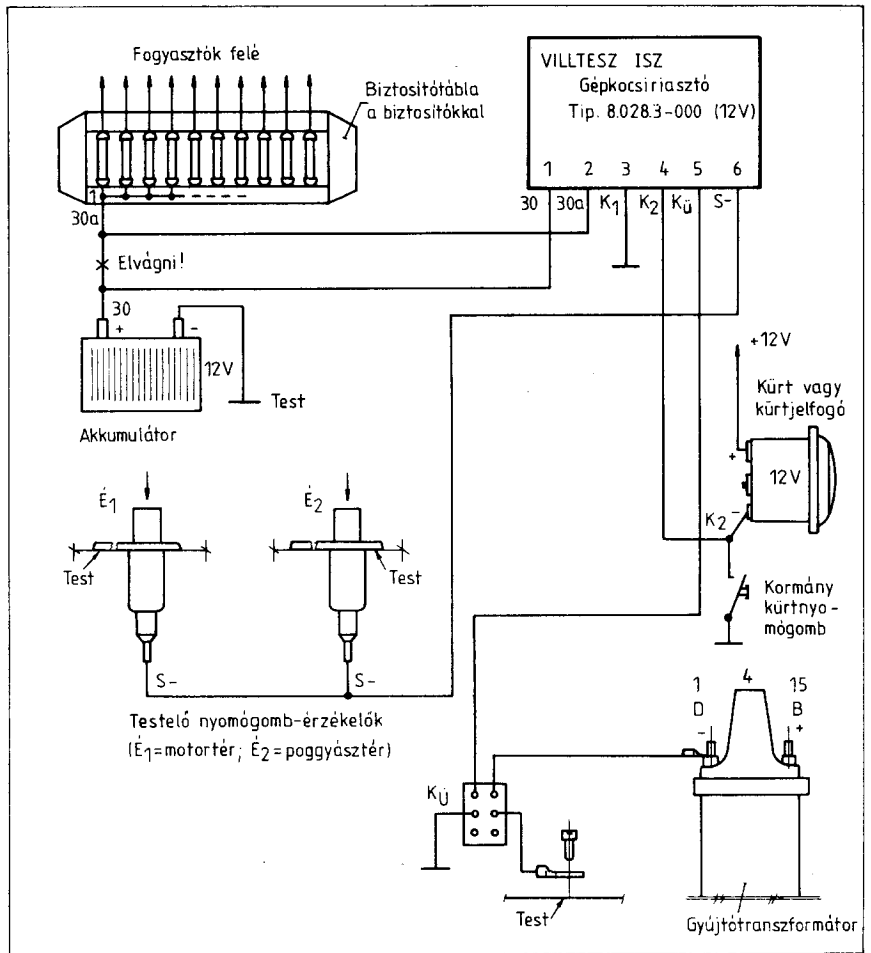
8. ábra. A VILLTESZ Ipari Szövetkezet által gyártott („lopásgátló-készülék” megnevezésű) gépkocsiriasztó-berendezés körvonalrajza a bekötési vázlat feltüntetésével (Gy.: 2.)

során a gépjármű elhagyása előtt a rejtetten szerelt $K_{ü}$ élesítő kapcsolót (lásd a 9. ábrán) nyitott első ajtó mellett kell kikapcsolni, így az ajtó becsukása után a készülék üzembe helyezett (figyelő) állapotba kerül. Ebben az állapotban a következő ajtónyitás, vagy bármely más fogyasztó bekapcsolása 10...12 sec-al késleltetett riasztást eredményez. A motor- vagy csomagtér felnyitása, felfeszítése pedig azonnali riasztást vált ki. A készülék figyelő állásának megszűntetése a késleltetési időtartam alatt a $K_{ü}$ rejtett kapcsoló kikapcsolásával történik.

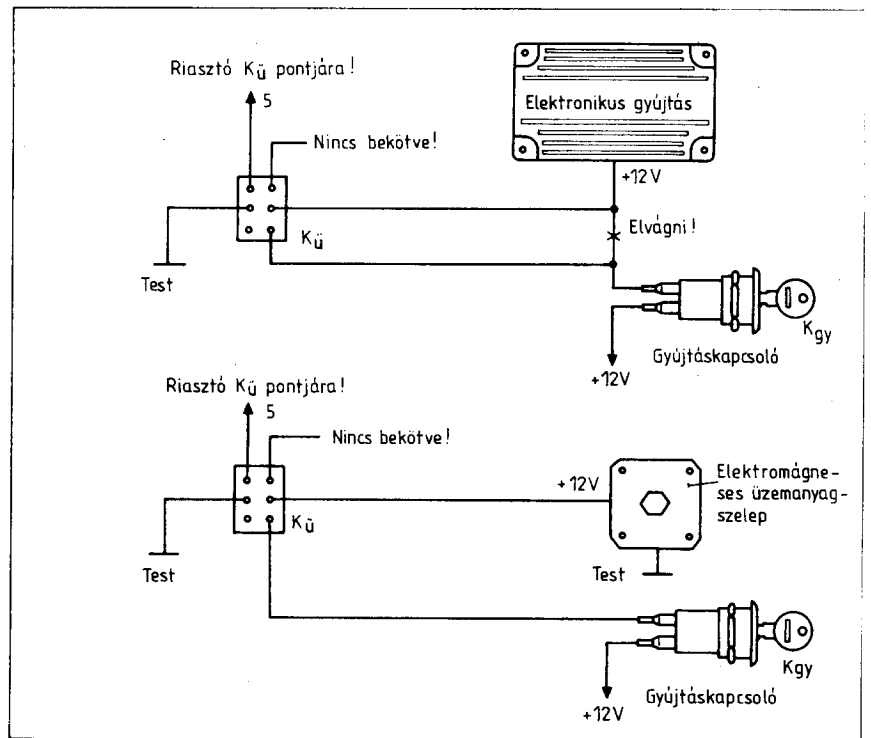
A készülék csak azokat az ajtókat védi, amelyeknek a kinyitásokor egy min. 5 W-os izzó bekapcsolódik. A motor- és poggyásztér védelmére testelő nyomógomb-érzékelőket kell felszerelni. Amennyiben a kocsink rendelkezik belsővilágítás-kapcsolókkal (ajtóérintkezőkkel), úgy nem szükséges külön érzékelőket és az ezekhez tartozó vezetékrendszert kiépíteni, mert az akkumulátor (30) és az olvadóbiztosító (30.a) közös pontjával sorba kötve, érzékeli minden elektromos fogyasztó bekapcsolását. A 9. ábrán láthatóan – a hagyományos gyújtótranszformátorral ellátott autók esetében – a motor elindítás elleni védelme a megszakító érintkező letestelését szolgáló $K_{ü}$ rejtett kapcsoló másik érintkezőpárjával történik.

A 10. ábrán az elektronikus gyújtással ellátott autók esetében a motor elindítás elleni védelmét a gyújtás áramkörének megszakításával érjük el. Az elektromágneses üzemyag-elzáró szeleppel felszerelt autóknál a szelep tápfeszültségét ugyancsak a $K_{ü}$ kapcsolóval szakítjuk meg.

Ezek után nézzük a riasztó igen ötletes elvi kapcsolási rajzát (11. ábra). A készülék a szabatos beszerelés és $K_{ü}$ rejtett kapcsoló bekapcsolása után a Tr_1 impulzustranzisztor segítségével érzékeli a 30 és a 30a pontok között keletkező áramimpulzust és szekunder tekercsével vezető állapotba hozza a Ti_1 tirisztort. A tirisztor most feszültség alá helyezi az UJT_1 egyátmenetű tranzisztort, valamint a hozzá tartozó R_1 , R_4 , R_6 és C_4 alkattelemekeket, melyek az első késleltető időkört (10...12 sec.) alkotják. Az R_9 ellenállás arra szolgál, hogy a Ti_1 tirisztor tartóáramát biztosítsa. Miután a C_4 kondenzátor az R_4 ellenálláson át megfelelően feltöltődött, C_1 kondenzátoron keresztül begyűjti a Ti_2 tirisztort. A Ti_2 tirisztor vezető állapotba kerülve pozitív potenciálra helyezi az A jelfogó gerjesztőtekercsét, az meghúzza és K_1 - K_2 pontok között rövidzárat létesít. Ezzel egy időben a jelfogó tekercsével párhuzamosan feszültséget kap az UJT_2 egyátmenetű tranzisztor is és a hozzá



9. ábra. A VILLTESZ gépkocsiriasztó-berendezés bekötése a hagyományos gyújtótranszformátorral ellátott autók elektromos hálózatába (Gy.: 2.)



10. ábra. A VILLTESZ gépkocsiriasztó-berendezés 9. ábrán látható bekötési rajzának módosítása: a) elektronikus gyújtással ellátott autóknál, b) elektromágneses üzemyag-elzáró-szeleppel utólag felszerelt autók esetén

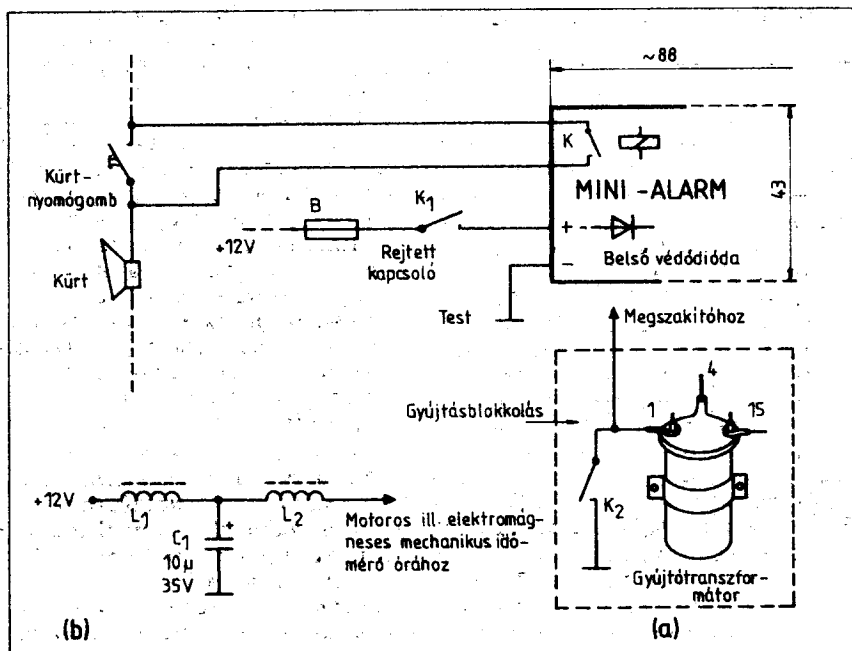
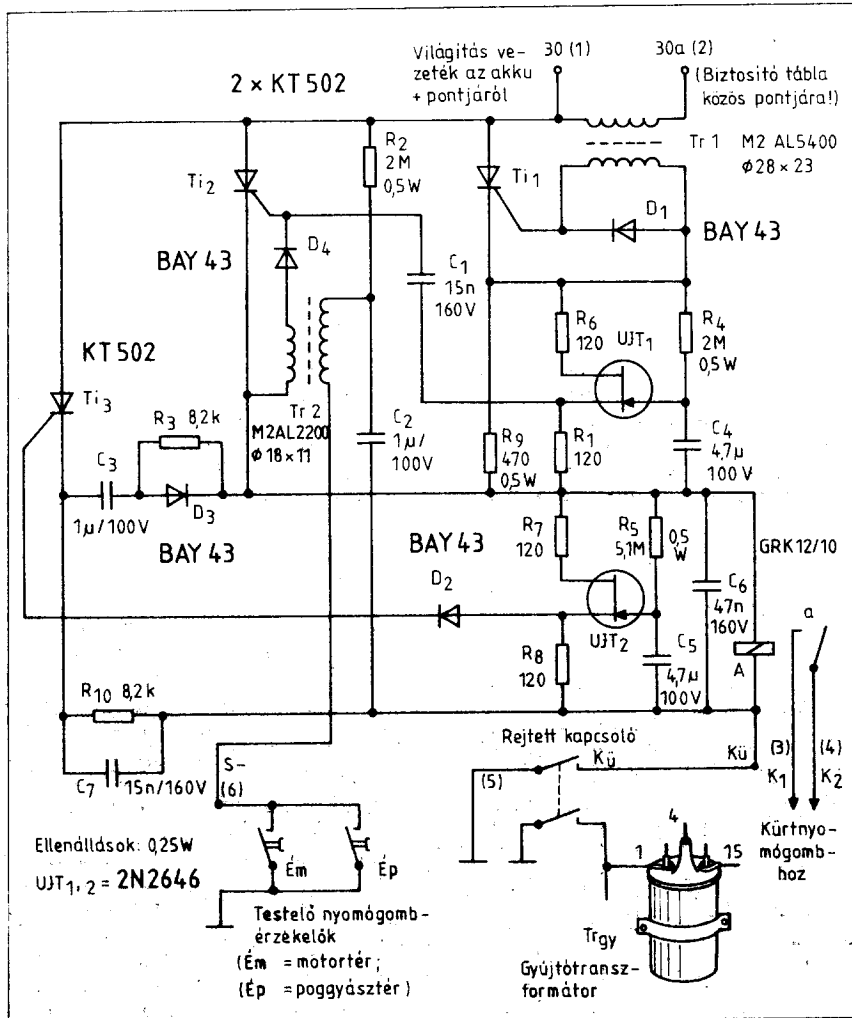
11. ábra. A VILLTESZ gépkocsisriasztó-bereendezés elvi kapcsolási rajza (Gy.: 2.)

tartozó R_5 , R_7 , R_8 , C_5 alkatелеmekből álló második időkör (30...40 sec). A C_5 kondenzátor a megfelelő töltöttségi állapot elérésekor D_2 diódán keresztül gyújtóimpulzust ad a Ti_3 tirisztorgyújtó elektródájára, amelynek hatására a Ti_3 tirisztor vezető állapotba kerül és az R_3 , C_3 , D_3 alkatелеmekből álló oltóköron keresztül kioltja a Ti_2 tirisztort. Ekkor az A jelfogó elenged és bontja a K_1 és a K_2 pontok közötti rövidzárt. A Ti_3 tirisztor kioltását az R_{10} ellenállás biztosítja, amely úgy van megválasztva, hogy a Ti_3 tirisztor tartóárama alatti értékre korlátozza a tirisztor katódján átfolyó áramot. A D_1 dióda arra szolgál, hogy a Tr_1 transzformátor működését irányítottá tegye. (Így valószínűsíthető meg, hogy a készülék csak bekapcsolási áramtranzienst hatására lépjen működésbe.)

Amennyiben a készülék „figyelő” állapotában az „S-” csatlakozóra (6-os pont) testpotenciál kerül, akkor az R_2 ellenálláson keresztül feltöltődött C_2 kondenzátor a Tr_2 transzformátor primer tekercsén át kisül, feszültséget indukál a szekunder tekercsében, amely a D_4 diódán át kisülve gyújtóimpulzust ad a Ti_2 tirisztor gyújtóelektródájára, mely ennek hatására vezető állapotba kerülve az első időkör kihagyásával azonnal működteti az A jelfogót. Ettől kezdődően az áramkör működése a fentiekben leírtak szerint történik. A K_a rejtett kapcsoló bekapcsolt állapotában a második időkör működésének befejezése után a 30-30a között érzékelt újabb áramimpulzus hatására a késleltetett működés, az „S-”-on érzékelt testpotenciál hatására az azonnali működés következik be és az ismételtető a K_a kapcsoló kikapcsolásáig.

A 12.a ábrán a Péceli Vasipari Kiszövetkezet MINI-ALARM megnevezésű gépkocsisriasztójának bekötési rajzát tüntettük fel. A készülék működése a gépkocsi elektromos hálózatán létrejövő feszültségesés figyelésén alapszik. Riasztójelzést ad:

- ajtónyitáskor, motor- és csomagteret felnyitáskor (feltéve, ha ezek megnyitásával a belső, ill. a helyi világítás automatikusan bekapcsolódik),
 - továbbá gyújtás, vagy bármely más elektromos fogyasztó bekapcsolása esetén.
- (Ezen esetekben a védeni kívánt pontokhoz külön vezeték bekötése nem szükséges.)



12. ábra. MINI-ALARM gépkocsisriasztó (Gy.: 3.) a bekötése a gépkocsi elektromos hálózatába, b a gépkocsiba épített motoros vagy elektromágneses rugófelhúzó szerkezettel felépített mechanikus időmérő óra esetében, annak tápfeszültség-vezetékébe kötendő szűrőtag, az esetleges vakriasztás elkerülésének céljából (N200 ferrit gyűrűvas, vagy hasonló fazékvasmag teletekercselve. Huzalátmérő a terhelés függvénye, kb. 0,7 mm)

A készülék használata tűzbiztonság szempontjából is lényeges, mert figyelmeztető jelzést ad akkor, ha biztonságot veszélyeztető időszakos zárlat vagy kontakthiba jön létre. A riasztó főbb műszaki adatai a következők: tápfeszültség 12 V, kezdeti bémítás min. 7 sec (bekapcsolástól élesedésig), megszólalási késleltetés min. 4 sec (ajtónyitástól a kürt megszólalásáig), riasztási időtartam 45 sec (mely a motor működtetése esetén folyamatos), készenléti állapotban fogyasztása kb. 0,06 W, a riasztást kiváltó fogyasztó teljesítménye min. 4 W.

A készülék K felirat alatti kivezetéseit a kürt eredeti nyomógombjával párhuzamosan, vagy a kürtrelé megfelelő érintkezőire kell bekötni. Ez a két kivezetés egymással felcserélhető (jelfogó-érintkező!).

Váratlan riasztást okozhat a gépkocsi elektromos vezetérendszerének időszakos zárlata, csatlakozók, biztosítótartó, akkumulátorsaru stb. kontakthibája, ezért a beszerelés előtt ezeket a pontokat alaposan vizsgáljuk át. Megjegyezzük, hogy a gépkocsiba épített motoros időmérő óra szintén beindíthatja a készüléket. Ezek az órák a rugó „lejártakor” automatikusan felhúzzák azt. A rugófelhúzó motor vagy az elektromágnes bekapcsolásának pillanatában a gépkocsi táphálózatán egy feszültségimpulzus jelenik meg. A vakriasztások elkerülése céljából az óra tápfeszültség-vezetékébe megfelelő szűrőtagokat kell beiktatni (12.b ábra). Egyszerűbb megoldásként kínálkozik azonban, ha az óra pozitív tápvezetékét közvetlenül az akkumulátor pozitív kivezetésére kötjük. Fontos tudni azt is, hogy nem szabad bekapcsolni a riasztót, ha a gépkocsi motorjának leállítása után is működik utóbbi hűtőventilátora. Ez ritkán előforduló, természetesen jelenség, csak néhány percig tart.

A riasztó külön erényeként említhető, hogy fordított polaritás ellen védett (bármelyik vezetéke felcserélhető).

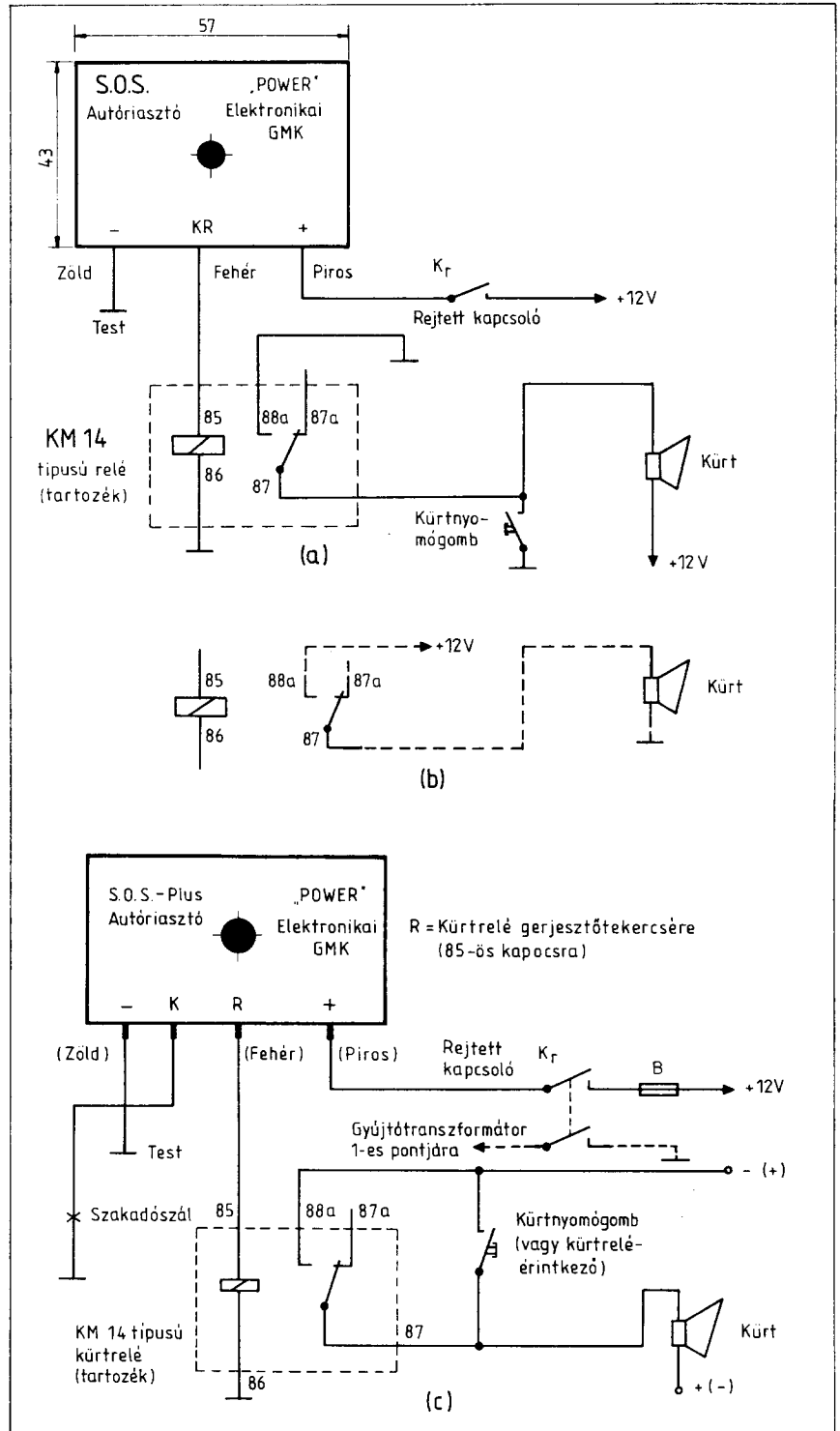
A 13. ábrán az S. O. S. megnevezésű autóriasztó bekötési rajzát tüntetjük fel. Ez a riasztó is a gépkocsi elektromos hálózatának tápfeszültségét figyeli. A tápfeszültség igen kis mértékű, de ugrásszerű csökkenésére reagál, vagyis érzékeli ha a gépkocsiban bármely elektromos fogyasztót bekapcsolnak. A lassú feszültségváltozás nem hozza működésbe a riasztót. A készülék 4 percig (az újabb kivitel 1 percig) folyamatos kürtjelzést ad:

- bármely nyílászáró kinyitásakor, felfeszítésekor (feltéve, ha ezek kinyitásakor a belső, ill. a helyi

- világítás automatikusan kigyulad),
- továbbá a gyújtás, vagy bármely más elektromos fogyasztó bekapcsolása esetén,
- parkoló gépkocsinál esetleg bekövetkező időszakos zárlat, kontakthiba esetén (tűzvédelem).

A készülék rejtett kapcsolóval történő hatástalanítására 5 sec időtartam áll rendelkezésre. A riasztási időtartam (4 perc) letelte után a készülék ismét figyelő állapotba kerül.

A készüléken mindössze három kivezetés található. A zöld színű a test-vezeték, a piros színű pedig a tápfe-



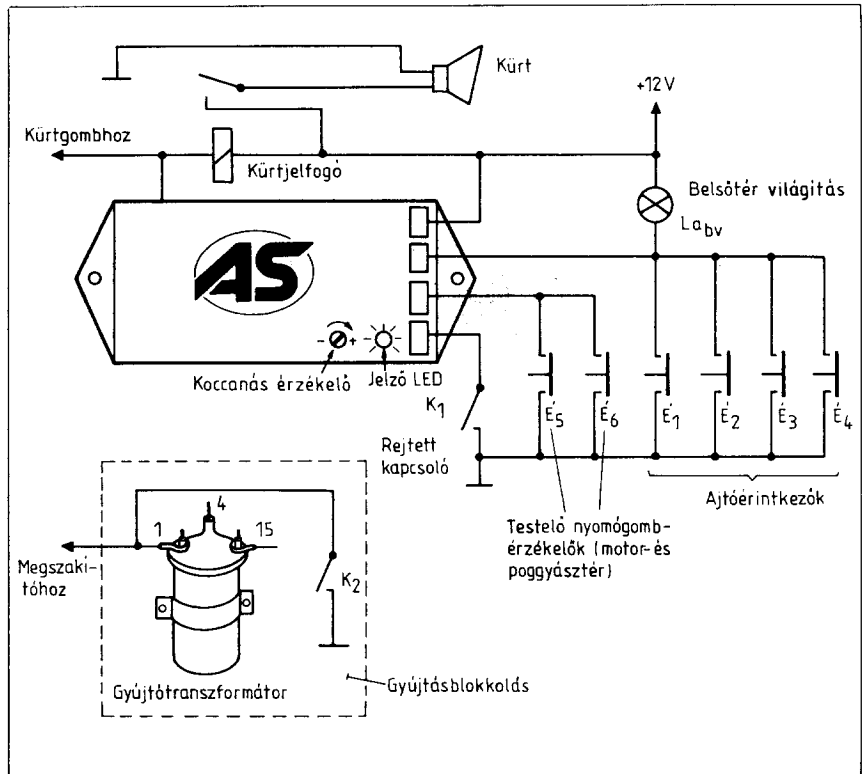
13. ábra. Az S.O.S. autóriasztó bekötése a gépkocsi elektromos hálózatába (Gy.: 4.)

szükség-bemenet. A KR fehér színű kivezetésre kell a kürtrelét kötni. A kürtrelé munkaérintkezőjét a kürtnyomógommbal párhuzamosan kell bekötnünk (13.a ábra). Abban az esetben, ha a kürt egyik vége testelt, akkor a 13.b ábrán látható módon kell a jelfogó érintkezőit bekötni.

Az SOS-Plus megnevezésű riasztó K jelű kivezetésére csatlakozó vezeték (13.c ábra) egy úgynevezett szakadószal, s a testre kell csatlakoztatni. Ha ezt a szigetelt vezetéket átfűzzük a ködlámpákon, vagy más külső szerelvényen, akkor a riasztó ezeket is védi. A szakadószal átfűzhető a beszerelt autórádióon is. Tehát, ha valaki az ablak kiemelésével, vagy betöréssel jut a kocsiba, és „csak” a rádiót, vagy a taxiórát szeretné kiszerezni, a vezeték elvágásakor a riasztó megszólal. Ha a szakadószalát nem használjuk fel, akkor a K kivezetést közvetlenül a testre kell kötnünk.

A 14. ábrán az AS (Alarm-System) autóriasztó készülék bekötési rajzát tüntettük fel. A készülék minden olyan gépjármű védelmére alkalmas, amelynek ajtóí gyári beépítésű testelő nyomógomb-érzékelőkkel (ajtókapcsolókkal) készültek, vagy ajtókapcsolók utólagos beépítésével a 14. ábrán látható kapcsolási vázlat kialakítható. Csomag- és poggyásztér-nyitásérzékelőket, ha azok gyárilag nincsenek beépítve, hasonlóan kell felszerelni. Azoknál a gépkocsiknál, ahol nincs gyárilag beépített kürtrelé, ott pótlólag, az ábra szerint kössük be. A készülék ajtónyitást, motorháznitást, csomagternyitást, koccanást észlel, gyújtást blokkol és a riasztási időtartam leteltével automatikusan leáll.

A készülék használata során a rejtett K_1 bekapcsolását követően fél perc időnk van arra, hogy az ajtókat becsukjuk. Ezután a készülék élesedik és elkezdődik az őrzési ciklus. Beszálláskor 10 másodpercig lehetőségünk van a K_1 kikapcsolására. Ha ez nem történik meg, a riasztó megszólaltatja a gépkocsi kürtjeit. A csomag- és poggyásztértestelő érzékelők a riasztó késleltetés nélküli bemenetét indítják, a riasztás a felnyitás pillanatában azonnal megtörténik. Ha a kikapcsolás elmaradna, a riasztás kb. 2 percig tart. Ezen idő letelte után – hogy a riasztó a környezetében lévő nyugalmát ne zavarja, s az akkumulátor kimerülését megakadályozza – a hangjelzést automatikusan kikapcsolja. A kocsik megmozdítását mechanikus koccanásérzékelő észleli. A megfelelően beállított készülék csak a dinamikus mozgásokra reagál, széllelésre, rugózásra nem (lásd később, a következő ábra kapcsolásánál leírásokat).



14. ábra. AS (Alarm System) autóriasztó-készülék, mely a nyílászárók (ajtók, csomagtartó és motorháztető) valamelyikének kinyitásakor, vagyis a testpotenciált adó érintkező zárásakor, továbbá dinamikus mozgás (koccanás) észlelése esetén működött a kürtöt (Gy.: 5.)

A 15.a ábrán látható AS autóriasztó (AUTO-SECURIT GMK) minden olyan gépjármű védelmére alkalmas, melynek ajtóí kinyitásakor a belsőter-világítás bekapcsolódik. A csomag- és motortér-érzékelők a riasztó késleltetés nélküli bemenetét indítják. A riasztás a felnyitás pillanatában azonnal megtörténik.

A készülék működési elve:

- a fogyasztó bekapcsolásakor a tápfeszültségen megjelenő áramimpulzusszint-figyelés,
- mozgásészlelés mechanikus átalakítóval.

A készülék használata során a kiszálláskor az utastérben elhelyezett, rejtett kapcsoló bekapcsolása után 0,5 perc idő áll rendelkezésre az ajtók becsukásához. Ezt követően a berendezés élesedik és elkezdődik az őrzési ciklus. Beszálláskor az ajtó kinyitása után kb. 8 másodpercig lehetséges a riasztó kikapcsolása. A rejtett kapcsolót az utastérben, jól elrejtve kell szerelni, de úgy, hogy a vezető azt 8 másodpercen belül ki tudja kapcsolni. Ha ez nem történik meg, a riasztó megszólaltatja a kürtöket. Ha a kikapcsolás (hatástalanítás) elmaradna, a hangjelzés egy percig tart! Ezt követően a hangjelzés automati-

kus megszűnik és a riasztó továbbra is figyelő állapotban marad. Újbóli behatolási kísérlet, vagy pl. a világítás bekapcsolása, önindítózás stb. ismét riasztást vált ki.

Az AS autóriasztó három funkcionális áramkörrel rendelkezik:

- 1. áramkör (késleltetett): a gépjármű hálózati feszültségének a kismértékű, gyors esésére reagál. Ezt kiválthatja bármely, 5 W-nál nagyobb teljesítményű fogyasztó bekapcsolása, pl. belső világítás, országúti fény, gyújtás, önindító, rádió stb. Ezért a késleltetett működtetéshez nem kell külön érzékelőket felszerelni és a meglévő elektromos rendszert sem kell megbontani. (Az ajtóknak természetesen belsőtervilágítás-kapcsolókkal kell rendelkezniük.)
- 2. áramkör (azonnali): a motor és a poggyásztér védelmét látja el. A motor- és poggyásztértestelő nyomógomb-érzékelők csak a karosszériával és a készülékkel lehetnek vezetékes összeköttetésben. Ha pl. Dacia, Wartburg típusú gépkocsinál a gyárilag beépített poggyásztérvilágítás-kapcsolót kívánjuk felhasználni, akkor arról le kell bontani a világi-

tás áramkörét és külön vezetékkel kell csatlakozni a riasztóhoz. Ellenkező esetben a készülék meghibásodik. Ladáknál és Wartburgoknál hasonló a helyzetet a motortérvilágítás-kapcsolóval. E kocsiknál célszerűbb ezért külön testelő nyomógomb-érzékelő beszerelése. Erre a célra megfelel bármely, a kereskedelmi forgalomban lévő, az ajtóoszlopba szerelhető belsőtérvilágítás-kapcsoló. Célszerű testelő nyomógomb-érzékelőt azokra az ajtókra is felszerelni, amelyeknél gyárilag nincs. Pl. Fiat 126 P jobb oldali ajtó, Zastava hátsó ajtó. Ezeket a készülék azonnali riasztást adó bemenetére célszerű rákötni (párhuzamosan a rajzon jelölt, E_m és E_p , motor- és poggyásztértestelő nyomógomb-érzékelőkkel). Természetesen a már meglévő belsőtérvilágítás-kapcsolókkal is párhuzamosan köthetők. Ezeknek a nyílászáróknak a felnyitása ekkor késleltetett riasztást eredményez.

- 3. áramkör (azonnali): - koccanásérzékelő - helyes beszerelés és beállítás esetén akkor reagál, ha a kocsi dinamikus mozgás éri, amit hasonló tömegű tárggyal történő min. 5 km/h sebességű ütközés tud kiváltani. Így ha kocsi a parkolóban áll és beletolatnak, a riasztó megszólal. A koccanásérzékelő úgy nyert kialakítást, hogy az széllelésre, rugózásra, lejtőn parkolásra, az ajtók becsapására még ne reagáljon - éppen az indokolatlan riasztások elkerülése érdekében. A megfelelő működés érdekében a riasztót úgy kell a gépkocsiban felszerelni, hogy annak fenéklapja lehetőleg függőleges helyzetű legyen, a doboz pedig fekvő helyzetbe kerüljön.

Ha laza felületre szereljük a riasztókészüléket, az a koccanásérzékelő csökkenését eredményezheti. A koccanásérzékelő jól van beállítva, ha a készülék beszerelési útmutatójában leírtak szerint a beállítást elvégeztük és a bekapcsolás után a doboz fedelére pl. csavarhúzó nyelvével kisebb ütést mérve a riasztó megszólal.

Azoknál a gépkocsiknál, ahol elektromechanikus időmérő óra üzemel, a vakriasztások elkerülése céljából az óra tápfeszültségét szűrni kell, vagy közvetlenül az akkumulátor pozitív kivezetéséről kell táplálni.

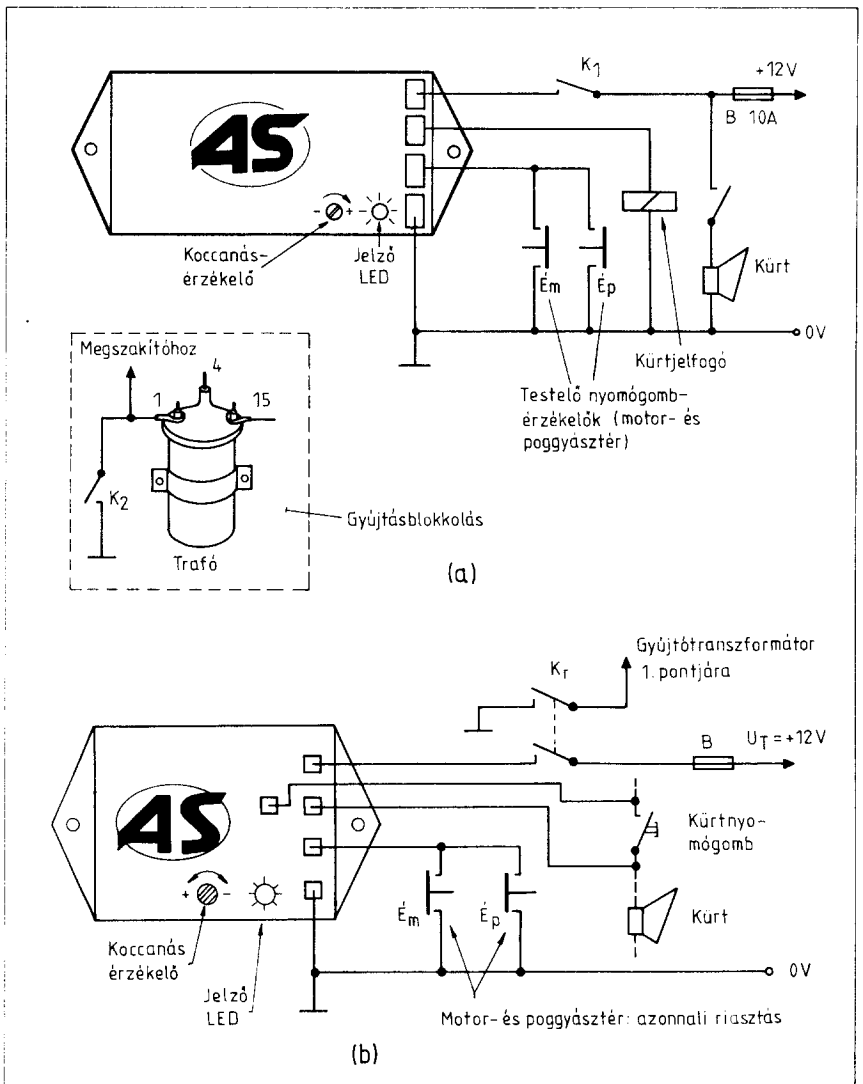
A rajzon látható riasztó kimenete kürtjelző meghajtására alkalmas (15.a ábra). A legújabbban forgalomba kerülő típusok dobozába egy

max. 10 A kapcsolására alkalmas kürtjelző került beépítésre, amely egyidejűleg két darab kürtöt tud működtetni (15.b ábra). Abban az esetben, ha más hangjelzőket kívánunk használni, pl. motoros sziréna, harsónak stb., akkor min. 35 A kapcsolására alkalmas jelzőt kell bekötni a riasztó és a hangjelzők közé. A legújabb, relé tartalmazó típus kimeneti pontjait (záróérintkezőjét) a gépkocsi kürtnyomógombjával kell párhuzamosan kötni.

Igen lényeges, hogy a riasztót minden esetben csak max. 10 A-es biztosítón keresztül csatlakoztassuk a +12 V-os tápfeszültségre. Nem szabad közvetlenül az akkumulátor pozitív pólusára csatlakozni, mert itt esetleg nem elegendő az impulzus-szint a riasztó indításához (az 5 W-os fogyasztó bekapcsolása már nem vált

ki riasztást). Lehetőleg a biztosító-tábla valamely, állandóan +12 V-on lévő pontjára csatlakozzunk. Azoknál a gépkocsiknál, amelyeknél a kürt kívülről könnyen elérhető (pl. Fiat 126P, Skoda, Dacia), ott célszerű rejtetten felszerelt pótkürtöt alkalmazni.

Végezetül néhány szót szólunk a legkorszerűbbnek mondott ultrahangos gépkocsiriasztó berendezésekről. Ezek a készülékek a fizikából jól ismert Doppler-elv alapján működnek. Ha egy stabil frekvenciával sugárzó hangforrás felénk közeledik, akkor úgy érezzük, hogy az általa kisugárzott hang frekvenciája megnő, ha pedig ugyanez a hangforrás távolodik, akkor hangját mélyülőnek érezzük. Ezt a jelenséget használjuk fel az ultrahangos riasztókészülékek működésénél. Itt azonban a hangforrás és a



15. ábra. Valamely elektromos fogyasztó bekapcsolásakor a táphálózaton megjelenő áramimpulzus-szint-figyelés elvén működő, s mechanikus koccanásérzékelővel kiegészített AS (Alarm System) autóriasztó-készülék bekötése a gépkocsi elektromos hálózatába (Gy.: 5.)

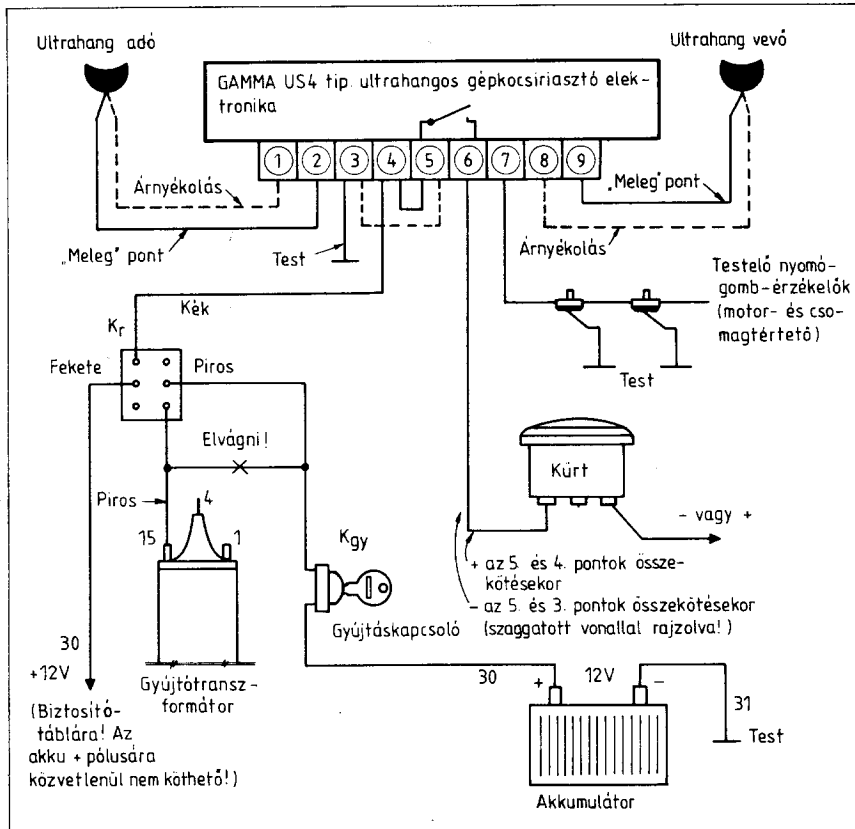
hangérzékelő elhelyezése stabil. Ha a két elem környezetében elhelyezkedő tárgyak is mozdulatlanok, akkor az érzékelőbe folyamatosan a sugárzó által kibocsátott, változatlan jel kerül. Amikor azonban a hangsugárzó és az érzékelő körüli térben mozgó tárgy jelenik meg, akkor a Doppler-elvnek megfelelően az érzékelőbe az eredetinel magasabb, vagy alacsonyabb frekvenciájú jel is bejut. A kisugárzott és az érzékelőbe kerülő jel folyamatos összehasonlítása alapján tehát eldönthető, hogy a környezetben lévő tárgyak mozdulatlanok-e vagy a térben mozgás történik.

A parkoló gépkocsiban „teljes mozdulatlanság van” mindaddig, míg a kocsi ajtaját valami módon ki nem nyitják, illetve a gépkocsiba be nem szállnak. A kocsi belső térben jelentkező mozgás tehát megfelel a riasztást kiváltó jelenség céljára. Az utastér kis méretei nem tesznek szükségessé nagy érzékenységet. Elegendő 1...2 m távolságokon belüli mozgás érzékelése.

A 16. ábrán a nálunk is kapható GAMMA US4 típusú ultrahangos gépkocsiriasztó bekötési rajzát láthatjuk. A készülék védelmi funkciói:

- ultrahangos alapelveen működő beltéri mozgásérzékelőjének segítségével leleplezi az utastérbe való behatolást akkor is, ha az nem az ajtó kinyitásával, hanem pl. valamelyik ablak (szélvédő) betörésével, illetve kiemelésével történik,
- a kocsi elektromos hálózatán a feszültségeses érzékelésekor riasztójelet vált ki (pl. utastér-világítás bekapcsolása, indítózás stb.),
- a motor- és poggyásztérkinyitás és -felszítés elleni védelme azonnal riasztással,
- ügyel a gépkocsi elektromos hálózatára (kontakthibák, oxidált érintkezők - pl. akkumulátorsaruk -, az esetlegesen kilazult vagy szétcsúszni képes csatlakozókra, kontakthibás kapcsolókra, biztosítókra, amely a tűzvédelem szempontjából igen fontos (az ilyen okból bekövetkező, műszakilag indokolt, de mégis hibásnak mondható riasztások a gépkocsi elektromos hálózatának felülvizsgálatára hívják fel a figyelmet),
- a motor elindításának meggátolása céljából az élesre kapcsoláskor a gyújtóáramkör megszakítása.

A riasztás időtartama 0,5 perc, a visszaállítás automatikusan történik. Bekapcsolt riasztóberendezésnél a kocsi szállítás időtartama 2...20 másodperc között tetszőleges időtar-

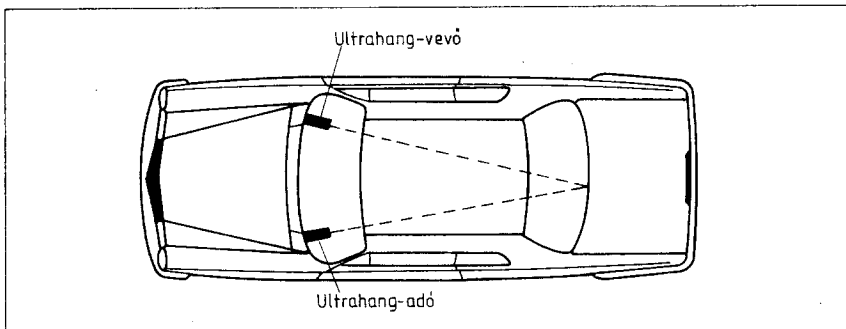


16. ábra. A GAMMA US4 típusú ultrahangos gépkocsiriasztó-berendezés bekötése a gépkocsi elektromos hálózatába (Gy.: 6.)

tamra beállítható. A szereléskor a két ultrahang-érzékelőt (az adót és a vevőt) az első szélvédő bal és jobb oldalán lévő főtartóra (tartóoszlopra) kell erősíteni (17. ábra). A csatlakozókábelt az ablak tömítése alá kell elrejteni. A készülék tápfeszültségét a biztosítóaljzat megfelelő pontjáról kell biztosítani, nem köthető közvetlenül az akkumulátor pozitív pólusára.

Az ultrahangos rendszer érzékenysége potenciométerrel szabályozható.

Érdeemes tudni, hogy a gépkocsiban hagyott kutya, macska, működő ventilátor, nagyobb rovar (pl. dongó stb.), lehúzza felejtett ablak, vagy elmozduló nagyobb tárgy látszólag érzékelhetetlen riasztást válthat ki. A parkoló gépkocsi mellett elhaladó nagy testű, gyors járművek (személygépkocsi, autóbusz, tehergépkocsi stb.) keltette nyomáshullám a gépkocsit megmozgathatja. Ha az utastérben könnyen elmozduló, lebegésre, vagy leesésre hajlamos tárgyak (újság, papír-



17. ábra. A GAMMA US4 típusú ultrahangos gépkocsiriasztó érzékelőinek elhelyezése (A két érzékelőt - a hátsó ablak közepére irányítva - az első szélvédő üveg jobb és bal oldala melletti „tartóoszlopra” kell felerősíteni.)

lapok, fóliatásokok, bevásárlótáskák, könnyű ruhadarabok) található, ezek mozgása növeli a hamis riasztás valószínűségét. A hamis riasztást az érzékenység csökkentésével, vagy a fent említett tárgyak megfelelő elhelyezésével, rögzítésével, illetve eltávolításával előzhetjük meg.

A közelmúltban jelent meg a kereskedelemben az ULTRASONIC elnevezésű hazai gyártmányú, ultrahangos gépkocsiriasztó-készülék.

Alkalmazhatósága, általános jellemzői a következők:

- a berendezés minden 12 V-os elektromos hálózatú, negatív testelésű gépkocsi védelmére alkalmas (18. ábra),
- csekély áramfelvétele a leállított gépkocsi esetében többhetes tartós üzemet tesz lehetővé,
- az áramkör kvarc-vezérelt, a téves riasztás ellen védett.

Védelmi funkciói:

- az ajtók jogosulatlan kinyitásán, ill. felfeszítésén túlmenően az utastérbe történő erőszakos behatolás esetén riasztójelzést ad az ultrahangos beltéri mozgásérzékelő egysége segítségével, késleltetett riasztással (szélvédők, oldalablakok betörése, benyomása, illetve kiemelése; „elefántfül”, napfény- vagy tolotető felfeszítése, illetve betörése esetén),
- az ajtók kinyitás és felfeszítés elleni védelme késleltetett riasztással (az ultrahangos érzékelők esetleges meghibásodása esetén másodlagos védelem biztosításaként!),
- a motor- és poggyásztér kinyitás és felfeszítés elleni védelme azonnali riasztással,
- a motor elindításának meggátolása céljából az élesre kapcsoláskor a gyújtóáramkör hatástalanítása.

Észlelő rendszereinek működési elve:

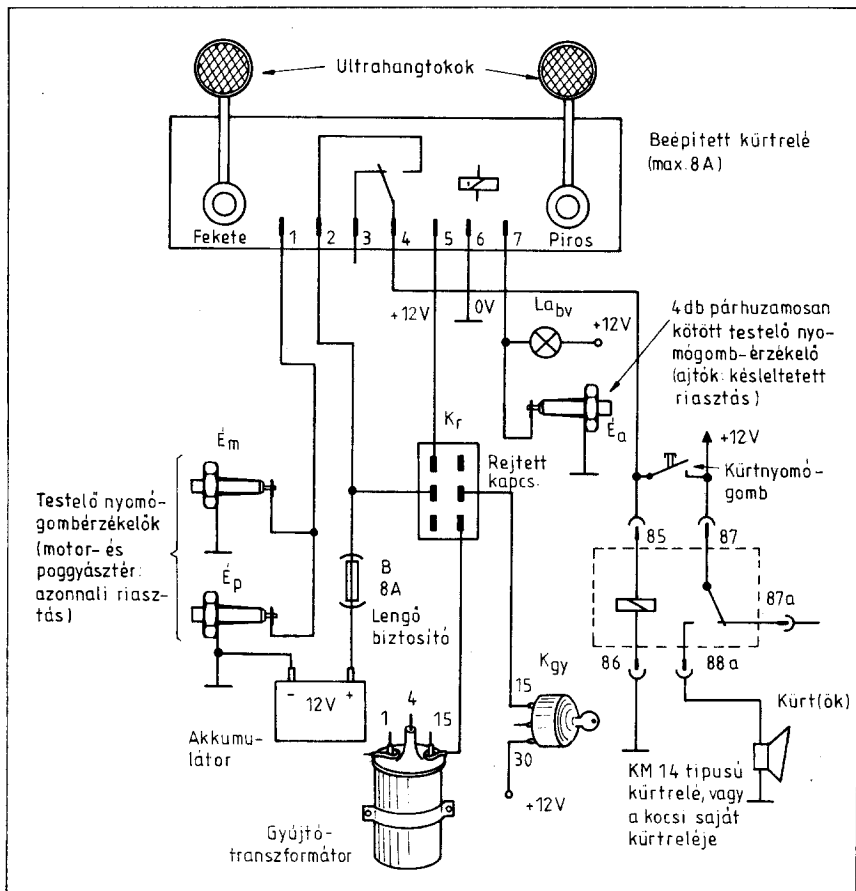
- az utastér védelme ultrahangos mozgásérzékelővel, késleltetett riasztással, belső hatástalanítással,
- a nyílászárók védelme, testelő nyitásérzékelőkkel, azonnali, ill. késleltetett működésű riasztóáramkörrel.

Főbb műszaki adatai:

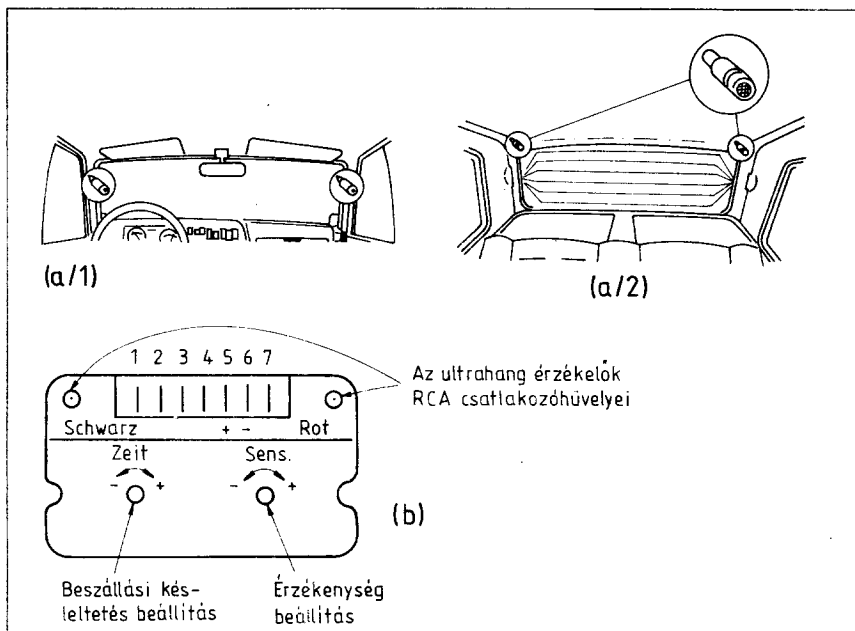
Tápfeszültség: 12 V (negatív testelésű)

Ultrahang-frekvencia: 40 kHz
Érzékenység: beállítható

A figyelőállapotba kerülés időszükséglete: 60 s
Riasztáskésleltetés



18. ábra. Az ULTRASONIC elnevezésű ultrahangos autóriasztó bekötése a gépkocsi elektromos hálózatába (Gy.: 5.)



19. ábra. Az ULTRASONIC elnevezésű ultrahangos autóriasztó: a ultrahang-érzékelőfejeinek elhelyezése az első, illetve hátsó szélvédő bal és jobb oldali főtartóján (a/1, ill. a/2 ábra), b elektronikus egységének vázlatos rajza a kivezetések és a beállító potenciométerek felülnézetével (Gy.: 5.)

tési időtartam: 1–20 s

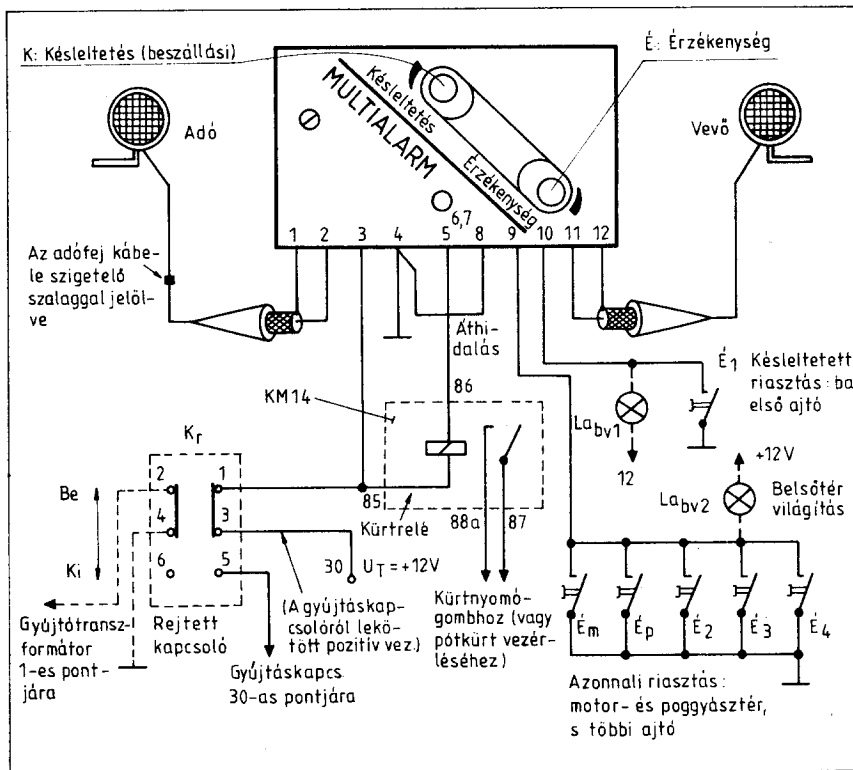
Riasztási időtartam: 30 s (a kürtjelzés szaggatott) bekötetlen (szabad) 8 A terhelhetőségű relé-morzeérintkező

Használata, működési funkciói:

- a berendezés a bekapcsolás után kb. 1 perc múlva élesedik; ez után bármely, a 18. ábra szerint védett ajtó nyitásokor vagy az utastérbe való más behatolás esetén a „ZEIT” feliratú potenciométerrel (19.b ábra) beállított idő 1–20 s) eltelte után szaggatott riasztójelzést ad kb. fél percig. A riasztási ciklus lejárta után a berendezés továbbra is élesített állapotban marad.

A beszerelés, be szabályozás főbb szempontjai:

- az ajtó, motor- és poggyásztér nyitásérzékelők hiánya esetén azok beépítéséről gondoskodni kell,
- a berendezés 2-es és 4-es pontjai a beépített kürtrelé feszültségmentes, 8 A terhelhetőségű záróérintkezői. Ha nagyobb teljesítményű hangjelzőket használunk, akkor a 8. ábra szerinti kapcsolásban külső 35 A terhelhetőségű relét kell használni,
- az ultrahang-érzékelők elhelyezésének kiválasztásakor ügyelni kell arra, hogy az ultrahangmező az utastérben akadálytalanul terjedhessen (19.a ábra). Az érzékelősapkák segítségével az érzékelők könnyen beszerelhetők a műszerfalba, ill. a középső konzolba. Fogóval, lemezcsavarral az érzékelők az első, ill. hátsó ablak bal vagy jobb oldalán lévő főtartó-jára erősíthetők. A csatlakozókábeleket az ablak tömítése mögé kell rejteni,
- ügyeljünk arra, hogy az utas- vagy poggyásztérben elhelyezett berendezés fedelén lévő potenciométerek (19.b ábra) hozzáférhetőek legyenek az érzékenység és a riasztáskésleltetési időtartam beállításának a lehetővé tétele céljából. Az érzékelők és a riasztó-berendezés közötti távolság ne legyen nagyobb, mint 1,5 méter. A fekete színű RCA dugóval szerelt érzékelőkábelt a „SCHWARZ”, a piros végűt pedig a „ROT” feliratú hüvelybe kell dugni,
- az ultrahangos védelem érzékenységének a beállításakor a „Senz” feliratú potenciométer



20. ábra. A MULTIALARM ultrahangos riasztókészülék bekötése a gépkocsi elektromos hálózatába (Gy.: 8.)

csuszkiáját első lépésben középállásba kell beállítani. Az első ajtó ablakát kb. 15 cm-re engedjük le. Kapcsoljuk be a berendezést és az ajtókat csukjuk be. Kb. 60 s elteltével óvatosan dugjuk be karunkat a nyitott ablakon és mozgassuk könnyedén. Ha a berendezés néma marad, a szóban forgó potenciométert nagyobb érzékenységűre kell beállítani. Fontos, hogy a berendezést minden alkalommal kikapcsoljuk és csak a nagyobb érzékenységre való beállítás után kapcsoljuk be ismét. Ezt a műveletet addig kell folytatni, amíg az optimális érzékenységet elérjük, vagyis a riasztó az utastérben történő mozgás hatására aktivizálódik. Megjegyezzük, hogy a túlságosan nagyra beállított érzékenység hamis riasztást válthat ki.

Az ultrahangos riasztókészülékek sorában említést érdemel még a Bajai Híradástechnikai Kisszövetkezet MULTIALARM megnevezésű riasztókészüléke.

Alkalmazhatósága, általános jellemzői:

- a berendezés a kereskedelemben kapható alapkivitelében, a mellékelt kapcsolási vázlat szerint bekötve (20. ábra), 12 V-os elektromos hálózatú, negatív testelésű

személygépkocsi és kistehergépkocsi (furgonok) védelmére használható,

- a berendezés minimális nyugalmi áramfelvétele lehetővé teszi az akár 1 hónapi folyamatos üzemelet is.

Védelmi funkciói:

- megegyeznek az előzőekben ismertetett ULTRASONIC megnevezésű gépkocsiriasztó első és negyedik gondolatjelében leírtakkal, s ezen túlmenően, ill. attól eltérően:

- az ajtók, a motor- és poggyásztér kinyitása és felfeszítés elleni védelme azonnali riasztással, illetve a vezetőülés melletti ajtónál késleltetett riasztással (az ajtók esetében az ultrahangos érzékelők esetleges meghibásodása esetén másodlagos védelem biztosításaként),
- a tetőtartó és a rajta elhelyezett tárgyak, s egyéb értékes készülékek és egységek (pl. rádiós magnetofon, CB-rádió, kiegészítő fényszórók, hátsó szélvédő stb.) védelme szakadószállal.

Észlelő rendszereinek működési elve:

- lásd az ULTRASONIC azonos alcíme alatt leírtakat,
- a kiegészítő egységek és készülékek védelme szakadószállal.

Főbb műszaki adatai:

Tápfeszültség: 9–15 V (negatív testelésű)

Készenléti áramfelvétel: max. 15 mA

Működési hőmérséklet-tartomány: –20 °C–+60 °C

Ultrahang-frekvencia: 40 kHz

Érzékenység: beállítható

A figyelőállapotba kerülés

időszükséglete: 40 s

Riasztáskésleltetési időtartam: 3–25 s

beszabályozható

Riasztási

időtartam: 20 s riasztás, 20 s szünet (ezek a ciklusok a riasztást kiváltó ok

megszüntetéséig ismétlődnek) kapcsolótranszisztoros, max. 0,5 A meghúzóáramú relé (kürtrelé) működtetésére

Kimenet:

Használata, működési funkciói:
 a berendezés ki- és bekapcsolása a K_r rejtett kapcsolóval történik, a műszaki adatokban megadott késleltetési időtartamok figyelembevételével,

– riasztás az ultrahangmező bármely megzavarásakor, a nyílászárók jogtalan kinyitásakor, vagy a szakadószal eltépésekor következik be.

A beszerelés, beszabályozás főbb szempontjai:

– gondoskodni kell a 20. ábrán látható nyitásérzékelők beszereléséről (amennyiben nincs), s a rajzon látható bekötéséről,

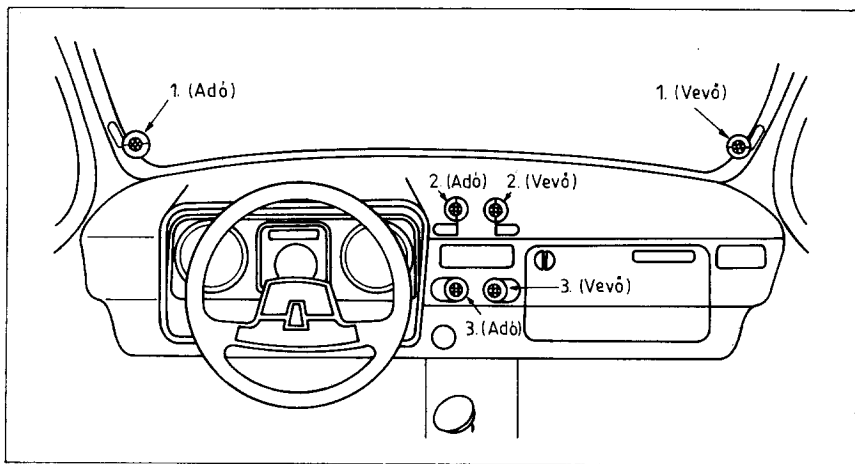
– az 5-ös kimenetet kizárólag kürtrelé működtetésére szabad felhasználni. Ha a gépkocsiban nincs beépített kürtrelé, akkor azt utólag be kell építeni a 20. ábrának megfelelően,

– az elektronikát és a K_r kapcsolót az utastérben (vagy a csomagteremben) rejtetten kell elhelyezni,

– az ultrahangos adó- és vevőfejet úgy kell felszerelni, hogy lehetőleg az egész teret besugározzák. A gyártó erre a következő megoldásokat ajánlja:

– elsősorban a mellső szélvédő két felső, esetleg alsó sarka körül, vagy a műszerfal közepe táján szimmetrikusan, a 21. ábra szerint,

– igény esetén a hátsó szélvédő két felső, esetleg két alsó sarka kö-



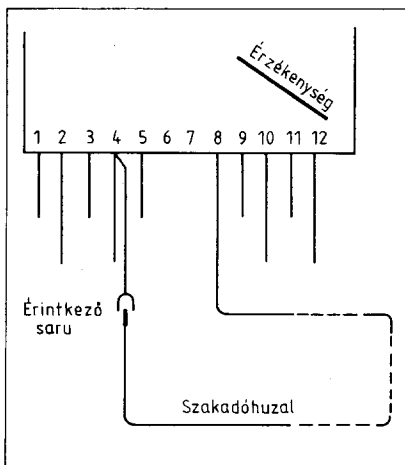
21. ábra. A MULTIALARM ultrahangos riasztókészülék adó- és vevőfejének ajánlott felszerelési helyei (Gy.: 8.)

rül, vagy a kalaptartó közepe táján szimmetrikusan; ebben az esetben külön, a szállítottal azonos keresztmetszetű és minőségű kábelt kell alkalmazni. A csatlakozókábelt az ablak tömítése alá kell elrejteni.

A működést és a védelem hatásságát nem befolyásolja, hogy melyik oldalra helyezzük el az adó- és melyikre a vevőfejet. A fejek megfelelő irányú beállítását úgy végezzük el, hogy azok a hátsó (hátsó felszerelés esetén a mellső) szélvédő közepét „célozzák” meg, mivel ez ad megfelelően kemény reflektáló felületet. A tévedésmentes csatlakoztatás érdekében az ultrahangos adófej kábelét szigetelőszalaggal megjelölték. A vevőfej kábelénél nincs jelölés,

– az ultrahangos védelem érzékenységének beállításakor első lépésként az érzékenységet szabályozó potenciométer csúszkáját teljesen balra kell elforgatni. Ezt követően minden nyílászárót zárjunk be, kapcsoljuk be a berendezést, majd a kocsiból való kiszállás előtt a vezetőülés melletti ajtó ablakát kb. 15 cm-re húzzuk le. A figyelő állapotba kerülés időszükségletének eltelte után nyúlunk be karunkkal az utastérbe, néhány legyező mozdulatot végezve. Ha a beállított riasztáskésleltetési időtartam (beszállási késleltetés) eltelte után nem következik be riasztás, addig ismételjük meg ezt a műveletet, az érzékenységet a potenciométer jobbra forgatásával fokozatosan növelve, amíg a kézzel történő benyúlás a riasztást ki nem váltja. Az így beállított érzékenységet a négyajtós gépkocsiknál a hátsó ajtók esetében hasonló módon elvégzett „próbával” ellenőrizhetjük, ill. helyesbíthetjük,

– amennyiben a tetőtartó és a rajta elhelyezett tárgyak védelmére nem kívánunk szakadóhuzalt használni, a 4-es és 8-as pontok közé csatlakoztassunk áthidaló vezetőket (22. ábra). A tetőtartót és a rajta elhelyezett tárgyakat a körjük hurkolt huzallal védhetjük, ennek elszakadása riasztójelzéshez vezet. A szükséges huzalhosszat a gépkocsi méretének, az elektronika helyének és a tetőtartó, valamint a rajta elhelyezett, védendő tárgyak terjedelmének figyelembevételével állapíthatjuk meg. A két huzalt pl. a jobb első ajtó felett vezethetjük a tetőtartóhoz. Ügyeljünk a huzal mindenkor megfelelő feszességére.



22. ábra. A MULTIALARM ultrahangos riasztókészülék szakadóhuzaljának bekötése (Gy.: 8.)

Igen ötletes felépítésű az sR 5 típusjelű, ötféle védelmet biztosító gépkocsiriasztó. Alkalmazhatósága, általános jellemzői a következők:

- bármely 12 V-os, negatív testelésű gépkocsi védelmére alkalmas (23. ábra),
- kialakítása olyan, hogy házilag is könnyen beépíthető, védett a csatlakozóvezetékek hibás bekötése ellen.

Védelmi funkciói:

- a gépkocsi elektromos hálózatán bármely okból létrejövő hirtelen feszültségesés esetén riasztójelzést ad,
- az ajtók jogtalan kinyitását, ill. felfeszítését követően 6-8 s idő elteltét követően riaszt (másodlagos védelem),
- a motor- és poggyásztér felnyitását azonnali riasztással jelzi,
- a mozgásészlelés fészűrintkezős-golyós érzékelővel történik. Az érzékelő kialakítása olyan, hogy az a külső rezgéseket, valamint a 60-80 km/h sebességű oldalszelet még nem érzékeli, a kocsiszekrény 5 cm-es le- vagy felbillenését viszont már jelzi. A mozgásérzékelő a kerekek közötti max. 40 cm szintkülönbség esetén még működőképes,
- a riasztó élesre kapcsolásakor a gyújtás hatástalanításával megakadályozza a motor beindítását.

Észlelő rendszereinek működési elve:

- feszültségesés-figyelés a gépkocsi elektromos hálózatán; az impulzusfigyelő áramkör a riasztó bekapcsolását követően 60-80 s után kerül figyelő állapotba,
- ajtók, illetve a motor- és poggyásztér kinyitása elleni védelme testelő nyitásérzékelőkkel, késleltetett, illetve azonnali működésű riasztóáramkörökkel,
- mozgásészlelés fészűrintkezős-golyós érzékelővel.

Főbb műszaki adatai:

Tápfeszültség: 10-16 V (negatív testelésű)

Készenléti áramfelvétel: 3 mA + 18 mA

Működési hőmérséklet-tartomány: -20 °C - +50 °C

A riasztó kiváltó fogyasztó teljesítménye: min. 5 W

A figyelőállapotba kerülés időszükséglete: 20-30 s

Riasztáskésleltetési időtartam: 6-8 s (mozgás, emelés, s az ajtók kinyitása után a kürtjelzésig)

Riasztási időtartam: 40 s + a kiváltó ok időtartama, 1-2 Hz-es szaggatással

Kimenet: szaggatottan ki-be kapcsoló szabad reléértékező, 10 A terhelhetőséggel

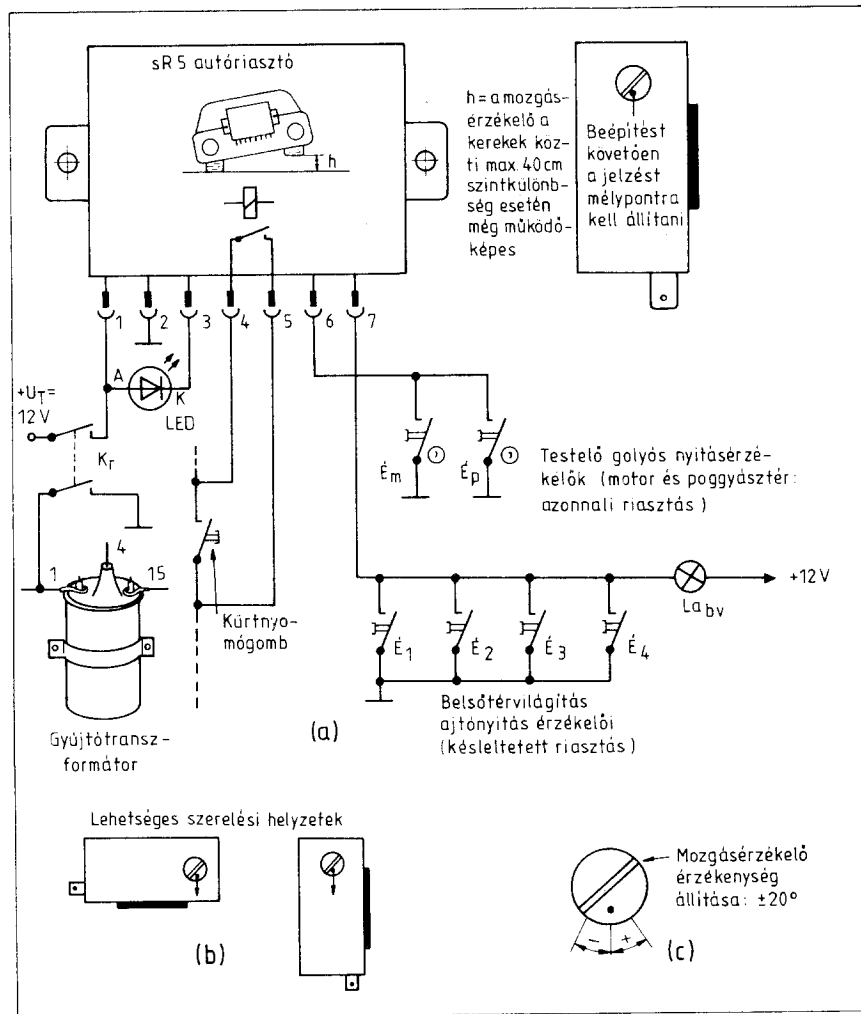
Használata, működési funkciói:

- Bekapcsolás: A riasztót a K_r rejtett kapcsolóval élesíthetjük. Az utastér elhagyására 20-30 s idő áll rendelkezésre. Ezen időtartamig a mozgásérzékelő is hatástalan.
- Kikapcsolás: A riasztót 6-8 s-on belül ki kell kapcsolni.
- Riasztás: Bármely ajtó jogtalan kinyitásakor, ill. felfeszítések, a kocsiszekrény megmozdításakor (emelések), továbbá bármely fogyasztó bekapcsolásakor a berendezés 6-8 s riasztáskésleltetési időtartam leteltét követően szaggatott kürtjelzésbe kezd, ami

40 s ideig tart. Ezt követően a riasztó ismét figyelőállapotba áll vissza. A motor- és poggyásztér felnyitása esetén a riasztó azonnali szaggatott kürtjelzéssel riaszt, mely 40 s idő eltelte után elhallgat. Az ajtók, a motor- és poggyásztér nyitva hagyása esetén a szaggatott kürtjelzés csak a kinyitott nyílászáró becsukását követően hallgat el. Az impulzusfigyelő 60-80 s-mal a berendezés bekapcsolása után az elektromos hálózaton fellépő feszültségesés esetén riaszt.

A beszerelés, szabályozás főbb szempontjai:

- a riasztót úgy csavarozzuk fel a kocsiszekrényen belül rejtett helyre (lásd a 23.b ábrát is), hogy a recézett állítógomb tengelyvonala vízszintesen álljon és lehetőleg merőleges legyen a gépkocsi hossz tengelyére. A pozícióérzékelőt a recézett gomb forgatásával úgy kell beállítani, hogy a gombon lévő rovátka (jelzés) a



23. ábra. Az sR 5 elnevezésű, ötféle védelmet biztosító autóriasztó bekötése a gépkocsi elektromos hálózatába (Gy.: 9.)

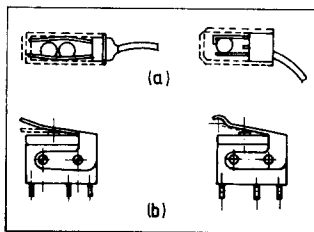
függőleges irány alsó helyzetében legyen. Másképp fogalmazva, a beépítést követően (lásd a 23.c ábrát is) a jelzést „mélypont-ra” kell állítani. A mozgásérzékelő érzékenységének beállítása a jelzés max. $\pm 20^\circ$ -os állításával történik,

- a K_r kapcsolót a vezetőülésből elérhetően, ugyancsak elrejtve célszerű felszerelni,
- a világító dióda (LED) foglalatát patent kivitelű (a foglalathoz $\varnothing 5,5$ mm-es furatot kell készíteni a max. 2 mm vastag lemezbe). A LED-et kétféleképpen köthetjük be. Ha azt kívánjuk, hogy az a bekapcsolás után világítson, a riasztáskor pedig nem, a barna vezeték (katód) a riasztó 3-as kivezetésével, a piros vezeték (anód) pedig az 1-es kivezetéssel kell összekötni. Amennyiben a LED-et kizárólag a riasztó beállítására, tesztelésére akarjuk felhasználni, akkor katódját a testtel, anódját a 3-as ponttal kell összekötni. A LED ekkor csak riasztás esetén világít. Így figyelőállapotban a riasztó áramfelvétele 18 mA-rel kisebb, kb. 3 mA,

- a motor- és poggyásztér kinyitásának érzékelése a tartozékként mellékelt golyós nyitásérzékelőkkel történik. Ezeknek az érzékelőknek nagy előnye a könnyű szerelhetőség.

A gépkocsi nyílászáróinak (ajtó, motor- és poggyásztér) kinyitását különböző nyitásérzékelőkkel figyelhetjük (24. ábra). Nyitásérzékelőként többnyire a gyárilag beépített ajtó, csomag-, motorfedél nyitásérzékelőket használjuk. Ezeket, hiányuk esetén persze pótolni kell (Lada vagy a típusnak megfelelő nyomógombos ajtónyitás-érzékelők, más néven utastérvilágítás-kapcsolók beépítésével). Ezeknek a mechanikus nyitásérzékelőknek a legfőbb problémája az elszennyeződés. Az érintkezők oxidálódhatnak és üzemképtelenné válhatnak, ezért hibátlan működésük érdekében rendszeresen ellenőrizni, ha szükséges kontakt tisztító spray segítségével meg kell tisztítani azokat.

A motor- és poggyásztér fedelek kinyitásának érzékelésére golyós nyitásérzékelők alkalmazása célszerű (24.a ábra). Ezeknek a nyitásérzékelőknek nagy előnye az egyszerű szerelhetőség. Az érzékelők érintkezési pontjai aranyozottak, amely garálja megbízható működésüket. A típustól függően az ilyen érzékelőkben egy vagy két golyó mozog, amely kontaktust létesít a két gégyverzet kö-



24. ábra. Nyílászáró (ajtó, motor- és poggyásztér) nyitásérzékelők: a golyós nyitásérzékelők, b mikrokapcsolók

zött (az egygolyósnál a tűske és az érzékelő háza között). A gépkocsik motor- és poggyásztérénel a szerelés a csuklók közelében a legkönnyebb. Mindig ügyeljünk arra, hogy a fedelek mozgatásakor a csatlakozóvezeték ne feszüljön. A golyós érzékelőket lemezcsavarral úgy rögzítsük a motorház és a csomagtartó fedélhez, hogy biztos tesztelés jöjjön létre. Helyzetüket úgy kell beállítani, hogy a fedelek már 20–30 cm-es felnyitása esetén is a csatlakozó oldali végük lejjebb kerüljön a másik végüknél.

A különböző nyílászárók nyitásának jelzésére felhasználhatók a jól is-

mert mikrokapcsolók (24.b ábra). A különböző gyártók természetesen e célra különböző változatokat készítenek.

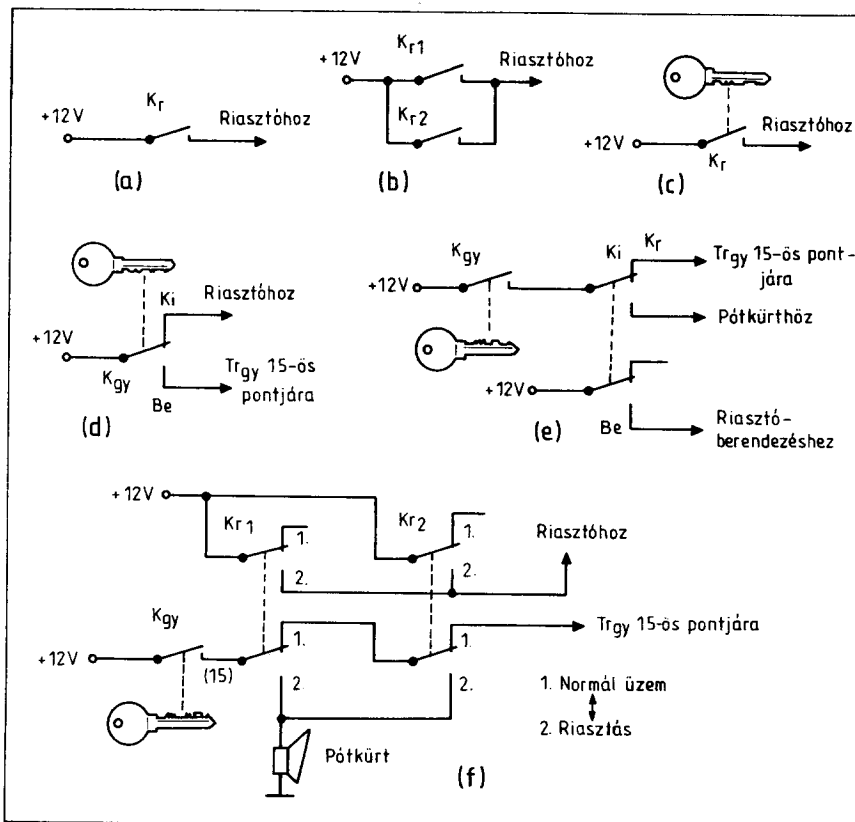
A riasztóberendezések be- és ki-kapcsolása történhet hagyományos mechanikus kapcsolóval (kapcsolókkal), reed-relével és számkombinációs zárral.

A hagyományos mechanikus kapcsolóval rendelkező riasztóberendezések hatástalanító kapcsolóját rejtetten kell felszerelni. Annak elhelyezése az autó tulajdonosának leleményességén múlik.

A riasztóberendezések hagyományos hatástalanítására kétféle megoldást használunk:

- a kocsin kívül helyeznek el rejtett kapcsolót, amivel a tulajdonos a beszállás előtt hatástalanítja a berendezést,
- a berendezés késleltetve lép üzembe, a késleltetési idő alatt a tulajdonos egy belső (rejtett) kapcsolóval hatástalaníthat.

A kívülről történő hatástalanításra több jó megoldás ismeretes. Legegyeszerűbb, ha az ajtó nyitásakor záródó érintkező csak 2-3 cm-es nyitás után kapcsolódik, ilyenkor az ajtó részébe



25. ábra. Az autóőrző-riasztóberendezések ki-be kapcsolása hagyományos mechanikus kapcsolókkal: a egy rejtett kapcsolóval, b két, párhuzamosan kötött rejtett kapcsolóval, c biztonsági záras kulcos kapcsolóval, d biztonsági záras gyújtáskapcsolóval, e kétáramkörös kétállású rejtett kapcsolóval, f két darab kétáramkörös kétállású rejtett kapcsolóval

elhelyezhetünk egy kapcsolót, s az ajtót óvatosan nyitva hatástalaníthatunk, még mielőtt a riasztó megszólal. Használhatunk egyszerű kapcsolókat bárhol elrejtve a karosszérián, pl. a motorterben a homlokfalon oly módon, hogy az a motorfedél csuklópántok közötti nyíláson keresztül elérhető legyen (pl. tolókapcsoló). Beszerelhető továbbá a motortér előtti levegőnyílásba is, elhelyezhető a hátsó díszrács mögött a farrészen, vagy biztonsági kapcsolózárként is kiképezhető. Alkalmazható a gépkocsi karosszériára alul felszerelt, gumiburkolatú, csapadékmentes nyomógombos fényváltó-kapcsoló is (Trabant típus), amelyet a cipőnk orrával észrevétlenül kapcsolhatunk át.

Több riasztónál alkalmaznak reedrelés hatástalanító kapcsolót. A reedrelét bárhová elhelyezhetjük (persze szigetelt karosszériarész mögé, pl. irányjelzőizzó búrája stb.); ha ehhez egy kis mágnest közelítünk, a reedrelé meghúz és alkalmas módon hatástalanít.

A belső hatástalanítást kívánó riasztóberendezéseknél gond, hogy a rejtett kapcsolót nagyon nehéz igazán rejtett helyre felszerelni, hiszen a tulajdonosnak is könnyen és főleg gyorsan hozzá kell férnie. Nehéz megfelelő időtartamot választani, ami biztosan elegendően hosszú még egy téli beszálláshoz is, de arra rövid, hogy ezalatt a tolvaj a kocsit kifossza. A gyakorlatban e célra is egy vagy kétáramkörös miniatűr billenő készülékkapcsolót, ill. -kapcsolókat alkalmaznak (25. ábra). A rejtett kapcsolót a tolvaj könnyen megtalálhatja. A biztonság növelése érdekében célszerű két párhuzamosan kötött rejtett kapcsolót alkalmazni (25.b ábra). A kapcsolók elhelyezése a leleményességünkön múlik (azok különbözően helyezhetők el, pl. egy az utastérben elől, egy hátul vagy a csomagterben). Így az egyik kapcsoló kikapcsolása esetén a másik kapcsolón keresztül a riasztó továbbra is üzemban marad. A riasztó csak mind a két kapcsoló kikapcsolásával hatástalanítható.

Nem kell a riasztó ki-be kapcsolóját rejtetten szerelni, ha biztonsági záras kulcsos kapcsolót használunk (25.c ábra és 4. ábra). Ma már többféle típus kapható a kereskedelemben. Használhatunk biztonsági záras, kormányzár nélküli gyújtáskapcsolót is, de megfelelő erre a célra a kocsiba beépített gyújtáskapcsoló is, ha az a kikapcsolt állapotában egy zárókontaktussal rendelkezik (25.d ábra), vagy egy bekapcsoló jelfogót alkalmazunk. Célszerű az a megoldás, ha az indítókulcs kihúzásakor automatikusan élesedik a riasztóberendezés

(de kikapcsolni pl. csak távkapcsolóval lehet).

A 25.e ábrán kétáramkörös kétállású rejtett kapcsolóval kapcsoljuk be a riasztóberendezést (vagyis az alsó váltóérintkező záro tagjával). A felső váltóérintkező kettős célt szolgál. A riasztó bekapcsolásakor a bontóérintkezőjén keresztül megszakítja a gyújtás áramkörét, záróérintkezőjén keresztül pedig a pótkürtre kapcsolja a gyújtáskapcsoló 15-ös pontját. Ha a tolvaj a gyújtást bekapcsolja, akkor megszólal a pótkürt.

Már leírtuk, hogy növeli a biztonságot, ha a riasztóberendezés kiiktatása két különböző helyen elrejtett kapcsolóval történik (25.f ábra). Itt két darab kétáramkörös kétállású rejtett kapcsolót használunk. Látható, hogy gyújtás csak mindkét kapcsoló egyidejű 1-es állása esetén lesz, minden más esetben a K_{gy} gyújtáskapcsoló bekapcsolásakor megszólal a pótkürt. A kapcsolók „felső” váltóérintkezőinek záro tagjai párhuzamosak. Így a riasztó az egyik kapcsoló kikapcsolása esetén a másik kapcsolón keresztül továbbra is üzemban marad, s csak a két kapcsoló kikapcsolásával helyezhető üzemen kívül. A kétkapcsolós megoldások hátrányul említhető, hogy azok kezelése kényelmetlen. A rejtett kapcsoló, ill. kapcsolók helyett ezért célszerűbb a biztonsági záras kulcsos kapcsoló alkalmazása.

A legkorszerűbb riasztóberendezések be- és kikapcsolása rádióhullámokat vagy infrasugarakat kibocsátó miniatűr adóval történik. Ezeknek a távkapcsolóknak a jelei kódoltak, így a hatástalanítás a beavatatlan személy számára szinte lehetetlen. Hazánkban már kapható infravörös távkapcsolóval ki-be kapcsolható, számkombinációs gyújtásengedélyezővel ellátott, feszültségfigyelésen alapuló gépkocsiriasztó (Infra Auto Alarm, melyet a Coopinvest gyárt; Gy.: 7.). Léteznek olyan berendezések is, amelyeknek az élesítése az első szélvédő megérintésével történik. Ennek bekövetkezését egy piros fényű LED jelzi. A gépkocsiba való beszállás előtt az élesített állapotot a kódolt távkapcsoló segítségével lehet megszüntetni.

Kaphatók szabotázsvédelemmel ellátott elektronikus kódzárak is, amelyek a motor elindítását csak a helyes kód beírása esetén engedélyezik, téves számjegy érintése esetén azonnal riasztójelzést adnak (pl. PAN-ALARM SZK 56 típus). Ma már indokolt az olyan védő- és riasztóberendezések alkalmazása, amelynél a kocsiból való kiszálláskor (erőszakos kiráncigáláskor!) a motor automatikusan leáll és adott időtartam

után a berendezés riasztójelet ad. Ezt követően a gépkocsi motorját csak a tulajdonos tudja újra üzembe helyezni.

Kérdésként merül fel, hogyan is javíthatók a riasztók? Az elektronikus autózár riasztóberendezések javítása megfelelő szakismeretet kíván. A gépkocsi elektromos hálózatába beépített riasztó esetében igen fontos a hibakereséskor a hibajelenség és -ok kapcsolat megállapítása. A szóban forgó berendezések néhány gyakoribb hibajelenségét és annak okát, valamint a javítás módját az 1. táblázatban tüntettük fel. Megfelelő gyakorlattal a riasztó hibája, ill. hibás egyisége (pl. érzékelő stb.) behatárolható, a hiba valószínű oka meghatározható a hibajelenség alapján. Tény, hogy a gyakorlati ismereteket a legkiválóbb szakkönyv sem tudja helyettesíteni, legfeljebb csak segíteni. Ha nem boldogulunk, úgy inkább bizzuk a munkát szakműhelyre. Adott esetben ez a legcélszerűbb megoldás.

Gyártók:	
(Gy.: 1.)	Kontakta Alkatrészgyár: XX., Helsinki út 51/53. Tel.: 279-200
(Gy.: 2.)	VILLTEX Ipari Szövetkezet: 1071 Budapest VII., Dembinszky u. 32. Tel.: 410-944
(Gy.: 3.)	Péceli Vasipari Kiszövetkezet: 2119 Pécel, Határ u. 3. (Pf.: 16. Tel.: 68) Árki Zoltán autózár-riasztó-készítő: 1106 Budapest X., Nagycsöce u. 5.
(Gy.: 4.)	„POWER” Elektronikai GMK: Bp. III., Vöröshadsereg útja 74. (Banai András)
(Gy.: 5.)	AUTO-SECURIT GM: 1114 Bp., Villányi út 8. Tel.: 664-161.
(Gy.: 6.)	GAMMA ELETTRONICA, Olaszország
(Gy.: 7.)	Coopinvest: 1936 Budapest VIII., József krt. 31/B. II. em. 7/a. Tel.: 345-916 és VI., Benczúr u. 48. Tel.: 211-846.
(Gy.: 8.)	Bajai Híradástechnikai Kiszövetkezet (BAHIR): 6500 Baja, Szarvas G. u. 3. (6501 Pf. 121) Tel.: Baja (79) 11-875.
(Gy.: 9.)	SUMMATECH Ipari és Szolgáltató Kiszövetkezet: 1115 Budapest, Szakasis Á. út 54/B. Tel.: 811-584.
(Gy.: 10.)	Elektro- és Járműipari Szövetkezet (Elektromobil): 9023 Győr, Mészáros L. u. 13. Tel.: (96) 14-633. Elektromobil Kirendeltség: 1081 Budapest, Népköztársaság útja 10. Tel.: 345-426 és 139-837.
(Gy.: 11.)	Calor Ipari és Szolgáltató Kiszövetkezet: 1135 Budapest, Jász u. 81/B. Tel.: 400-297.
(Gy.: 12.)	ELSER s.n.c., Olaszország

1. táblázat. Az elektronikus autóőrző riasztóberendezések néhány gyakori hibajelensége és annak javítása.

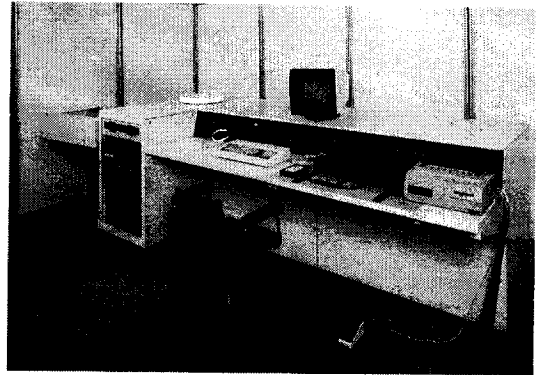
Sorszám	Hibajelenség	A riasztóberendezés működési elve (típusa)	Ok	Javítás
1.	Az adott nyílászáró (ajtók, motor- és poggyásztér) kinyitása nem eredményez riasztást	- Nyílászárók védelmén és feszültségfigyelésen alapuló	- Az adott nyílászáróhoz tartozó nyitásérzékelő nem ad jó érintkezést	- Meg kell tisztítani a kontaktusokat a portól, az alvázvédő anyagtól, a rozsdától
2.	Az ajtó (ill. ajtók) kinyitása nem eredményez riasztást (a motor és poggyásztér kinyitása viszont igen)	- Feszültségfigyelésen alapuló - Térvédelmen alapuló ultrahangos	- Az utastér-világítás egyik (ill. másik) vagy mindkét izzója kiégett, ill. a foglalatnál bizonytalan az érintkezés - Az utastérvilágítás-kapcsoló bekapcsolva maradt - Ultrahangtok (ill. tokok) elmozdult, vagy az érzékenység kicsi	- Izzó (ill. izzók) cseréje, a foglalat érintkezőinek megtisztítása - Az utastérvilágítás-kapcsolót kikapcsolni! - Az ultrahang-érzékelő (ill. érzékelők) vagy az érzékenységszabályozó potenciométer állítása
3.	A motor (vagy poggyásztér) kinyitása nem eredményez riasztást	- Feszültségfigyelésen alapuló (késleltetett bemenetű)	- A motor- (vagy poggyásztér) világítás izzója kiégett, ill. annak foglalata oxidálódott	- Izzócseréje, ill. a foglalat érintkezőinek megtisztítása
4.	Az ajtónyitást követően a riasztáskésleltetési időtartam leteltekor a berendezésben kattánás hallható (annak jel-fogója meghúzó), de a kürt nem szólal meg	- Nyílászárók védelmén és feszültségfigyelésen, valamint térvédelmen alapuló ultrahangos	- A riasztó valamelyik kimeneti vezetéke „leszakadt”, az nincs párhuzamosan kötve a kürtnyomógommbal	- Csatlakozás a megfelelő pontokra
5.	A riasztó nem reagál semmire A riasztó nem reagál semmire, a beállító LED folyamatosan világít	- Nyílászárók védelmén és feszültségfigyelésen alapuló - Koccanásérzékelővel kiegészített típusok	- Valamelyik nyílászárónyitás-érzékelő állandóan testet ad, ill. nem kap tápfeszültséget a riasztó - A koccanásérzékelő túl érzékenyre van állítva	- A hibás nyitásérzékelő mechanikus beállítását javítani (az érintkezők a becsukáskor bontsanak!), ill. a tápellátást ellenőrizni - A beállítócsavart negyed fordulattal balra kell forгатni
6.	Bekapcsolás után néhány perc múlva látszólag minden ok nélkül megszólal	- Feszültségfigyelésen alapuló	- Elektromechanikus időmérő óra a bekapcsoláskor 5 W-nál nagyobb teljesítményt vesz fel - Bekapcsolva maradt rádiós magnó, CB-készülék	- Az időmérő óra közvetlen csatlakoztatása az akkumulátor pozitív pontjára - Kikapcsolni!
7.	Bekapcsolás után néhány perc múlva megszólal	- Feszültségfigyelésen alapuló	- A meleg motor miatt az elektromos hűtőventilátor a motor leállítása után is forog	- A riasztót a ventilátor leállítása után kapcsoljuk be
8.	Váratlan vakriasztás (műszakilag indokolt, de mégis hibás riasztás)	- Feszültségfigyelésen alapuló	- Bizonytalan kontaktus az elektromos rendszer főkábeleinél (akkumulátorsaruknál, testre menő kábeleknel stb.) - A gépkocsi valamelyik elektromos áramkörének időszakos zárata	- A kábelsarukat, az akkumulátorpólusokat és biztosítékokat tisztítsuk meg - A sérült, megkopott vezeték szakasz cseréje, vagy szigetelése
9.	Váratlan vakriasztás (műszakilag indokolt, de mégis hibás riasztás)	- Térvédelmen alapuló ultrahangos	- Túlságosan nagyra beállított érzékenység - Nyitva felejtett ablak, tolotető - Mozgás az utastérben (dongás, lepke stb.) - A gépkocsi megmozdulásakor (pl. erős szél, másik jármű menetszele, meglökés esetén) az utastérben egyes tárgyak megmozdulnak	- Az érzékenységszabályozó potenciométert balra csavarni (lásd utasítás!) - Becsukni! - Kihajtani az utastérből! - Könnyen elmozduló, lebegésre, lengésre, leesésre hajlamos tárgyakra rögzítése, eltávolítása (pl. cernán lengő dísz)

MÉRÉSAUTOMATIZÁLÁS =

Type 19400 (TR-9594)

In-circuit teszter

- Szerelt nyomtatott áramköri kártyák in-circuit és korlátozott funkcionális vizsgálata.
- In-circuit-vizsgálat: zárlat szakadás ellenőrzés, hiányzó vagy helytelenül beültetett alkatrészek felderítése.
- Integrált áramkörök működőképességének ellenőrzése: analóg eszközöknél guard, digitális eszközöknél backdriving módszerrel.
- Mérhető áramköri csomópontok száma: max. 1024 analóg vagy max. 960 digitális, ill. 480 hibrid + 32 analóg.
- Automatikus tesztgeneráló szoftver (ATG).
- Digitális és analóg működés-ellenőrző programok.
- Széles körű perifériális kiépítés, bővítési lehetőség, IEC-625 interfész.
- A kártyák bemérési, javítási idejét és költségét nagymértékben csökkenti.



Type 19100 (TR-9913)

Nyomtatottáramkör-tervező rendszer

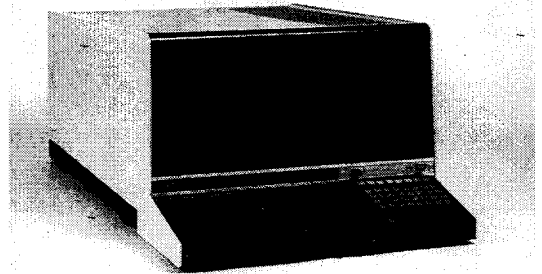
- Hagyományos és SMD alkatrész-bázis.
- Interaktív grafika, automatikus alkatrész-elhelyezés.
- Automatikus huzalozás.
- Tervezésiszabály-ellenőrzés, az összes technológiai kimeneti adatfile előállítás.
- Automatikus mérőrendszer-vezérlő információ (Type 19400 in-circuit teszterhez).
- Max. kártyaméret: 34" x 22" (alapkiépítésben), 14 rétegben, 0,001" felbontás mellett.
- Elvileg korlátlanul bővíthető alkatrész- és szimbólumkönyvtár.
- IBM PC kompatibilis adat-előkészítő munkahelyek.



Type 19680 (TR-9574)

IC-vizsgáló rendszer

- Cserélhető mérőegységek: OP AMP, ADC&DAC, DIGITAL.
- Automatikus mérés, öt csoportba osztályozás.
- Interaktív programozás.
- Teleppel védett programkönyvtár (80 eszköz).
- IEC-625, RS-232C, Centronics, handler, magnó interfész.

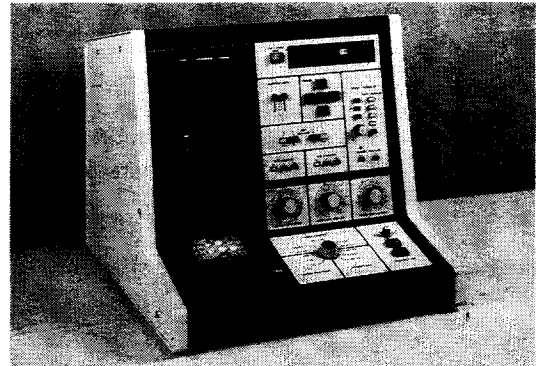


Type 1577/B (TR-4807/B)

Digitális tárolású karakterisztikaábrázoló és -analizáló rendszer

- Mikroprocesszoros mérőrendszer, IEC-625 interfész.
- Grafikus/alfanumerikus display.
- Egyidejű ábrázolási lehetőség: 1, 2, 4 vagy 8 eszköz, legfeljebb 16 karakterisztikavonallal.
- Kollektor mérési tartomány: max. 1600 V, max. 1000 A.

Vállaljuk automatikus tervezőrendszerünkben igen rövid határidő alatt nyomtatott áramkörök tervezését és komplett elkészítését 2, 4 vagy 6 réteggel, finom vagy szuperfinom rajzolattal. A megrendelő kapcsolási vázlatot ad, mi pedig szállítjuk a gyártáshoz és az automatikus beméréshez szükséges teljes dokumentációt és a mintakártyákat is, kívánásra szoldermaszkkal, pozíciójázzal. Technológiánk jellemzője a 0,25 vagy 0,3 mm-es vonalvastagság és szigetelési térköz. Az áramkörök nagysága legfeljebb 400 x 450 mm lehet.



Gyártja:

ELEKTRONIKUS MÉRŐKÉSZÜLÉKEK GYÁRA

1163 Budapest, Cziráky u. 26-32.

Telefon: 183-7950 Telex: 22-45-35 Telefax: 183-7900

Újdonság!

KONTAKTA

H-1725 Budapest, P.O.B. 16 HUNGARY
Phone: 279-200 Telex: 22-4399 H

MIKROMAX

HÁLÓZATI KAPCSOLÓÜZEMŰ TÁPEGYSÉG CSALÁD

A készülék általánosan alkalmazható kisfogyasztású I. érintésvédelmi osztályú elektronikus készülékek (perifériák, mikroprocesszoros rendszerek stb.) táplálására.

Méretei lehetővé teszik EURO-rack rendszerben történő felhasználását is.

Készül háromkimenetű 55 W-os és egykimenetű 90 W-os kivitelben.

Típusválaszték:

Típus	Kimeneti feszültség/max. áram			Max. kimeneti teljesítmény
	1. kimenet	2. kimenet	3. kimenet	
E-100S-1	5 V/10 A	12 V/1,5 A	12 V/1,5 A	∑ 55 W
E-200S-1	5 V/10 A	12 V/1,5 A	12 V/1,5 A	∑ 55 W
E-100S-2	5 V/10 A	15 V/1,5 A	15 V/1,5 A	∑ 55 W
E-200S-2	5 V/10 A	15 V/1,5 A	15 V/1,5 A	∑ 55 W
E-500S-1	5 V/18 A	—	—	90 W
E-600S-1	5 V/18 A	—	—	90 W
E-500S-2	12 V/7 A	—	—	90 W
E-600S-2	12 V/7 A	—	—	90 W
E-500S-3	15 V/6 A	—	—	90 W
E-600S-3	15 V/6 A	—	—	90 W

Az E-100S-X és az E-500S-X típusú tápegységek hálózati csatlakozója a készülék előlapján, az E-200S-X és az E-600S-X típusú tápegységek hálózati csatlakozója a készülék hátlapján található. A DC táplálásra is alkalmas kivitelű tápegység hálózati kapcsoló nélkül készül.

Főbb jellemzők:

Bemenő feszültség:

220 V AC $+10\%$ / -15% 47–63 Hz

vagy

250–340 V DC

Teljesítményfelvétel:

max. 90 W a háromkimenetű,

max. 120 W az egykimenetű tápegység esetén.

Maximális bekapcsolási áramlöké: 5 A.

Kimenő feszültségváltozás valamennyi kimeneten:

- a bemenő feszültségváltozás hatására $< \pm 0,2\%$
 - a terhelésváltozás hatására $< \pm 0,5\%$
 - hőmérséklet-változás hatására $< \pm 0,1\%/^{\circ}\text{C}$
- Kimeneti zaj csúcsértéke $< \pm 1\%$

Szolgáltatások:

- kimeneti túlfeszültség védelem (a háromkimenetű tápegységnél csak az 5 V-os kimeneten)
- kimeneti zárlatvédelem
- távérzékelés (csak az E-500S-1 és az E-600S-1 típusoknál)

Működési hőmérséklet: $+5...+40^{\circ}\text{C}$

Hűtés: természetes áramú hűtés

Vizsgálati feszültség:

primer és szekunder ák. között 3750 V 50 Hz

bemenet és a test között 1250 V 50 Hz

A készülék eleget tesz az alábbi szabványoknak:

MSZ-05 60.0702-79 (IEC 435)

MSZ-07 8204/7-71 (VDE 875/N)

KONTAKTA

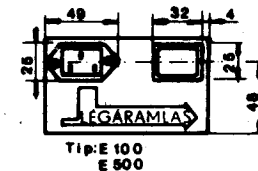
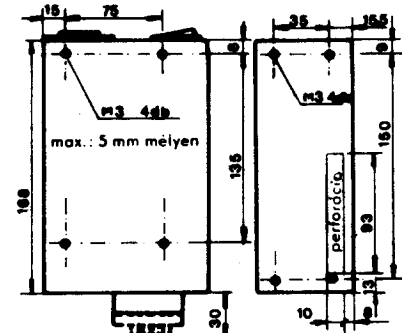
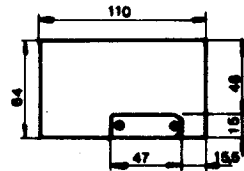
Budapest, 1201

Helsinki út 52-53.

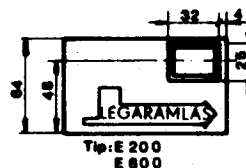
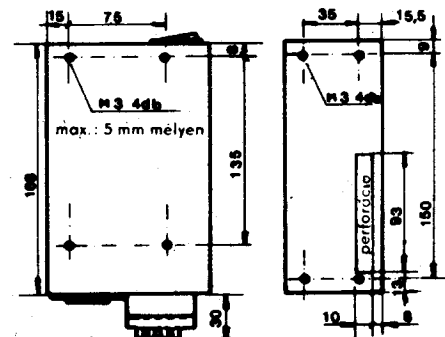
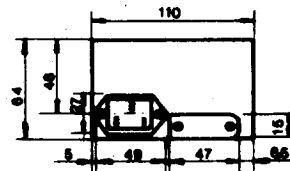
Tel.: 279-200/279, Telex: 22-4399

Fejlesztette: **MIKROTERV** Elektronikai Tervező
és Programfejlesztő GMK

Befoglaló és
felerősítési méretek:



Típus: E 100
E 600



Típus: E 200
E 600



A Zrínyi Katonai Kiadó az 1989-ben induló *Hadtörténelem fiataloknak* sorozatban – a francia forradalom 200. évfordulóján – jelenteti meg Hahner Péter könyvét, amely elsősorban a 14–18 éves korosztály számára íródott. A szerző munkája – az általános és középiskolai történelemoktatást jól kiegészítve – olvasmányosan és szép stílusban idézi fel a „forrada-

lom háborújának” és a „háború forradalmának” nevezett időszak hadtörténeti eseményeit, a „régirend” és az 1789–1815-ös évek hadviselésének különbségét.

A kötet megkapó erővel villantja fel a forradalmi Franciaország honvédő harcait, köztük a Valmy és Fleurus mellett vívott csatákat, a sorozatos hadügyi reformokat, az egyes fegyvernemek korszerűsítését.

Hahner Péter legújabb munkája az élőszó varázsával mutatja be az ajaccioi ügyvéd fiaként napvilágot látott, „korzikai szörnynek” és „kis káplárnak” csúfolt zseniális hadvezér, Napóleon (1769–1821) üstököszerű karrierjét, „az emberiség legnagyobb hőskölteményének” mondott rendkívüli életút kimagasló állomásait. Az olvasó számára maradandó élményt nyújt a hadászat tudományát és a politika művészetét egyaránt mesterien ismerő Bonaparte erényeinek leírása.

Lodi, Arcole, Rivoli hőseinek, a marengói, wagrami, austerlitz, eylau, friedlandi és borogyinói csata győztesének, a lipcsei és waterlooi ütközet vesztesének, Elba és Szent Ilona szigete száműzöttjének bemutatása – a „napóleoni eposz” fontos részét képezi. Lebilincselő olvasmányt jelent a Murat, Ney, Lannes, Davout és más fiatal marsall vezette francia hadtestek, a mintegy 700 ezres Grande Armée (Nagy Hadsereg) és a legendás Gárda halhatatlan győzelmeinek megismerése.

A 70 képpel illusztrált kötetet a korszak nagy művészeinek (David, Vernet, Gros, Ingres, Girodet és mások) festményei gazdagítják, valamint 11 hadműveleti vázlat és térkép teszi még érdekesebbé.

„A magyarok nyilaitól ments meg, uram, minket!” – ezt a mottót is írhatnánk a *Hadtörténelem fiataloknak* című sorozat e kötetére, amely honfoglaló őseink zsákmányszerző akcióinak történetét kíséri végig. Az arab, bizánci, latin és német forrásokra támaszkodó mű elemzi a kalandozások néven ismert portyák célját, s bemutatja az íjjal, karddal, kopjával és buzogánnyal felszerelt könnyűlovas magyarok harcmódorát, életkörülményeit és szokásait is. A frankok, morvák, szászok, bajorok, svábok, itáliaiak, bolgárok és bizánciak elleni portyázások leírásából megtudhatjuk, miként jutottak el őseink az Atlanti-óceánig, a Pireneus hegységig és a Márvány-tenger partjáig, hogyan kényszerítették adófizetésre Európa uralkodóit, s mekkora zsákmánnyal tértek vissza. Fény derül arra is, miért győzedelmeskedtek eleink Berengár király ellen a 899. szeptember 24-i brentai csatában; hogyan járt a félkegyelmű Sankt Gallen-i barát, Heribald, aki bevarta a magyarokat, s nagyot evett-ivott velük a kolostor udvarán; miért ütött rést Botond Bizánc „aranykapuján”, s miként végezték életüket Bulcsú és Lehel vezérek.

Érdekes csataleírás idézi a 933-as merseburgi és 955-ös augsburgi ütközetek lefolyását, melyek őseink súlyos kudarcát és a kalandozások időszakának a végét jelentették.



KÖNYVBARÁTOK JELENTKEZÉSÉT VÁRJA A ZRÍNYI KÖNYVKLUB

Kedves Olvasónk! Az évek óta közkedvelt ZRÍNYI KÖNYVKLUB-nak már több mint 2400 tagja van. Ezért elhatároztuk, hogy olvasóink jobb könyvellátása érdekében újabb klubokat szervezünk, az ország több pontján.

Miért érdemes a ZRÍNYI KÖNYVKLUB tagjának lenni?

Mert a klubtag számára nem gond a kiadó könyveinek kiválasztása és beszerzése. A folyamatos tájékoztatás érdekében eljuttatjuk klubtagjainknak a kiadó prospektusait, propagandakiadványait. A kiválasztott könyvet postán utánvétellel elküldjük, illetve kérésére az Ön számára előjegyezzük, megjelenéséről értesítjük. A vidéki rendelések postaköltségeit – a házhoz kézbesítési díj kivételével – a kiadó fedezi. A klubtagok részére a kiadó könyvkiállításokat, író-olvasó találkozókat és alkalmanként kedvezményes könyvakciókat szervez.



A ZRÍNYI KÖNYVKLUB tagjai évi 500 Ft értéket meghaladó Zrínyi-kiadványok vásárlása esetén évente egy alkalommal 10% visszatérítést kapnak, minden év június 30-ig, amelyet a profilboltban

könyvre (nemcsak Zrínyi-könyvre!) válhatnak be. Amennyiben Ön is a klub tagja kíván lenni, szíveskedjék személyesen, vagy levélben (a mellékelt jelentkezési lap elküldésével) a következő Zrínyi-profilboltok egyikét felkeresni:

1. ÁKV, Zrínyi Könyvesbolt
1055 Bp. Szent I. krt. 3. (csak budapestiek)
2. MNKV Szakkönyvárúháza
4024 Debrecen, Hunyadi u. 8–10.
3. MNKV Radnóti Miklós Könyvesbolt
6720 Szeged, Lenin krt. 34.
4. TÉKA, Zrínyi Könyvesbolt
8800 Nagykanizsa, Lenin u. 8.

*ZRÍNYI KATONAI KÖNYV- ÉS LAPKIADÓ
ÁLLAMI KÖNYVTERJESZTŐ VÁLLALAT
MŰVELT NÉP KÖNYVTERJESZTŐ VÁLLALAT
TÉKA KÖNYVÉRTÉKESÍTŐ KÖNYVTÁRELLÁTÓ
ÉS KIADÓ VÁLLALAT*

JELENTKEZÉSI LAP

Alulírott jelentkezem a ZRÍNYI KÖNYVKLUB tagjai sorába.

Kelt:

Név:

Pontos lakcím (irányítószámmal):

Személyi szám:

Jelentkező aláírása:

(A kitöltött, kivágott jelentkezési lapot zárt borítékban szíveskedjék valamelyik profilbolt címére megküldeni!)

A Zrínyi Katonai Könyv- és Lapkiadó gondozásában megjelenő lap és folyóirat új és régebbi számai megvásárolhatók az alábbi helyeken:

Budapest, Váci u. 10.
Szabadsajtó u. 6.
Petőfi S. u. 6.
Lenin krt. 17.
Rákosfalva park 3/C
Boráros téri aluljáró
Marx téri aluljáró
Déli pu.

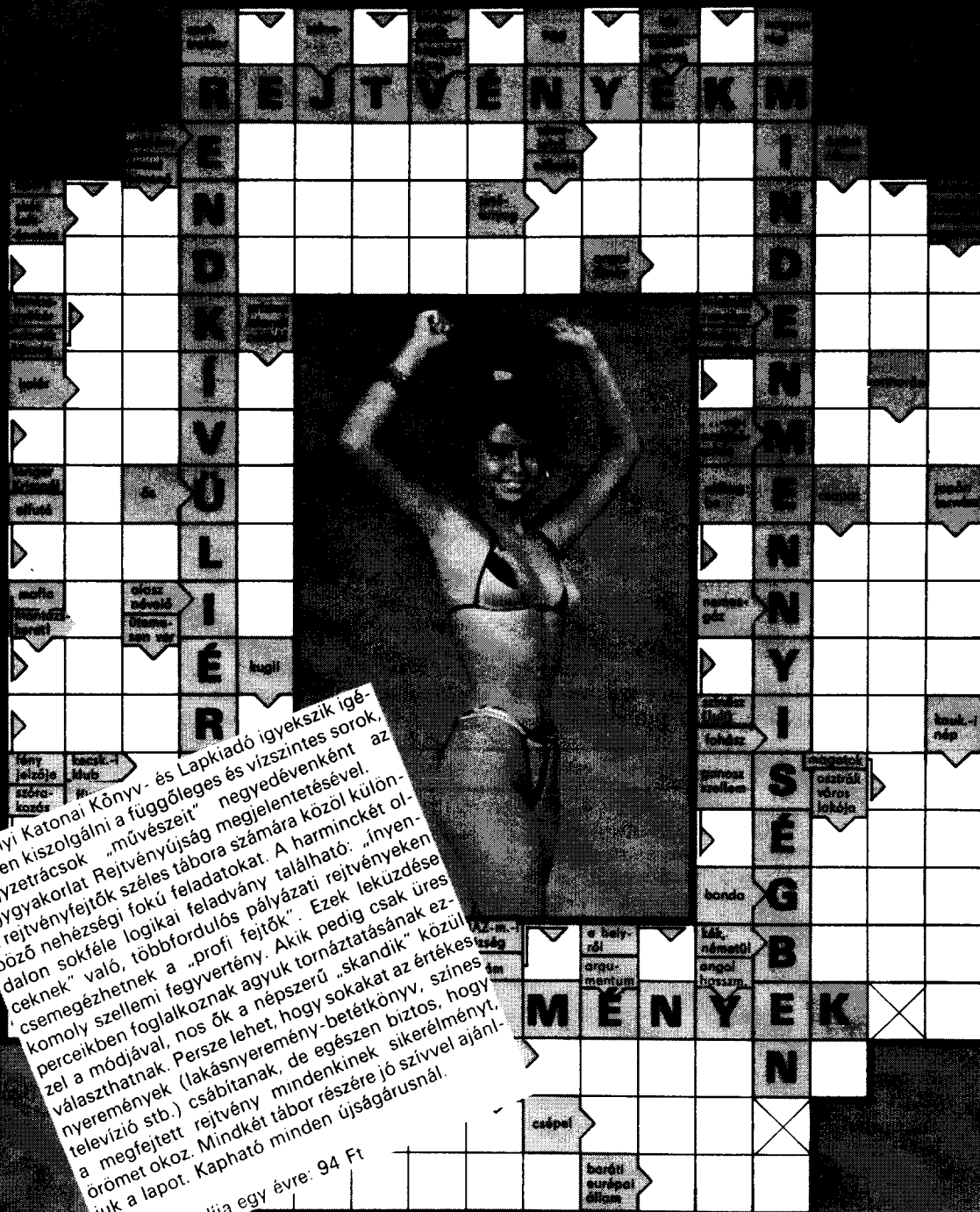
Budapest, Zrínyi Könyvesbolt
Budapest V. ker., Szent I. krt. 3.
Művelt Nép Könyvterjesztő Vállalat Szakkönyvárúháza, Debrecen, Hunyadi u. 8–10.
Székesfehérvár, Március 15. u. 9.
Tata, Kossuth tér 19.
Nyíregyháza, Bethlen G. u. 4.
Gyöngyös, Kossuth L. u. 6.
Kaposvár, Május 1. u. 23.
Zalaegerszeg, Stadion u. 2.
Veszprém, Kossuth u. 1.
Kiskunfélegyháza, Vörös Hadsereg u. 3.
Miskolc, Széchenyi u. 4.

Agygyakorlat



23,50 Ft

1989/2



A Zrínyi Katonai Könyv- és Lapkiadó igyekszik igényesen kiszolgálni a függőleges és vízszintes sorok négyzettrácsok „művészeit” megjelentetésével. Agygyakorlat Rejtvényújság számára közöl különböző nehézségi fokú feladatokat. A harminckét oldalon sokféle logikai feladvány található: „inyeneknek” való, többszörös pályázati rejtvényeken csemegézhetnek a „profik fejtők”. Ezek leküzdése komoly szellemi fegyvertény. Akik pedig csak üres perceikben foglalkoznak agyuk tornáztatásának ezzel a módjával, nos ók a népszerű „skandik” közül választhatnak. Persze lehet, hogy sokakat az értékes nyeremények (lakásnyeremény-betétkönyv, színes televízió stb.) csábítanak, de egészen biztos, hogy a megfejített rejtvény mindenkinek sikerélményt, örömet okoz. Mindkét tábor részére jó szívvel ajánljuk a lapot. Kapható minden újságárusnál.

Előfizetési díja egy évre: 94 Ft

alkatrész

ANTENNA ELEKTRON SZAKÜZLET

1092 Budapest IX.,
Ráday u. 34.
Telefon: 170-873.

ALKATRÉSZ ELEKTRON BÖNGÉSZDE

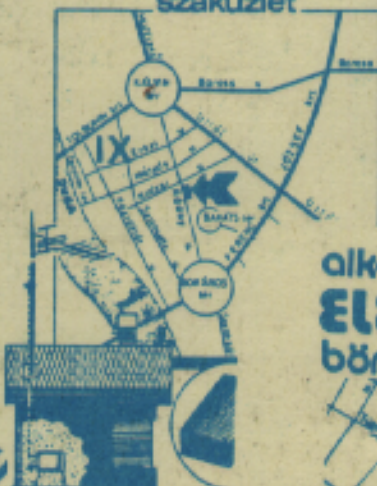
1091 Budapest IX.,
Üllői út 121.
Telefon: 137-611.

ELEKTRON KISÁRUHÁZ

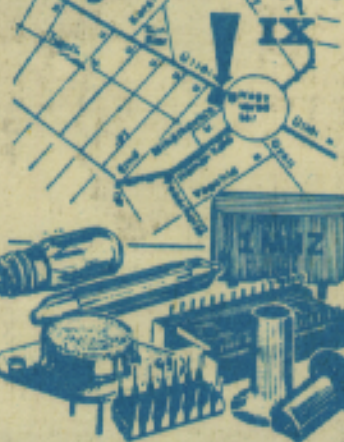
1091 Budapest IX.,
Üllői út 51.
Telefon: 142-450/
116, 117 mellék

VÁRJUK KEDVES
VÁSÁRLÓINKAT!

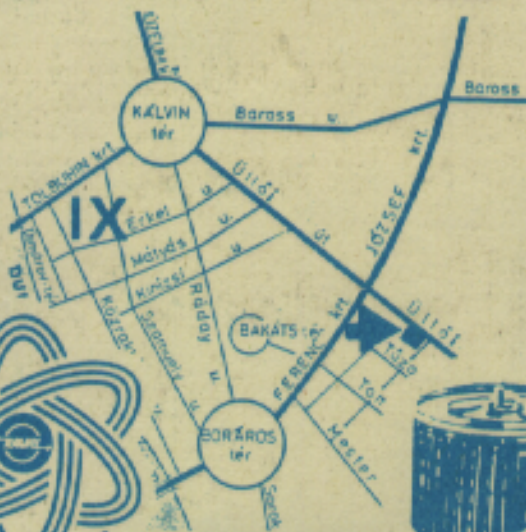
antenna ELEKTRON szaküzlet



alkatrész ELEKTRON böngészde



ELEKTRON kisáruház



ELEKTRON





Műszer- és Irodagépértékesítő Vállalat

VÁRJÁK ÖNT modern szaküzleteink!
Szaktanácsadás, felvilágosítás, árubemutató



1. sz. Szaküzlet

Budapest VI., Népköztársaság útja 2.
Telefon: 314-575, 117-090

2. sz. Szaküzlet

Budapest VII., Mátyás király utca 59.
Telefon: 420-745

3. sz. Szaküzlet

Budapest VIII., Kertész utca 37.
Telefon: 220-887, 215-181

4. sz. Szaküzlet

Budapest VIII., Rakóczi utca 57/1.
Telefon: 143-471, 131-440

5. sz. Szaküzlet

Budapest VI., Népköztársaság útja 2.
Telefon: 117-090, 531-231